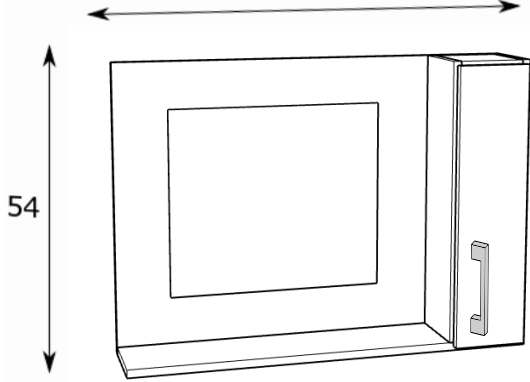


EP03



75



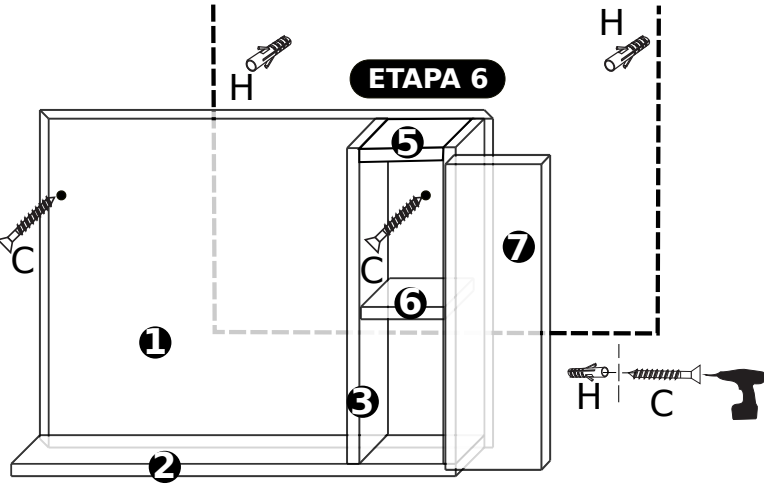
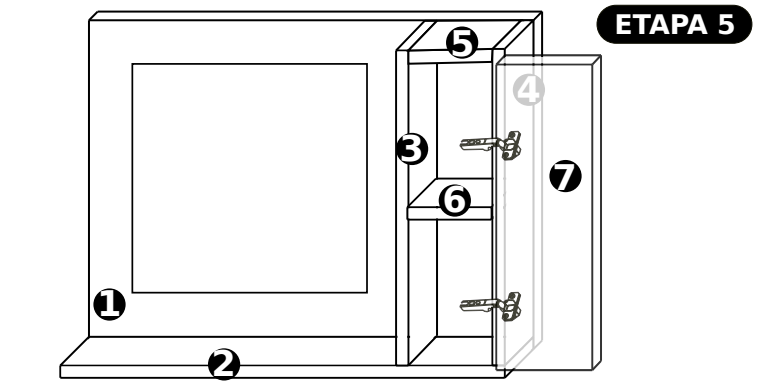
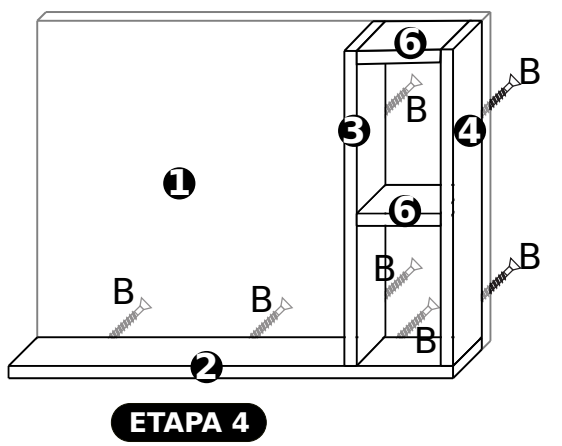
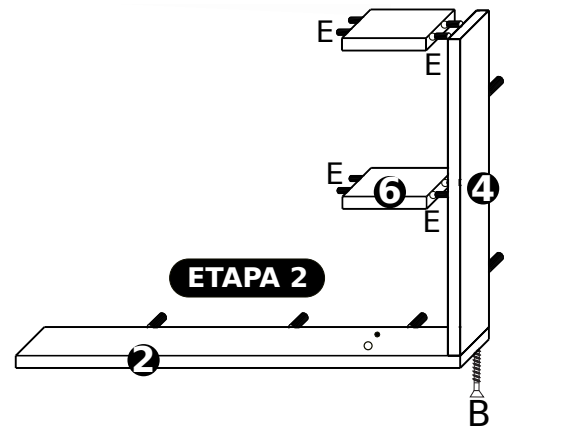
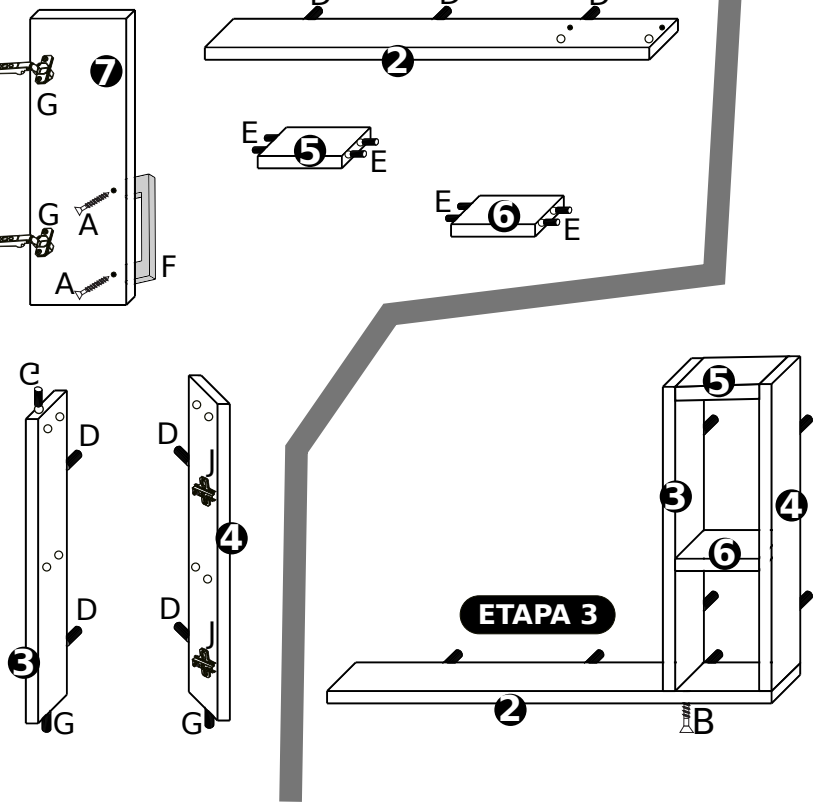
54

1	PAINEL	-1 PÇ-750x540x15
2	BASE	-1 PÇ-750x135x15
3	LATERAL ESQUERDA	-1 PÇ-525x135x15
4	LATERAL DIREITA	-1 PÇ-525x135x15
5	TAMPO	-1 PÇ-155x135x15
6	PRATELEIRA	-1 PÇ-155x135x15
7	PORTA	-1 PÇ-179x534x15

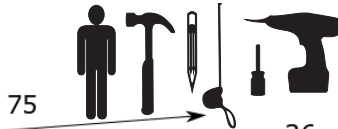
A	+		PARAFUSO CC	4x30	2
B	+		PARAFUSO CC	4x50	7
C	+		PARAFUSO CC	5x70	2
D			Cavilha 8x30		7
E			Cavilha 6x30		8
F			Puxador cromado		1
G			Dobradiça alta caneco 26		2
H			Bucha 08		2

- ATENÇÃO:**
- 1- Antes de iniciar a montagem leia e observe severamente este manual;
 - 2- **IMPORTANTE:** para que o produto não perca a garantia, solicitamos observar atentamente as orientações de montagem como:
 - Fixação do produto na parede (se estiver pedindo no manual);**
 - Colocação correta de cavilhas e ferragens.**
 - 3- Caso não sinta segurança em realizar a montagem deste produto, contrate um profissional capacitado;
 - 4- Aconselhamos utilizar a embalagem para forrar o chão, a fim de não danificar o produto;
 - 5- **LIMPEZA:** Pano levemente umedecido seguido por pano seco;
 - 6- **GARANTIA:** A garantia dos produtos abrange defeitos de fabricação, no prazo estabelecido pelo código de defesa do consumidor, em seu artigo 26, II, o qual prevê a garantia legal de 90 (noventa) dias.

OBS: Antes de começar, coloque as cavilhas e ferragens em seus lugares.



GB09



ATENÇÃO:

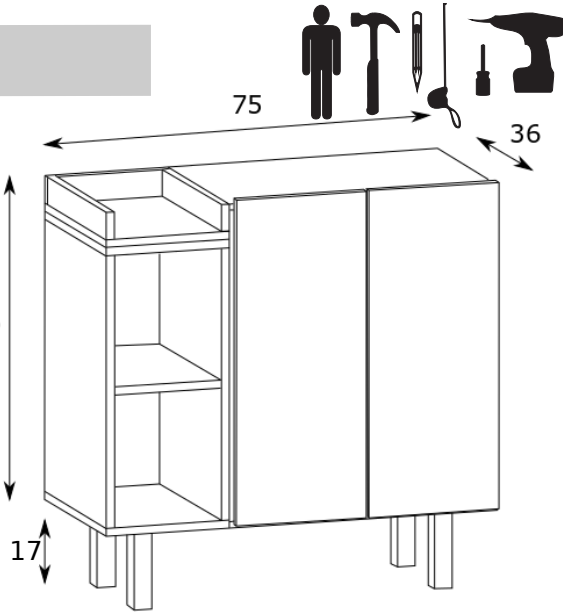
- 1- Parabéns, você adquiriu um produto com a qualidade ESTILARE Móveis;
- 2- Antes de iniciar a montagem leia e observe severamente este manual;
- 3- **IMPORTANTE:** para que o produto não perca a garantia, solicitamos observar atentamente as orientações de montagem como:

-Fixação do produto na parede (se estiver pedindo no manual);

-Colocação correta de cavilhas e ferragens.

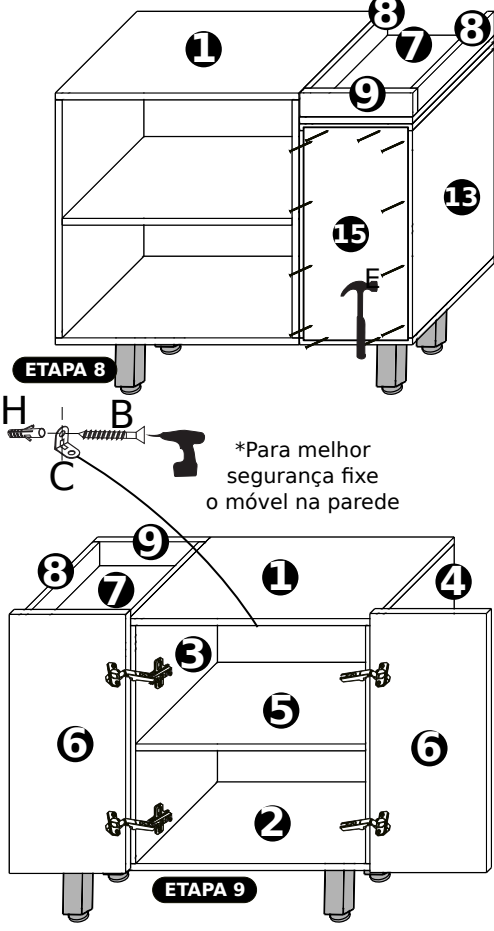
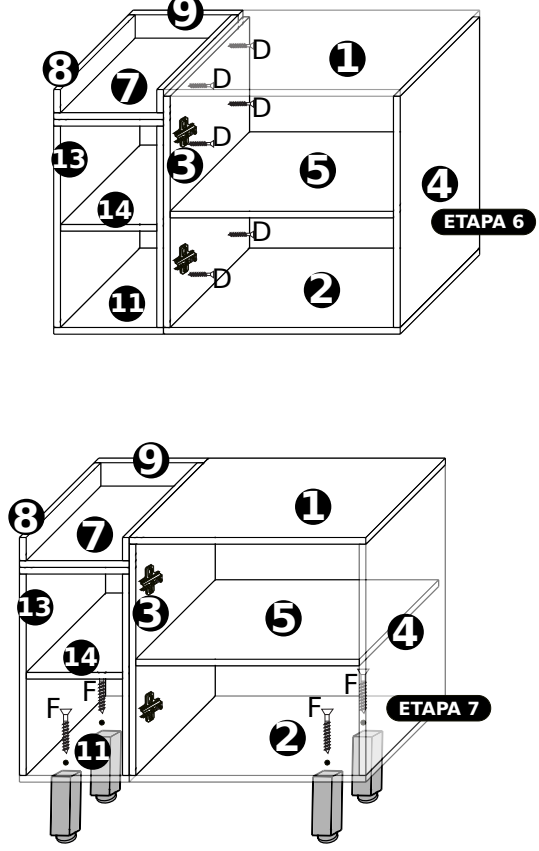
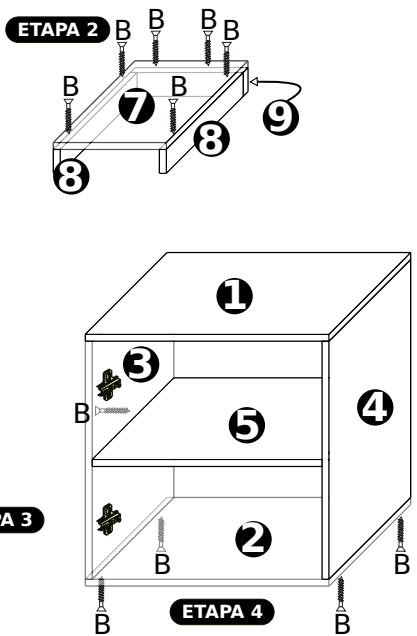
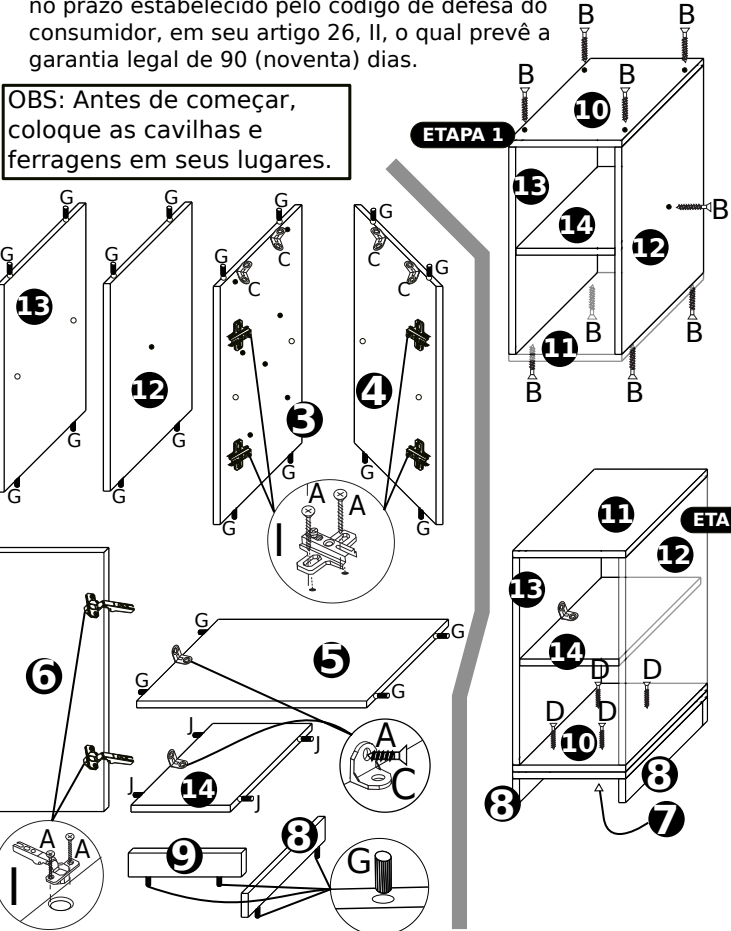
- 4- Caso não sinta segurança em realizar a montagem deste produto, contrate um profissional capacitado;
- 5- Aconselhamos utilizar a embalagem para forrar o chão, a fim de não danificar o produto;
- 6- **LIMPEZA:** Pano levemente umedecido seguido por pano seco;
- 7- **GARANTIA:** A garantia dos produtos fabricados pela ESTILARE Móveis, abrange defeitos de fabricação, no prazo estabelecido pelo código de defesa do consumidor, em seu artigo 26, II, o qual prevê a garantia legal de 90 (noventa) dias.

OBS: Antes de começar, coloque as cavilhas e ferragens em seus lugares.



1	TAMPO	-1 PÇ-	515x345x15
2	BASE	-1 PÇ-	515x345x15
3	LATERAL ESQUERDA	-1 PÇ-	570x345x15
4	LATERAL DIREITA	-1 PÇ-	570x345x15
5	PRATELEIRA	-1 PÇ-	485x345x15
6	PORTA	-2 PÇ-	605x250x15
7	BASE DO NICH	-1 PÇ-	235x345x15
8	LATERAIS DO NICH	-2 PÇ-	50x330x15
9	COSTA DO NICH	-1 PÇ-	50x235x15
10	TAMPO OFF	-1 PÇ-	235x345x15
11	BASE OFF	-1 PÇ-	235x345x15
12	LATERAL DIR. OFF	-1 PÇ-	505x345x15
13	LATERAL ESQ. OFF	-1 PÇ-	505x345x15
14	PRATELEIRA OFF	-1 PÇ-	205x345x15
15	FUNDO EXTERNO	-1 PÇ-	525x255x15

A	+		PARAFUSO CC	3,5x12	30
B	+		PARAFUSO CC	3,5x50	21
C			CANTONEIRA 18x18		7
D	+		PARAFUSO CC	4x25	10
E			Prego	10x10	15
F	+		PARAFUSO CC	5x70	4
G			Cavilha 6x30		32
H			Bucha 06		1
I			Dobradiça alta caneco 26		4
J			PÉ CROMADO 170x40x40		4



ETAPA 8

*Para melhor segurança fixe o móvel na parede