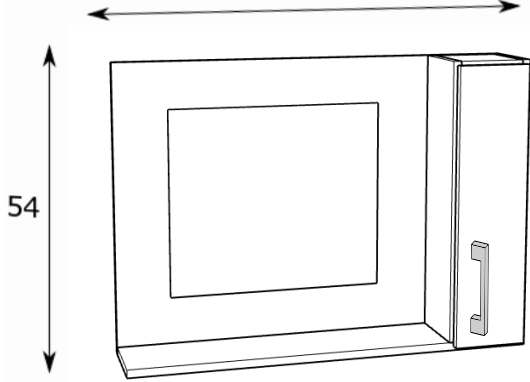


EP03



75



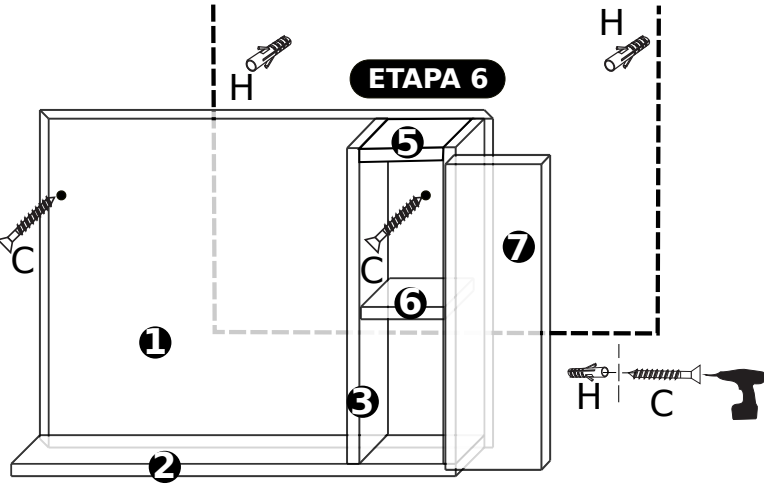
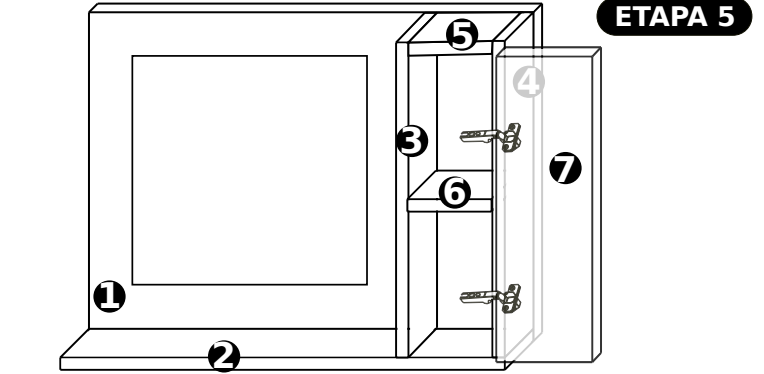
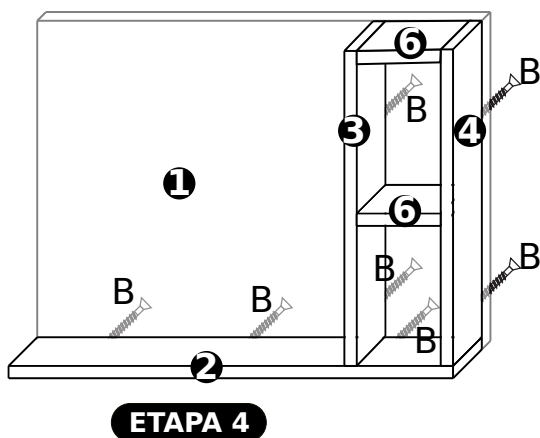
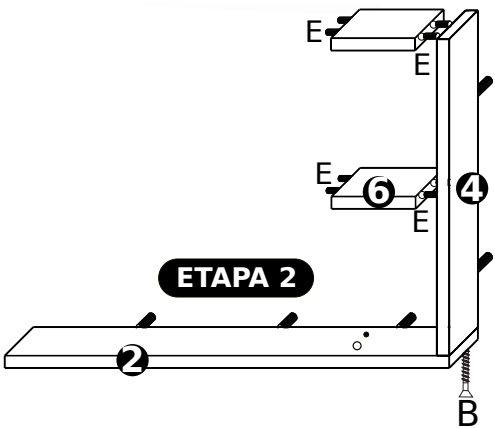
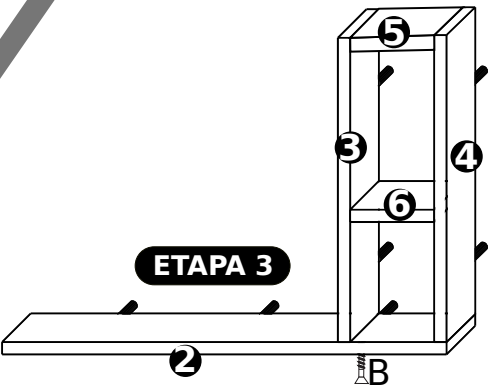
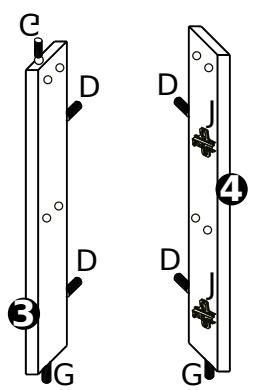
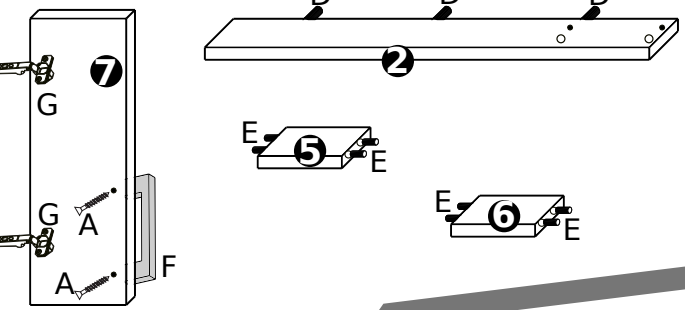
54

1	PAINEL	-1 PÇ-750x540x15
2	BASE	-1 PÇ-750x135x15
3	LATERAL ESQUERDA	-1 PÇ-525x135x15
4	LATERAL DIREITA	-1 PÇ-525x135x15
5	TAMPO	-1 PÇ-155x135x15
6	PRATELEIRA	-1 PÇ-155x135x15
7	PORTA	-1 PÇ-179x534x15

A	+		PARAFUSO CC	4x30	2
B	+		PARAFUSO CC	4x50	7
C	+		PARAFUSO CC	5x70	2
D			Cavilha 8x30		7
E			Cavilha 6x30		8
F			Puxador cromado		1
G			Dobradiça alta caneco 26		2
H			Bucha 08		2

- ATENÇÃO:**
- 1- Antes de iniciar a montagem leia e observe severamente este manual;
 - 2- **IMPORTANTE:** para que o produto não perca a garantia, solicitamos observar atentamente as orientações de montagem como:
 - Fixação do produto na parede (se estiver pedindo no manual);**
 - Colocação correta de cavilhas e ferragens.**
 - 3- Caso não sinta segurança em realizar a montagem deste produto, contrate um profissional capacitado;
 - 4- Aconselhamos utilizar a embalagem para forrar o chão, a fim de não danificar o produto;
 - 5- **LIMPEZA:** Pano levemente umedecido seguido por pano seco;
 - 6- **GARANTIA:** A garantia dos produtos abrange defeitos de fabricação, no prazo estabelecido pelo código de defesa do consumidor, em seu artigo 26, II, o qual prevê a garantia legal de 90 (noventa) dias.

OBS: Antes de começar, coloque as cavilhas e ferragens em seus lugares.



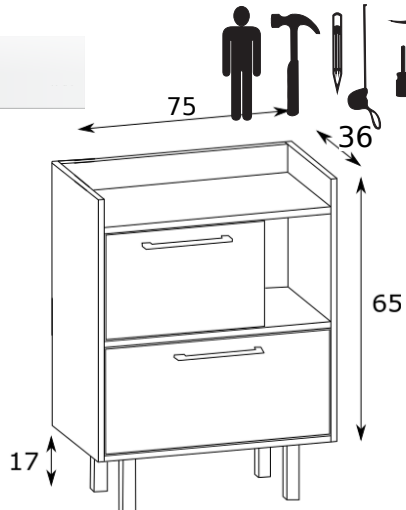
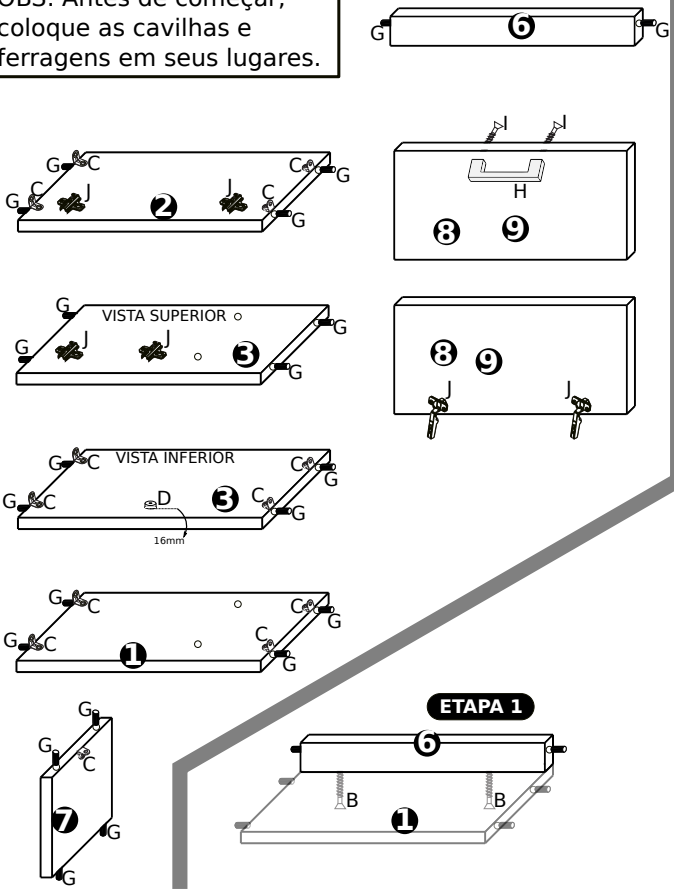
GB08



ATENÇÃO:

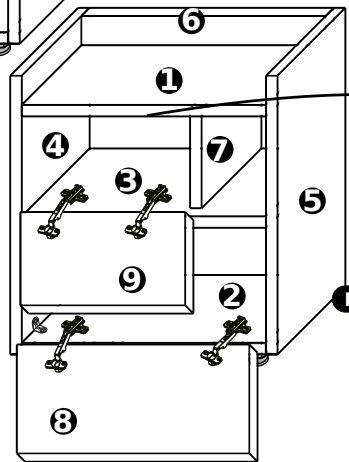
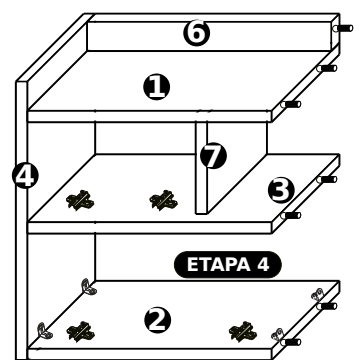
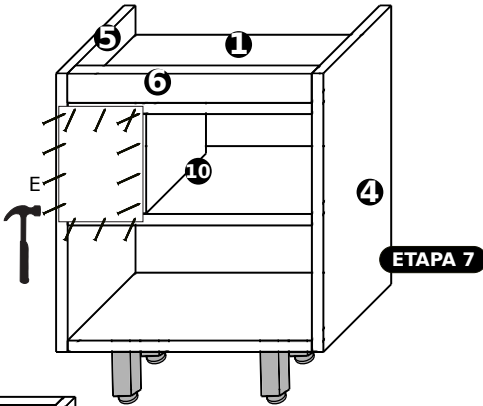
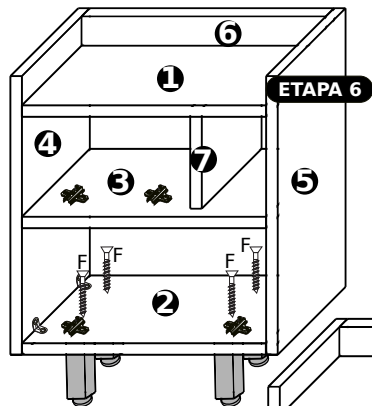
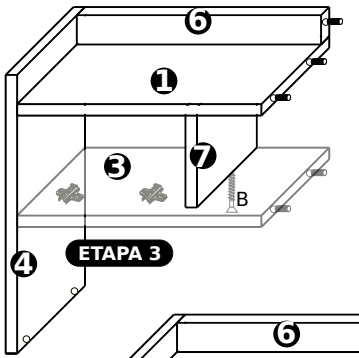
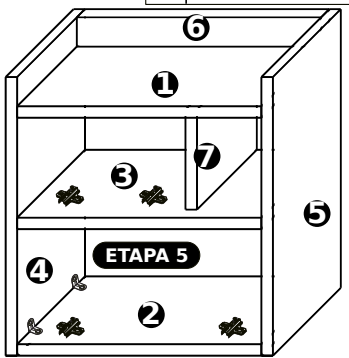
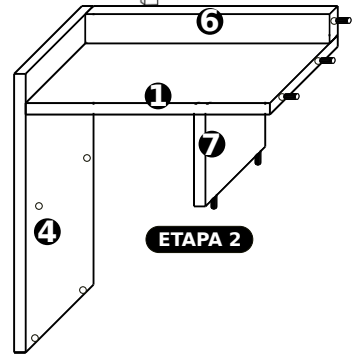
- 1- Antes de iniciar a montagem leia e observe severamente este manual;
- 2- **IMPORTANTE:** para que o produto não perca a garantia, solicitamos observar atentamente as orientações de montagem como:
 - Fixação do produto na parede (se estiver pedindo no manual);**
 - Colocação correta de cavilhas e ferragens.**
- 3- Caso não sinta segurança em realizar a montagem deste produto, contrate um profissional capacitado;
- 4- Aconselhamos utilizar a embalagem para forrar o chão, a fim de não danificar o produto;
- 5- **LIMPEZA:** Pano levemente umedecido seguido por pano seco;
- 6- **GARANTIA:** A garantia dos produtos abrange defeitos de fabricação, no prazo estabelecido pelo código de defesa do consumidor, em seu artigo 26, II, o qual prevê a garantia legal de 90 (noventa) dias.

OBS: Antes de começar, coloque as cavilhas e ferragens em seus lugares.



1	TAMPO	-1 PÇ-	720x360x15
2	BASE	-1 PÇ-	720x360x15
3	PRATELEIRA	-1 PÇ-	720x360x15
4	LATERAL ESQUERDA	-1 PÇ-	650x360x15
5	LATERAL DIREITA	-1 PÇ-	650x360x15
6	COSTA SUPERIOR	-1 PÇ-	720x070x15
7	DIVISÓRIA	-1 PÇ-	268x343x15
8	PORTA GRANDE	-1 PÇ-	712x260x15
9	PORTA PEQUENA	-1 PÇ-	500x260x15
10	FUNDO	-1 PÇ-	236x288x03

A	+		PARAFUSO CC	4x16	49
B	+		PARAFUSO CC	4x50	4
C			CANTONEIRA 18x18		14
D			PINO DE PRATELEIRA		1
E			Prego	10x10	15
F	+		PARAFUSO CC	5x70	4
G			Cavilha 6x30		18
H			Puxador cromado		2
I	+		PARAFUSO CC	4x30	4
J			Dobradiça super alta caneco 26		4
K			PE CROMADO 170x40x40		4
L			Bucha 06		1



*Para melhor segurança fixe o móvel na parede