








Lista de Acessórios:

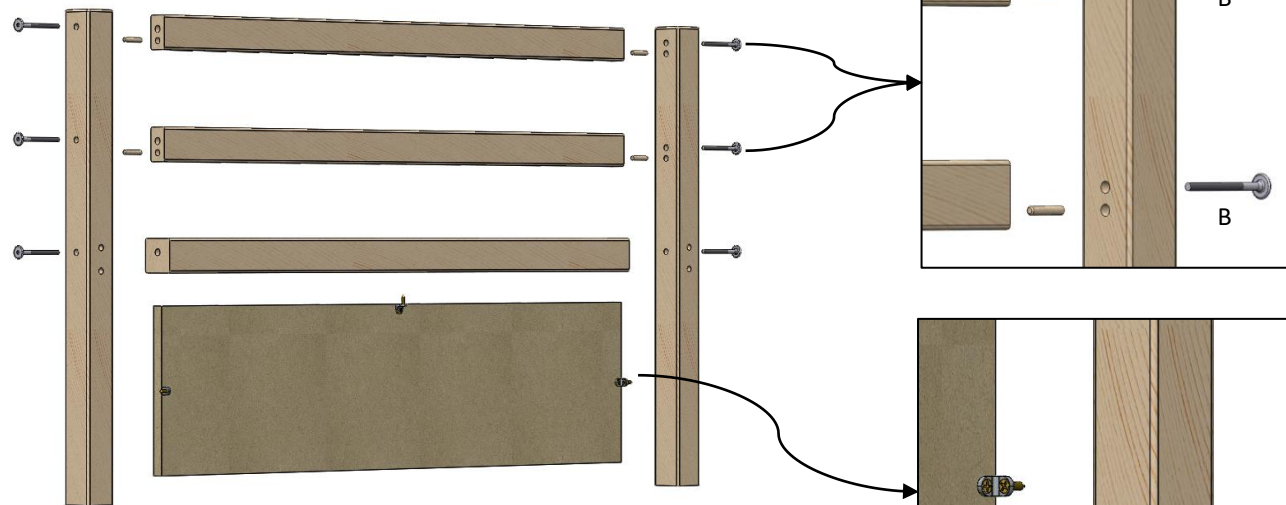
- A 
- B 
- C 
- D 
- E 
- F 
- G 

Bicama Meia Casinha
CAM0001
CAM0001.1

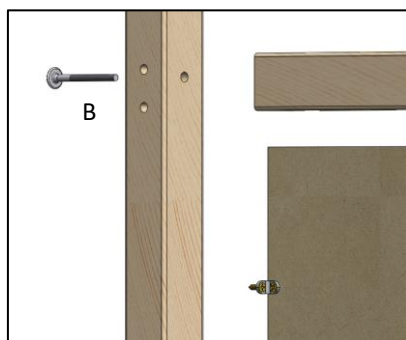
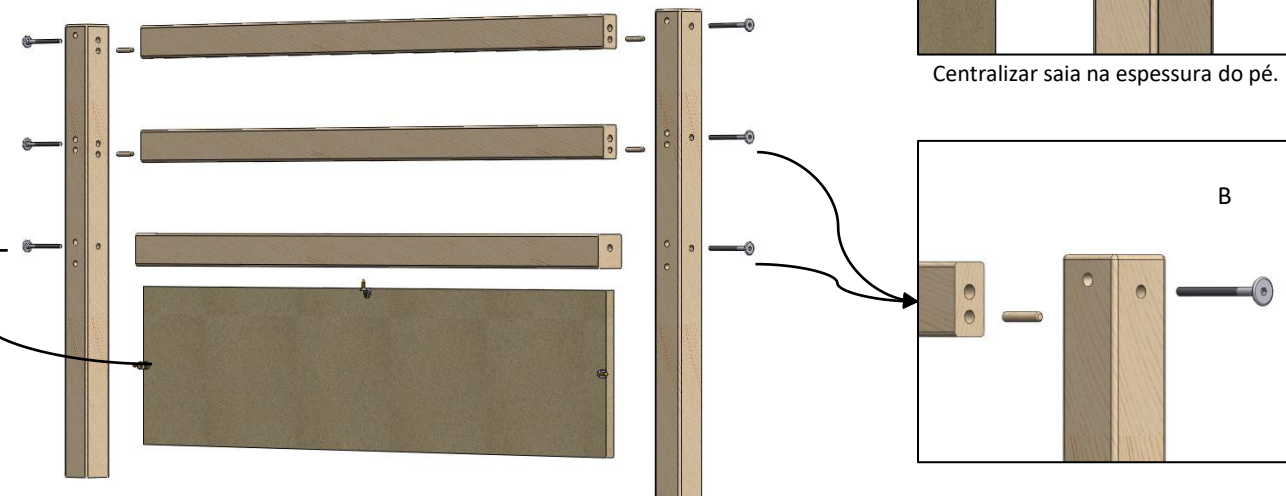


Passo 1 - Montar montar cabeceira e peseira.

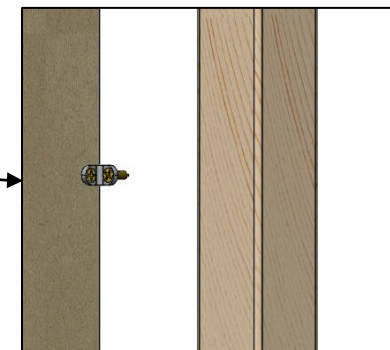
Peseira



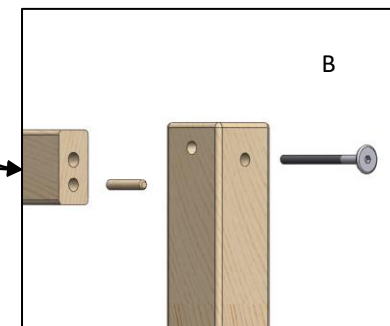
Cabeceira










Centralizar saia na espessura do pé.



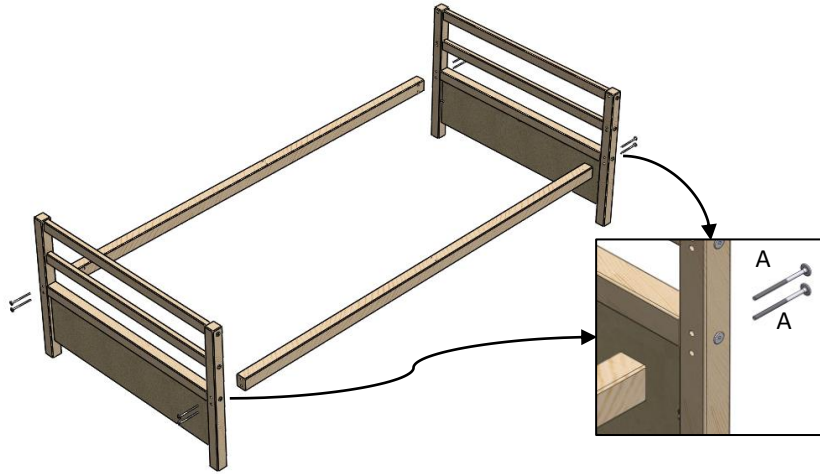
Centralizar saia na espessura do pé.



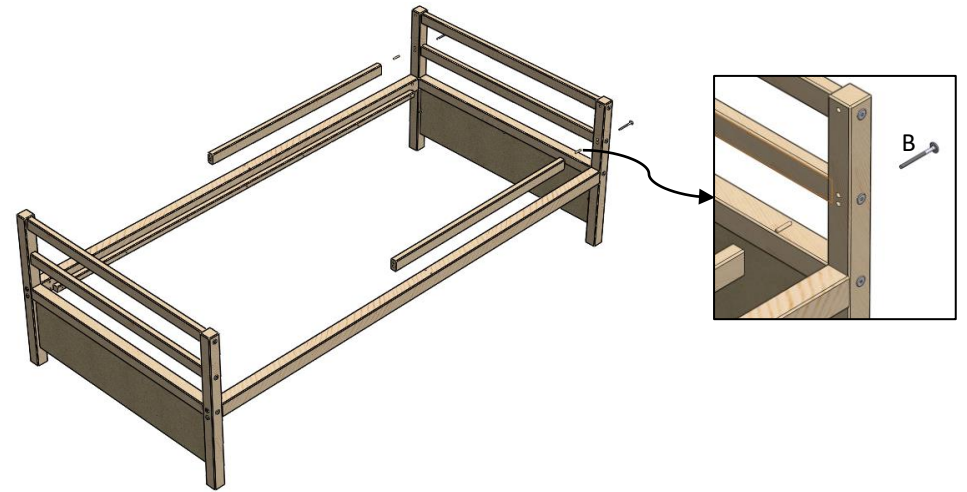
Lista de Acessórios:

- A 
- B 
- C 
- D 
- E 
- F 
- G 

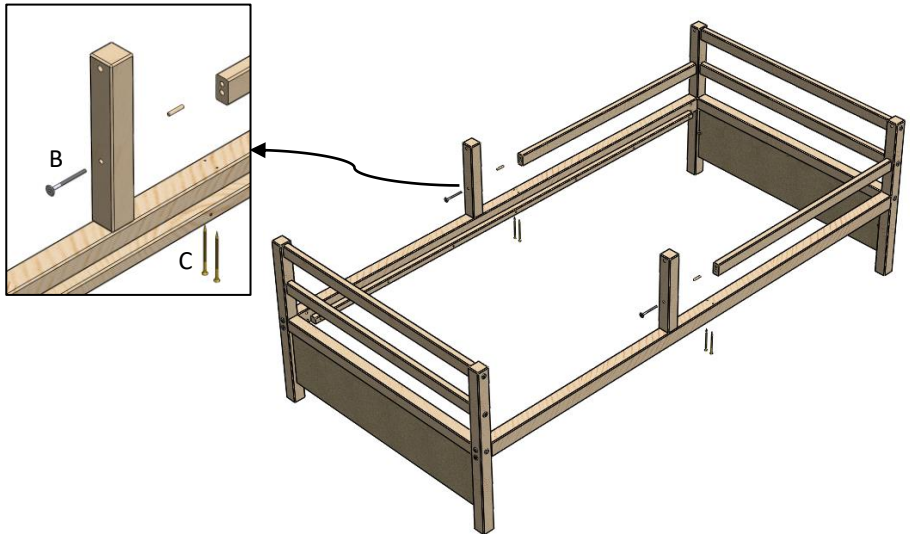
Passo 2



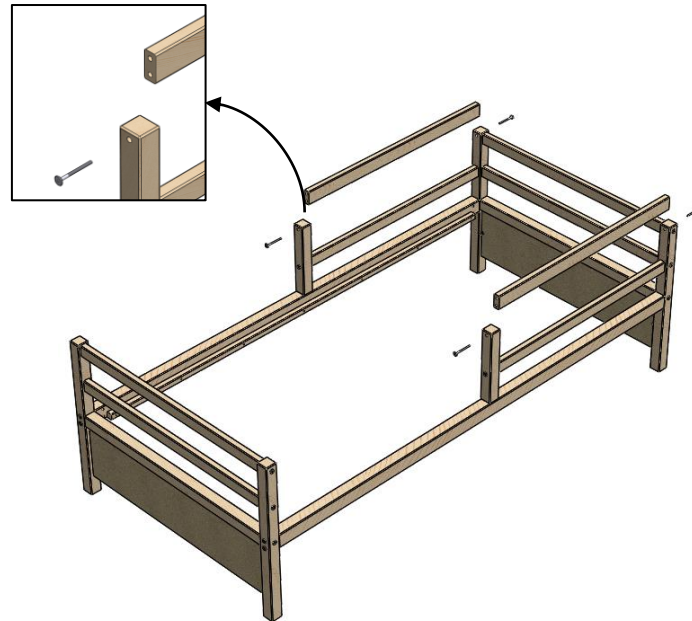
Passo 3



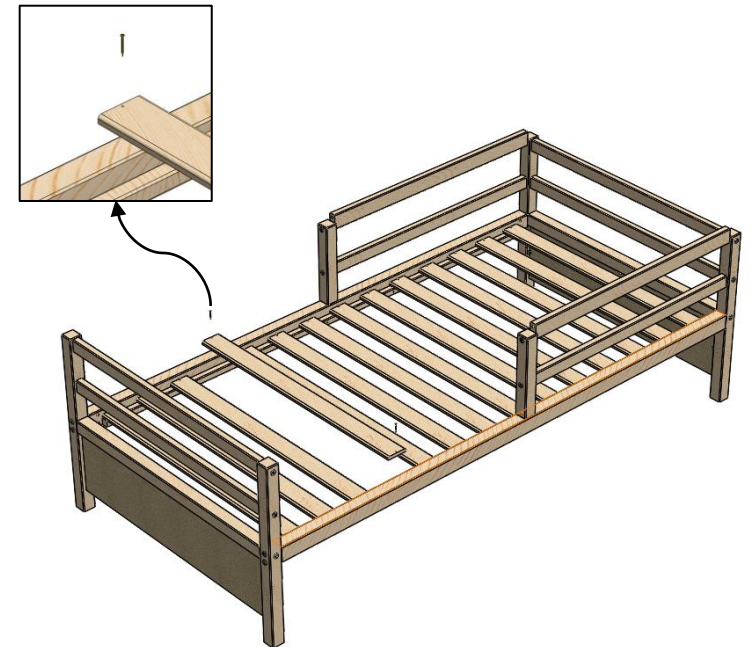
Passo 4



Passo 5



Passo 6



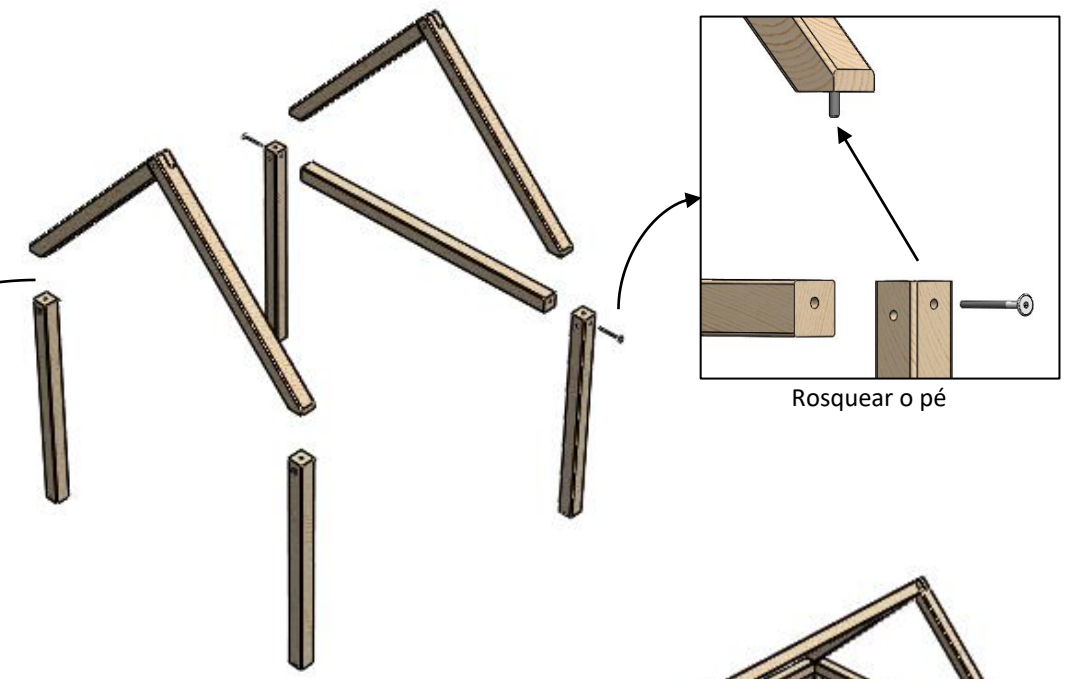
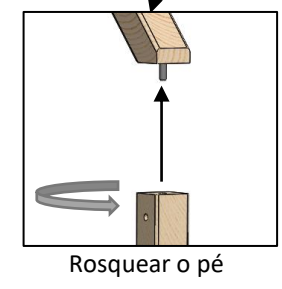
Bento Gonçalves - RS Travessa
Carazinho 120 - Bairro Cidade Alta -
Fone: 54 9 9605 2120

- Lista de Acessórios:
- A 

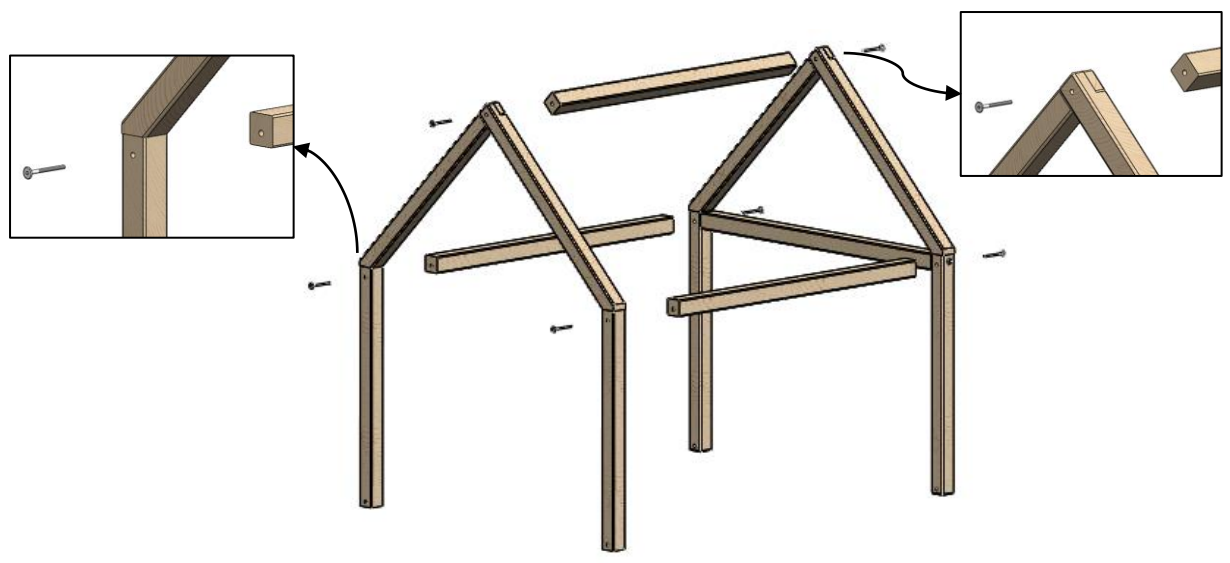
* Montar em 2 pessoas

Bicama Meia Casinha
CAM0001
CAM0001.1

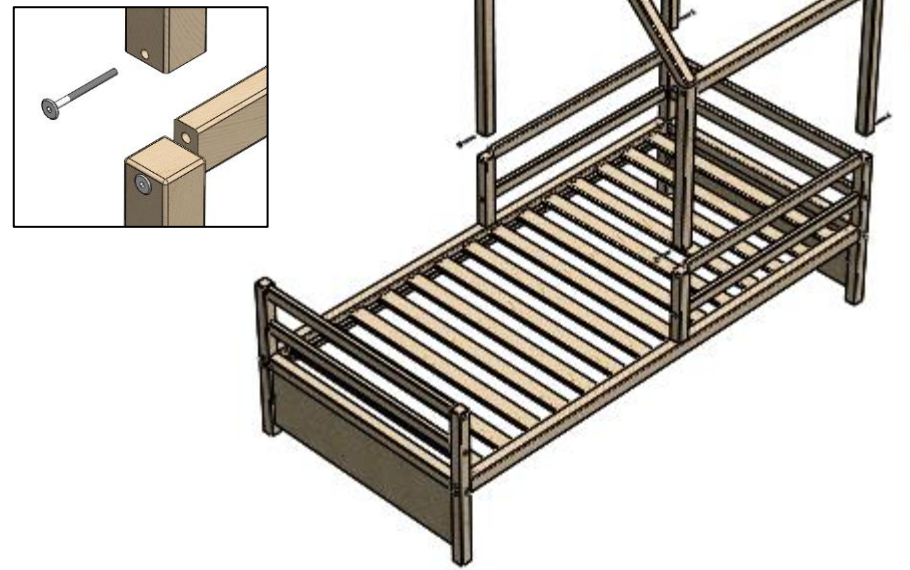
Passo 1



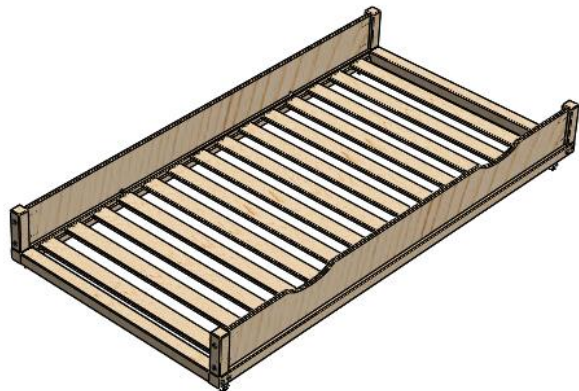
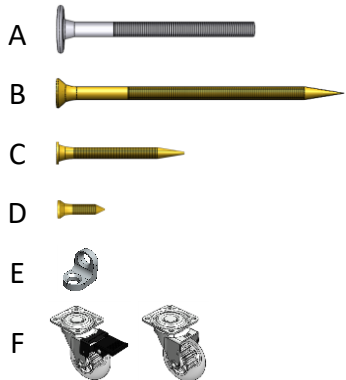
Passo 2



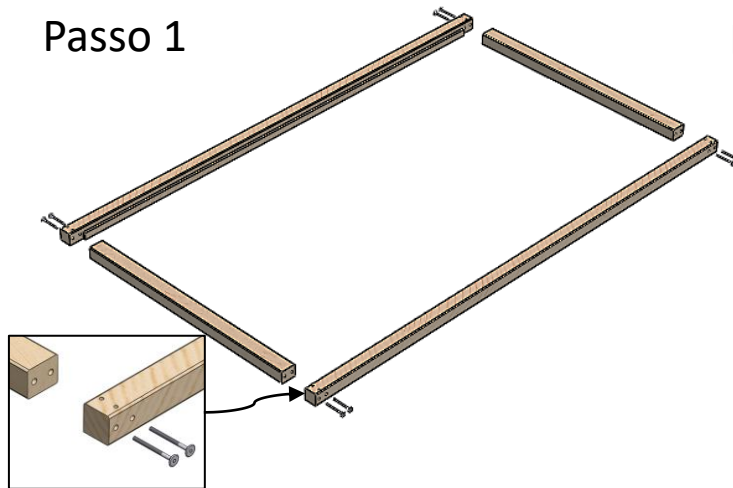
Passo 3



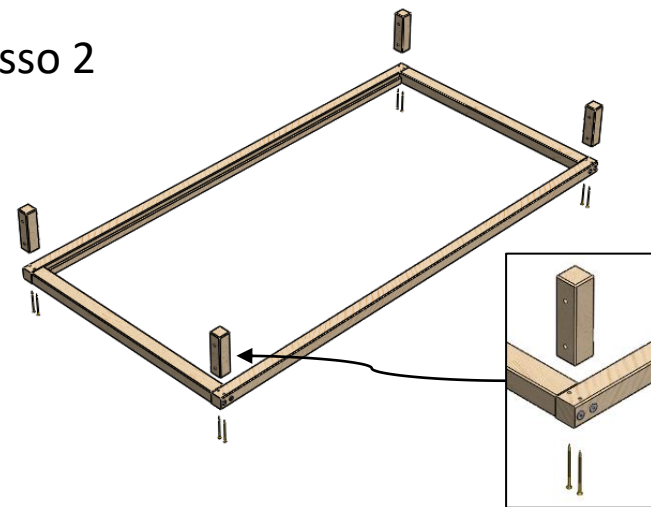
Lista de Acessórios:



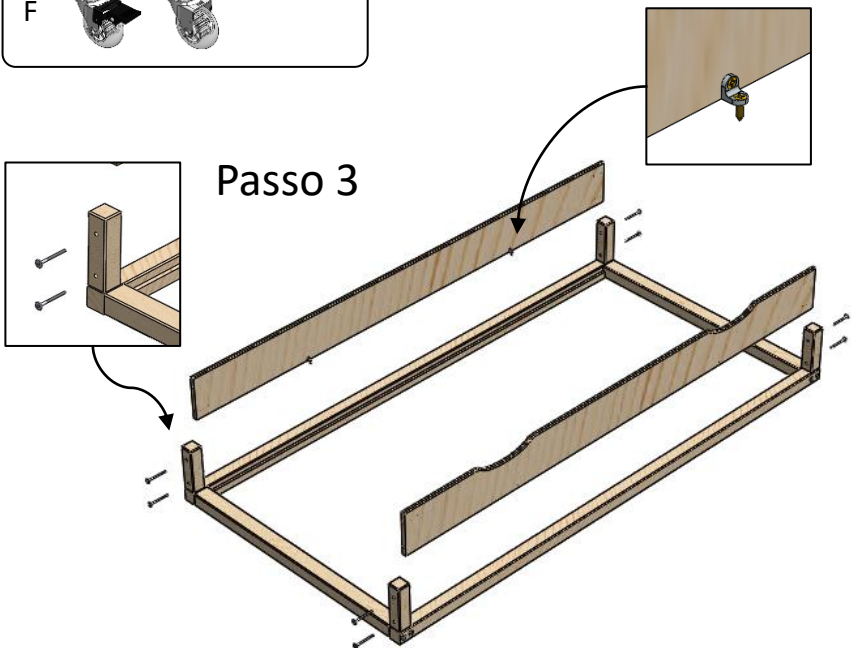
Passo 1



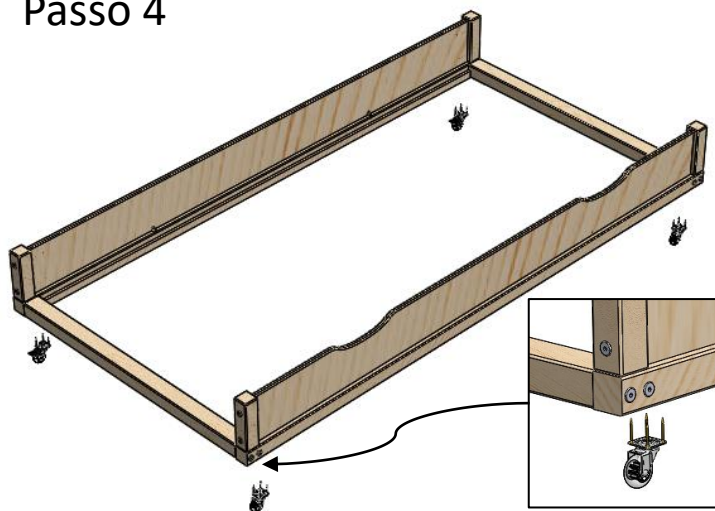
Passo 2



Passo 3



Passo 4



Passo 5

