

RECOMENDAÇÕES

Pode ser usado em áreas externas. Após o uso, guardar o móvel limpo e seco em área coberta e ventilada.

Não exceder a capacidade de peso.

MANUTENÇÃO E LIMPEZA

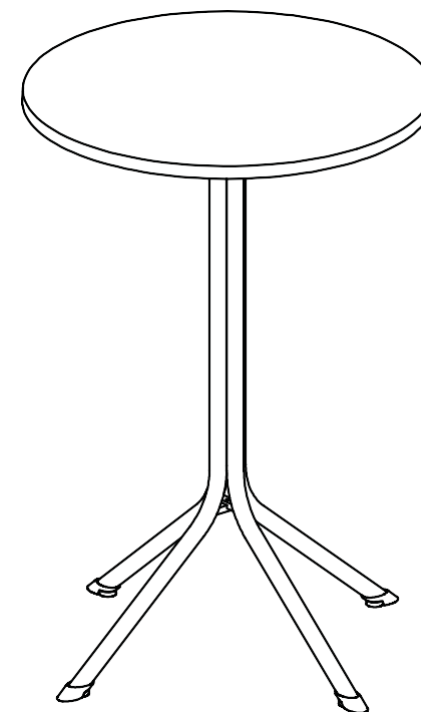
Limpar com pano macio umedecido em solução de água e sabão neutro e secar em seguida.

Não utilizar produtos químicos ou abrasivos.

rivatti
móveis • decoração • design

MANUAL DE INSTRUÇÕES

MESA BISTRÔ GÁVEA



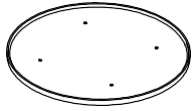
30_{Kg}



rivatti
móveis • decoração • design

COMPONENTES

(A) 1 UNID.



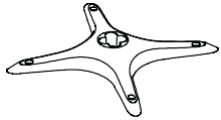
(E) 4 UNID.



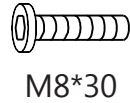
(F) 1 UNID.



(B) 1 UNID.



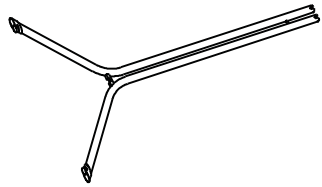
(G) 4 UNID.



(H) 4 UNID.



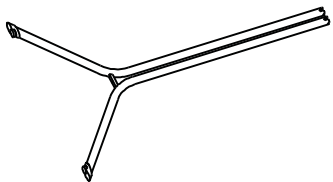
(C) 1 UNID.



(I) 4 UNID.



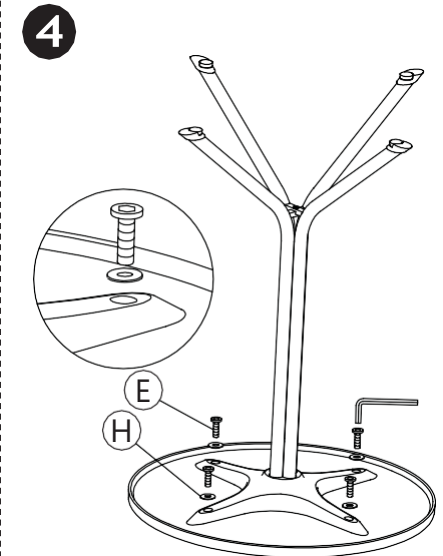
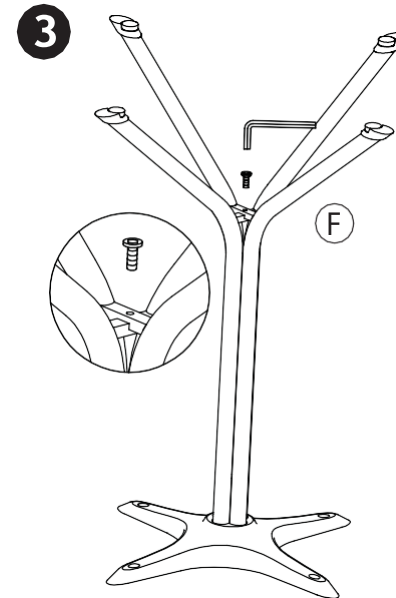
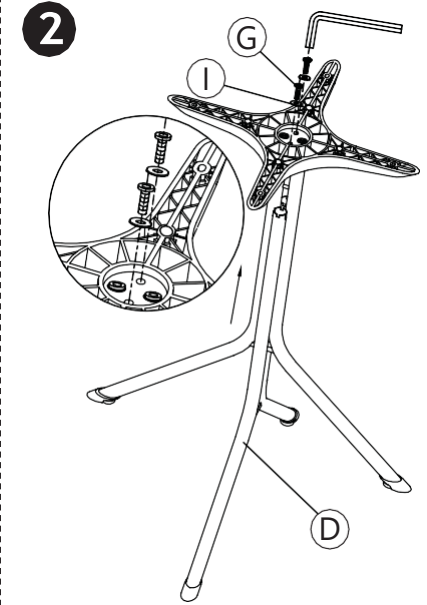
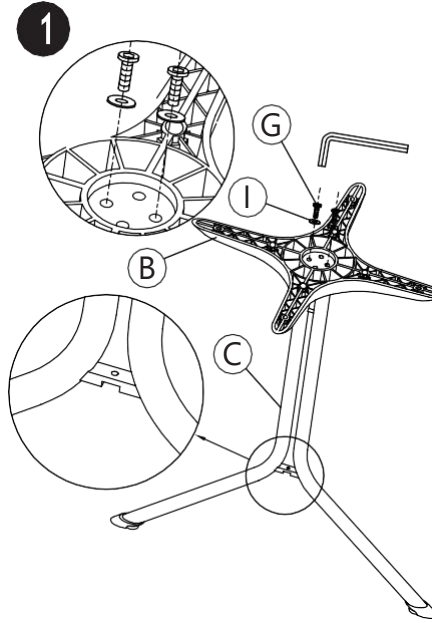
(D) 1 UNID.



(J) 1 UNID.



INSTRUÇÕES DE MONTAGEM



FAVOR NÃO RETIRAR A ETIQUETA COM O NÚMERO DE IDENTIFICAÇÃO QUE ACOMPANHA A PEÇA.

SUGERIMOS QUE OS PARAFUSOS SEJAM APERTADOS PERIODICAMENTE.