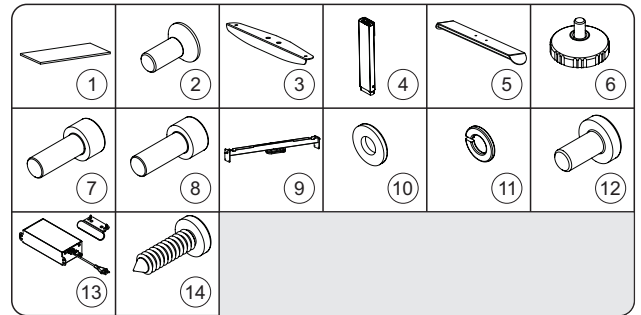
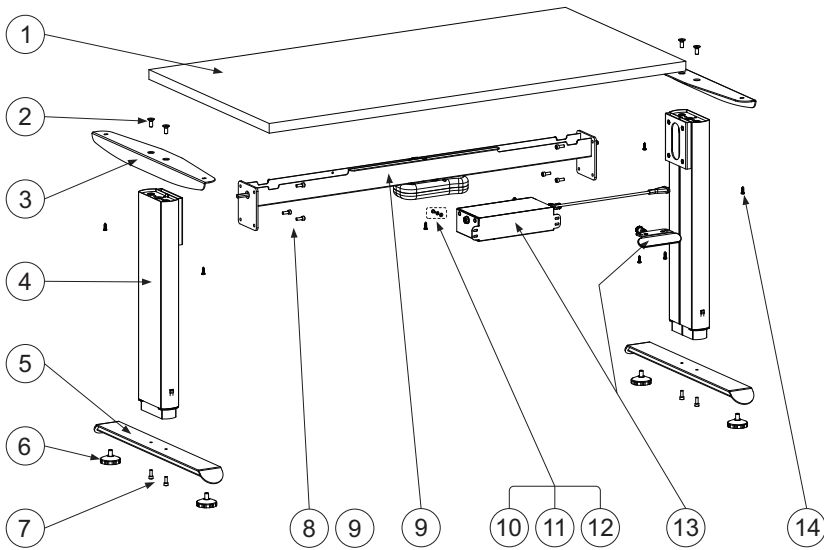
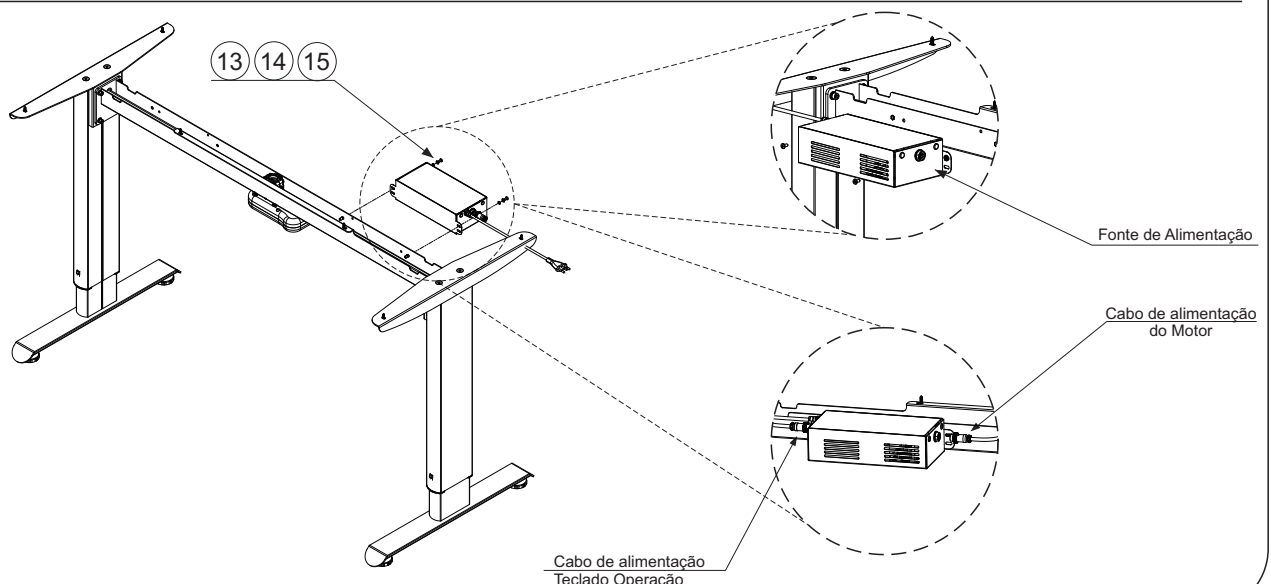
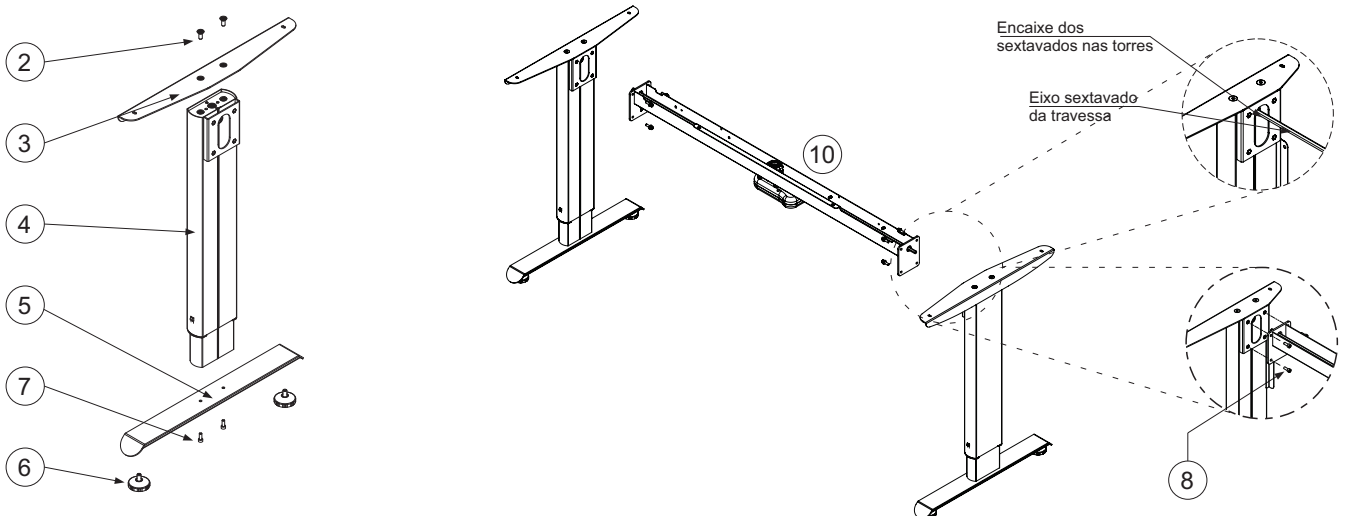


Manual de montagem e instruções

MESA RETA CORPORATIVA V5.3

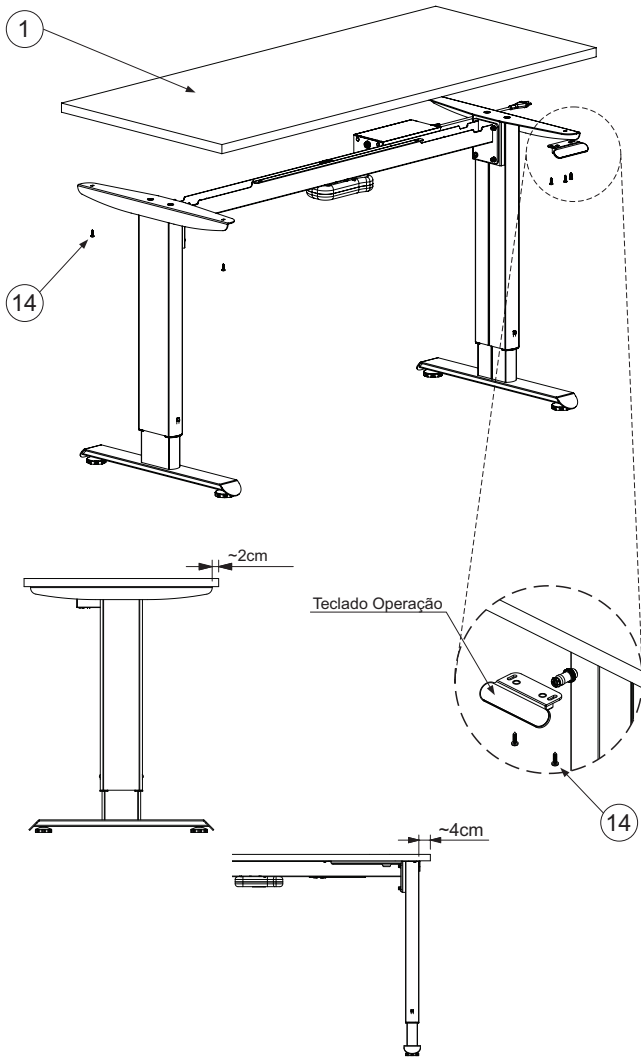


Nº	Descrição	Qtd
1	Tampo	1
2	Parafuso Allen Cabeça Chata M8x20mm	4
3	Braço Central	2
4	Torre	2
5	Pata	2
6	Pé Regulador	4
7	Parafuso Allen M6 x 20mm	4
8	Parafuso Allen M6 x 16mm	8
9	Travessa	1
10	Arruela Lisa M4	2
11	Arruela de Pressão M4	2
12	Parafuso Phillips M4 x8mm	2
13	Conjunto Acionamento e Teclado	1
14	Parafuso Chipboard Ø4,5x 16mm	8



Manual de montagem e instruções

MESA RETA CORPORATIVA V5.3



-Conecte a mesa preferencialmente a uma tomada elétrica independente o mais próxima possível;
-Evite utilizar extensões elétricas;
-Evite utilizar estabilizadores de tensão sobrecarregados ou de potência inferior aos equipamentos utilizados;
-Não utilizar nobreak.

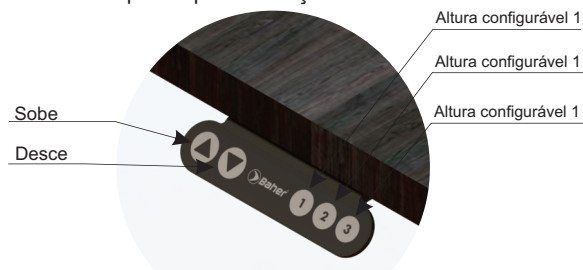
Dados técnicos

Tensão:	110 ~ 240 Vca
Frequência:	60 Hz
Tensão de Acionamento do Motor	24 Vcc
Consumo Aproximado (com carga máxima):	100 W
Capacidade Máxima de Elevação	80 Kg
Temperatura Ambiente:	0 a 30 °C
Ajuste de Altura da Mesa:	730 a 1140 mm (sobre o tampo)
Velocidade de Operação	14mm/s
Tempo de Operação	2 Minutos
Tempo de Repouso	10 Minutos

Configuração Inicial de Operação:

* Estas configurações abaixo devem ser feitas após a montagem da mesa, ou em casos de irregularidades de operação e erros de altura da mesa.

- 1 - Verificar se todos os cabos estão conectados;
- 2 - Ligar a mesa junto a rede elétrica;
- 3 - Pressionar as 1 e 3 juntas durante 10 segundos ou até **ouvir um sinal sonoro**;
- 4 - A mesa fará automaticamente a referencia de altura, ficando na altura mínima de início de operação;
- 5 - Mesa pronta para utilização.



- * Para a gravação das alturas pré definidas, siga os passos abaixo:
- 1 - Regule a altura da mesa (através dos botões SOBE e DESCE);
 - 2 - Escolha uma das posições (Botão 1, 2 ou 3);
 - 3 - Mantenha o botão pressionado durante **3 segundos ou até ouvir um sinal sonoro**;
- Após estes passos, pressione o botão desejado (1, 2 ou 3) para que a mesa ajuste sua altura automaticamente.

Ferramentas Necessárias



CHAVE ALLEN 5MM (INCLUSO NO KIT)



CHAVE PHILIPS (INCLUSO NO KIT)



FABRICADO NO BRASIL



Rua Franz Volles, 740 - Itoupava Central
CEP 89066-100 - Blumenau - SC - BRASIL

Fone/FAX: (55) 47 3221-4400

Site: www.baher.com.br
e-mail: baher@baher.com.br