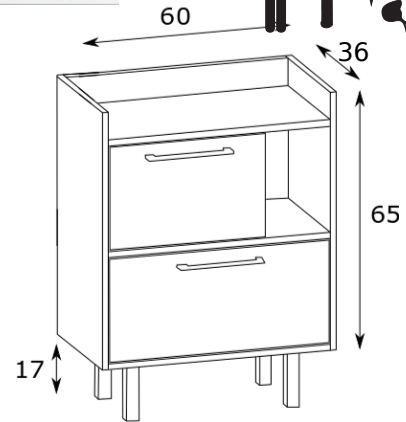
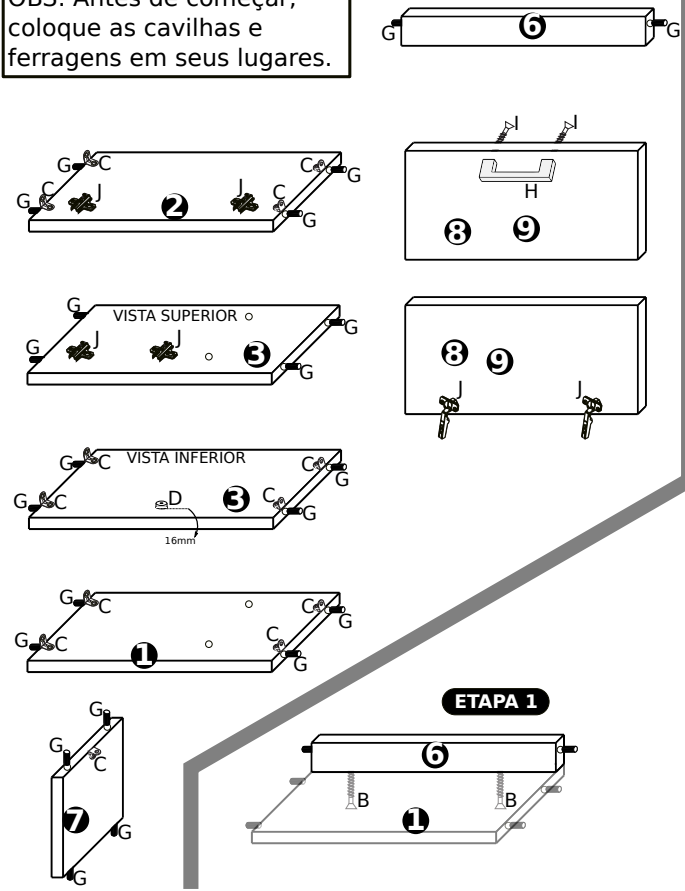


# GB03



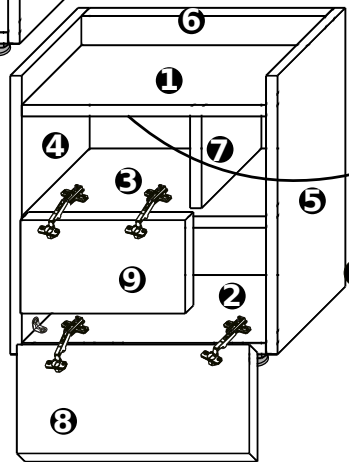
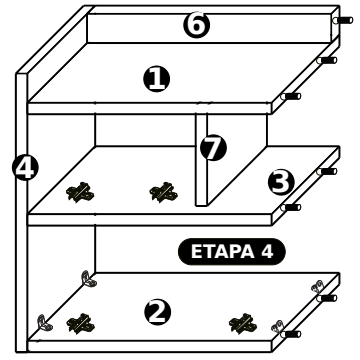
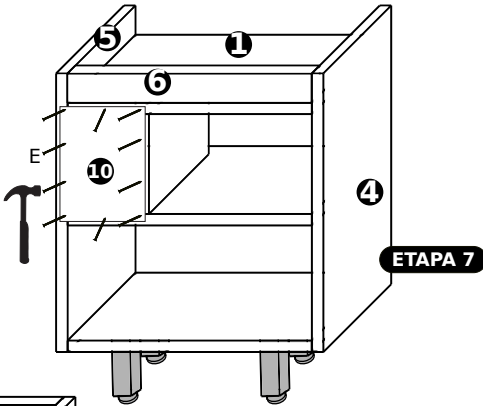
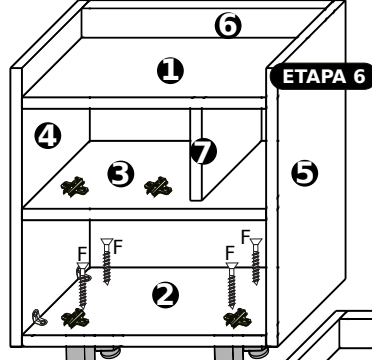
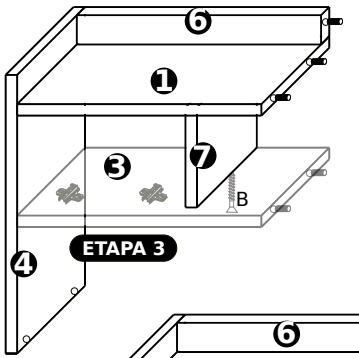
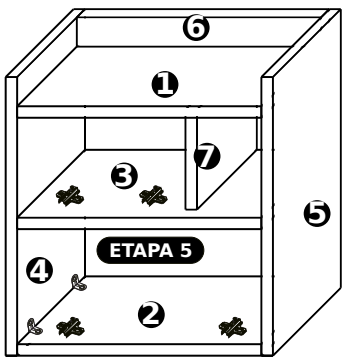
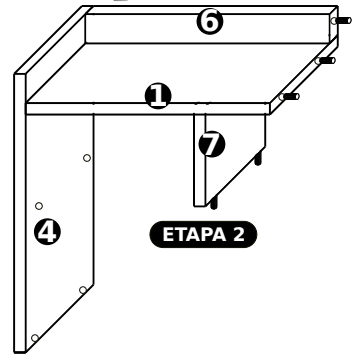
- ATENÇÃO:**
- 1- Antes de iniciar a montagem leia e observe severamente este manual;
  - 2- **IMPORTANTE:** para que o produto não perca a garantia, solicitamos observar atentamente as orientações de montagem como:
    - Fixação do produto na parede (se estiver pedindo no manual);**
    - Colocação correta de cavilhas e ferragens.**
  - 3- Caso não sinta segurança em realizar a montagem deste produto, contrate um profissional capacitado;
  - 4- Aconselhamos utilizar a embalagem para forrar o chão, a fim de não danificar o produto;
  - 5- **LIMPEZA:** Pano levemente umedecido seguido por pano seco;
  - 6- **GARANTIA:** A garantia dos produtos abrange defeitos de fabricação, no prazo estabelecido pelo código de defesa do consumidor, em seu artigo 26, II, o qual prevê a garantia legal de 90 (noventa) dias.

OBS: Antes de começar, coloque as cavilhas e ferragens em seus lugares.



1	TAMPO	-1 PÇ-	570x360x15
2	BASE	-1 PÇ-	570x360x15
3	PRATELEIRA	-1 PÇ-	570x360x15
4	LATERAL ESQUERDA	-1 PÇ-	650x360x15
5	LATERAL DIREITA	-1 PÇ-	650x360x15
6	COSTA SUPERIOR	-1 PÇ-	570x070x15
7	DIVISÓRIA	-1 PÇ-	268x343x15
8	PORTA GRANDE	-1 PÇ-	568x260x15
9	PORTA PEQUENA	-1 PÇ-	400x260x15
10	FUNDO	-1 PÇ-	186x288x03

A	+		PARAFUSO CC	4x16	49
B	+		PARAFUSO CC	4x50	4
C			CANTONEIRA	18x18	14
D			PINO DE PRATELEIRA		1
E			Prego	10x10	10
F	+		PARAFUSO CC	5x70	4
G			Cavilha	6x30	18
H			Puxador cromado		2
I	+		PARAFUSO CC	4x30	4
J			Dobradilha super alta caneco	26	4
K			PE CROMADO	170x40x40	4
L			Bucha	06	1



\*Para melhor segurança fixe o móvel na parede