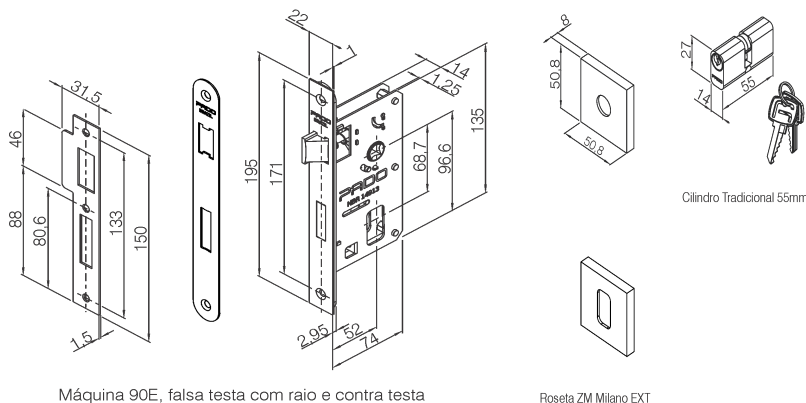


Código:	54023057	NCM: 8301.40.00
Produto:	FECH ZM SARA RQ2 502-55PE CTL-55 BRT	
Linha de Produtos:	PREMIUM RESIDEN	
Norma:	ABNT NBR 14913:2011.	
Aplicação:	Portas Internas	
Acabamentos:	Cromo Acetinado (Cra)	
Máquina:	<ul style="list-style-type: none"> * Máquina para porta Externa 55PE (Falsa testa) * Broca de 55mm * Tráfego Intenso * Grau de Segurança Máxima * Sistema de reversão do trinco sem necessidade de ferramentas * Caixa, tampa e testa em aço carbono * Trinco e lingueta em Zamac níquelado * Falsa testa e contra testa em aço inoxidável 	
Guarnição:	* 2 rosetas em em ZAMAC, fixadas por pressão em almas plásticas fixadas na porta por parafusos auto-atarrachantes de cabeça fenda philps em latão	
Cilindro:	<ul style="list-style-type: none"> * Cilindro tradicional 55mm de Latão Cromado * 6240 Combinações possíveis * Acompanha 2 chaves de latão com acabamento níquelado * Fixação por parafuso de cabeça chata com fenda phillips em aço níquelado 	
Recomendações:	Limpar Com Pano Macio E Umedecido Em Água A Cada Mês. Não Utilizar Detergentes, Solventes, Removedores, Polidores, Álcool, Palha De Aço Ou Materias Abrasivos Nas Guarnições. Lubrificar A Máquina E O Cilindro Com Óleo Mineral. Não Utilizar Produtos Químicos. Não Deixar A Fechadura Por Um Longo Períod	
Peso bruto:	1.46kg	Peso Líquido: 1.397kg
	Dimensões	Código de Barras Quantidade
	Não cadastrada	
Garantia:	5 ANOS CONTRA DEFEITOS DE FABRICAÇÃO E/OU FUNCIONAMENTO. 2 ANOS PARA ACABAMENTO. 1 ANO PARA PRODUTOS EM LUGARES PÚBLICOS OU CORROSIVOS.	

Desenhos:



Máquina 90E, falsa testa com raio e contra testa

Roseta ZM Milano EXT

Cilindro Tradicional 55mm