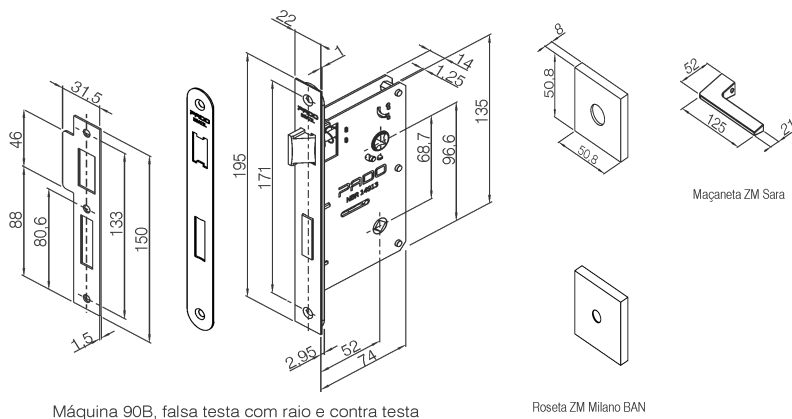


Código:	54019977	NCM: 8301.40.00
Produto:	FECH ZM SARA RQ2 502-55PB BX	
Linha de Produtos:	PREMIUM RESIDEN	
Norma:	ABNT NBR 14913:2011.	
Aplicação:	Portas Externas	
Acabamentos:	Cromo Acetinado (Cra)	
Máquina:	<ul style="list-style-type: none"> <li>* Máquina para porta de Banheiro 90B (Falsa testa)</li> <li>* Broca de 55mm</li> <li>* Tráfego Intenso</li> <li>* Grau de Segurança Máxima</li> <li>* Sistema de reversão do trinco sem necessidade de ferramentas</li> <li>* Caixa, tampa e falsa testa em aço carbono</li> <li>* Trinco e lingueta em Zamac níquelado</li> <li>* Falsa testa e contra testa em aço inoxidável</li> </ul>	
Guarnição:	* 4 rosetas em Zamac no acabamento Bronze oxidado, fixadas por pressão em almas plásticas fixadas na porta por parafusos auto-atarrachantes de cabeça fenda philps em latão	
Maçaneta:	* 2 maçanetas de zamac no acabamento Bronze Oxidado, com acionamento tipo alavanca; fixadas em 2 ferros bicromatizados de 90mm que são fixados por 2 parafusos allen sem cabeça	
Recomendações:	Limpar Com Pano Macio E Umedecido Em Água A Cada Mês. Não Utilizar Detergentes, Solventes, Removedores, Polidores, Álcool, Palha De Aço Ou Materias Abrasivos Nas Guarnições. Lubrificar A Máquina E O Cilindro Com Óleo Mineral. Não Utilizar Produtos Químicos. Não Deixar A Fechadura Por Um Longo Períod	
Peso bruto:	1.314kg	Peso Líquido: 1.253kg
	Dimensões	Código de Barras                      Quantidade
	Não cadastrada	
Garantia:	5 ANOS CONTRA DEFEITOS DE FABRICAÇÃO E/OU FUNCIONAMENTO. 2 ANOS PARA ACABAMENTO. 1 ANO PARA PRODUTOS EM LUGARES PÚBLICOS OU CORROSIVOS.	

Desenhos:



Máquina 90B, falsa testa com raio e contra testa

Roseta ZM Milano BAN