

Código: 54023035 NCM: 8301.40.00

Produto: FECH ZM KARLI RQ2 745-55PI RO

Linha de Produtos: PREMIUM RESIDEN

Norma: ABNT NBR 14913.2011

Aplicação: Portas Internas Com Espessura De 20Mm À 35Mm

Acabamentos: Bronze Oxidado (Bx)

Máquina:
 

- \* Máquina para porta Interna 90l (Falsa testa)
- \* Broca de 55mm
- \* Tráfego Intenso
- \* Grau de Segurança Máxima
- \* Sistema de reversão do trinco sem necessidade de ferramentas
- \* Caixa, tampa e falsa testa em aço galvanizado
- \* Trinco e lingueta em Zamac níquelado
- \* Testa e contra testa em aço inoxidável pintado de preto

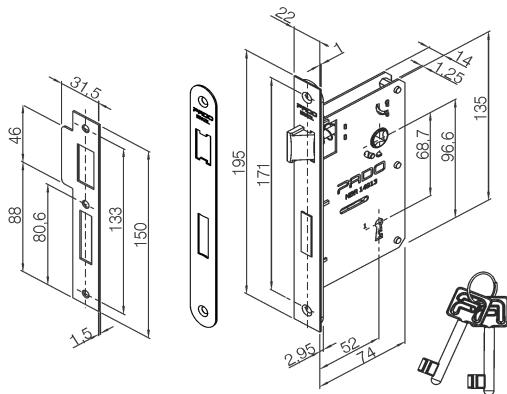
Recomendações: Limpar Com Pano Macio E Umedecido Em Água A Cada Mês. Não Utilizar Detergentes, Solventes, Removedores, Polidores, Álcool, Palha De Aço Ou Materias Abrasivos Nas Guarnições. Lubrificar A Máquina E O Cilindro Com Óleo Mineral. Não Utilizar Produtos Químicos. Não Deixar A Fechadura Por Um Longo Period

Peso bruto: 1.296kg      Peso Líquido: 1.211kg

Dimensões	Código de Barras	Quantidade
Não cadastrada		

Garantia: 5 ANOS CONTRA DEFEITOS DE FABRICAÇÃO E/OU FUNCIONAMENTO. 2 ANOS PARA ACABAMENTO. 1 ANO PARA PRODUTOS EM LUGARES PÚBLICOS OU CORROSIVOS.

Desenhos:



Máquina 90l, falsa testa com raio e contra testa