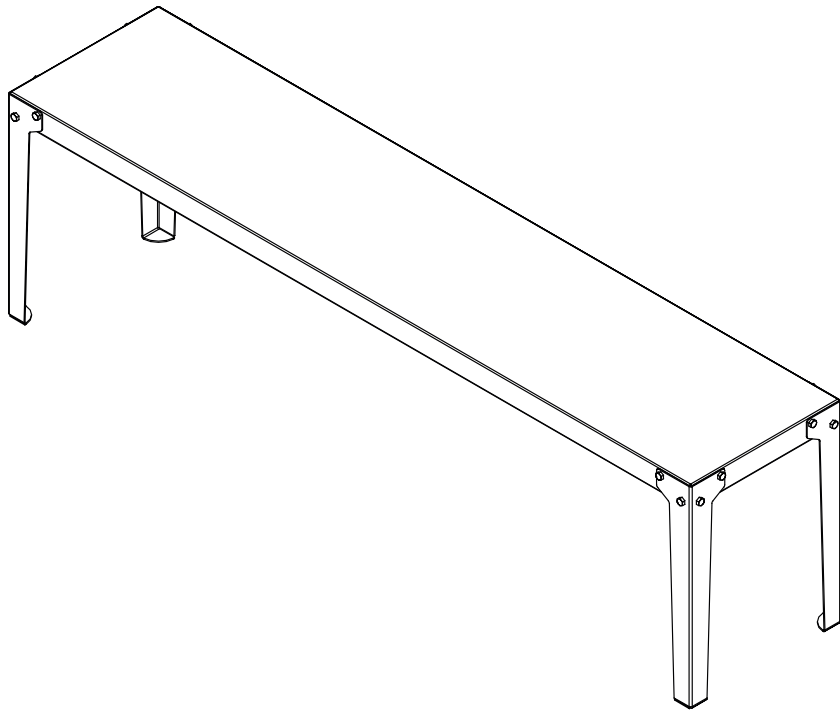


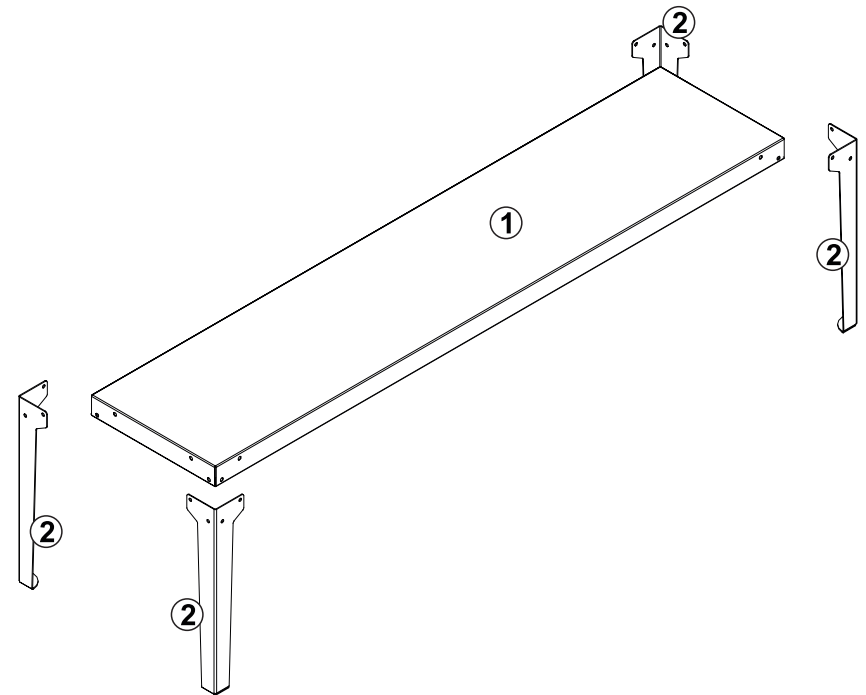
# rio

## banco 3 lugares



### peças

- 1 Tampo (1x)
- 2 Pé(4x)



não utilizar químicos  
ou abrasivos  
na limpeza



evitar batidas  
e contato com  
objetos cortantes

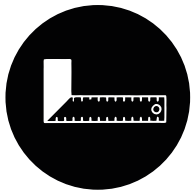


pano umedecido  
com água, seguido  
de pano seco



capacidade de carga  
(distribuído uniformemente)

**ferramentas necessárias  
(não fornecidas)**

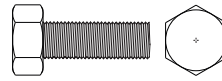


Esquadro

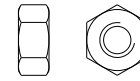


Chave de Boca

**Componentes**



A - Parafuso Sextavado  
 $\varnothing 5/16"$  x  $1/2"$  (16x)

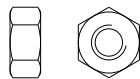


B - Porca Sextavada  
 $\varnothing 5/16"$  (16x)

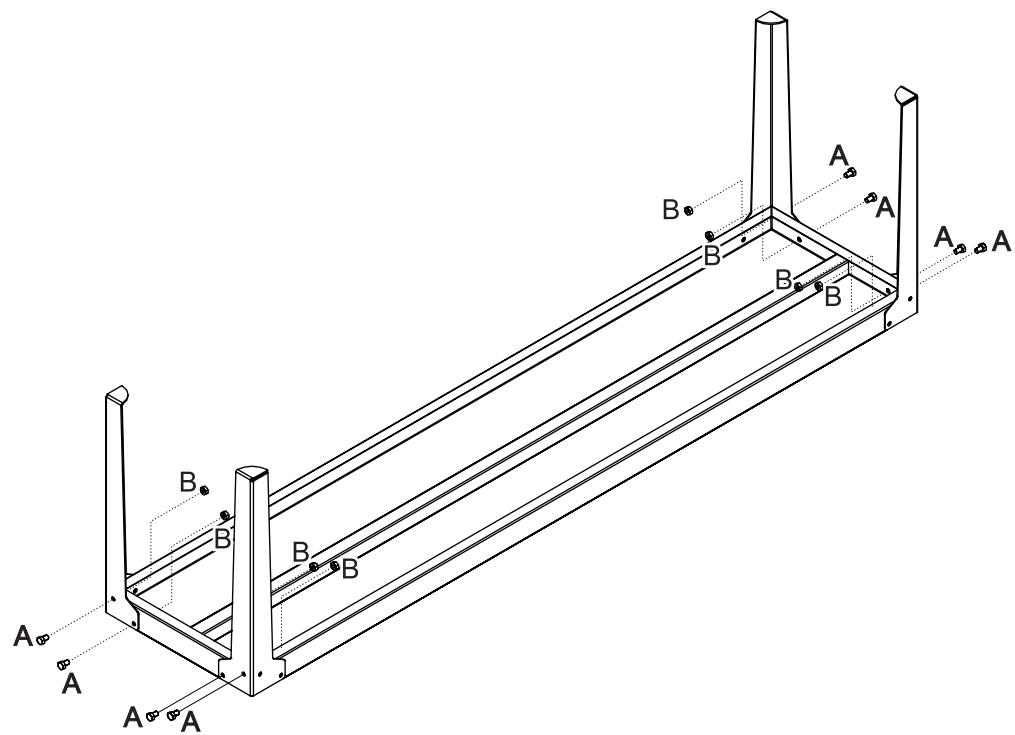
1



A - Parafuso Sextavado  
ø5/16" x 1/2" (8x)



B - Porca Sextavada  
ø5/16" (8x)

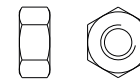


\* Não apertar totalmente os parafusos

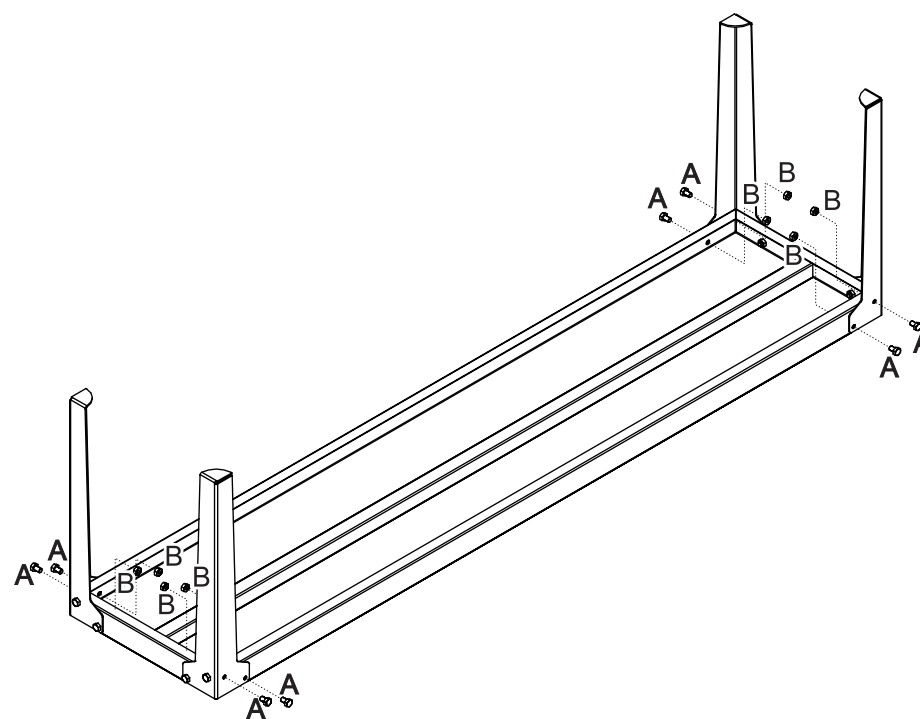
2



A - Parafuso Sextavado  
ø5/16" x 1/2" (8x)

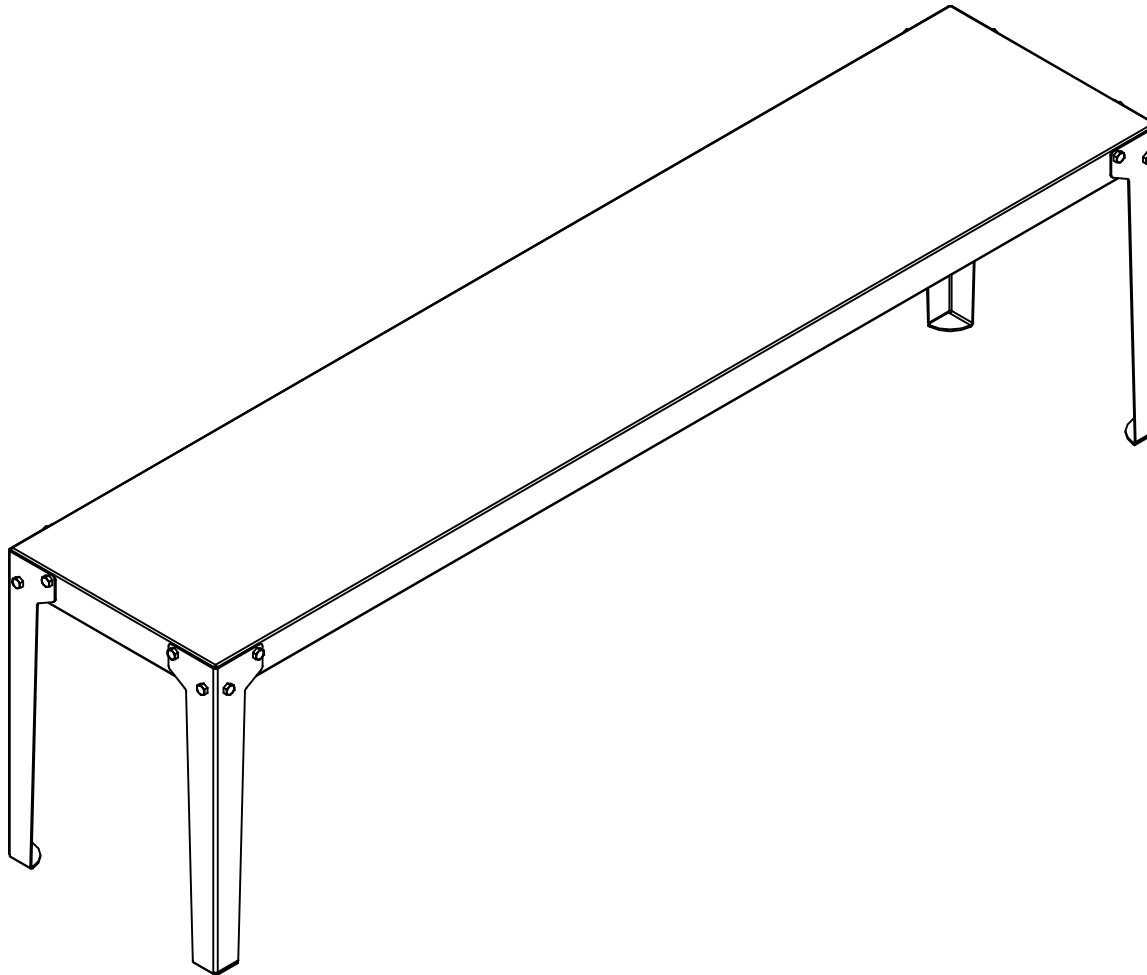


B - Porca Sextavada  
ø5/16" (8x)



\* Não apertar totalmente os parafusos

3



\* Conferir os esquadros e apertar totalmente os parafusos

**Termo de Garantia para produtos Leme.**

**A Leme assegura garantia contra defeitos de material e de manufatura nos seus produtos pelo período de 6 meses, incluído o prazo legal de garantia de 90 dias, contados a partir da data de emissão da nota fiscal de saída de fábrica.**

Toda e qualquer reclamação referente a qualidade, falta de componentes, impossibilidade de montagem, deverá ser tratada com a loja distribuidora onde foi adquirido o produto. As tratativas referente a qualidade do produto e demais esclarecimentos serão alinhados entre a loja e a fábrica.

Para possíveis e futuras assistências, a Leme solicitará ao lojista distribuidor o envio de documentos, fotos ou qualquer outro complemento que comprove o problema de qualidade reclamado pelo consumidor.

A garantia do produto refere-se apenas a problemas de qualidade referente a fabricação do produto não atendendo transporte, montagem inadequada, má utilização ou falta de cuidados com o produto.