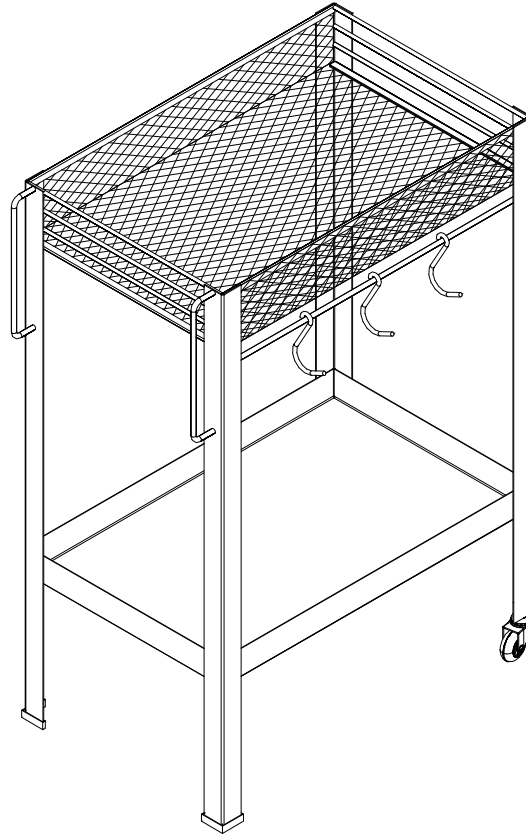


# guarujá

## carrinho



Termo de Garantia para produtos Leme.

A Leme assegura garantia contra defeitos de material e de manufatura nos seus produtos pelo período de 6 meses, incluído o prazo legal de garantia de 90 dias, contados a partir da data de emissão da nota fiscal de saída de fábrica.

Toda e qualquer reclamação referente a qualidade, falta de componentes, impossibilidade de montagem, deverá ser tratada com a loja distribuidora onde foi adquirido o produto. As tratativas referente a qualidade do produto e demais esclarecimentos serão alinhados entre a loja e a fábrica.

Para possíveis e futuras assistências, a Leme solicitará ao lojista distribuidor o envio de documentos, fotos ou qualquer outro complemento que comprove o problema de qualidade reclamado pelo consumidor.

A garantia do produto refere-se apenas a problemas de qualidade referente a fabricação do produto não atendendo transporte, montagem inadequada, má utilização ou falta de cuidados com o produto.



não utilizar químicos  
ou abrasivos  
na limpeza



evitar batidas  
e contato com  
objetos cortantes



pano umedecido  
com água seguido  
de pano seco



capacidade de carga  
por prateleira  
(distribuídos uniformemente)