

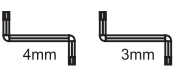

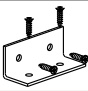
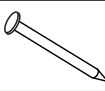





DESCRIÇÕES DE PEÇAS					
Nº	Código	Descrição	Mat. Prima	Dimensão	Qty.
01	635	Lateral	MDP	780x525x15mm	04
02	8702	Tampo Mesa	MDP	1200x600x25mm	02
03	06	Vidro	Temperado	1200x1200x4mm	01

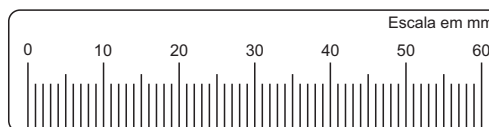
Mesa CHANEL

Ferragem

A	 Parafuso Soberbo 5x50mm	12	F	 Tapa Furo 5mm	12
B	 Chave Zetta de Metal 40x40mm	02	G	 Chapa Metal 100x40x2mm	02
C	 Cantoneira de Metal 18x45mm	04	H	 Prego Metal 10x10mm	04
D	 Sapata Plástica Marrom 4x13x13mm	04	I	 Silicone 15mm	08
E	 Parafuso CC PH 3,5x14mm	40			

A Chave Zetta (B) não acompanha o kit ferragem da cadeira, portanto é enviado juntamente com o kit da base.

Ferramentas utilizadas para montagem
(Não Fornecidas).



Utilize a escala acima para conferir a medida dos parafusos

Importante!

Somente serão substituídas as peças que apresentem defeitos de fabricação. Para isto é necessário o envio, juntamente com o pedido de assistência, do esquema de montagem indicando a peça a ser substituída. Todas as peças com problemas de assistência técnica substituída deverão ser guardadas para posterior devolução, para isto aguardar a autorização de envio por parte da fábrica.

Dicas de limpeza e conservação:

Para limpeza do móvel, utilize uma flanela seca. Para uma limpeza mais rigorosa, utilize um pano umedecido com água e detergente neutro, fazendo acabamento final com uma flanela seca. Evite produtos com álcool, 'lustra-móveis', óleos de peroba, cera, solvente ou qualquer produto abrasivo. Evite umidade excessiva e que o produto fique exposto prolongadamente à luz solar.



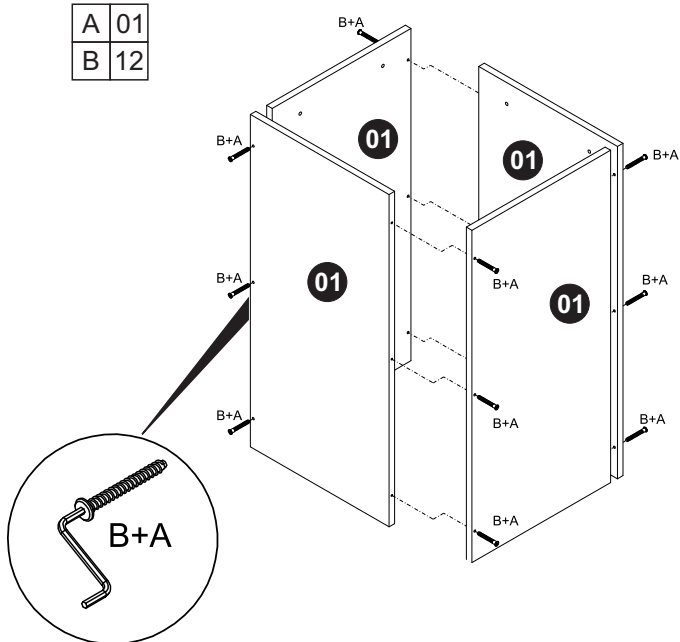
GARANTIA DO PRODUTO

A garantia dos produtos fabricados pela Viero Móveis, abrange eventuais defeitos/vícios de fabricação, no prazo estabelecido pelo Código de Defesa do Consumidor, em seu artigo 26,II, o qual prevê a garantia legal de 90 (Noventa) dias.

Montagem

- 1** Montar as laterais conforme o desenho abaixo utilizando os parafusos (A) e a chave Allen (Z).

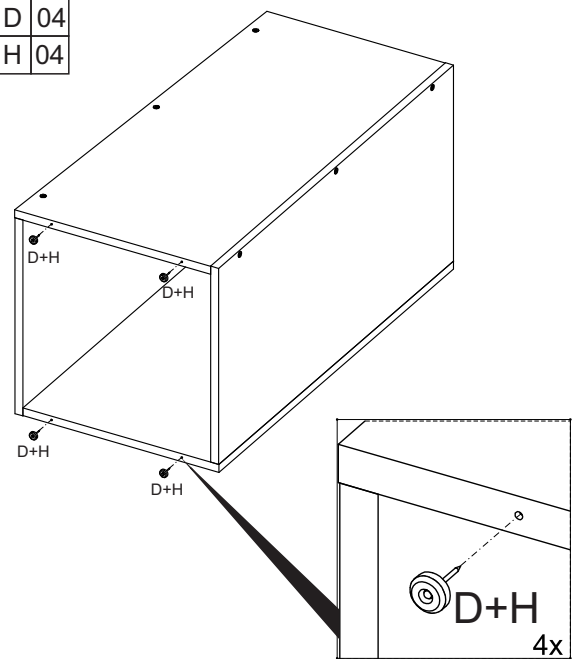
A	01
B	12



Montagem

- 2** Fixar as sapatas (D) com pregos (H) conforme desenho abaixo.

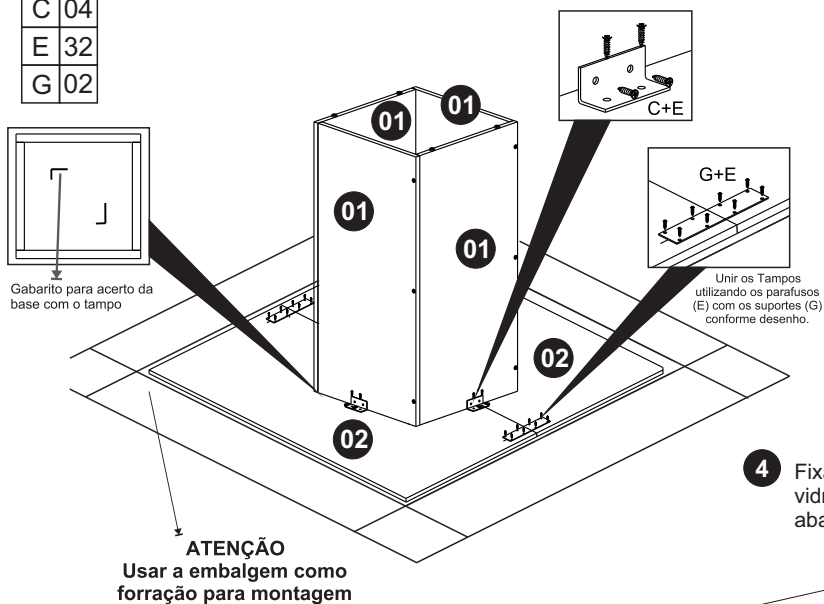
D	04
H	04



Montagem

- 3** Posicionar a base usando como referência a marca (L) embaixo do tampo e fixá-la com cantoneiras (C) e parafusos (E) conforme desenho abaixo.

C	04
E	32
G	02



- 4** Fixar os silicones (I) nos tampo de madeira, centralizar o vidro 02 e largar sobre os silicones como mostra o desenho abaixo.

I	08
---	----

