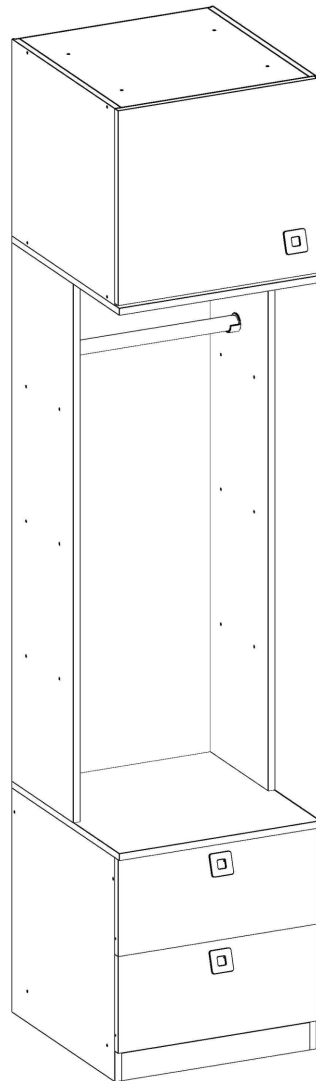


# be

mobiliário inteligente



**1006 FREE - ARMÁRIO MULTIUSO**  
**1006 FREE - ESTANTERÍA MULTIUSO**  
**1006 FREE - MULTIPURPOUSE BOOKCASE**

INSTRUÇÕES DE MONTAGEM, INSTRUCCIONES DE MONTAJE, ASSEMBLY INSTRUCTIONS



[www.bemobiliario.com.br](http://www.bemobiliario.com.br)

R. Joana Guindani Tonello, 1952 - Industrial, Bento Gonçalves - RS, 95706-300  
[atendimento@bemobiliario.com.br](mailto:atendimento@bemobiliario.com.br)

### IMPORTANTE

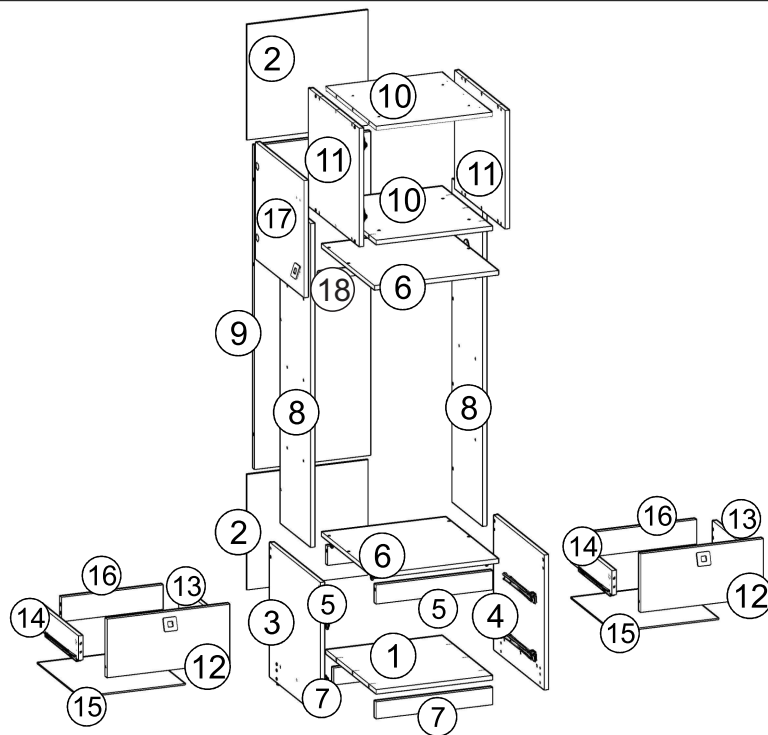
- Depois de desembalar este produto, por favor mantenha a embalagem original, caso ela precise ser devolvida por alguma razão.
- Verifique se todos os acessórios e peças estão presentes antes de iniciar a montagem.
- Recomendamos que você coloque um cobertor ou lençol no chão para evitar danos no móvel e no piso.
- É altamente recomendável que você mantenha as crianças afastadas da sua área de trabalho.
- Monte este produto o mais próximo possível da sua posição final.
- Nunca arraste ou empurre os produtos, pois isso pode causar danos na estrutura do móvel.
- Não arraste ou empurre itens no móvel, pois isso pode arranhar a superfície.
- Não coloque este produto próximo a um aquecedor ou sob a luz direta do sol.
- A madeira é um produto natural e pode se expandir se for submetida à umidade ou pode encolher e rachar.
- Portanto, recomenda-se que a temperatura ambiente seja mantida, sem oscilações repentinas.
- Certifique-se de que qualquer derramamento seja limpo imediatamente.
- Não coloque itens quentes ou refrigerados diretamente sobre o móvel, utilize uma proteção.
- Para limpeza geral, use um pano macio de algodão ou microfibra e não use detergentes.
- Não coloque o móvel sobre um piso molhado ou úmido, pois pode danificar o produto.
- De tempos em tempos, talvez seja necessário apertar os acessórios, devem ser realizadas inspeções regulares.

### IMPORTANTE

- Después de desempacar el producto, conserve el embalaje original en caso de que deba devolver por algún motivo.
- Verifique que todos los accesorios y piezas estén presentes antes de comenzar el montaje.
- Recomendamos que coloque una manta o sábana en el piso para evitar daños en el mueble y al piso.
- Se recomienda encarecidamente que mantenga a los niños alejados de su área de trabajo.
- Monte este producto lo más cerca posible de su posición final.
- Nunca arrastre ni empuje productos, ya que esto puede dañar la estructura del mueble.
- No arrastre ni empuje artículos sobre el mueble, ya que esto puede rayar la superficie.
- No coloque este producto cerca de un calentador o bajo la luz solar directa.
- La madera es un producto natural y puede expandirse si se expone a la humedad o puede encogerse y agrietarse. Por lo tanto, se recomienda mantener la temperatura ambiente, sin fluctuaciones repentinas.
- Asegúrese de limpiar cualquier derrame de inmediato.
- No coloque artículos calientes o refrigerados directamente sobre el mueble, use una protección.
- Para la limpieza general, use un paño suave de algodón o microfibra y no use detergentes.
- No coloque la unidad sobre un piso mojado o húmedo, ya que esto puede dañar el producto.
- De vez en cuando, puede ser necesario apretar los accesorios, se deben realizar inspecciones periódicas.

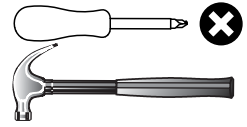
### IMPORTANT

- After unpacking this product please keep the original packaging incase it needs to be returned for any reason.
- Please ensure all fittings and parts are present before commencing with assembly.
- We recommend that you lay a blanket or sheet on the floor to avoid damage to both your floor and the product.
- We strongly recommend that you keep children away from your work area.
- Assemble this product as close to its final position as possible.
- Never drag or push products as this could cause damage to the joints making it inferior.
- Do not drag or push items across your furniture as this may cause the surface to scratch.
- Do not place this product next to a radiator or in direct sunlight.
- Wood is a natural product and may expand if subjected to damp and may shrink or crack if subjected to heat. Therefore it is recommended that room temperature is maintained, with no sudden temperature fluctuations.
- Make sure any spillage is wiped off immediately.
- Do not place hot or chilled items directly onto the surface, use a place mat or marking will occur.
- For general cleaning use a soft cotton or microfibre cloth, and do not use detergents of any kind.
- Do not place on a wet or damp floor as staining may occur to your floor.
- From time to time it maybe necessary to tighten fittings, regular inspections should be carried out.



**REQUERIMENTO**  
REQUERIMENTO  
REQUIRED

**Ferramentas**  
Herramientas  
Tools

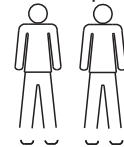


**Área**  
Zona  
Area



1500mm x 1500mm

**Duas pessoas**  
Dos personas  
Two People



**Observe:As peças abaixo foram numeradas/codificadas por cores para ajudar a identifica-las durante a montagem.**  
**Nota:Las siguientes partes han sido numeradas/codificadas por colores para ayudar a identificarlas durante el montaje.**

*Please Note: the below parts been number/colour coded to help identify them during assembly.*

**Lista de peças/ Listas de piezas/Parts list**

	<b>Cod</b>	<b>Descrição / Denominación/ Description</b>	<b>QTD</b>
1	70861	<b>BASE INFERIOR/ BASE INFERIOR/ LOWERBASE</b>	1
2	70912	<b>COSTAS INFERIOR/ REVÉS INFERIOR/ LOWER BACK</b>	2
3	70888	<b>LATERAL ESQUERDA INFERIOR/ LATERAL IZQUIERDA INFERIOR/ LOWER LEFT SIDE</b>	1
4	70887	<b>LATERAL DIREITA INFERIOR/ LATERAL DERECHA INFERIOR/ LOWER RIGHT SIDE</b>	1
5	70909	<b>SUPOORTE/ APOYO/ SUPPORT</b>	2
6	70907	<b>TAMPO INFERIOR-INTERMEDIÁRIO / TAPA INFERIOR- / LOWER TOP-INTERMEDIATE TOP</b>	2
7	70868	<b>RODAPÉ/ RODAPIEN/ SKIRTING BOARD</b>	2
8	70895	<b>LATERAL INTERMEDIÁRIA/ LATERAL INTERMEDIO/ INTERMEDIATE SIDE</b>	2
9	70908	<b>COSTAS INTERMEDIÁRIA/ LATERAL INTERMEDIO/ INTERMEDIATE SIDE</b>	1
10	70939	<b>TAMPO/ TAPA/ TOP</b>	2
11	70886	<b>LATERAL SUPERIOR/ LATERAL SUPERIOR/ TOP SIDE</b>	2
12	70911	<b>FRENTE DA GAVETA/ FRENTE CAJÓN/ DAWER FRONT</b>	2
13	70889	<b>LATERAL DIREITA DA GAVETA/ LATERAL DERECHA CAJÓN/ DRAWER RIGHT SIDE</b>	2
14	70890	<b>LATERAL ESQUERDA DA GAVETA /LATERAL IZQUIERDA CAJÓN/ DRAWER LEFT SIDE</b>	2
15	70906	<b>FUNDO DA GAVETA / FONDO CAJÓN/ DRAWER BOTTON</b>	2
16	70913	<b>COSTA DA GAVETA/ REVÉS CAJÓN/ DAWER BACK</b>	2
17	70910	<b>PORTA/ PUERTA/ DOOR</b>	2
18	--	<b>CABIDEIRO/ PERCHERO/ HATRACK</b>	1

**Lista de ferragens/ Lista de herramientas/Hardware List**

A	2+	Ø3.5 x 12	50	E		04	I		01	M		50
B	2+	Ø3.5 x 45	32	F		04	J	GLUE	04	N		04
C	1+	Ø3.5 x 25	10	G		02	K	Ø10 x 10	60	O	1+	10
D	4+	Ø8 x 30	42	H		02	L		04	P		02

## PASSO 1



PASO 1  
STEP 1

REQUERIMENTO DE PEÇAS  
REQUERIMENTO DE PIEZAS  
PARTS REQUIRED

**BASE INFERIOR**  
1 - BASE INFERIOR  
LOWER BASE X1

**TAMPO INTERIOR/INTERMEDIÁRIO**  
6 - TAPA INFERIOR/INTERMEDIO  
LOWER TOP/ INETRMEDIATE TOP X1

REQUERIMENTO DE FERRAGENS  
REQUERIMENTO HERRAMIENTAS  
HARDWARE REQUIRED

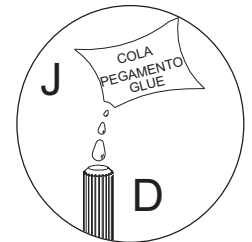
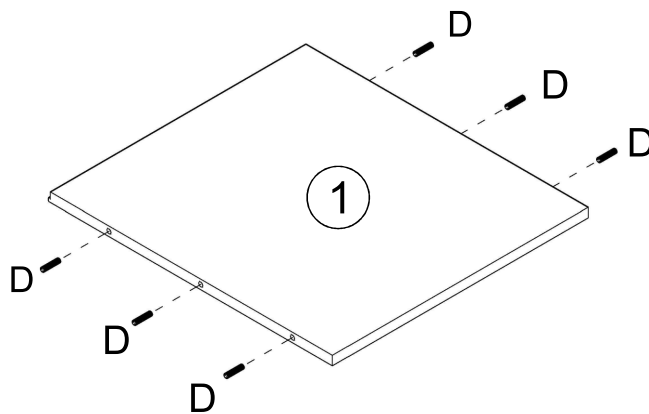
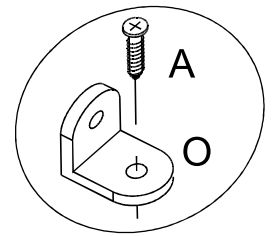
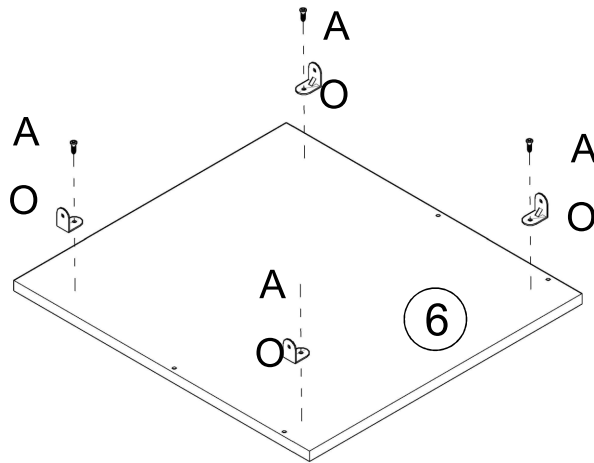
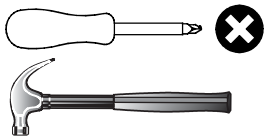
A   Ø3.5 x 12 04

D  06

J  01

O  04

REQUERIMENTO FERRAMENTAS  
REQUERIMENTO HERRAMIENTAS DE TRABAJO  
TOOLS REQUIRED



## PASSO 2

PASO 2  
STEP 2

REQUERIMENTO DE PEÇAS  
REQUERIMENTO DE PIEZAS  
PARTS REQUIRED

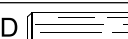
**LATERAL ESQUERDA INFERIOR**  
3 - LATERAL IZQUIERDA INFERIOR  
LOWER LEFT SIDE X1

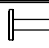
**LATERAL DIREITA INFERIOR**  
4 - LATERAL DERECHA INFERIOR  
LOWER RIGHT SIDE X1

**MONTANTE**  
5 - APOYO  
SUPPORT X2

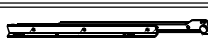
REQUERIMENTO DE FERRAGENS  
REQUERIMENTO HERRAMIENTAS  
HARDWARE REQUIRED

A   Ø3.5 x 12 12

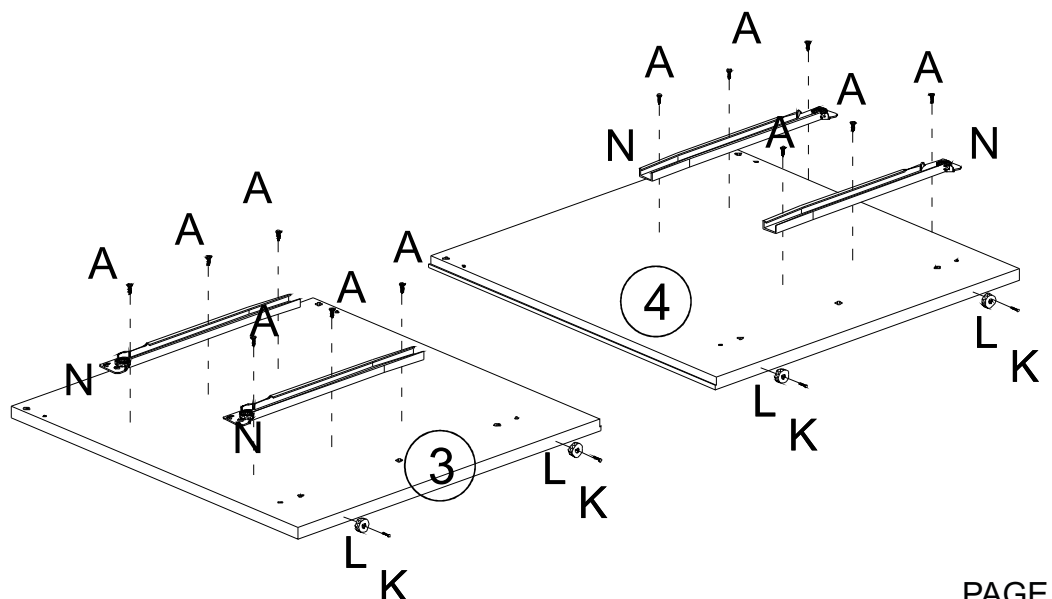
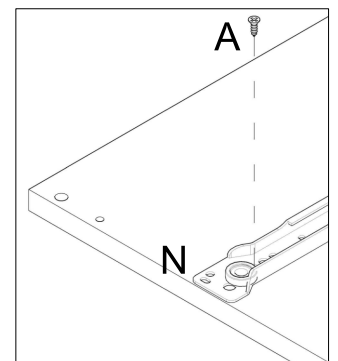
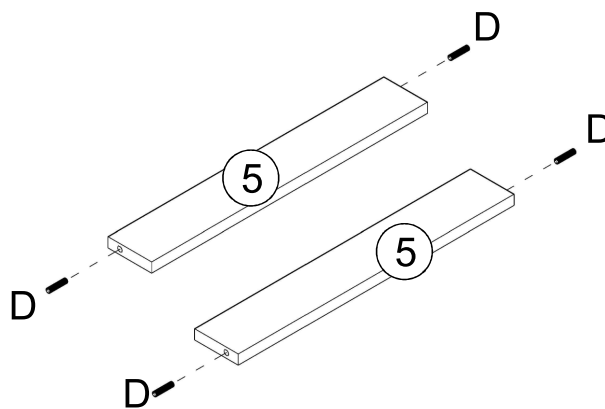
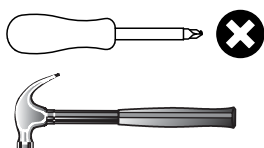
D  04

K  Ø10 x 10 04

L  04

N  04

REQUERIMENTO FERRAMENTAS  
REQUERIMENTO HERRAMIENTAS DE TRABAJO  
TOOLS REQUIRED





### PASSO 3

PASO 3  
STEP 3

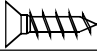
REQUERIMENTO DE PEÇAS  
REQUERIMENTO DE PIEZAS  
PARTS REQUIRED

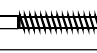
**LATERAL ESQUERDA INFERIOR**  
3 - LATERAL IZQUIERDA INFERIOR X1  
LOWER LEFT SIDE

**MONTANTE**  
5 - APOYO X2  
SUPPORT

**RODAPÉ**  
7 - RODAPIEN X2  
SKIRTING BOARD

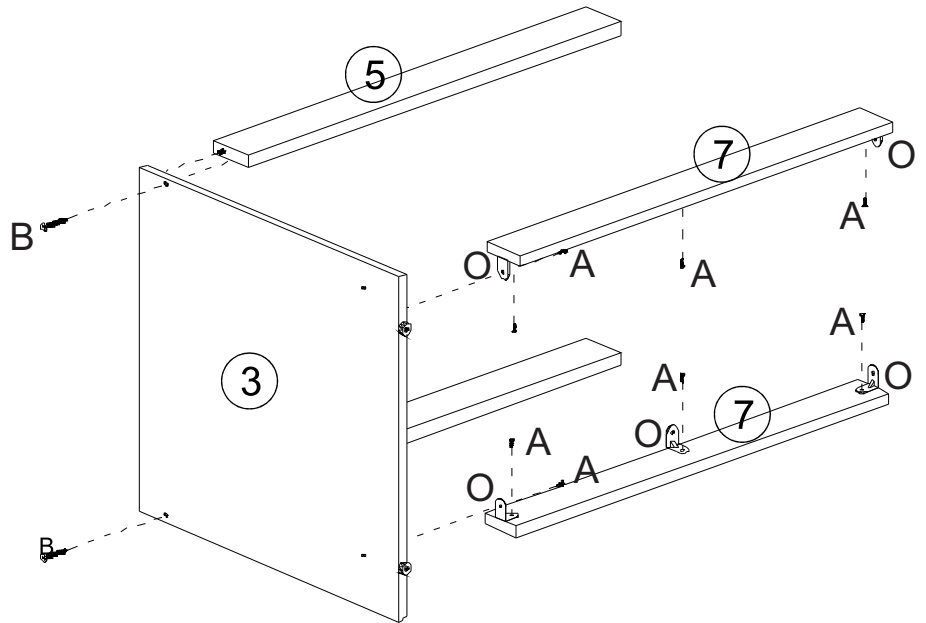
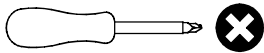
REQUERIMENTO DE FERRAGENS  
REQUERIMENTO HERRAMIENTAS  
HARDWARE REQUIRED

A  Ø3.5 x 12 08

B  Ø3.5 x 45 02

O  06

REQUERIMENTO FERRAMENTAS  
REQUERIMENTO HERRAMIENTAS DE TRABAJO  
TOOLS REQUIRED



### PASSO 4

PASO 4  
STEP 4

REQUERIMENTO DE PEÇAS  
REQUERIMENTO DE PIEZAS  
PARTS REQUIRED


**BASE INFERIOR**  
1 - BASE INFERIOR X1  
LOWER BASE

**LATERAL ESQUERDA INFERIOR**  
3 - LATERAL IZQUIERDA INFERIOR X1  
LOWER LEFT SIDE

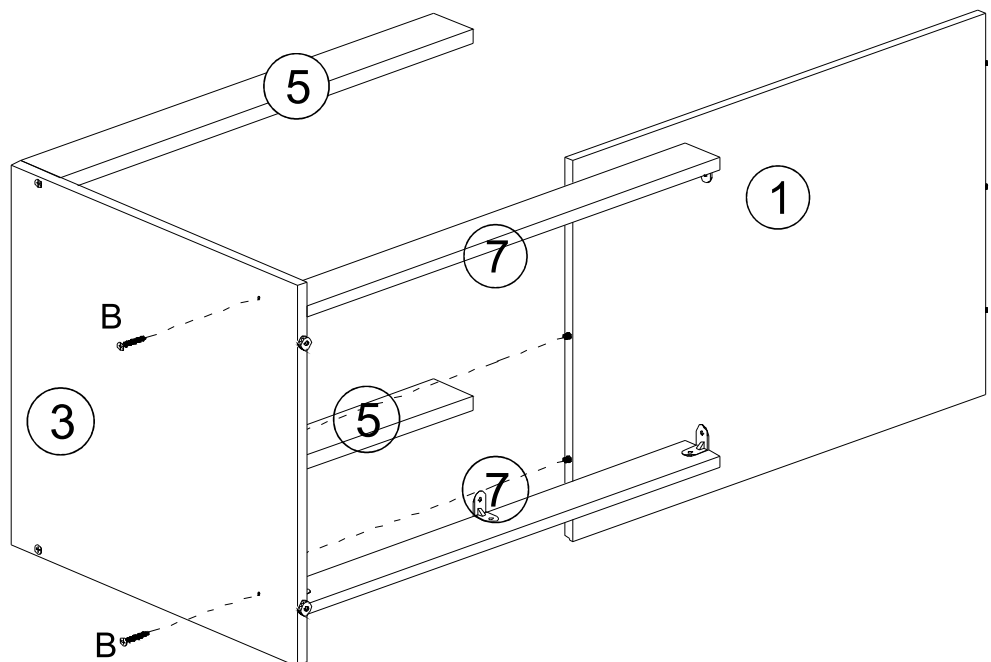
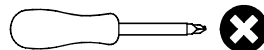
**MONTANTE**  
5 - APOYO X2  
SUPPORT

**RODAPÉ**  
7 - RODAPIEN X2  
SKIRTING BOARD

REQUERIMENTO DE FERRAGENS  
REQUERIMENTO HERRAMIENTAS  
HARDWARE REQUIRED

B  Ø3.5 x 45 2

REQUERIMENTO FERRAMENTAS  
REQUERIMENTO HERRAMIENTAS DE TRABAJO  
TOOLS REQUIRED



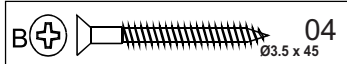
## PASSO 5

PASO 5  
STEP 5

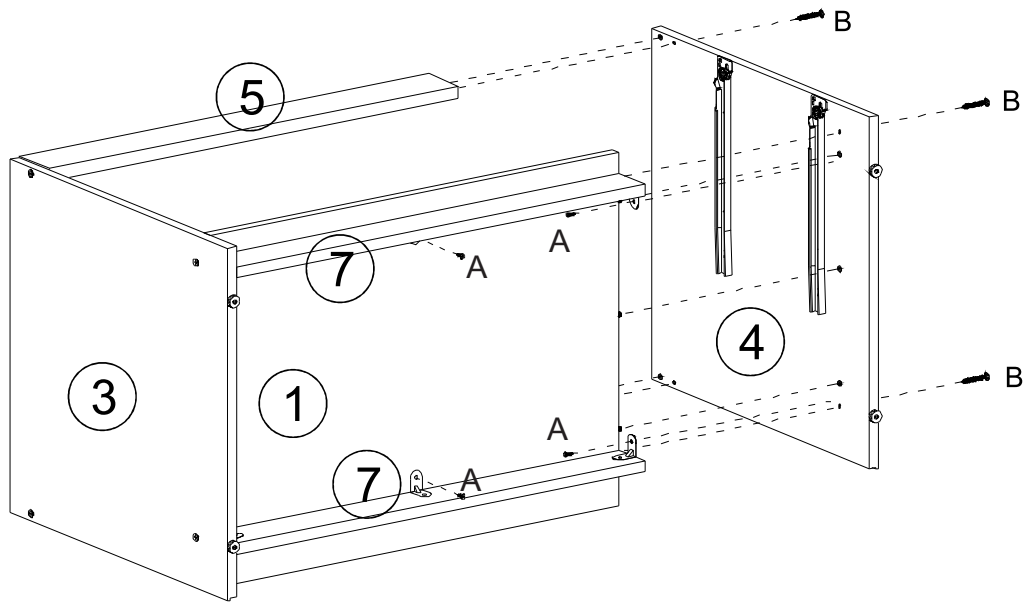
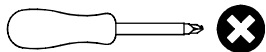
REQUERIMENTO DE PEÇAS  
REQUERIMENTO DE PIEZAS  
PARTS REQUIRED

<b>BASE INFERIOR</b> 1 - BASE INFERIOR LOWER BASE	x1
<b>LATERAL ESQUERDA INFERIOR</b> 3 - LATERAL IZQUIERDA INFERIOR LOWER LEFT SIDE	x1
<b>LATERAL DIREITA INFERIOR</b> 4 - LATERAL DERECHA INFERIOR LOWER RIGHT SIDE	x1
<b>MONTANTE</b> 5 - APOYO SUPPORT	x2
<b>RODAPÉ</b> 7 - RODAPIEN SKIRTING BOARD	x2

REQUERIMENTO DE FERRAGENS  
REQUERIMENTO HERRAMIENTAS  
HARDWARE REQUIRED



REQUERIMENTO FERRAMENTAS  
REQUERIMENTO HERRAMIENTAS DE TRABAJO  
TOOLS REQUIRED



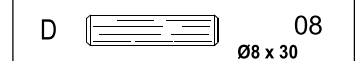
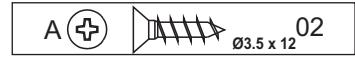
## PASSO 6

PASO 6  
STEP 6

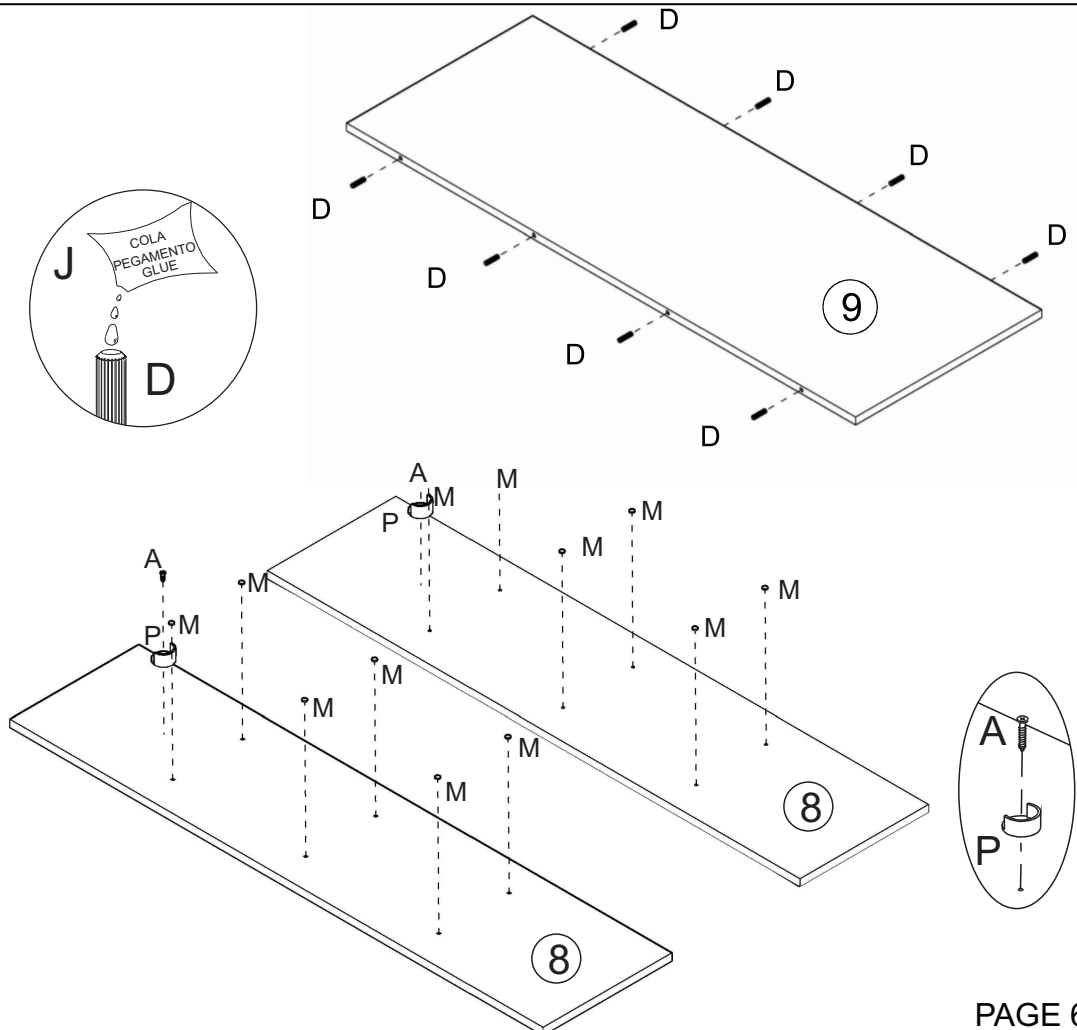
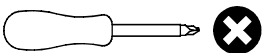
REQUERIMENTO DE PEÇAS  
REQUERIMENTO DE PIEZAS  
PARTS REQUIRED

<b>LATERAL INTERMEDIÁRIA</b> 8 - LATERAL INTERMEDIO INTERMEDIATE SIDE	x2
<b>COSTAS INTERMEDIÁRIA</b> 9 - REVÉS INTERMEDIO INTERMEDIATE BACK	x1

REQUERIMENTO DE FERRAGENS  
REQUERIMENTO HERRAMIENTAS  
HARDWARE REQUIRED



REQUERIMENTO FERRAMENTAS  
REQUERIMENTO HERRAMIENTAS DE TRABAJO  
TOOLS REQUIRED





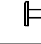


**PASSO 7**  
**PASO 7**  
**STEP 7**

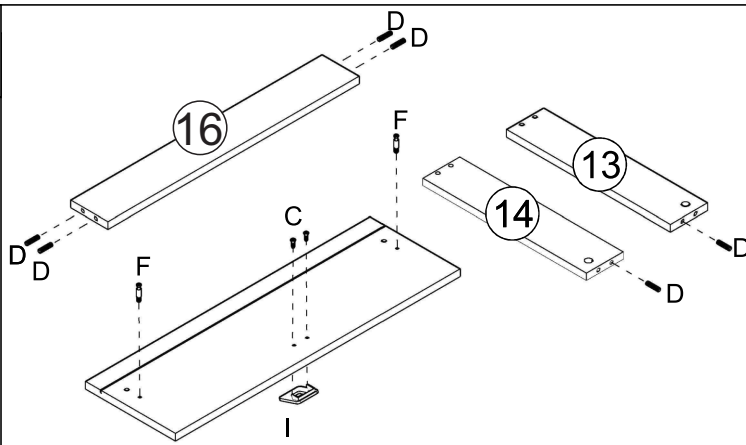
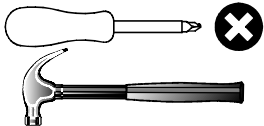
**REQUERIMENTO DE PEÇAS**  
**REQUERIMENTO DE PIEZAS**  
**PARTS REQUIRED**

<b>FRENTE GAVETA</b> 12 - FRENTE CAJÓN DRAWER FRONT	X2
13 - LATERAL DERECHA CAJÓN DRAWER RIGHT SIDE	X2
<b>LATERAL ESQUERDA GAVETA</b> 14 - LATERAL IZQUIERDA CAJÓN DRAWER LEFT SIDE	X2
<b>COSTA GAVETAS</b> 16 - REVÉS CAJÓN DRAWER BACK	X2
<b>FUNDO GAVETA</b> 15 - FONDO CAJÓN DRAWER BOTTON	X2

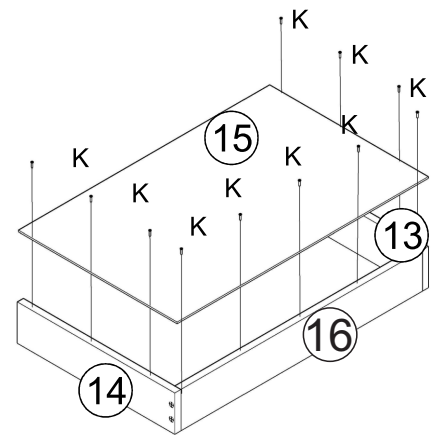
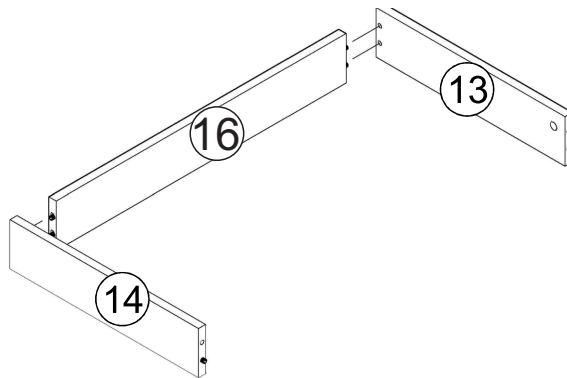
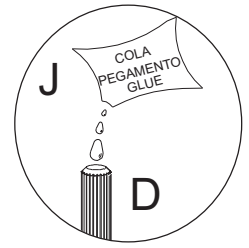
**REQUERIMENTO FERRAMENTAS**  
**REQUERIMENTO HERRAMIENTAS DE TRABAJO**  
**TOOLS REQUIRED**

C  Ø3.5 x 25	04
D  Ø8 x 30	12
F 	04
I 	02
K  Ø10 x 10	10

**REQUERIMENTO FERRAMENTAS**  
**REQUERIMENTO HERRAMIENTAS DE TRABAJO**  
**TOOLS REQUIRED**



2X



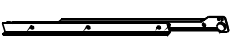
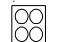


**PASSO 8**  
**PASO 8**  
**STEP 8**

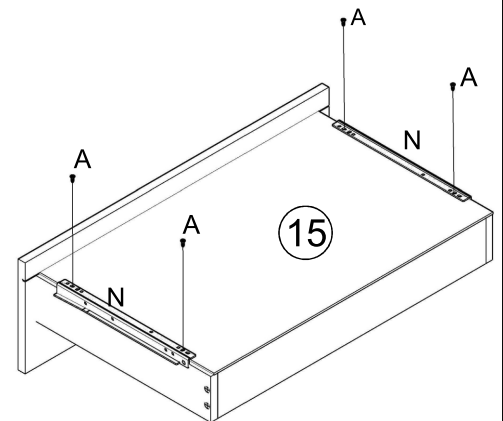
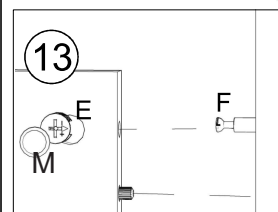
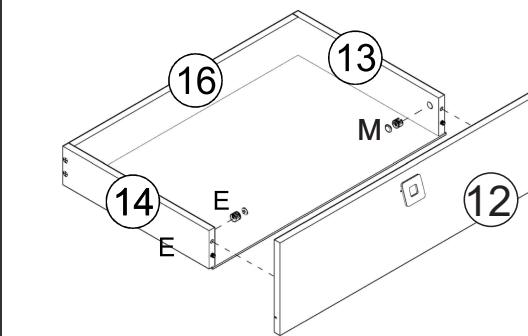
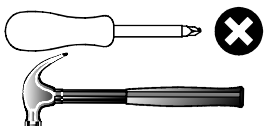
**REQUERIMENTO DE PEÇAS**  
**REQUERIMENTO DE PIEZAS**  
**PARTS REQUIRED**

<b>FRENTE GAVETA</b> 12 - FRENTE CAJÓN DRAWER FRONT	X2
<b>LATERAL DIREITA GAVETA</b> 13 - LATERAL DERECHA CAJÓN DRAWER RIGHT SIDE	X2
<b>LATERAL ESQUERDA GAVETA</b> 14 - LATERAL IZQUIERDA CAJÓN DRAWER LEFT SIDE	X2
<b>COSTA GAVETAS</b> 16 - REVÉS CAJÓN DRAWER BACK	X2
<b>FUNDO GAVETA</b> 15 - FONDO CAJÓN DRAWER BOTTON	X2

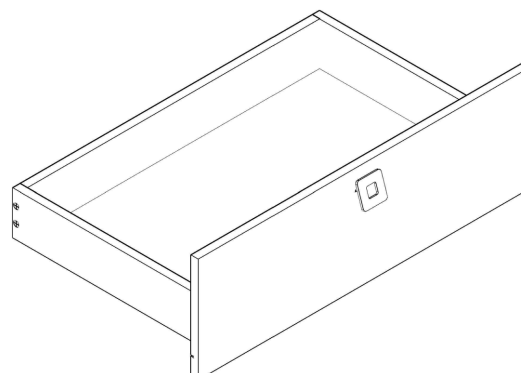
**REQUERIMENTO DE FERRAGENS**  
**REQUERIMENTO HERRAMIENTAS**  
**HARDWARE REQUIRED**

A  Ø3.5 x 12	08
E 	04
N 	04
M 	04

**REQUERIMENTO FERRAMENTAS**  
**REQUERIMENTO HERRAMIENTAS DE TRABAJO**  
**TOOLS REQUIRED**



2X




**PASSO 9**  
PASO 9  
STEP 9


**REQUERIMENTO DE PEÇAS**  
REQUERIMENTO DE PIEZAS  
PARTS REQUIRED

6- TAMPO INFERIOR/INTERMEDIÁRIO X1  
TAPA INFERIOR/INTERMEDIO  
LOWER TOP/ INETRMEEDIATE TOP

10 TAMPO/BASE X2  
TAPA/BASE  
TOP/BASE

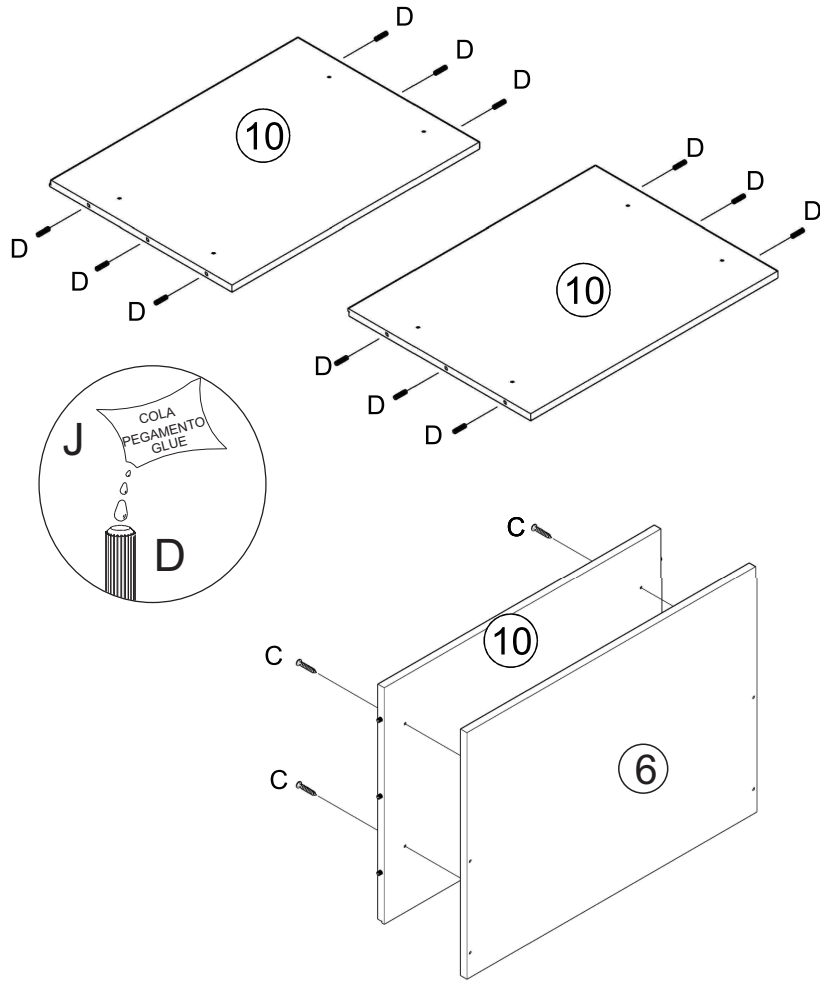
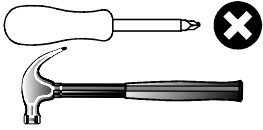
**REQUERIMENTO DE FERRAGENS**  
REQUERIMENTO HERRAMIENTAS  
HARDWARE REQUIRED

C  Ø3.5 x 25 04

D  Ø8 x 30 12

J  01

**REQUERIMENTO FERRAMENTAS**  
REQUERIMENTO HERRAMIENTAS DE TRABAJO  
TOOLS REQUIRED



**PASSO 10**  
PASO 10  
STEP 10

**REQUERIMENTO DE PEÇAS**  
REQUERIMENTO DE PIEZAS  
PARTS REQUIRED

6- TAMPO INFERIOR/INTERMEDIÁRIO X1  
TAPA INFERIOR/INTERMEDIO  
LOWER TOP/ INETRMEEDIATE TOP

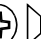
8- LATERAL INTERMEDIARIA X1  
LATERAL INTERMEDIO  
INTERMEDIATE SIDE

9- COSTAS INTERMEDIARIA X1  
REVÉS INTERMEDIO  
INTERMEDIATE BACK

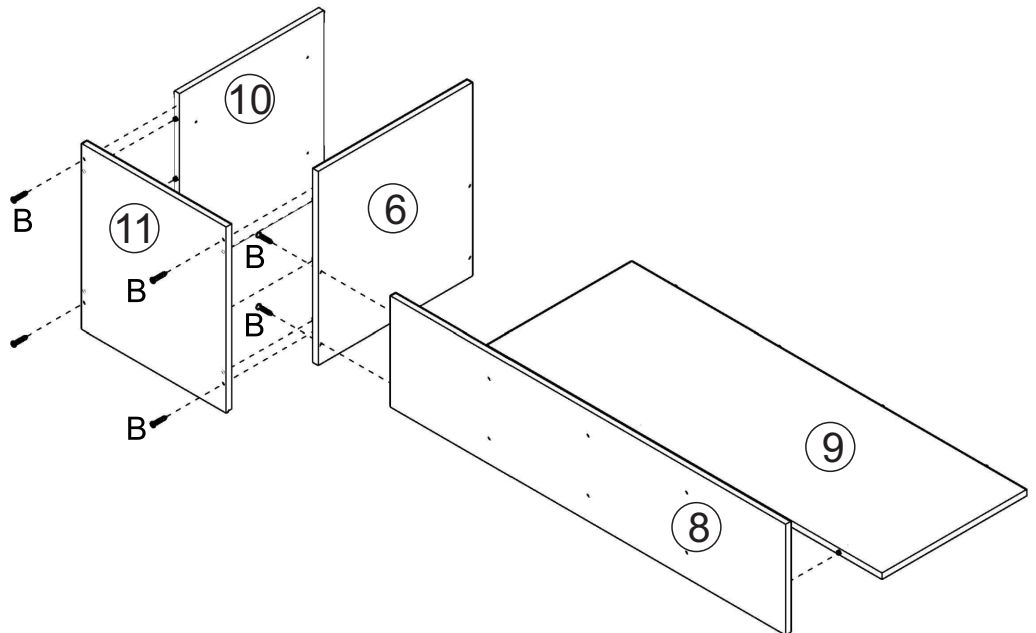
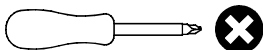
10 TAMPO/BASE X2  
TAPA/BASE  
TOP/BASE

11- LATERAL SUPERIOR X1  
LATERAL SUPERIOR  
TOP SIDE

**REQUERIMENTO DE FERRAGENS**  
REQUERIMENTO HERRAMIENTAS  
HARDWARE REQUIRED

B  Ø3.5 x 45 06

**REQUERIMENTO FERRAMENTAS**  
REQUERIMENTO HERRAMIENTAS DE TRABAJO  
TOOLS REQUIRED



**PASSO 11**  
**PASO 11**  
**STEP 11**

**REQUERIMENTO DE PEÇAS**  
**REQUERIMENTO DE PIEZAS**  
**PARTS REQUIRED**

**TAMPO INFERIOR/INTERMEDIÁRIO**  
 6- TAPA INFERIOR/INTERMEDIO  
 LOWER TOP/ INETRMEDIATE TOP X1



**LATERAL INTERMEDIÁRIA**  
 8- LATERAL INTERMEDIO  
 INTERMEDIATE SIDE X1

**COSTAS INTERMEDIÁRIA**  
 9-REVÉS INTERMEDIO  
 INTERMEDIATE BACK X1

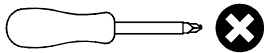
**TAMPO/BASE**  
 10 -TAPA/BASE  
 TOP/BASE X2

**LATERAL SUPERIOR**  
 11- LATERAL SUPERIOR  
 TOP SIDE X2

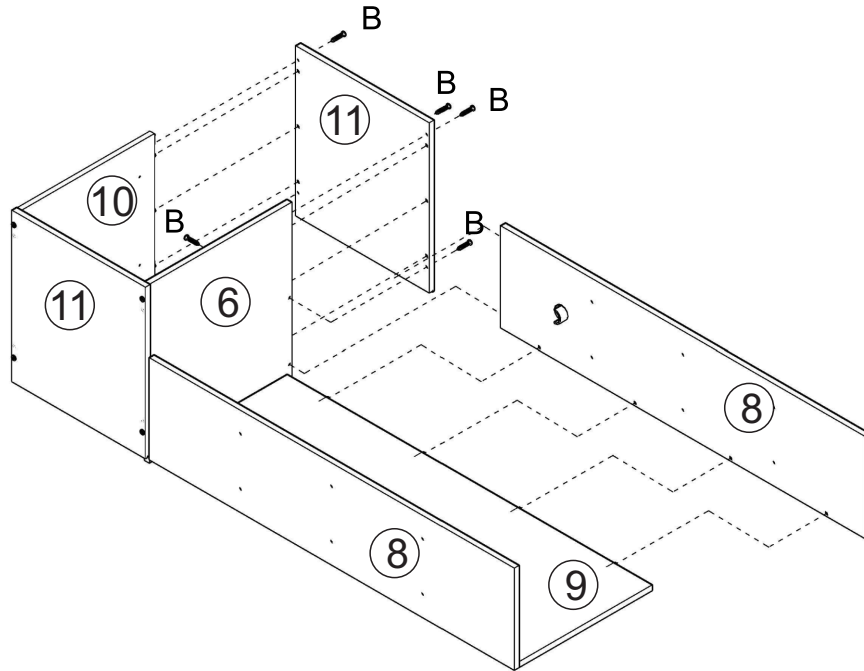
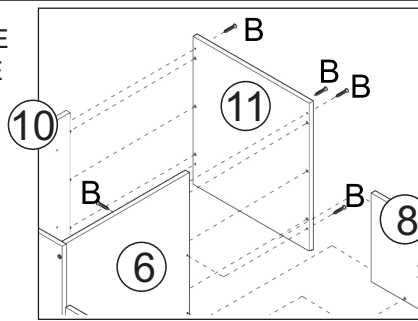
**REQUERIMENTO DE FERRAGENS**  
**REQUERIMENTO HERRAMIENTAS**  
**HARDWARE REQUIRED**

  06  
 Ø3.5 x 45

**REQUERIMENTO FERRAMENTAS**  
**REQUERIMENTO HERRAMIENTAS DE TRABAJO**  
**TOOLS REQUIRED**



DETALHE  
 DETALLE  
 DETAIL



**PASSO 12**  
**PASO 12**  
**STEP 12**


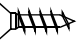
**REQUERIMENTO DE PEÇAS**  
**REQUERIMENTO DE PIEZAS**  
**PARTS REQUIRED**



**TAMPO INFERIOR/INTERMEDIÁRIO**  
 06 - TAPA INTERMEDIO  
 INTERMEDIATE TOP X1

**LATERAL INTERMEDIÁRIA**  
 08 - LATERAL INTERMEDIO  
 INTERMEDIATE SIDE X2

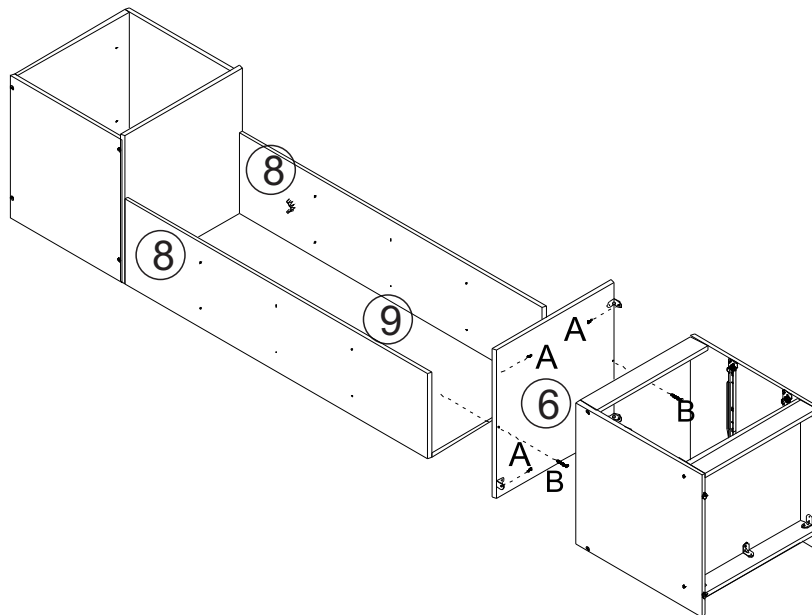
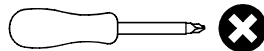
**COSTAS INTERMEDIÁRIA**  
 09- REVÉS INTERMEDIO  
 INTERMEDIATE BACK X1

**REQUERIMENTO DE FERRAGENS**  
**REQUERIMENTO HERRAMIENTAS**  
**HARDWARE REQUIRED**

**A**   04  
 Ø3.5 x 12

**B**   04  
 Ø3.5 x 45

**REQUERIMENTO FERRAMENTAS**  
**REQUERIMENTO HERRAMIENTAS DE TRABAJO**  
**TOOLS REQUIRED**




**PASSO 13**  
**PASO 13**  
**STEP 13**

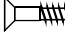
REQUERIMENTO DE PEÇAS  
 REQUERIMENTO DE PIEZAS  
 PARTS REQUIRED


**COSTAS**  
 2 - REVÉS  
 BACK X2


**PORTA**  
 17 - PUERTA  
 DOOR X1

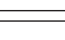
REQUERIMENTO DE FERRAGENS  
 REQUERIMENTO HERRAMIENTAS  
 HARDWARE REQUIRED


A  Ø3.5 x 12 04

C  Ø3.5 x 25 02

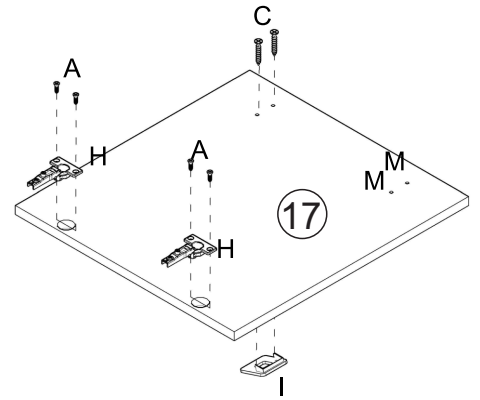
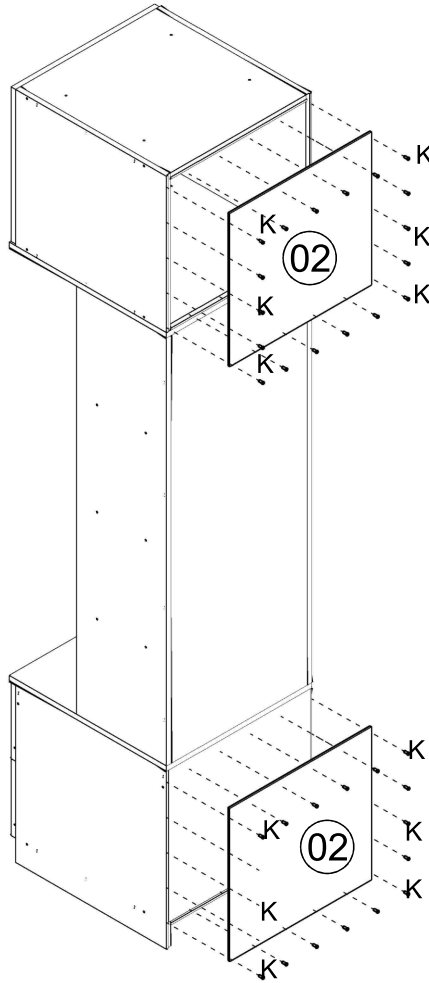
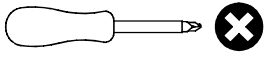
H  024

I  01

K  Ø10 x 10 56

M  02

REQUERIMENTO FERRAMENTAS  
 REQUERIMENTO HERRAMIENTAS DE TRABAJO  
 TOOLS REQUIRED



**PASSO 14**  
**PASO 14**  
**STEP 14**

REQUERIMENTO DE PEÇAS  
 REQUERIMENTO DE PIEZAS  
 PARTS REQUIRED

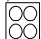
**PORTA**  
 17 - PUERTA  
 DOOR X1

**CABIDEIRO**  
 18 - PERCHERO  
 HATRACK X1

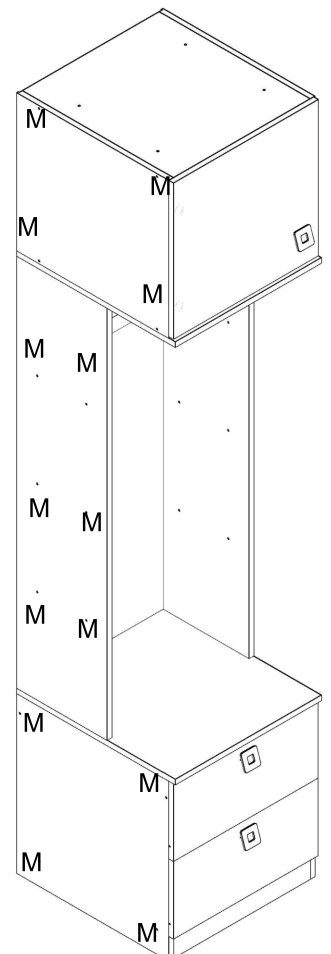
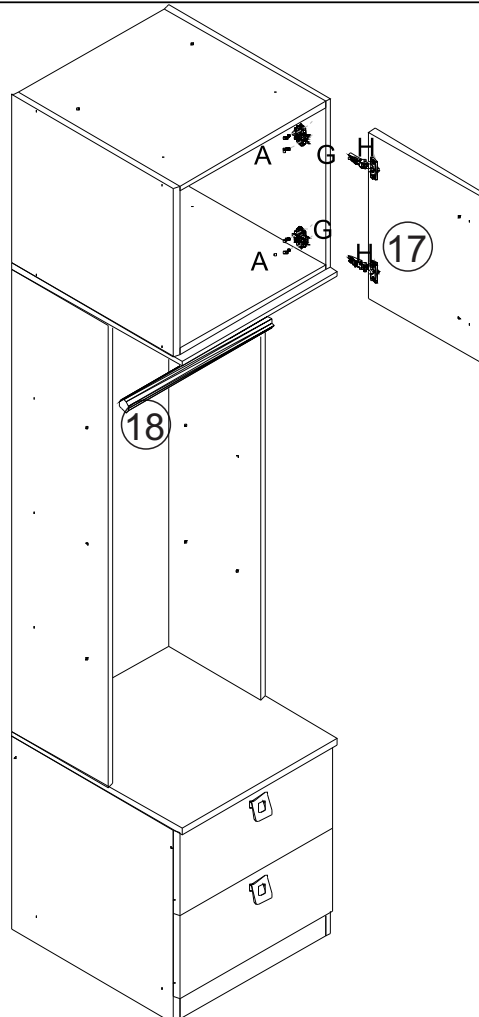
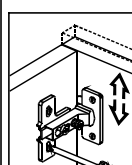
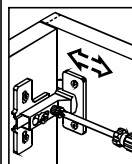
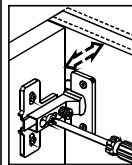
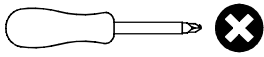
REQUERIMENTO DE FERRAGENS  
 REQUERIMENTO HERRAMIENTAS  
 HARDWARE REQUIRED

A  Ø3.5 x 12 04

G  02

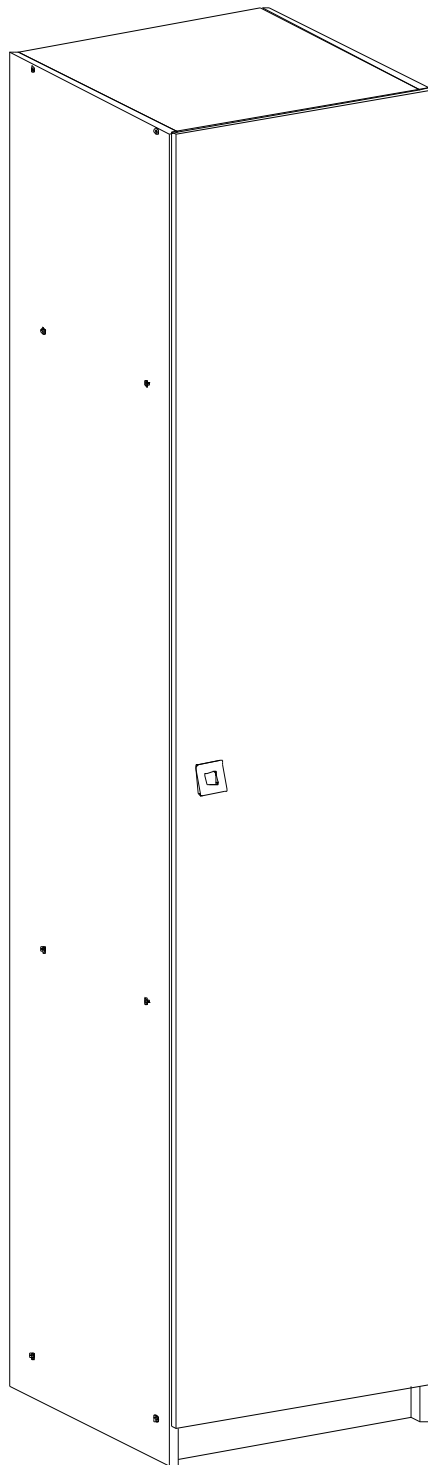
M  36

REQUERIMENTO FERRAMENTAS  
 REQUERIMENTO HERRAMIENTAS DE TRABAJO  
 TOOLS REQUIRED



# be

mobiliário inteligente



**1002 FREE - ARMÁRIO COM 1 PORTA**  
**1002 FREE - ARMARIO CON 1 PUERTA**  
**1002 FREE - WARDROBE WITH 1 DOOR**

INSTRUÇÕES DE MONTAGEM, INSTRUCCIONES DE MONTAJE, ASSEMBLY INSTRUCTIONS



[www.bemobiliario.com.br](http://www.bemobiliario.com.br)

R. Joana Guindani Tonello, 1952 - Industrial, Bento Gonçalves - RS, 95706-300  
[atendimento@bemobiliario.com.br](mailto:atendimento@bemobiliario.com.br)



### IMPORTANTE

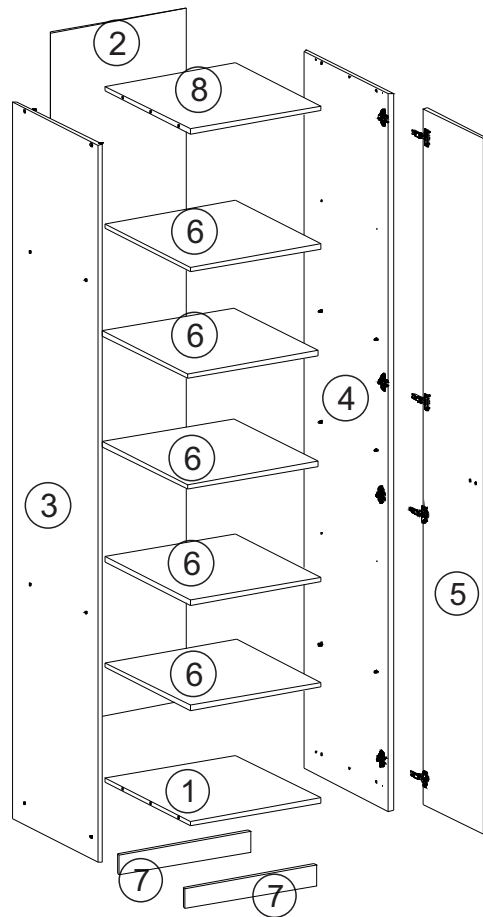
- Depois de desembalar este produto, por favor mantenha a embalagem original, caso ela precise ser devolvida por alguma razão.
- Verifique se todos os acessórios e peças estão presentes antes de iniciar a montagem.
- Recomendamos que você coloque um cobertor ou lençol no chão para evitar danos no móvel e no piso.
- É altamente recomendável que você mantenha as crianças afastadas da sua área de trabalho.
- Monte este produto o mais próximo possível da sua posição final.
- Nunca arraste ou empurre os produtos, pois isso pode causar danos na estrutura do móvel.
- Não arraste ou empurre itens no móvel, pois isso pode arranhar a superfície.
- Não coloque este produto próximo a um aquecedor ou sob a luz direta do sol.
- A madeira é um produto natural e pode se expandir se for submetida à umidade ou pode encolher e rachar.
- Portanto, recomenda-se que a temperatura ambiente seja mantida, sem oscilações repentinas.
- Certifique-se de que qualquer derramamento seja limpo imediatamente.
- Não coloque itens quentes ou refrigerados diretamente sobre o móvel, utilize uma proteção.
- Para limpeza geral, use um pano macio de algodão ou microfibra e não use detergentes.
- Não coloque o móvel sobre um piso molhado ou úmido, pois pode danificar o produto.
- De tempos em tempos, talvez seja necessário apertar os acessórios, devem ser realizadas inspeções regulares.

### IMPORTANTE

- Después de desempacar el producto, conserve el embalaje original en caso de que deba devolver por algún motivo.
- Verifique que todos los accesorios y piezas estén presentes antes de comenzar el montaje.
- Recomendamos que coloque una manta o sábana en el piso para evitar daños en el mueble y al piso.
- Se recomienda encarecidamente que mantenga a los niños alejados de su área de trabajo.
- Monte este producto lo más cerca posible de su posición final.
- Nunca arrastre ni empuje productos, ya que esto puede dañar la estructura del mueble.
- No arrastre ni empuje artículos sobre el mueble, ya que esto puede rayar la superficie.
- No coloque este producto cerca de un calentador o bajo la luz solar directa.
- La madera es un producto natural y puede expandirse si se expone a humedad o puede encogerse y agrietarse. Por lo tanto, se recomienda mantener la temperatura ambiente, sin fluctuaciones repentinas.
- Asegúrese de limpiar cualquier derrame de inmediato.
- No coloque artículos calientes o refrigerados directamente sobre el mueble, use una protección.
- Para la limpieza general, use un paño suave de algodón o microfibra y no use detergentes.
- No coloque la unidad sobre un piso mojado o húmedo, ya que esto puede dañar el producto.
- De vez en cuando, puede ser necesario apretar los accesorios, se deben realizar inspecciones periódicas.

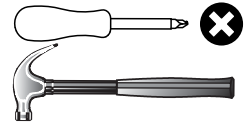
### IMPORTANT

- After unpacking this product please keep the original packaging incase it needs to be returned for any reason.
- Please ensure all fittings and parts are present before commencing with assembly.
- We recommend that you lay a blanket or sheet on the floor to avoid damage to both your floor and the product.
- We strongly recommend that you keep children away from your work area.
- Assemble this product as close to its final position as possible.
- Never drag or push products as this could cause damage to the joints making it inferior.
- Do not drag or push items across your furniture as this may cause the surface to scratch.
- Do not place this product next to a radiator or in direct sunlight.
- Wood is a natural product and may expand if subjected to damp and may shrink or crack if subjected to heat. Therefore it is recommended that room temperature is maintained, with no sudden temperature fluctuations.
- Make sure any spillage is wiped off immediately.
- Do not place hot or chilled items directly onto the surface, use a place mat or marking will occur.
- For general cleaning use a soft cotton or microfibre cloth, and do not use detergents of any kind.
- Do not place on a wet or damp floor as staining may occur to your floor.
- From time to time it maybe necessary to tighten fittings, regular inspections should be carried out.



**REQUERIMENTO**  
REQUERIMENTO  
REQUIRED

**Ferramentas**  
Herramientas  
Tools

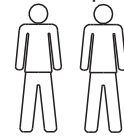


**Área**  
Zona  
Area



1500mm x 1500mm

**Duas pessoas**  
Dos personas  
Two People



**Observe:As peças abaixo foram numeradas/codificadas por cores para ajudar a identifica-las durante a montagem.**  
*Nota:Las siguientes partes han sido numeradas/codificadas por colores para ayudar a identificarlas durante el montaje.*  
*Please Note: the below parts been number/colour coded to help identify them during assembly.*

### Lista de peças/ Listas de piezas/Parts list

	<b>Cod</b>	<b>Descrição / Denominación/ Description</b>	<b>QTD</b>
1	70881	BASE/ BASE/ BASE	1
2	70863	COSTAS/ REVÉS/ BACK	1
3	70838	LATERAL ESQUERDA/ LATERAL IZQUIERDA/ LEFT SIDE	1
4	70839	LATERAL DIREITA/ LATERAL DERECHA/ RIGHT SIDE	1
5	70866	PORTA/ PUERTA/ DOOR	2
6	70862	PRATELEIRA/ ESTANTE/ SHELF	5
7	70868	RODAPÉ/ RODAPIEN/ SKIRTING BOARD	2
8	70863	TAMPO/ TAPA/ TOP	1

### Lista de ferragens/ Lista de herramientas/Hardware List

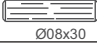
A		Ø3.5 x 12	44	E		12	J		GLUE	02
B		Ø3.5 x 45	24	F		24	K		Ø10 x 10	40
C		Ø3.5 x 25	02	G		04	L			04
D		Ø8 x 30	12	H		04	M			06
				I		02				

**PASSO 1**PASO 1  
STEP 1REQUERIMENTO DE PEÇAS  
REQUERIMENTO DE PIEZAS  
PARTS REQUIRED

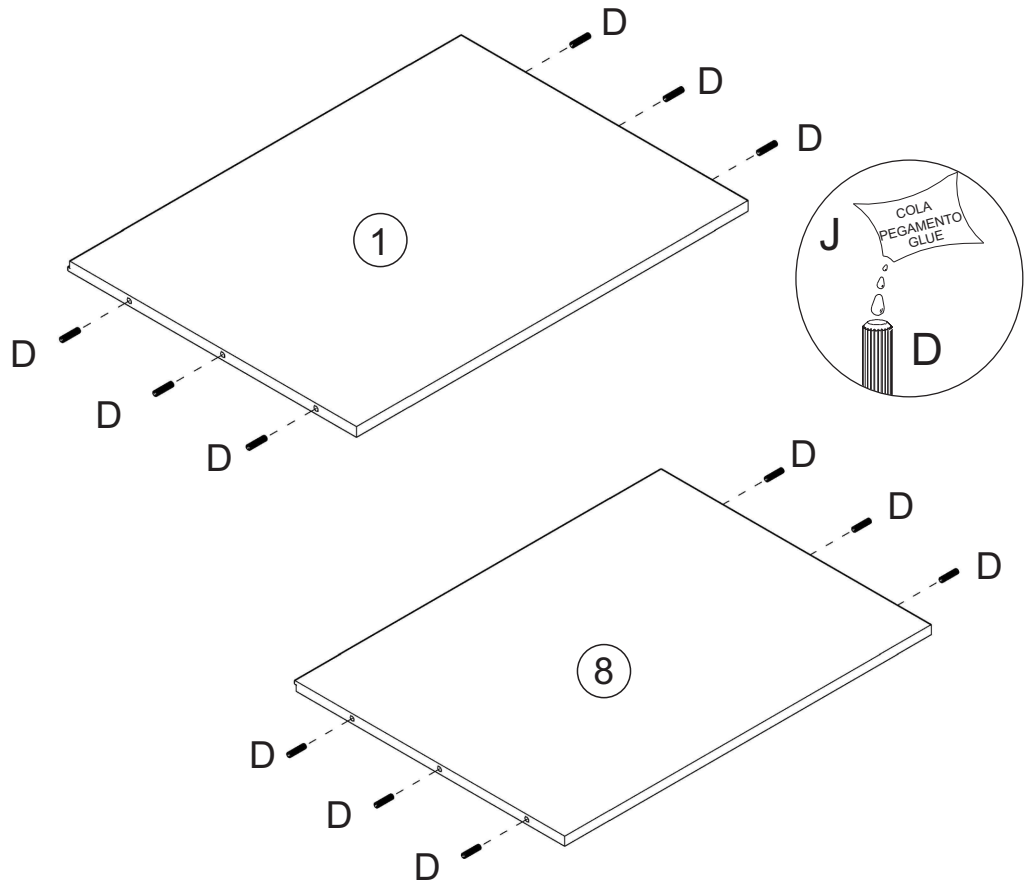
<b>BASE</b> 1 - BASE	X1
-------------------------	----

<b>TAMPO</b> 8 - TAPA TOP	X1
---------------------------------	----

REQUERIMENTO DE FERRAGENS  
REQUERIMENTO HERRAMIENTAS  
HARDWARE REQUIRED

D		12
---	---	----

J		02
---	---	----


REQUERIMENTO FERRAMENTAS  
REQUERIMENTO HERRAMIENTAS DE TRABAJO  
TOOLS REQUIRED**PASSO 2**PASO 2  
STEP 2REQUERIMENTO DE PEÇAS  
REQUERIMENTO DE PIEZAS  
PARTS REQUIRED

<b>LATERAL ESQUERDA</b> 3 - LATERAL IZQUIERDA LEFT SIDE	X1
---	----

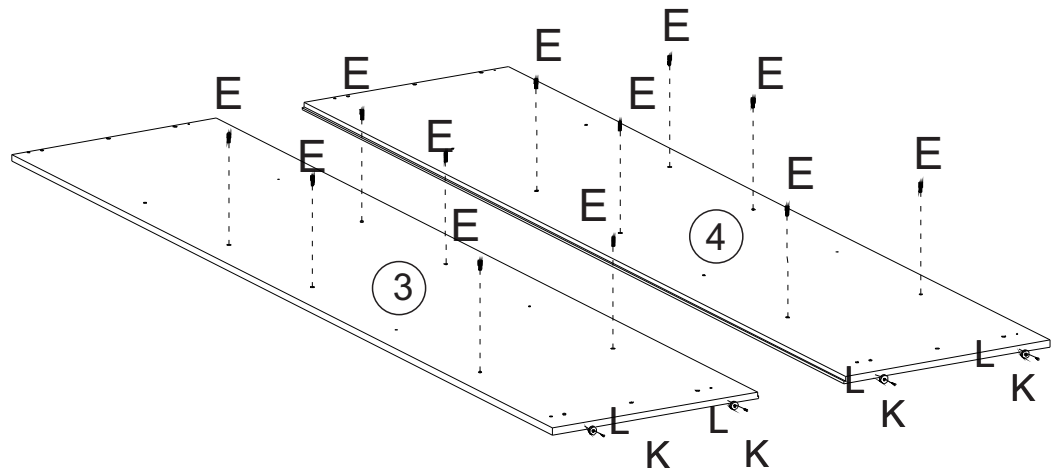
<b>LATERAL DIREITA</b> 4 - LATERAL DERECHA RIGHT SIDE	X1
---	----

REQUERIMENTO DE FERRAGENS  
REQUERIMENTO HERRAMIENTAS  
HARDWARE REQUIRED

E		12
---	---	----

K		04
---	---	----

L		04
---	---	----

REQUERIMENTO FERRAMENTAS  
REQUERIMENTO HERRAMIENTAS DE TRABAJO  
TOOLS REQUIRED

### PASSO 3


PASO 3  
STEP 3

REQUERIMENTO DE PEÇAS  
REQUERIMENTO DE PIEZAS  
PARTS REQUIRED

5 - **PORTA**  
PUERTA  
DOOR X1

REQUERIMENTO DE FERRAGENS  
REQUERIMENTO HERRAMIENTAS  
HARDWARE REQUIRED

A  Ø3,5 x 12 08

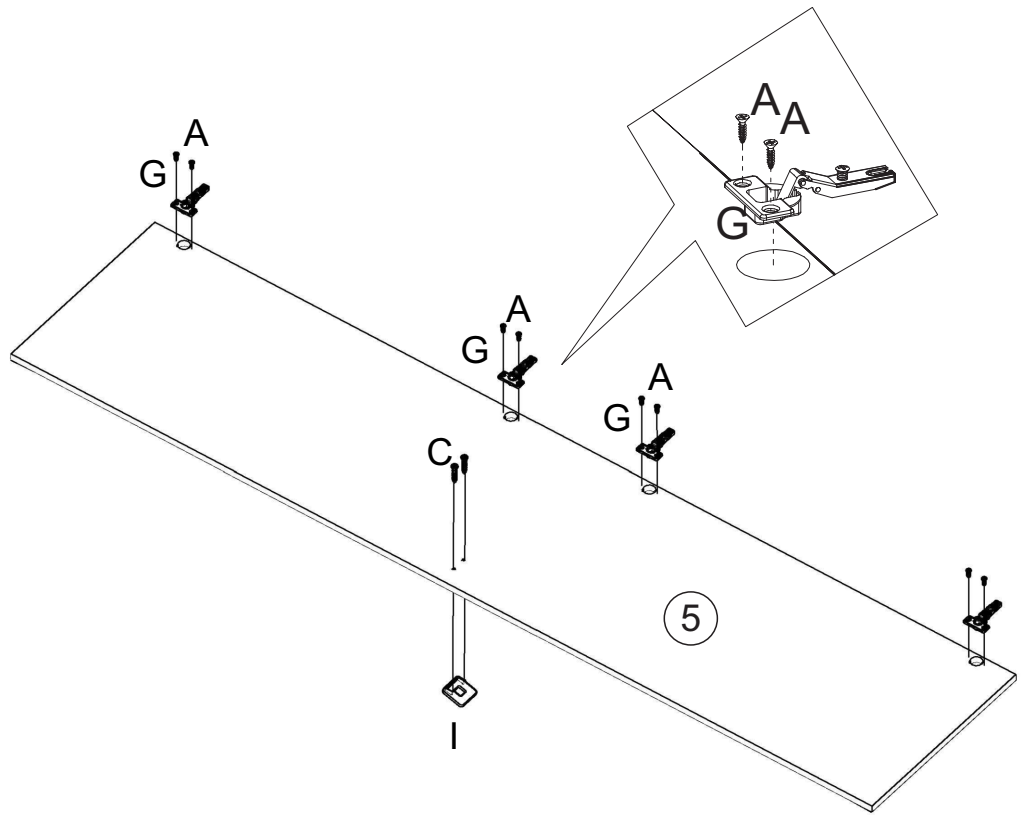
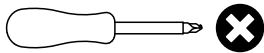
C  Ø3,5 x 25 02

G  04

H  04

I  01

REQUERIMENTO FERRAMENTAS  
REQUERIMENTO HERRAMIENTAS DE TRABAJO  
TOOLS REQUIRED



### PASSO 4

PASO 4  
STEP 4

REQUERIMENTO DE PEÇAS  
REQUERIMENTO DE PIEZAS  
PARTS REQUIRED

3 - **LATERAL ESQUERDA**  
LATERAL IZQUIERDA  
LEFT SIDE X1

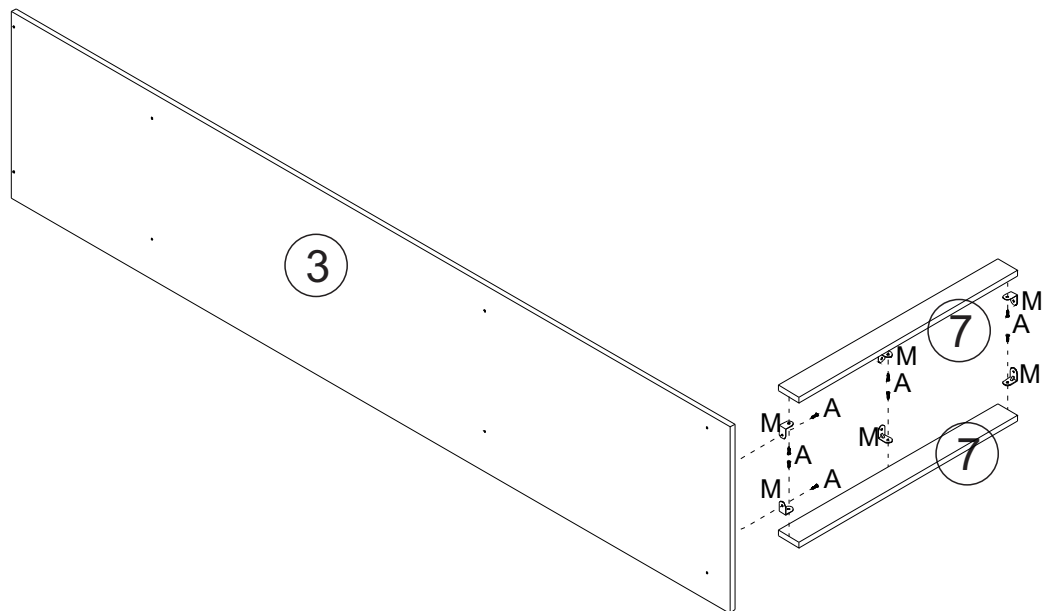
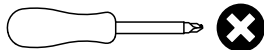
7 - **RODAPÉ**  
RODAPIEN  
SKIRTING BOARD X2

REQUERIMENTO DE FERRAGENS  
REQUERIMENTO HERRAMIENTAS  
HARDWARE REQUIRED

A  Ø3,5 x 12 08

M  06

REQUERIMENTO FERRAMENTAS  
REQUERIMENTO HERRAMIENTAS DE TRABAJO  
TOOLS REQUIRED



### PASSO 5

PASO 5  
STEP 5

REQUERIMENTO DE PEÇAS  
REQUERIMENTO DE PIEZAS  
PARTS REQUIRED

1 - **BASE**  
BASE X1

3 - **LATERAL ESQUERDA**  
LATERAL IZQUIERDA  
LEFT SIDE X1

6 - **PRATELEIRA**  
ESTANTE  
SHELF X2

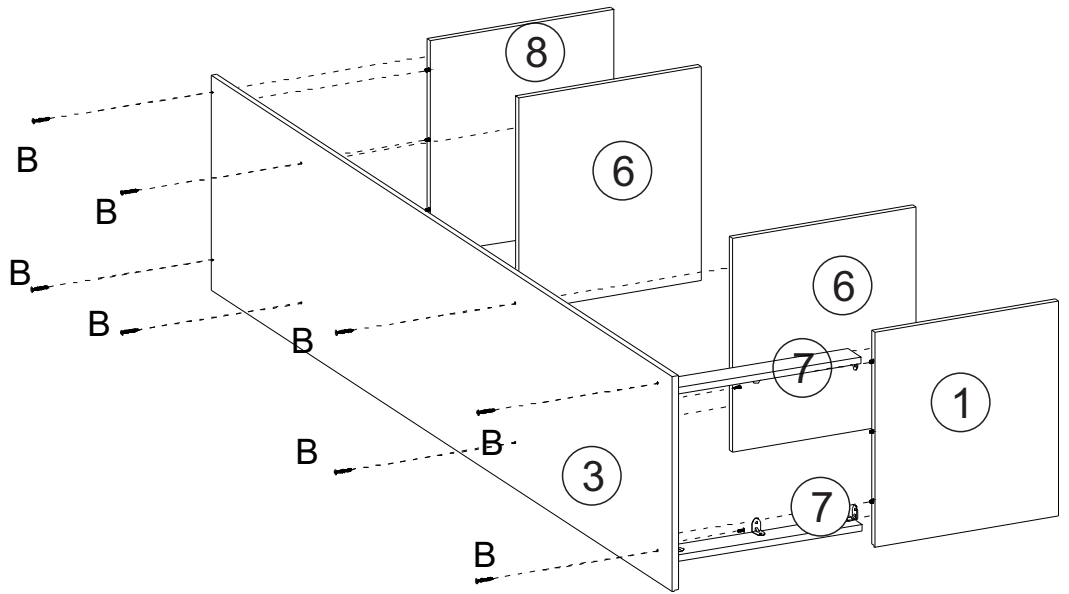
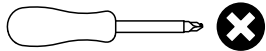
7 - **RODAPÉ**  
RODAPÍE  
SKIRTING X2

8 - **TAMPO**  
TAPA  
TOP X1

REQUERIMENTO DE FERRAGENS  
REQUERIMENTO HERRAMIENTAS  
HARDWARE REQUIRED



REQUERIMENTO FERRAMENTAS  
REQUERIMENTO HERRAMIENTAS DE TRABAJO  
TOOLS REQUIRED



### PASSO 6

PASO 6  
STEP 6

REQUERIMENTO DE PEÇAS  
REQUERIMENTO DE PIEZAS  
PARTS REQUIRED

1 - **BASE**  
BASE X1

3 - **LATERAL ESQUERDA**  
LATERAL IZQUIERDA  
LEFT SIDE X1

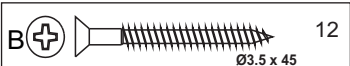
4 - **LATERAL DIREITA**  
LATERAL DERECHA  
RIGHT SIDE X1

6 - **PRATELEIRA**  
ESTANTE  
SHELF X2

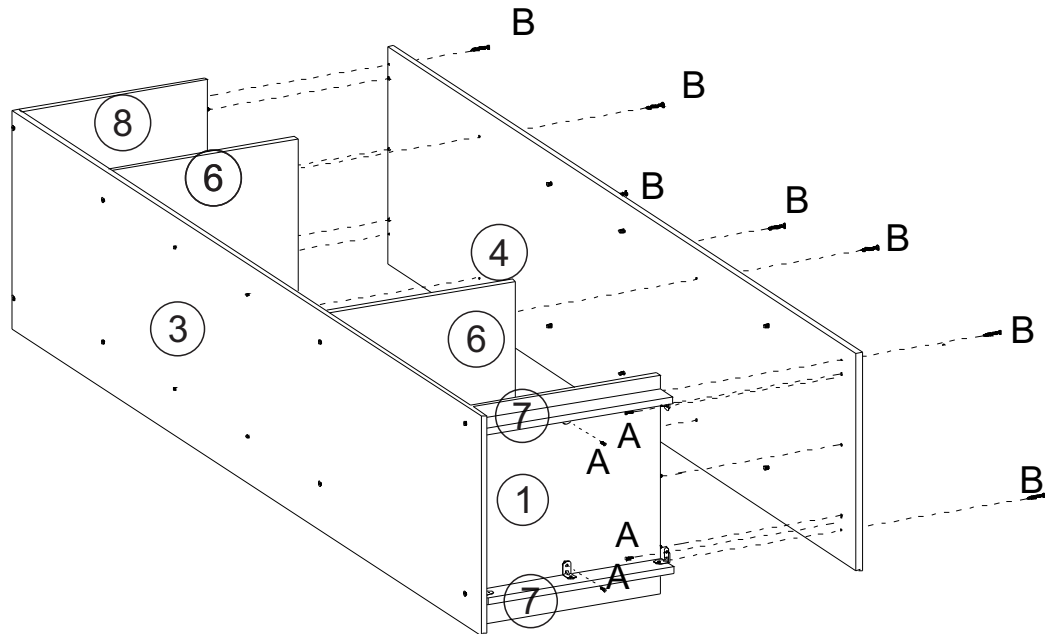
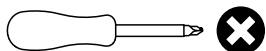
7 - **RODAPÉ**  
RODAPÍEN  
SKIRTING BOARD X2

8 - **TAMPO**  
TAPA  
TOP X1

REQUERIMENTO DE FERRAGENS  
REQUERIMENTO HERRAMIENTAS  
HARDWARE REQUIRED



REQUERIMENTO FERRAMENTAS  
REQUERIMENTO HERRAMIENTAS DE TRABAJO  
TOOLS REQUIRED

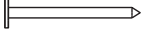


**PASSO 7**  
PASO 7  
STEP 7

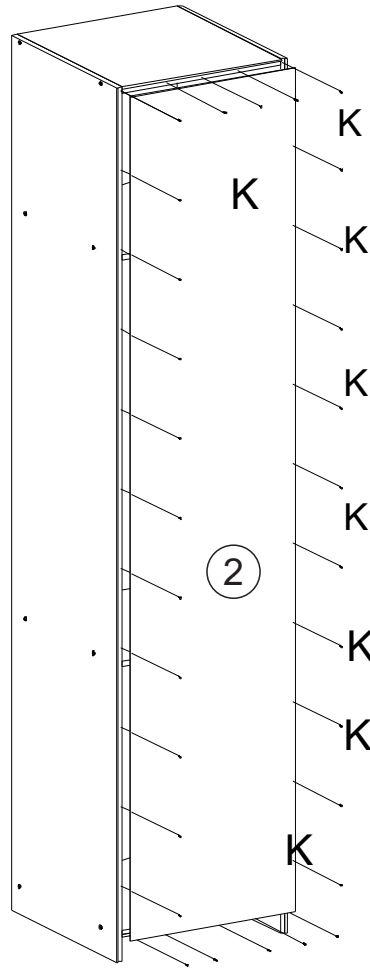
REQUERIMENTO DE PEÇAS  
REQUERIMENTO DE PIEZAS  
PARTS REQUIRED

2 - COSTAS  
REVÉS  
BACK x1

REQUERIMENTO DE FERRAGENS  
REQUERIMENTO HERRAMIENTAS  
HARDWARE REQUIRED

K  36  
Ø10 x 10

REQUERIMENTO FERRAMENTAS  
REQUERIMENTO HERRAMIENTAS DE TRABAJO  
TOOLS REQUIRED



**PASSO 8**  
PASO 8  
STEP 8

REQUERIMENTO DE PEÇAS  
REQUERIMENTO DE PIEZAS  
PARTS REQUIRED

5 - PORTA  
PUERTA  
DOOR X1

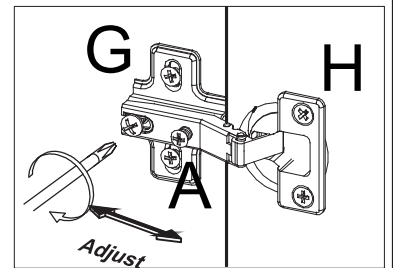
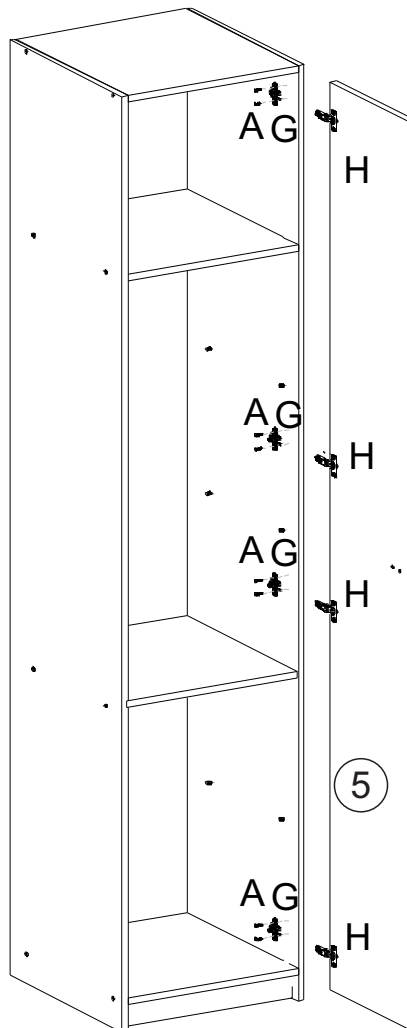
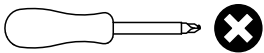
REQUERIMENTO DE FERRAGENS  
REQUERIMENTO HERRAMIENTAS  
HARDWARE REQUIRED

A  Ø3,5 x 12 16

G  04

H  04

REQUERIMENTO FERRAMENTAS  
REQUERIMENTO HERRAMIENTAS DE TRABAJO  
TOOLS REQUIRED

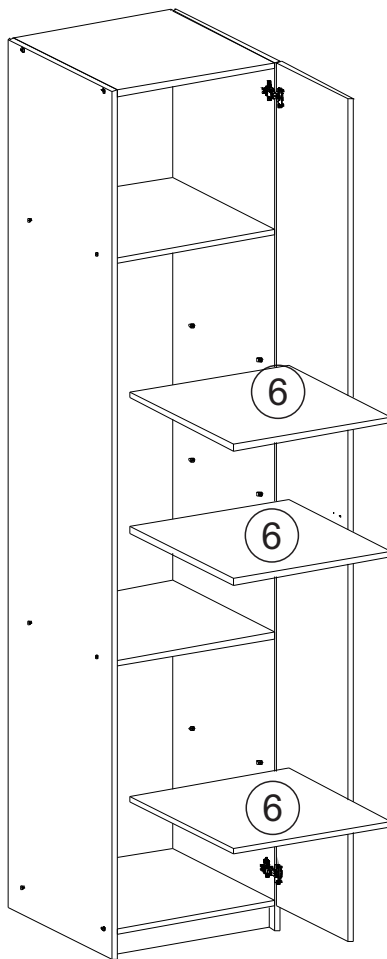


**PASSO 9**

PASO 9  
STEP 9

REQUERIMENTO DE PEÇAS  
REQUERIMENTO DE PIEZAS  
PARTS REQUIRED

6 -	<b>PRATELEIRA</b> ESTANTE SHELF	X3
-----	---------------------------------------	----

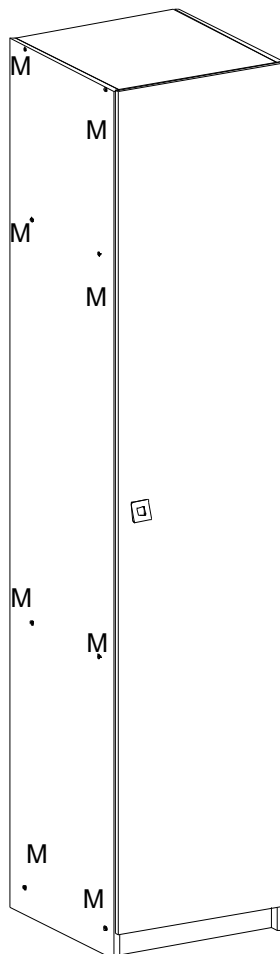


**PASSO 10**

PASO 10  
STEP 10

REQUERIMENTO DE FERRAGENS  
REQUERIMENTO HERRAMIENTAS  
HARDWARE REQUIRED

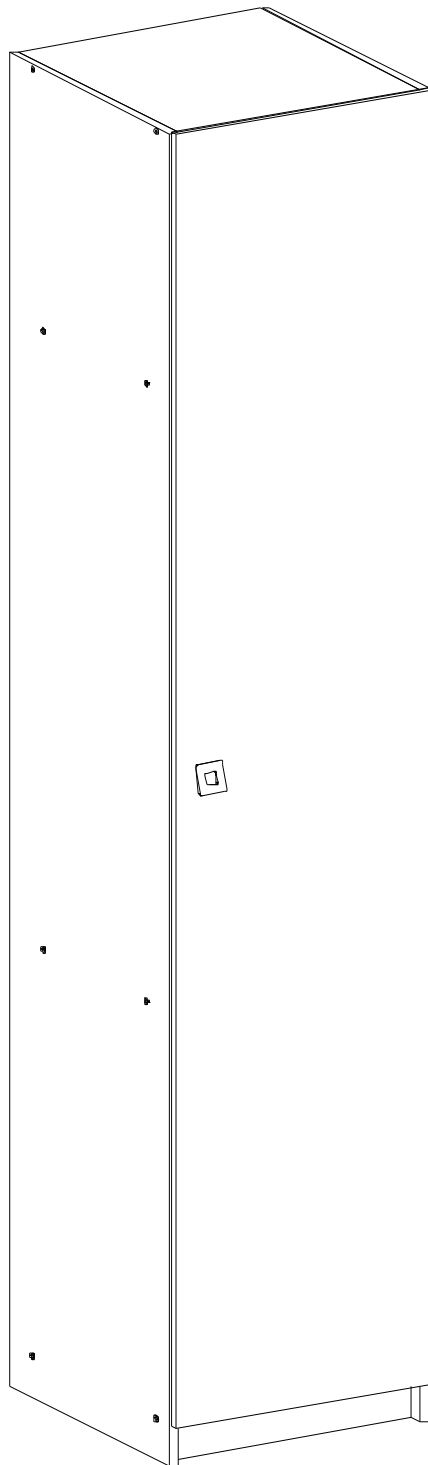
M		24
---	---	----





# be

mobiliário inteligente



**1003 FREE - ARMÁRIO COM 1 PORTA**  
**1003 FREE - ARMARIO CON 1 PUERTA**  
**1003 FREE - WARDROBE WITH 1 DOOR**

INSTRUÇÕES DE MONTAGEM, INSTRUCCIONES DE MONTAJE, ASSEMBLY INSTRUCTIONS



[www.bemobiliario.com.br](http://www.bemobiliario.com.br)

R. Joana Guindani Tonello, 1952 - Industrial, Bento Gonçalves - RS, 95706-300  
[atendimento@bemobiliario.com.br](mailto:atendimento@bemobiliario.com.br)

### IMPORTANTE

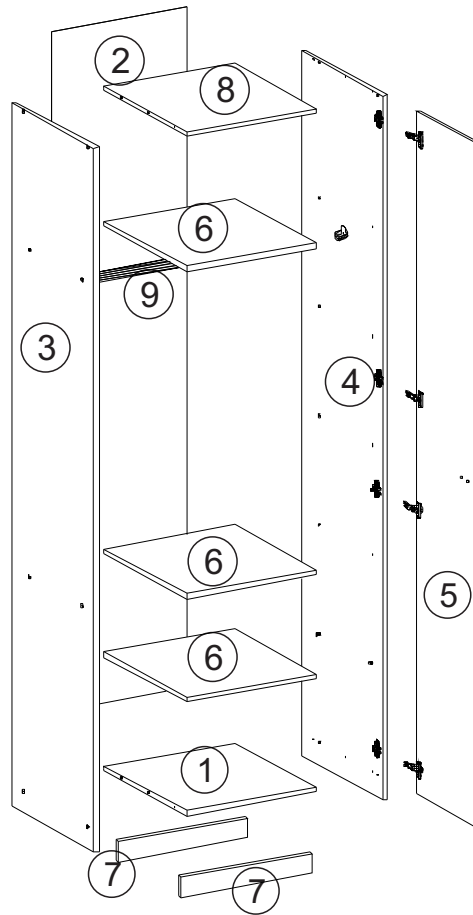
- Depois de desembalar este produto, por favor mantenha a embalagem original, caso ela precise ser devolvida por alguma razão.
- Verifique se todos os acessórios e peças estão presentes antes de iniciar a montagem.
- Recomendamos que você coloque um cobertor ou lençol no chão para evitar danos no móvel e no piso.
- É altamente recomendável que você mantenha as crianças afastadas da sua área de trabalho.
- Monte este produto o mais próximo possível da sua posição final.
- Nunca arraste ou empurre os produtos, pois isso pode causar danos na estrutura do móvel.
- Não arraste ou empurre itens no móvel, pois isso pode arranhar a superfície.
- Não coloque este produto próximo a um aquecedor ou sob a luz direta do sol.
- A madeira é um produto natural e pode se expandir se for submetida à umidade ou pode encolher e rachar.
- Portanto, recomenda-se que a temperatura ambiente seja mantida, sem oscilações repentinas.
- Certifique-se de que qualquer derramamento seja limpo imediatamente.
- Não coloque itens quentes ou refrigerados diretamente sobre o móvel, utilize uma proteção.
- Para limpeza geral, use um pano macio de algodão ou microfibra e não use detergentes.
- Não coloque o móvel sobre um piso molhado ou úmido, pois pode danificar o produto.
- De tempos em tempos, talvez seja necessário apertar os acessórios, devem ser realizadas inspeções regulares.

### IMPORTANTE

- Después de desempacar el producto, conserve el embalaje original en caso de que deba devolver por algún motivo.
- Verifique que todos los accesorios y piezas estén presentes antes de comenzar el montaje.
- Recomendamos que coloque una manta o sábana en el piso para evitar daños en el mueble y al piso.
- Se recomienda encarecidamente que mantenga a los niños alejados de su área de trabajo.
- Monte este producto lo más cerca posible de su posición final.
- Nunca arrastre ni empuje productos, ya que esto puede dañar la estructura del mueble.
- No arrastre ni empuje artículos sobre el mueble, ya que esto puede rayar la superficie.
- No coloque este producto cerca de un calentador o bajo la luz solar directa.
- La madera es un producto natural y puede expandirse si se expone a humedad o puede encogerse y agrietarse. Por lo tanto, se recomienda mantener la temperatura ambiente, sin fluctuaciones repentinas.
- Asegúrese de limpiar cualquier derrame de inmediato.
- No coloque artículos calientes o refrigerados directamente sobre el mueble, use una protección.
- Para la limpieza general, use un paño suave de algodón o microfibra y no use detergentes.
- No coloque la unidad sobre un piso mojado o húmedo, ya que esto puede dañar el producto.
- De vez en cuando, puede ser necesario apretar los accesorios, se deben realizar inspecciones periódicas.

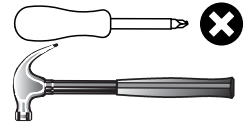
### IMPORTANT

- After unpacking this product please keep the original packaging incase it needs to be returned for any reason.
- Please ensure all fittings and parts are present before commencing with assembly.
- We recommend that you lay a blanket or sheet on the floor to avoid damage to both your floor and the product.
- We strongly recommend that you keep children away from your work area.
- Assemble this product as close to its final position as possible.
- Never drag or push products as this could cause damage to the joints making it inferior.
- Do not drag or push items across your furniture as this may cause the surface to scratch.
- Do not place this product next to a radiator or in direct sunlight.
- Wood is a natural product and may expand if subjected to damp and may shrink or crack if subjected to heat. Therefore it is recommended that room temperature is maintained, with no sudden temperature fluctuations.
- Make sure any spillage is wiped off immediately.
- Do not place hot or chilled items directly onto the surface, use a place mat or marking will occur.
- For general cleaning use a soft cotton or microfibre cloth, and do not use detergents of any kind.
- Do not place on a wet or damp floor as staining may occur to your floor.
- From time to time it maybe necessary to tighten fittings, regular inspections should be carried out.



**REQUERIMENTO**  
REQUERIMENTO  
REQUIRED

**Ferramentas**  
Herramientas  
Tools

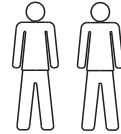


**Área**  
Zona  
Area



1500mm x 1500mm

**Duas pessoas**  
Dos personas  
Two People






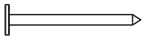



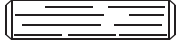

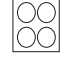




**Observe:As peças abaixo foram numeradas/codificadas por cores para ajudar a identifica-las durante a montagem.**  
*Nota:Las siguientes partes han sido numeradas/codificadas por colores para ayudar a identificarlas durante el montaje.*  
*Please Note: the below parts been number/colour coded to help identify them during assembly.*

**Lista de peças/ Listas de piezas/Parts list**

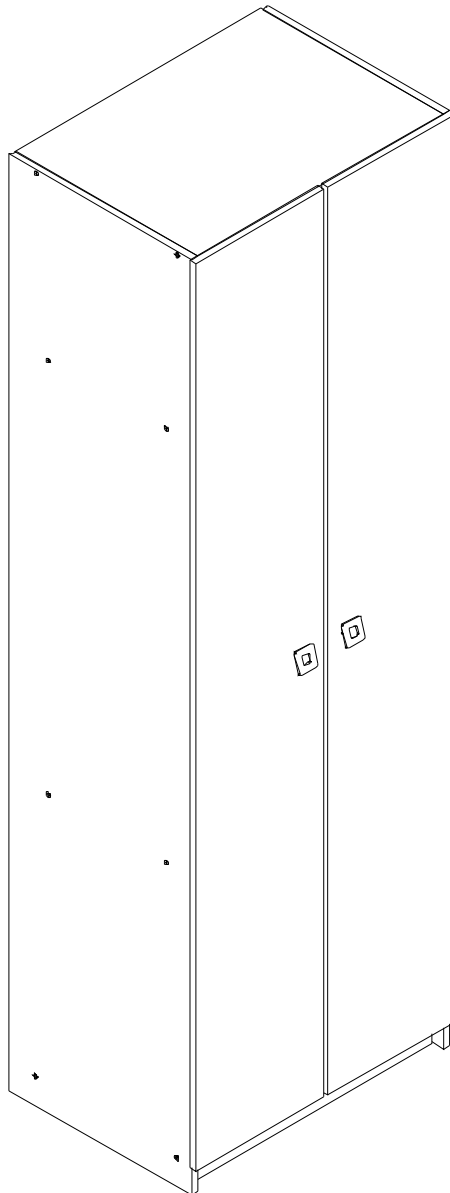
	<b>Cod</b>	<b>Descrição / Denominación/ Description</b>	<b>QTD</b>
1	70861	BASE/ BASE/ BASE	1
2	70863	COSTAS/ REVÉS/ BACK	1
3	70838	LATERAL ESQUERDA/ LATERAL IZQUIERDA/ LEFT SIDE	1
4	70839	LATERAL DIREITA/ LATERAL DERECHA/ RIGHT SIDE	1
5	70866	PORTA/ PUERTA/ DOOR	2
6	70862	PRATELEIRA/ ESTANTE/ SHELF	3
7	70868	RODAPÉ/ RODAPIEN/ SKIRTING BOARD	2
8	70867	TAMPO/ TAPA/ TOP	1
9	--	CABIDEIRO/ PERCHERO/ HATRACK	1

**Lista de ferragens/ Lista de herramientas/Hardware List**

A	 $\varnothing 3.5 \times 12$	30	E		04	J	 GLUE	02
B	 $\varnothing 3.5 \times 45$	24	F		02	K	 $\varnothing 10 \times 10$	40
C	 $\varnothing 3.5 \times 25$	02	G		04	L		04
D	 $\varnothing 8 \times 30$	12	H		04	M		32
			I		01	N		06

# be

mobiliário inteligente



**1001 FREE - ARMÁRIO COM 2 PORTAS**  
**1001 FREE - ARMARIO CON 2 PUERTAS**  
**1001 FREE - WARDROBE WITH 2 DOORS**

INSTRUÇÕES DE MONTAGEM, INSTRUCCIONES DE MONTAJE, ASSEMBLY INSTRUCTIONS



[www.bemobiliario.com.br](http://www.bemobiliario.com.br)

R. Joana Guindani Tonello, 1952 - Industrial, Bento Gonçalves - RS, 95706-300  
[atendimento@bemobiliario.com.br](mailto:atendimento@bemobiliario.com.br)

### IMPORTANTE

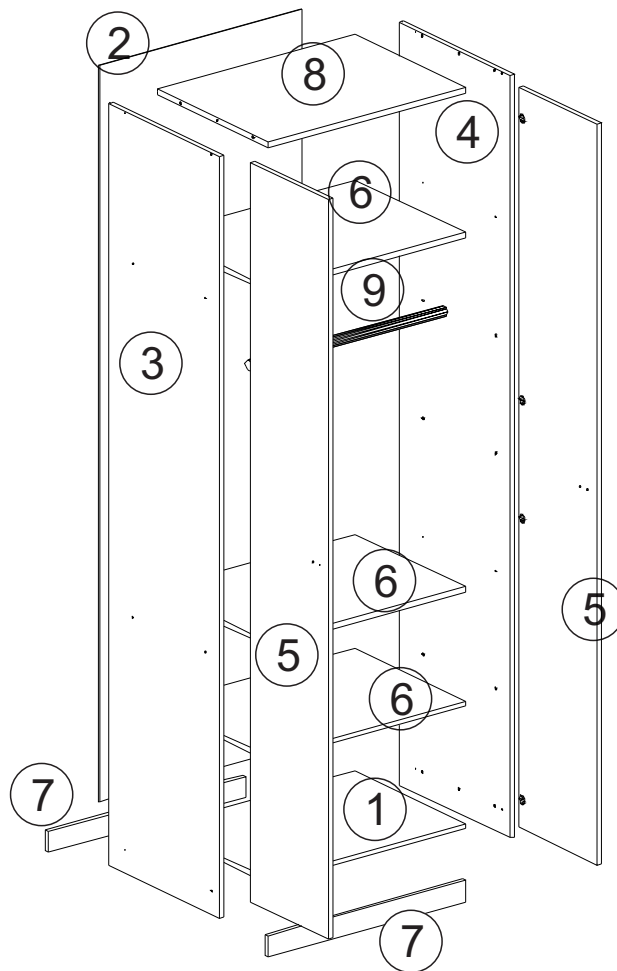
- Depois de desembalar este produto, por favor mantenha a embalagem original, caso ela precise ser devolvida por alguma razão.
- Verifique se todos os acessórios e peças estão presentes antes de iniciar a montagem.
- Recomendamos que você coloque um cobertor ou lençol no chão para evitar danos no móvel e no piso.
- É altamente recomendável que você mantenha as crianças afastadas da sua área de trabalho.
- Monte este produto o mais próximo possível da sua posição final.
- Nunca arraste ou empurre os produtos, pois isso pode causar danos na estrutura do móvel.
- Não arraste ou empurre itens no móvel, pois isso pode arranhar a superfície.
- Não coloque este produto próximo a um aquecedor ou sob a luz direta do sol.
- A madeira é um produto natural e pode se expandir se for submetida à umidade ou pode encolher e rachar.
- Portanto, recomenda-se que a temperatura ambiente seja mantida, sem oscilações repentinas.
- Certifique-se de que qualquer derramamento seja limpo imediatamente.
- Não coloque itens quentes ou refrigerados diretamente sobre o móvel, utilize uma proteção.
- Para limpeza geral, use um pano macio de algodão ou microfibra e não use detergentes.
- Não coloque o móvel sobre um piso molhado ou úmido, pois pode danificar o produto.
- De tempos em tempos, talvez seja necessário apertar os acessórios, devem ser realizadas inspeções regulares.

### IMPORTANTE

- Después de desempacar el producto, conserve el embalaje original en caso de que deba devolver por algún motivo.
- Verifique que todos los accesorios y piezas estén presentes antes de comenzar el montaje.
- Recomendamos que coloque una manta o sábana en el piso para evitar daños en el mueble y al piso.
- Se recomienda encarecidamente que mantenga a los niños alejados de su área de trabajo.
- Monte este producto lo más cerca posible de su posición final.
- Nunca arrastre ni empuje productos, ya que esto puede dañar la estructura del mueble.
- No arrastre ni empuje artículos sobre el mueble, ya que esto puede rayar la superficie.
- No coloque este producto cerca de un calentador o bajo la luz solar directa.
- La madera es un producto natural y puede expandirse si se expone a la humedad o puede encogerse y agrietarse. Por lo tanto, se recomienda mantener la temperatura ambiente, sin fluctuaciones repentinas.
- Asegúrese de limpiar cualquier derrame de inmediato.
- No coloque artículos calientes o refrigerados directamente sobre el mueble, use una protección.
- Para la limpieza general, use un paño suave de algodón o microfibra y no use detergentes.
- No coloque la unidad sobre un piso mojado o húmedo, ya que esto puede dañar el producto.
- De vez en cuando, puede ser necesario apretar los accesorios, se deben realizar inspecciones periódicas.

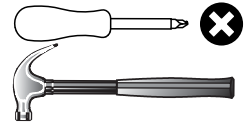
### IMPORTANT

- After unpacking this product please keep the original packaging incase it needs to be returned for any reason.
- Please ensure all fittings and parts are present before commencing with assembly.
- We recommend that you lay a blanket or sheet on the floor to avoid damage to both your floor and the product.
- We strongly recommend that you keep children away from your work area.
- Assemble this product as close to its final position as possible.
- Never drag or push products as this could cause damage to the joints making it inferior.
- Do not drag or push items across your furniture as this may cause the surface to scratch.
- Do not place this product next to a radiator or in direct sunlight.
- Wood is a natural product and may expand if subjected to damp and may shrink or crack if subjected to heat. Therefore it is recommended that room temperature is maintained, with no sudden temperature fluctuations.
- Make sure any spillage is wiped off immediately.
- Do not place hot or chilled items directly onto the surface, use a place mat or marking will occur.
- For general cleaning use a soft cotton or microfibre cloth, and do not use detergents of any kind.
- Do not place on a wet or damp floor as staining may occur to your floor.
- From time to time it maybe necessary to tighten fittings, regular inspections should be carried out.



**REQUERIMENTO**  
REQUERIMENTO  
REQUIRED

**Ferramentas**  
Herramientas  
Tools

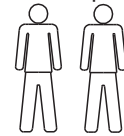


**Área**  
Zona  
Area



1500mm x 1500mm

**Duas pessoas**  
Dos personas  
Two People



**Observe:As peças abaixo foram numeradas/codificadas por cores para ajudar a identifica-las durante a montagem.**


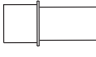



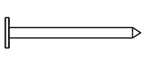



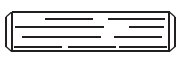
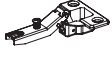
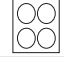


*Nota:*Las siguientes partes han sido numeradas/codificadas por colores para ayudar a identificarlas durante el montaje.

*Please Note:* the below parts been number/colour coded to help identify them during assembly.

**Lista de peças/ Listas de piezas/Parts list**

	<b>Cod</b>	<b>Descrição / Denominación/ Description</b>	<b>QTD</b>
1	70836	BASE/ BASE/ BASE	1
2	70837	COSTAS/ REVÉS/ BACK	1
3	70838	LATERAL ESQUERDA/ LATERAL IZQUIERDA/ LEFT SIDE	1
4	70839	LATERAL DIREITA/ LATERAL DERECHA/ RIGHT SIDE	1
5	70840	PORTA/ PUERTA/ DOOR	2
6	70847	PRATELEIRA/ ESTANTE/ SHELF	3
7	70841	RODAPÉ/ RODAPIEN/ SKIRTING BOARD	2
8	70842	TAMPO/ TAPA/ TOP	1
9	--	CABIDEIRO/ PERCHERO/ HATRACK	1

**Lista de ferragens/ Lista de herramientas/Hardware List**

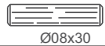
A	 $\varnothing 3.5 \times 12$	46	E	M 	04	J	 GLUE	02
B	 $\varnothing 3.5 \times 45$	24	F		02	K	 $\varnothing 10 \times 10$	50
C	 $\varnothing 3.5 \times 25$	04	G		08	L		04
D	 $\varnothing 8 \times 30$	12	H		08	M		32
			I		02	N		06


**PASSO 1**PASO 1  
STEP 1**REQUERIMENTO DE PEÇAS**  
REQUERIMENTO DE PIEZAS  
PARTS REQUIRED

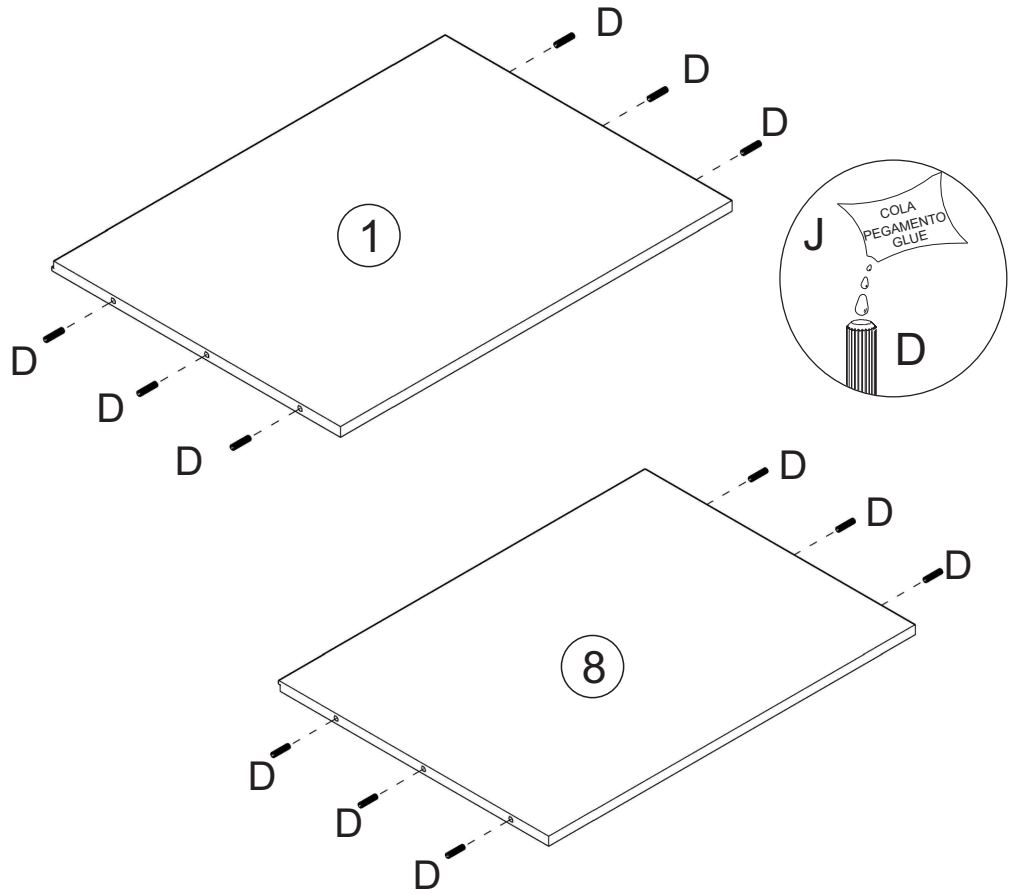
<b>BASE</b>		
1 - BASE		X1
BASE		

<b>TAMPO</b>		
8 - TAPA		X1
TOP		

**REQUERIMENTO DE FERRAGENS**  
REQUERIMENTO HERRAMIENTAS  
HARDWARE REQUIRED

D		12
	Ø08x30	


J		02
---	---	----

**PASSO 2**PASO 2  
STEP 2**REQUERIMENTO DE PEÇAS**  
REQUERIMENTO DE PIEZAS  
PARTS REQUIRED

<b>LATERAL ESQUERDA</b>		
3 - LATERAL IZQUIERDA		X1
LEFT SIDE		

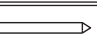
<b>LATERAL DIREITA</b>		
4 - LATERAL DERECHA		X1
RIGHT SIDE		

**REQUERIMENTO DE FERRAGENS**  
REQUERIMENTO HERRAMIENTAS  
HARDWARE REQUIRED

A		02
	Ø3.5 x 12	

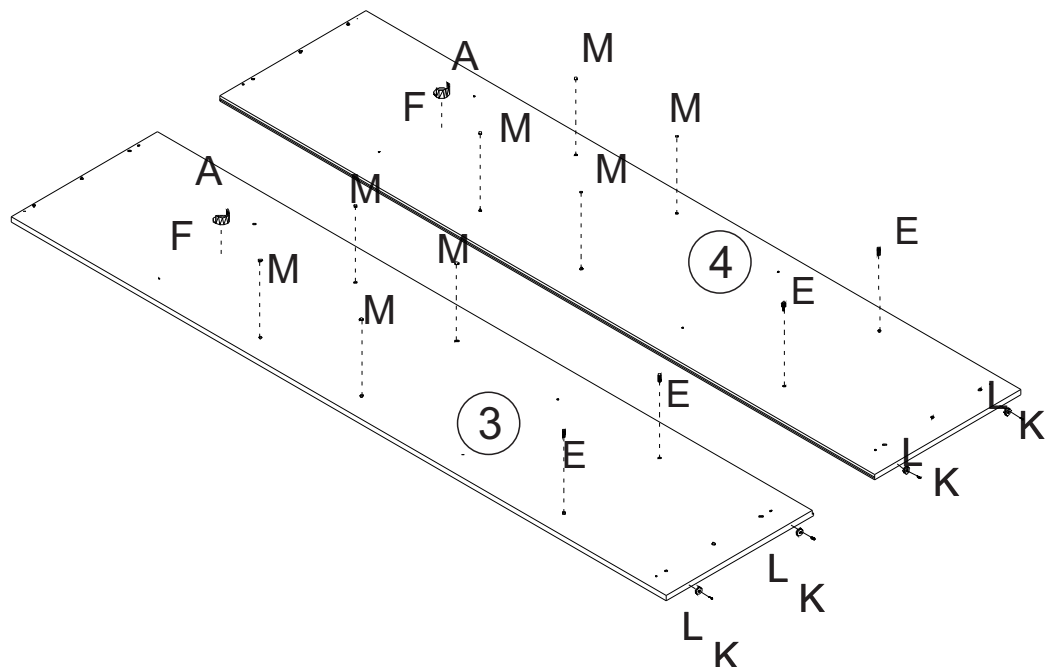
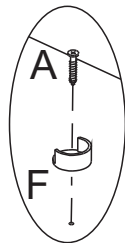
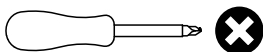
E		04
---	---	----

F		02
---	---	----

K		04
	Ø10 x 10	

L		04
---	---	----

M		08
---	---	----

**REQUERIMENTO FERRAMENTAS**  
REQUERIMENTO HERRAMIENTAS DE TRABAJO  
TOOLS REQUIRED








### PASSO 3

PASO 3  
STEP 3

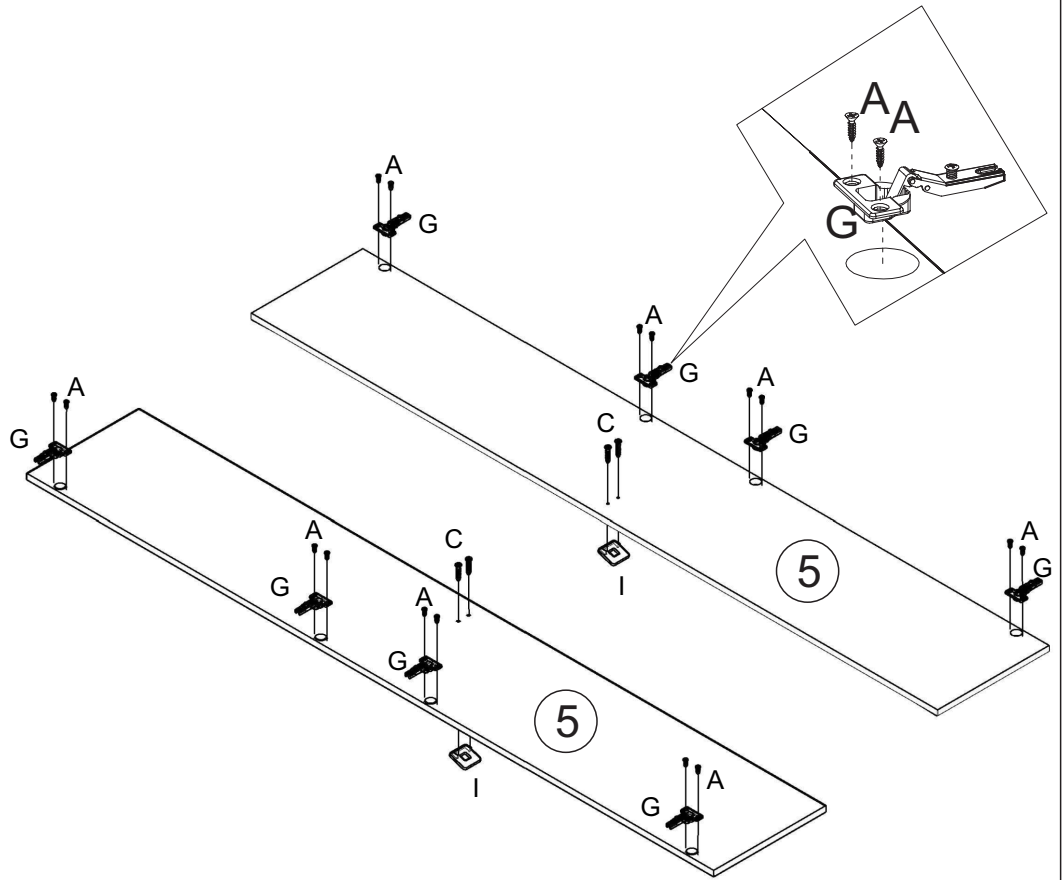
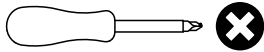
REQUERIMENTO DE PEÇAS  
REQUERIMENTO DE PIEZAS  
PARTS REQUIRED

5 - **PORTA**  
PUERTA  
DOOR X2

REQUERIMENTO DE FERRAGENS  
REQUERIMENTO HERRAMIENTAS  
HARDWARE REQUIRED

A		16
C		04
G		08
H		08
I		02

REQUERIMENTO FERRAMENTAS  
REQUERIMENTO HERRAMIENTAS DE TRABAJO  
TOOLS REQUIRED



### PASSO 4



PASO 4  
STEP 4

REQUERIMENTO DE PEÇAS  
REQUERIMENTO DE PIEZAS  
PARTS REQUIRED

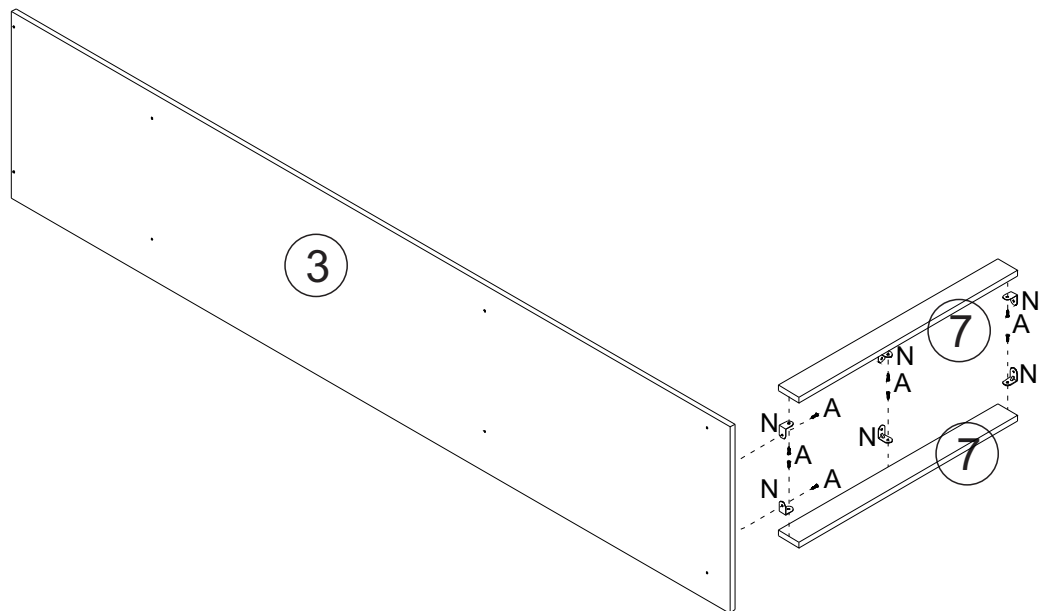
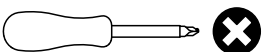
3 - **LATERAL ESQUERADA**  
LATERAL IZQUIERDA  
LEFT SIDE X1

7 - **RODAPÉ**  
RODAPIEN  
SKIRTING BOARD X2

REQUERIMENTO DE FERRAGENS  
REQUERIMENTO HERRAMIENTAS  
HARDWARE REQUIRED

A		08
N		06

REQUERIMENTO FERRAMENTAS  
REQUERIMENTO HERRAMIENTAS DE TRABAJO  
TOOLS REQUIRED



### PASSO 5

PASO 5  
STEP 5

REQUERIMENTO DE PEÇAS  
REQUERIMENTO DE PIEZAS  
PARTS REQUIRED

**BASE**  
1 - BASE  
BASE X1

**LATERAL ESQUERDA**  
3 - LATERAL IZQUIERDA  
LEFT SIDE X1

**PRATELEIRA**  
6 - ESTANTE  
SHELF X2

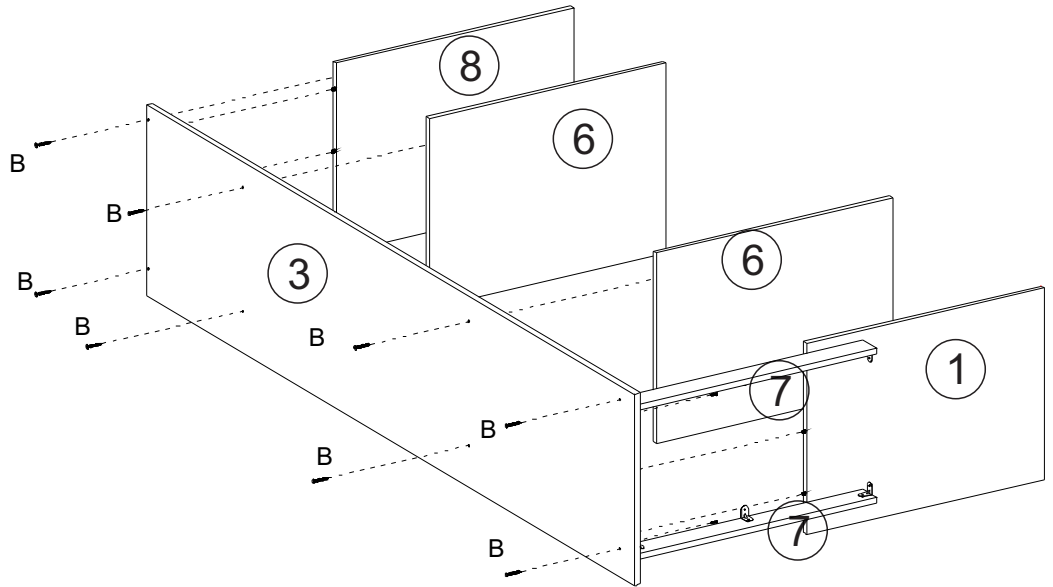
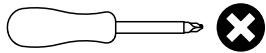
**RODAPÉ**  
7 - RODAPIÉ  
SKIRTING X2

**TAMPO**  
8 - TAPA  
TOP X1

REQUERIMENTO DE FERRAGENS  
REQUERIMENTO HERRAMIENTAS  
HARDWARE REQUIRED

 08  
Ø3.5 x 45

REQUERIMENTO FERRAMENTAS  
REQUERIMENTO HERRAMIENTAS DE TRABAJO  
TOOLS REQUIRED



### PASSO 6

PASO 6  
STEP 6

REQUERIMENTO DE PEÇAS  
REQUERIMENTO DE PIEZAS  
PARTS REQUIRED

**BASE**  
1 - BASE  
BASE X1

**LATERAL ESQUERDA**  
3 - LATERAL IZQUIERDA  
LEFT SIDE X1

**LATERAL DIREITA**  
4 - LATERAL DERECHA  
RIGHT SIDE X1

**PRATELEIRA**  
6 - ESTANTE  
SHELF X2

**RODAPÉ**  
7 - RODAPIEN  
SKIRTING BOARD X2

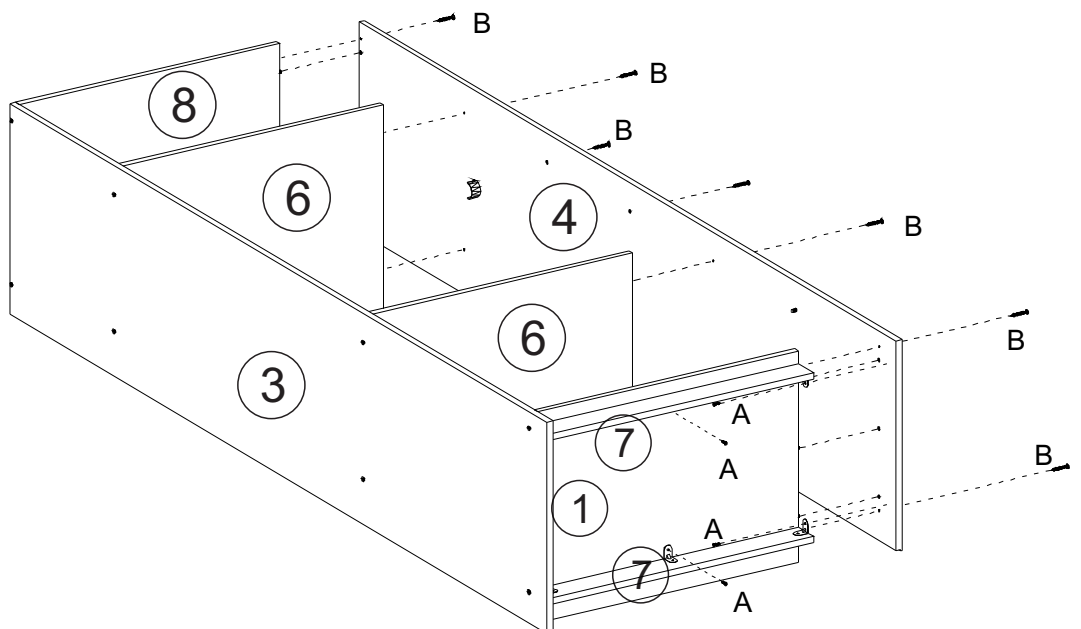
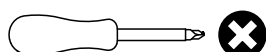
**TAMPO**  
8 - TAPA  
TOP X1

REQUERIMENTO DE FERRAGENS  
REQUERIMENTO HERRAMIENTAS  
HARDWARE REQUIRED

 04  
Ø3.5 x 12

 12  
Ø3.5 x 45

REQUERIMENTO FERRAMENTAS  
REQUERIMENTO HERRAMIENTAS DE TRABAJO  
TOOLS REQUIRED




**PASSO 7**  
PASO 7  
STEP 7

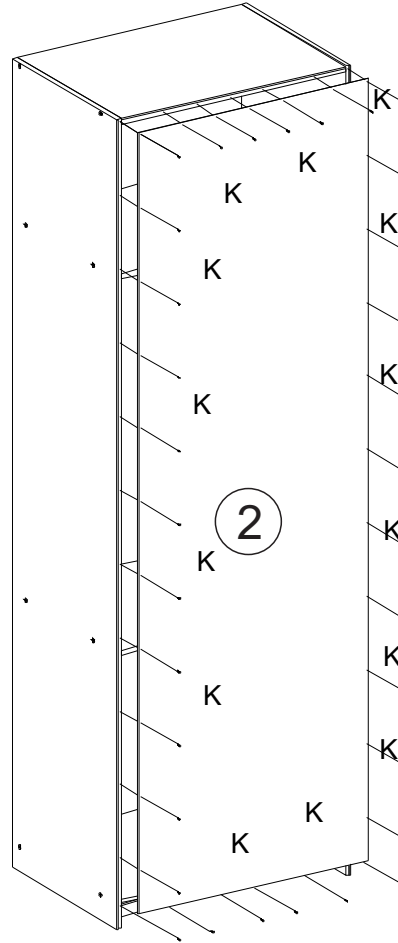
**REQUERIMENTO DE PEÇAS**  
REQUERIMENTO DE PIEZAS  
PARTS REQUIRED

2 - **COSTAS** X1  
REVES  
BACK

**REQUERIMENTO DE FERRAGENS**  
REQUERIMENTO HERRAMIENTAS  
HARDWARE REQUIRED

K  46  
Ø10 x 10

**REQUERIMENTO FERRAMENTAS**  
REQUERIMENTO HERRAMIENTAS DE TRABAJO  
TOOLS REQUIRED




**PASSO 8**  
PASO 8  
STEP 8

**REQUERIMENTO DE PEÇAS**  
REQUERIMENTO DE PIEZAS  
PARTS REQUIRED

5 - **PORTA** X2  
PUERTA  
DOOR

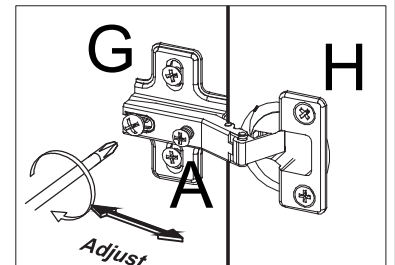
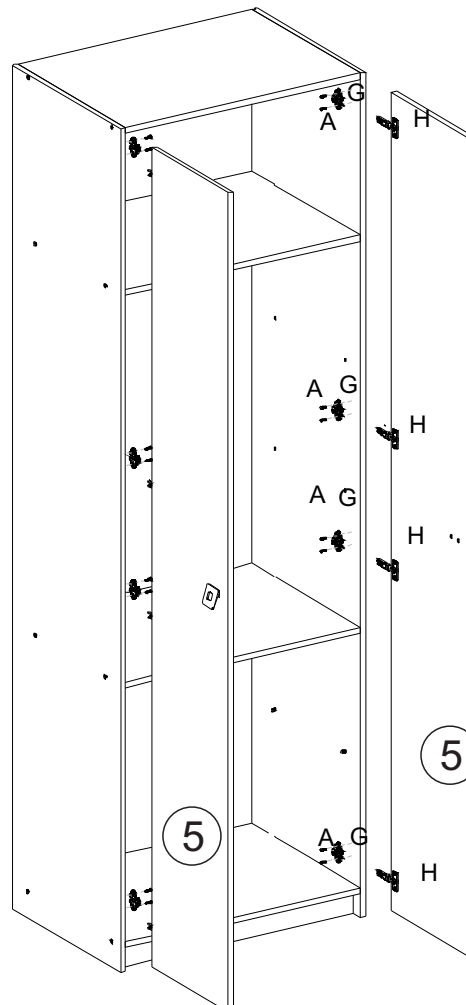
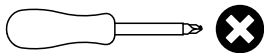
**REQUERIMENTO DE FERRAGENS**  
REQUERIMENTO HERRAMIENTAS  
HARDWARE REQUIRED

A  32  
Ø3,5 x 12

G  08

H  08

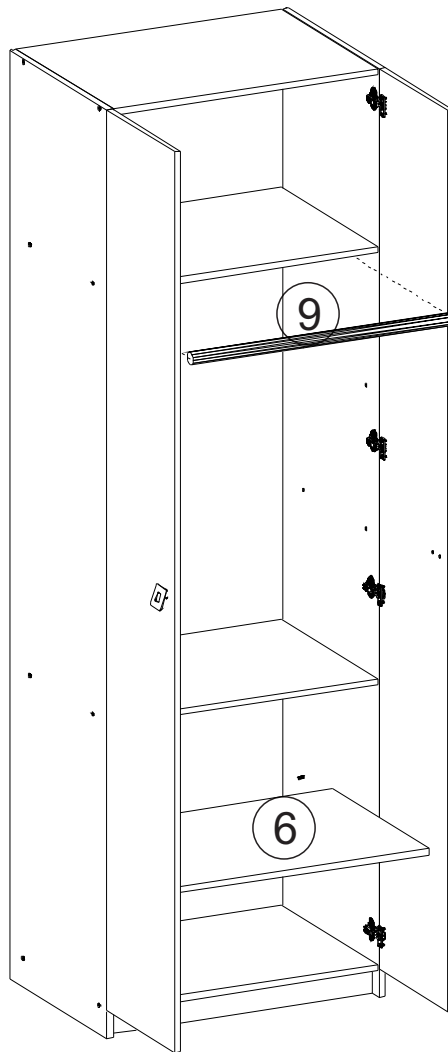
**REQUERIMENTO FERRAMENTAS**  
REQUERIMENTO HERRAMIENTAS DE TRABAJO  
TOOLS REQUIRED



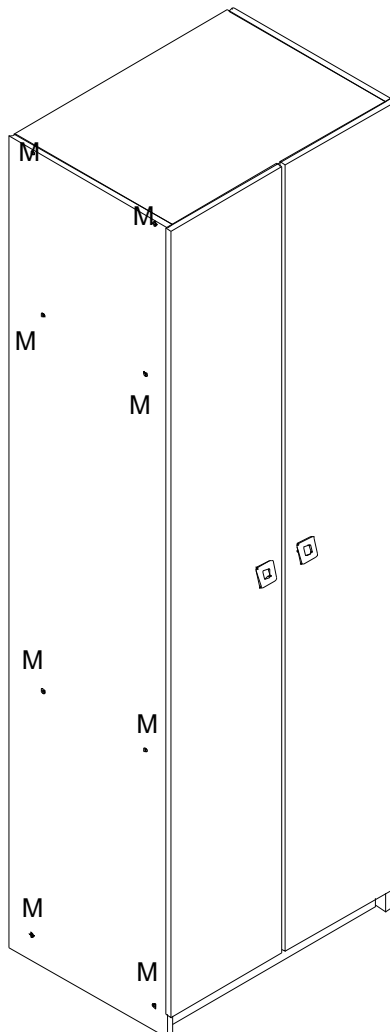
**PASSO 9**PASO 9  
STEP 9REQUERIMENTO DE PEÇAS  
REQUERIMENTO DE PIEZAS  
PARTS REQUIRED

6 -	<b>PRATELEIRA</b> ESTANTE SHELF	X1
-----	---------------------------------------	----

9 -	<b>CABIDEIRO</b> PERCHERO HÁTRACK	X1
-----	---	----

**PASSO 10**PASO 10  
STEP 10REQUERIMENTO DE FERRAGENS  
REQUERIMENTO HERRAMIENTAS  
HARDWARE REQUIRED

M		24
---	---	----



### PASSO 1

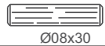
PASO 1  
STEP 1


REQUERIMENTO DE PEÇAS  
REQUERIMENTO DE PIEZAS  
PARTS REQUIRED

<b>BASE</b>		
1 - BASE		X1
BASE		

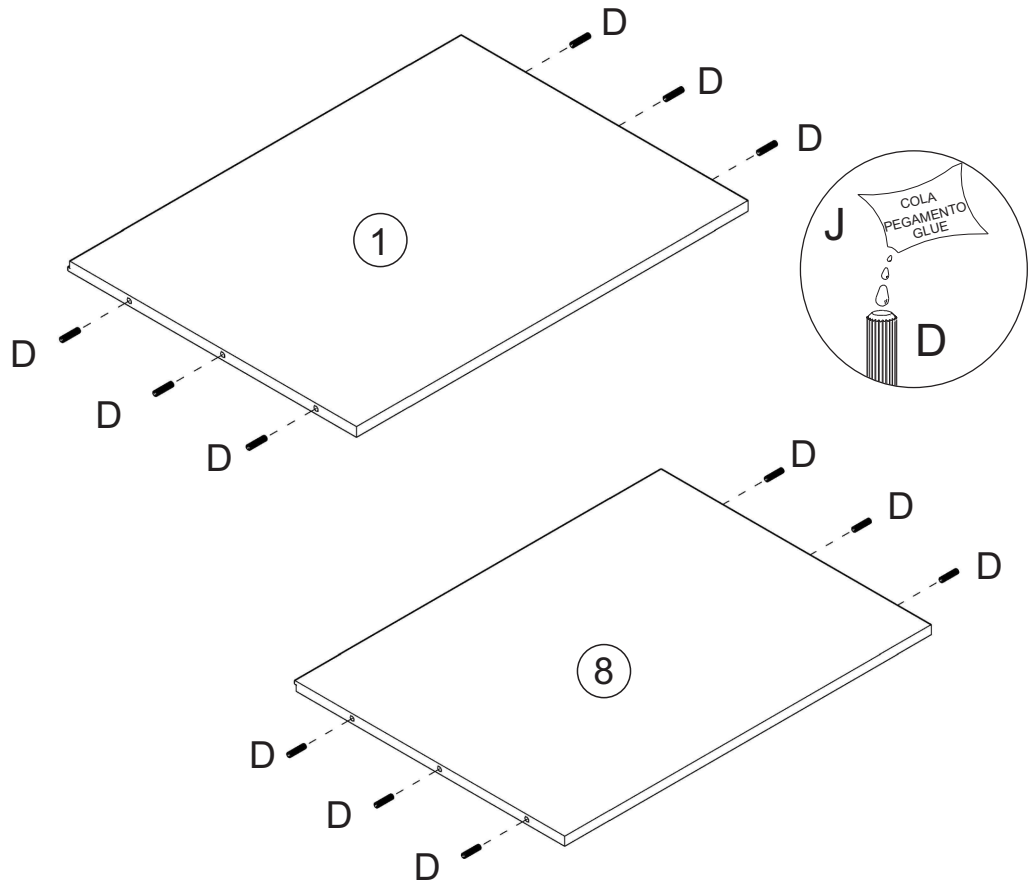
<b>TAMPO</b>		
8 - TAPA		X1
TOP		

REQUERIMENTO DE FERRAGENS  
REQUERIMENTO HERRAMIENTAS  
HARDWARE REQUIRED

D		12
	Ø08x30	

J		02
---	---	----

REQUERIMENTO FERRAMENTAS  
REQUERIMENTO HERRAMIENTAS DE TRABAJO  
TOOLS REQUIRED



### PASSO 2


PASO 2  
STEP 2

REQUERIMENTO DE PEÇAS  
REQUERIMENTO DE PIEZAS  
PARTS REQUIRED

<b>LATERAL ESQUERDA</b>		
3 - LATERAL IZQUIERDA		X1
LEFT SIDE		

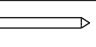
<b>LATERAL DIREITA</b>		
4 - LATERAL DERECHA		X1
RIGHT SIDE		


REQUERIMENTO DE FERRAGENS  
REQUERIMENTO HERRAMIENTAS  
HARDWARE REQUIRED

A		02
	Ø3.5 x 12	

E		04
---	---	----

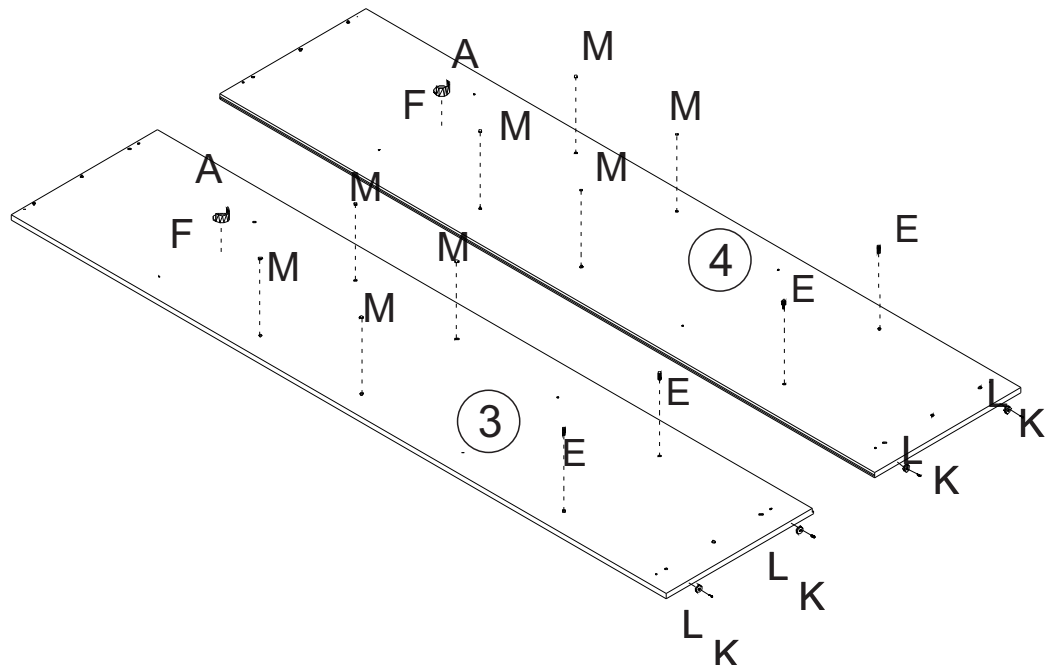
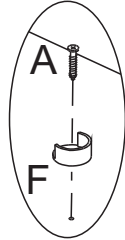
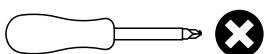
F		02
---	---	----

K		04
	Ø10 x 10	

L		04
---	---	----

M		08
---	---	----

REQUERIMENTO FERRAMENTAS  
REQUERIMENTO HERRAMIENTAS DE TRABAJO  
TOOLS REQUIRED



**PASSO 3**






PASO 3

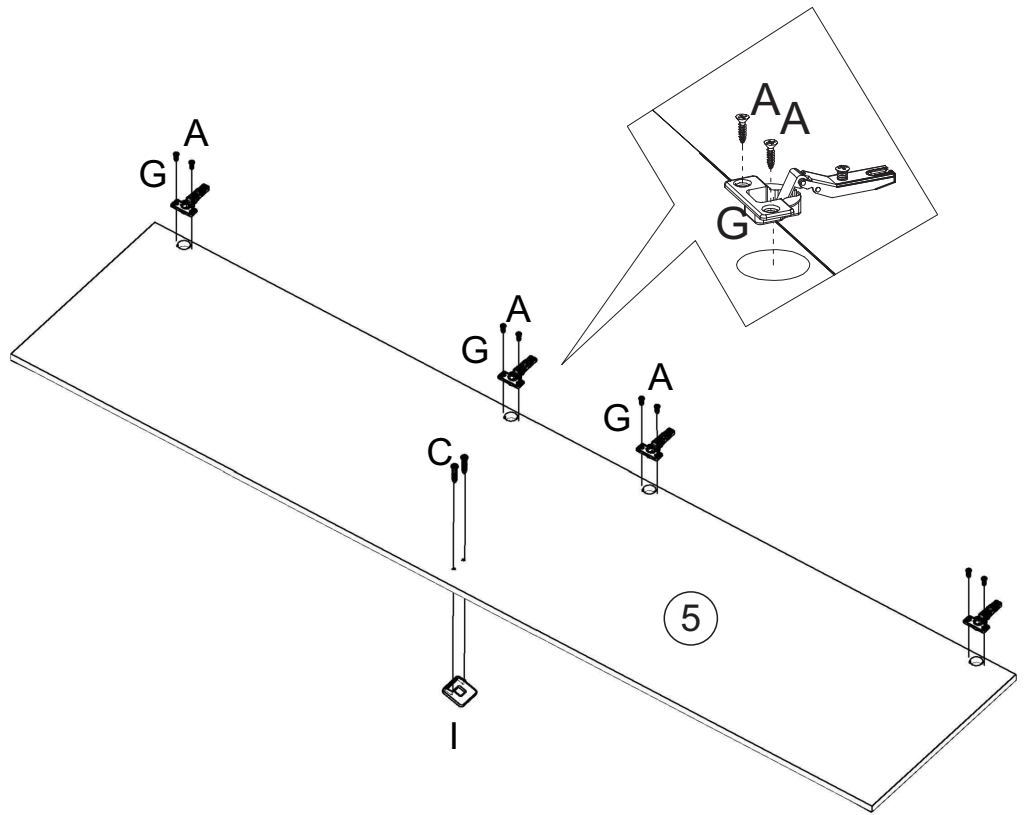
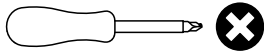
STEP 3

REQUERIMENTO DE PEÇAS  
REQUERIMENTO DE PIEZAS  
PARTS REQUIRED

5 -	PORTA PUERTA DOOR	X1
-----	-------------------------	----

REQUERIMENTO DE FERRAGENS  
REQUERIMENTO HERRAMIENTAS  
HARDWARE REQUIRED

A	 $\varnothing 3,5 \times 12$	08
C	 $\varnothing 3,5 \times 25$	02
G		04
H		04
I		01

REQUERIMENTO FERRAMENTAS  
REQUERIMENTO HERRAMIENTAS DE TRABAJO  
TOOLS REQUIRED**PASSO 3**

PASO 3



STEP 3

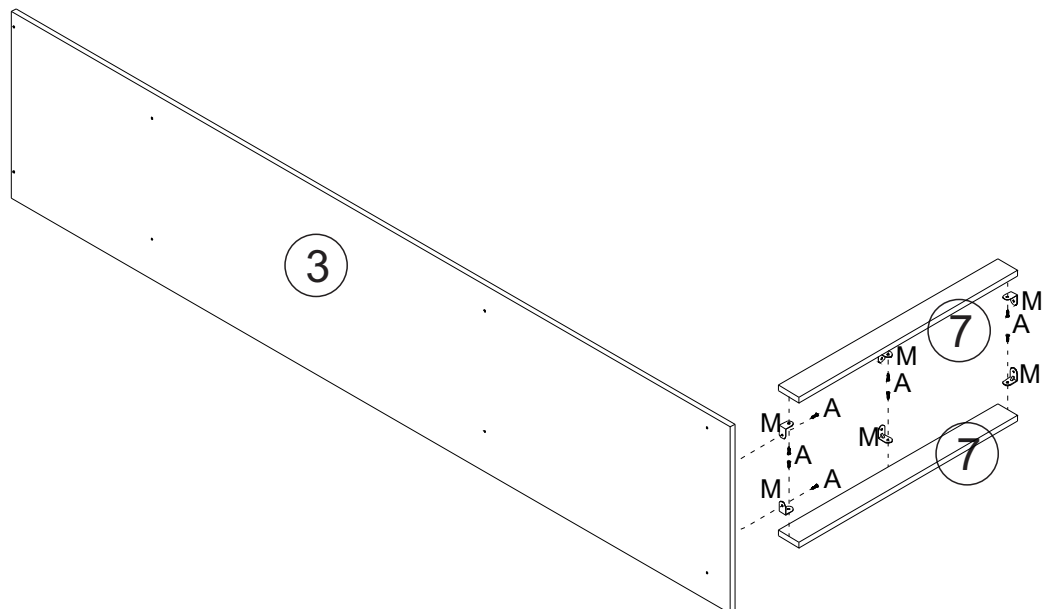
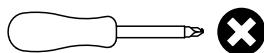
REQUERIMENTO DE PEÇAS  
REQUERIMENTO DE PIEZAS  
PARTS REQUIRED

3 -	LATERAL ESQUERDA LATERAL IZQUIERDA LEFT SIDE	x1
-----	--	----

7 -	RODAPÉ RODAPIEN SKIRTING BOARD	x2
-----	--------------------------------------	----

REQUERIMENTO DE FERRAGENS  
REQUERIMENTO HERRAMIENTAS  
HARDWARE REQUIRED

A	 $\varnothing 3,5 \times 12$	08
M		06

REQUERIMENTO FERRAMENTAS  
REQUERIMENTO HERRAMIENTAS DE TRABAJO  
TOOLS REQUIRED

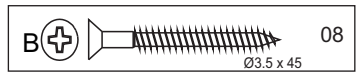
### PASSO 3

PASO 3  
STEP 3

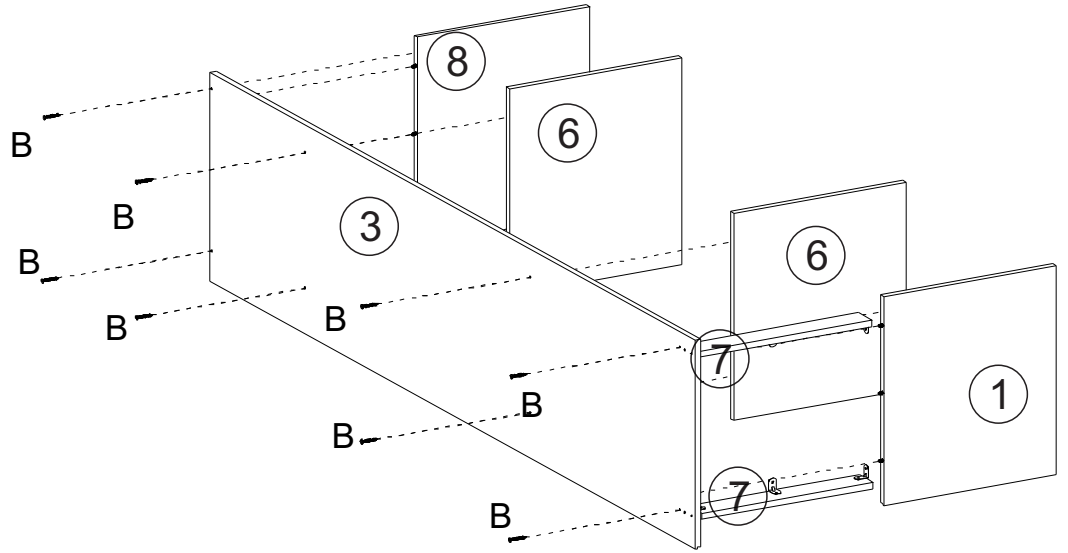
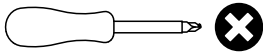
REQUERIMENTO DE PEÇAS  
REQUERIMENTO DE PIEZAS  
PARTS REQUIRED

1 - <b>BASE</b> BASE	X1
3 - <b>LATERAL ESQUERDA</b> LATERAL IZQUIERDA LEFT SIDE	X1
6 - <b>PRATELEIRA</b> ESTANTE SHELF	X2
7 - <b>RODAPÉ</b> RODAPÉ SKIRTING	X2
8 - <b>TAMPO</b> TAPA TOP	X1

REQUERIMENTO DE FERRAGENS  
REQUERIMENTO HERRAMIENTAS  
HARDWARE REQUIRED



REQUERIMENTO FERRAMENTAS  
REQUERIMENTO HERRAMIENTAS DE TRABAJO  
TOOLS REQUIRED



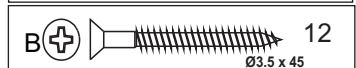
### PASSO 4

PASO 4  
STEP 4

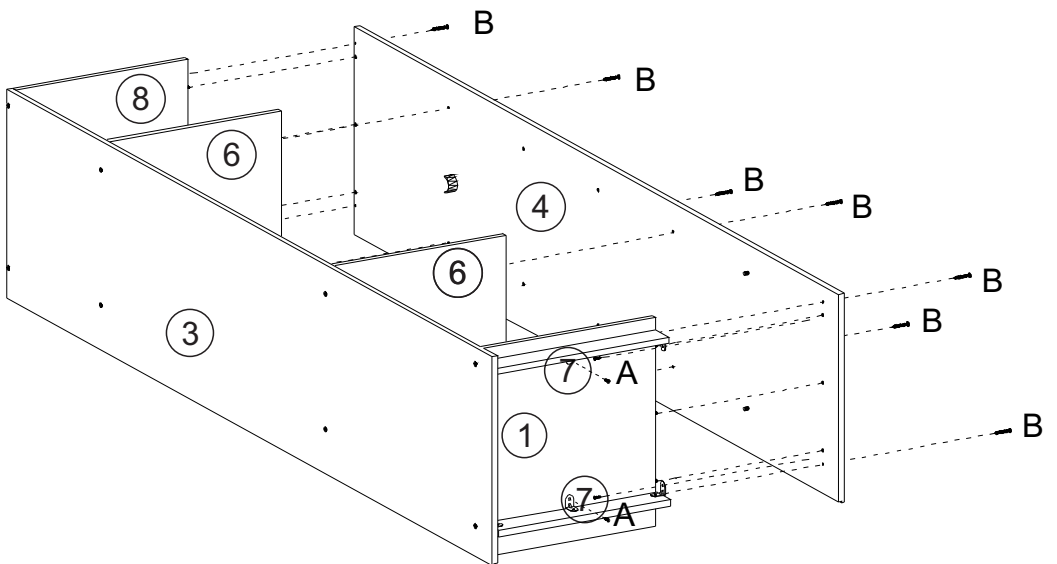
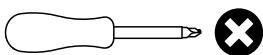
REQUERIMENTO DE PEÇAS  
REQUERIMENTO DE PIEZAS  
PARTS REQUIRED

1 - <b>BASE</b> BASE BASE	X1
3 - <b>LATERAL ESQUERDA</b> LATERAL IZQUIERDA LEFT SIDE	X1
4 - <b>LATERAL DIREITA</b> LATERAL DERECHA RIGHT SIDE	X1
6 - <b>PRATELEIRA</b> ESTANTE SHELF	X2
7 - <b>RODAPÉ</b> RODAPEN SKIRTING BOARD	X2
8 - <b>TAMPO</b> TAPA TOP	X1

REQUERIMENTO DE FERRAGENS  
REQUERIMENTO HERRAMIENTAS  
HARDWARE REQUIRED



REQUERIMENTO FERRAMENTAS  
REQUERIMENTO HERRAMIENTAS DE TRABAJO  
TOOLS REQUIRED



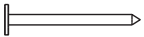


**PASSO 5**  
PASO 5  
STEP 5

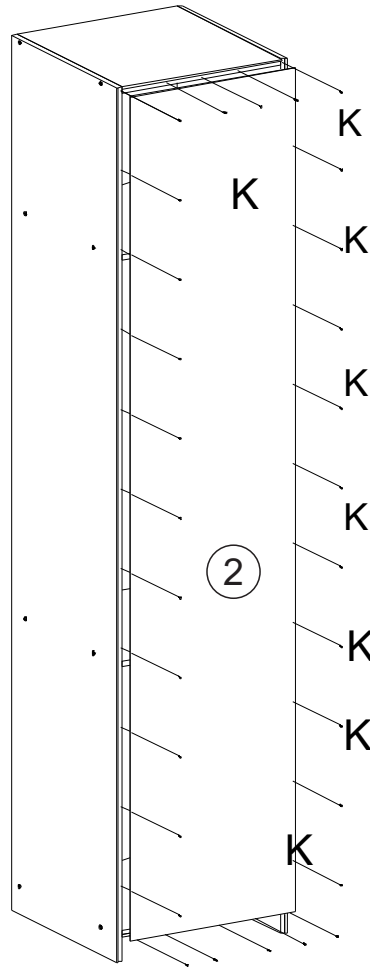
REQUERIMENTO DE PEÇAS  
REQUERIMENTO DE PIEZAS  
PARTS REQUIRED

2 - **COSTAS**  
REVÉS  
BACK X1

REQUERIMENTO DE FERRAGENS  
REQUERIMENTO HERRAMIENTAS  
HARDWARE REQUIRED

K  36  
Ø10 x 10

REQUERIMENTO FERRAMENTAS  
REQUERIMENTO HERRAMIENTAS DE TRABAJO  
TOOLS REQUIRED



**PASSO 4**  
PASO 4  
STEP 4

REQUERIMENTO DE PEÇAS  
REQUERIMENTO DE PIEZAS  
PARTS REQUIRED

5 - **PORTA**  
PUERTA  
DOOR X1

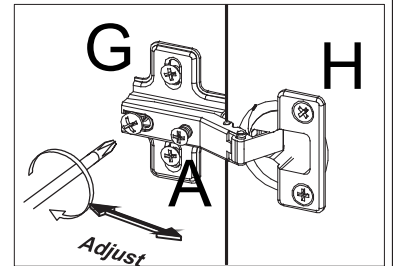
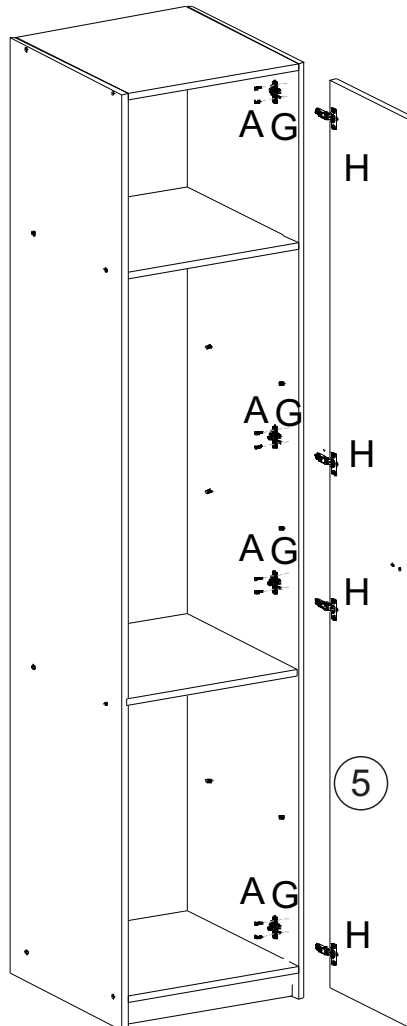
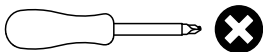
REQUERIMENTO DE FERRAGENS  
REQUERIMENTO HERRAMIENTAS  
HARDWARE REQUIRED

A  16  
Ø3,5 x 12

G  04

H  04

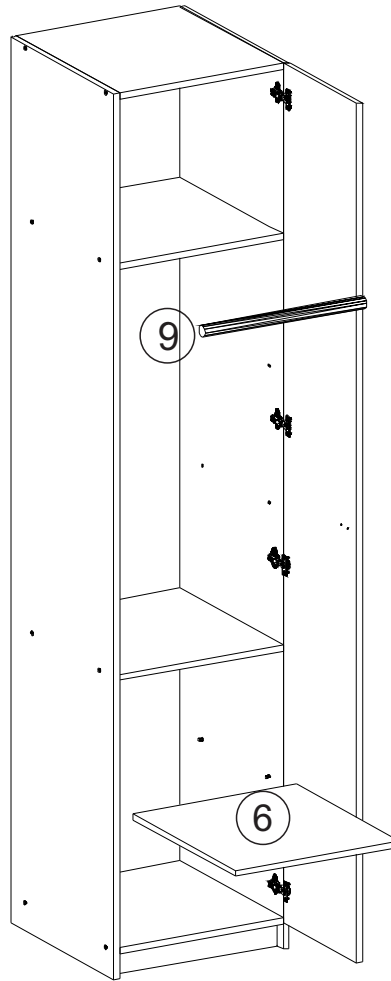
REQUERIMENTO FERRAMENTAS  
REQUERIMENTO HERRAMIENTAS DE TRABAJO  
TOOLS REQUIRED



**PASSO 5**  
**PASO 5**  
**STEP 5**


REQUERIMENTO DE PEÇAS  
 REQUERIMENTO DE PIEZAS  
 PARTS REQUIRED

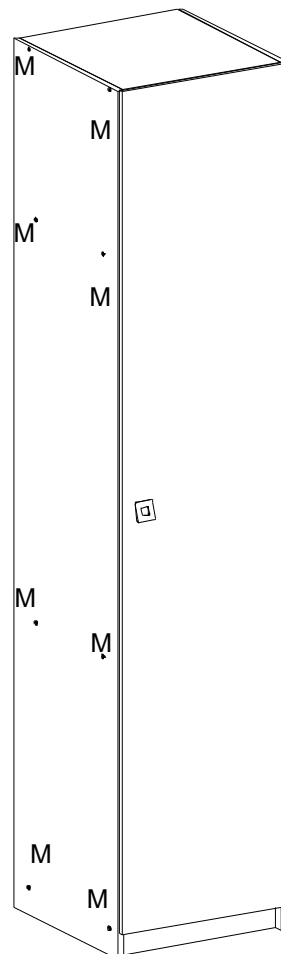
<b>PRATELEIRA</b>		
6 - ESTANTE SHELF		X1
<b>CABIDEIRO</b>		
9 - PERCHERO HÁTRACK		X1



**PASSO 6**  
**PASO 6**  
**STEP 6**

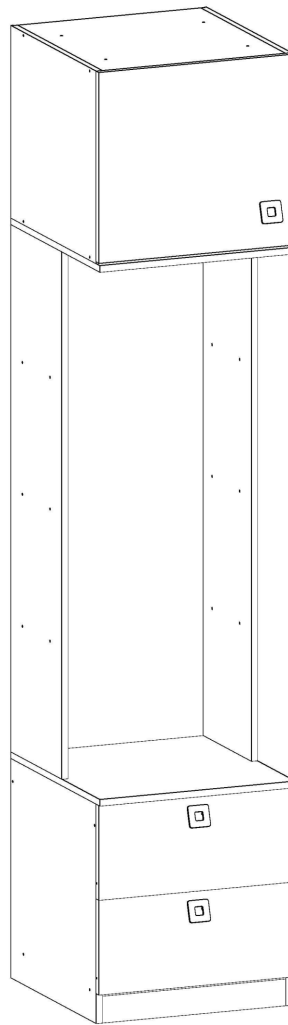
REQUERIMENTO DE FERRAGENS  
 REQUERIMENTO HERRAMIENTAS  
 HARDWARE REQUIRED

M		24
---	---	----



# be

mobiliário inteligente



**1007 FREE - ARMÁRIO MULTIUSO**  
**1007 FREE - ESTANTERÍA MULTIUSO**  
**1007 FREE - MULTIPURPOUSE BOOKCASE**

INSTRUÇÕES DE MONTAGEM, INSTRUCCIONES DE MONTAJE, ASSEMBLY INSTRUCTIONS



[www.bemobiliario.com.br](http://www.bemobiliario.com.br)

R. Joana Guindani Tonello, 1952 - Industrial, Bento Gonçalves - RS, 95706-300  
atendimento@bemobiliario.com.br

### IMPORTANTE

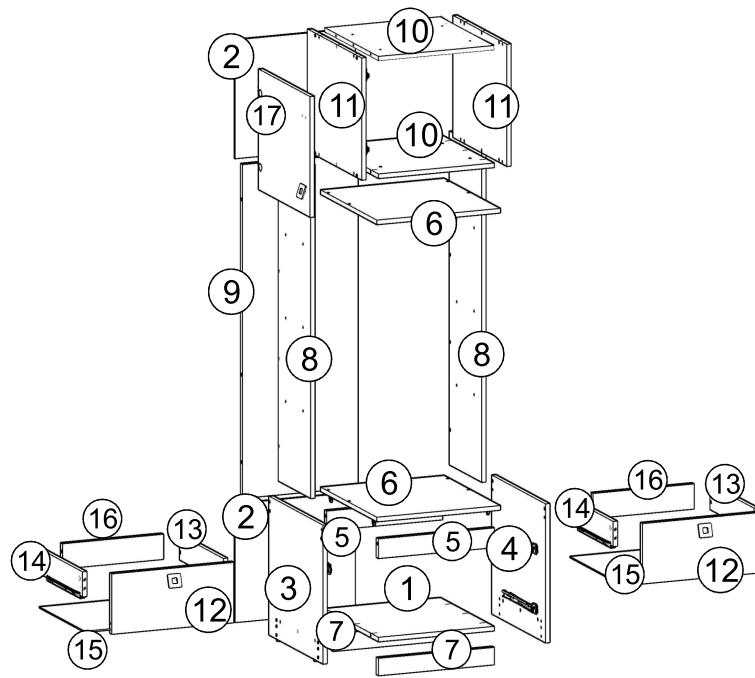
- Depois de desembalar este produto, por favor mantenha a embalagem original, caso ela precise ser devolvida por alguma razão.
- Verifique se todos os acessórios e peças estão presentes antes de iniciar a montagem.
- Recomendamos que você coloque um cobertor ou lençol no chão para evitar danos no móvel e no piso.
- É altamente recomendável que você mantenha as crianças afastadas da sua área de trabalho.
- Monte este produto o mais próximo possível da sua posição final.
- Nunca arraste ou empurre os produtos, pois isso pode causar danos na estrutura do móvel.
- Não arraste ou empurre itens no móvel, pois isso pode arranhar a superfície.
- Não coloque este produto próximo a um aquecedor ou sob a luz direta do sol.
- A madeira é um produto natural e pode se expandir se for submetida à umidade ou pode encolher e rachar.
- Portanto, recomenda-se que a temperatura ambiente seja mantida, sem oscilações repentinas.
- Certifique-se de que qualquer derramamento seja limpo imediatamente.
- Não coloque itens quentes ou refrigerados diretamente sobre o móvel, utilize uma proteção.
- Para limpeza geral, use um pano macio de algodão ou microfibra e não use detergentes.
- Não coloque o móvel sobre um piso molhado ou úmido, pois pode danificar o produto.
- De tempos em tempos, talvez seja necessário apertar os acessórios, devem ser realizadas inspeções regulares.

### IMPORTANTE

- Después de desempacar el producto, conserve el embalaje original en caso de que deba devolver por algún motivo.
- Verifique que todos los accesorios y piezas estén presentes antes de comenzar el montaje.
- Recomendamos que coloque una manta o sábana en el piso para evitar daños en el mueble y al piso.
- Se recomienda encarecidamente que mantenga a los niños alejados de su área de trabajo.
- Monte este producto lo más cerca posible de su posición final.
- Nunca arrastre ni empuje productos, ya que esto puede dañar la estructura del mueble.
- No arrastre ni empuje artículos sobre el mueble, ya que esto puede rayar la superficie.
- No coloque este producto cerca de un calentador o bajo la luz solar directa.
- La madera es un producto natural y puede expandirse si se expone a humedad o puede encogerse y agrietarse. Por lo tanto, se recomienda mantener la temperatura ambiente, sin fluctuaciones repentinas.
- Asegúrese de limpiar cualquier derrame de inmediato.
- No coloque artículos calientes o refrigerados directamente sobre el mueble, use una protección.
- Para la limpieza general, use un paño suave de algodón o microfibra y no use detergentes.
- No coloque la unidad sobre un piso mojado o húmedo, ya que esto puede dañar el producto.
- De vez en cuando, puede ser necesario apretar los accesorios, se deben realizar inspecciones periódicas.

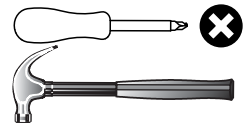
### IMPORTANT

- After unpacking this product please keep the original packaging incase it needs to be returned for any reason.
- Please ensure all fittings and parts are present before commencing with assembly.
- We recommend that you lay a blanket or sheet on the floor to avoid damage to both your floor and the product.
- We strongly recommend that you keep children away from your work area.
- Assemble this product as close to its final position as possible.
- Never drag or push products as this could cause damage to the joints making it inferior.
- Do not drag or push items across your furniture as this may cause the surface to scratch.
- Do not place this product next to a radiator or in direct sunlight.
- Wood is a natural product and may expand if subjected to damp and may shrink or crack if subjected to heat. Therefore it is recommended that room temperature is maintained, with no sudden temperature fluctuations.
- Make sure any spillage is wiped off immediately.
- Do not place hot or chilled items directly onto the surface, use a place mat or marking will occur.
- For general cleaning use a soft cotton or microfibre cloth, and do not use detergents of any kind.
- Do not place on a wet or damp floor as staining may occur to your floor.
- From time to time it maybe necessary to tighten fittings, regular inspections should be carried out.



**REQUERIMENTO**  
REQUERIMENTO  
REQUIRED

**Ferramentas**  
Herramientas  
Tools

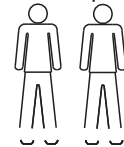


**Área**  
Zona  
Area



1500mm x 1500mm

**Duas pessoas**  
Dos personas  
Two People



**Observe:As peças abaixo foram numeradas/codificadas por cores para ajudar a identifica-las durante a montagem.**  
**Nota:Las siguientes partes han sido numeradas/codificadas por colores para ayudar a identificarlas durante el montaje.**  
*Please Note: the below parts been number/colour coded to help identify them during assembly.*

**Lista de peças/ Listas de piezas/Parts list**

	<b>Cod</b>	<b>Descrição / Denominación/ Description</b>	<b>QTD</b>
1	70861	<b>BASE INFERIOR/ BASE INFERIOR/ LOWERBASE</b>	1
2	70912	<b>COSTAS INFERIOR/ REVÉS INFERIOR/ LOWER BACK</b>	2
3	70888	<b>LATERAL ESQUERDA INFERIOR/ LATERAL IZQUIERDA INFERIOR/ LOWER LEFT SIDE</b>	1
4	70887	<b>LATERAL DIREITA INFERIOR/ LATERAL DERECHA INFERIOR/ LOWER RIGHT SIDE</b>	1
5	70909	<b>SUPORTE/ APOYO/ SUPPORT</b>	2
6	70907	<b>TAMPO INFERIOR-INTERMEDIÁRIO / TAPA INFERIOR- / LOWER TOP-INTERMEDIATE TOP</b>	2
7	70868	<b>RODAPÉ/ RODAPIEN/ SKIRTING BOARD</b>	2
8	70895	<b>LATERAL INTERMEDIÁRIA/ LATERAL INTERMEDIO/ INTERMEDIATE SIDE</b>	2
9	70908	<b>COSTAS INTERMEDIÁRIA/ LATERAL INTERMEDIO/ INTERMEDIATE SIDE</b>	1
10	70939	<b>TAMPO/ TAPA/ TOP</b>	2
11	70886	<b>LATERAL SUPERIOR/ LATERAL SUPERIOR/ TOP SIDE</b>	2
12	70911	<b>FRENTE DA GAVETA/ FRENTE CAJÓN/ DAWER FRONT</b>	2
13	70889	<b>LATERAL DIREITA DA GAVETA/ LATERAL DERECHA CAJÓN/ DRAWER RIGHT SIDE</b>	2
14	70890	<b>LATERAL ESQUERDA DA GAVETA /LATERAL IZQUIERDA CAJÓN/ DRAWER LEFT SIDE</b>	2
15	70906	<b>FUNDO DA GAVETA / FONDO CAJÓN/ DRAWER BOTTON</b>	2
16	70913	<b>COSTA DA GAVETA/ REVÉS CAJÓN/ DAWER BACK</b>	2
17	70910	<b>PORTA/ PUERTA/ DOOR</b>	1

A	$\oplus$ $\varnothing 3.5 \times 12$	44	E		04	I		01	M		50
B	$\oplus$ $\varnothing 3.5 \times 45$	32	F		04	J	GLUE	04	N		04
C	$\oplus$ $\varnothing 3.5 \times 25$	10	G		02	K	$\varnothing 10 \times 10$	60	O		10
D		42	H		02	L		04			

### PASSO 1


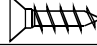
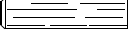


PASO 1  
STEP 1

REQUERIMENTO DE PEÇAS  
REQUERIMENTO DE PIEZAS  
PARTS REQUIRED

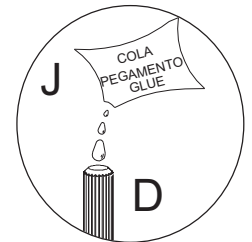
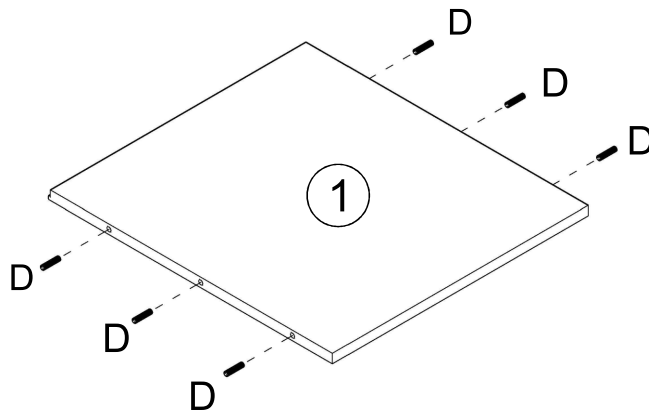
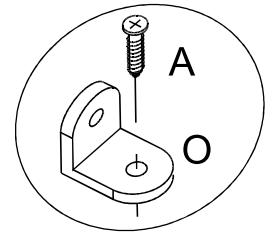
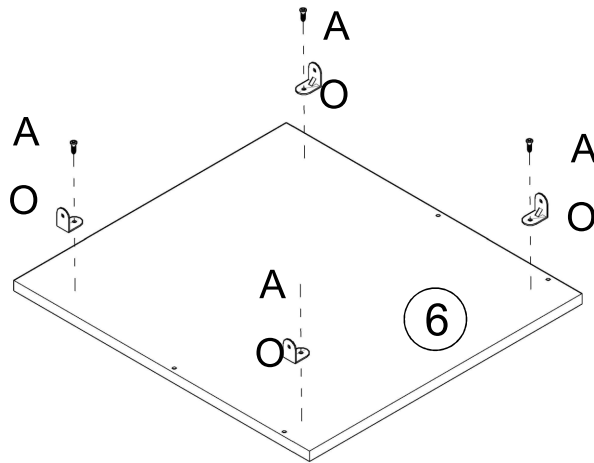
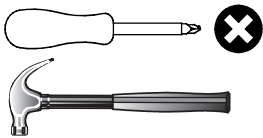
<b>BASE INFERIOR</b> 1 - BASE INFERIOR LOWER BASE	X1
---	----

<b>TAMPO INTERIOR/INTERMEDIÁRIO</b> 6 - TAPA INFERIOR/INTERMEDIO LOWER TOP/ INETRMEDIATE TOP	X1
--	----

REQUERIMENTO DE FERRAGENS  
REQUERIMENTO HERRAMIENTAS  
HARDWARE REQUIRED

A   Ø3.5 x 12	04
D 	06
J 	01
O 	04

REQUERIMENTO FERRAMENTAS  
REQUERIMENTO HERRAMIENTAS DE TRABAJO  
TOOLS REQUIRED



### PASSO 2

PASO 2  
STEP 2



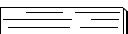
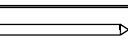

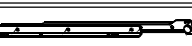
REQUERIMENTO DE PEÇAS  
REQUERIMENTO DE PIEZAS  
PARTS REQUIRED

<b>LATERAL ESQUERDA INFERIOR</b> 3 - LATERAL IZQUIERDA INFERIOR LOWER LEFT SIDE	X1
---	----

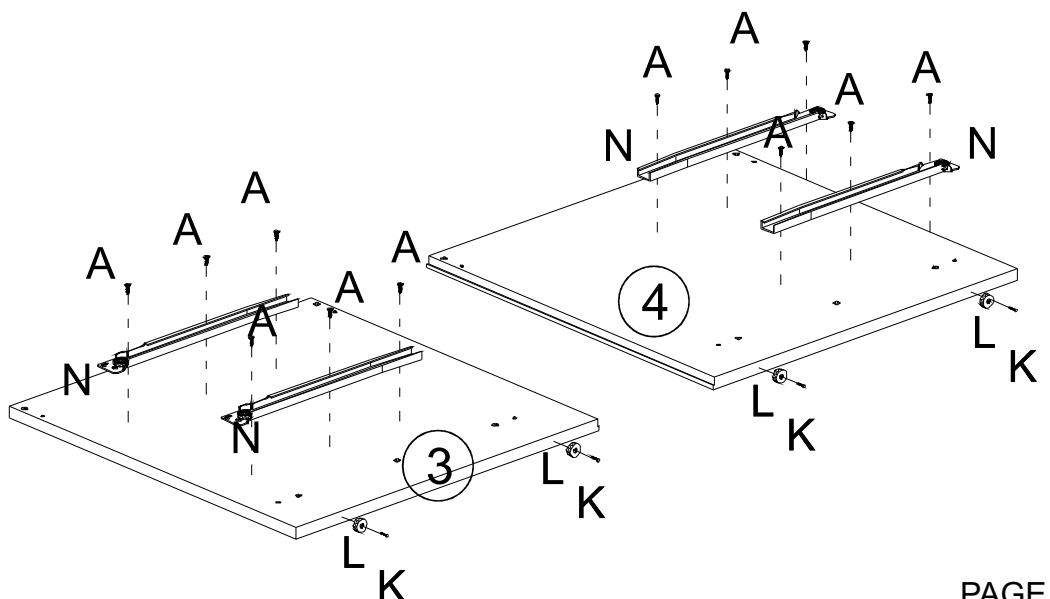
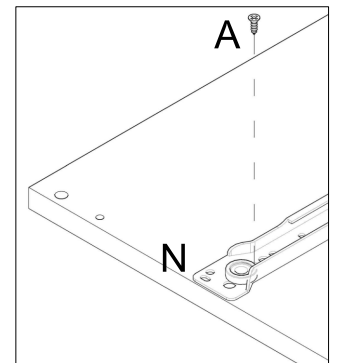
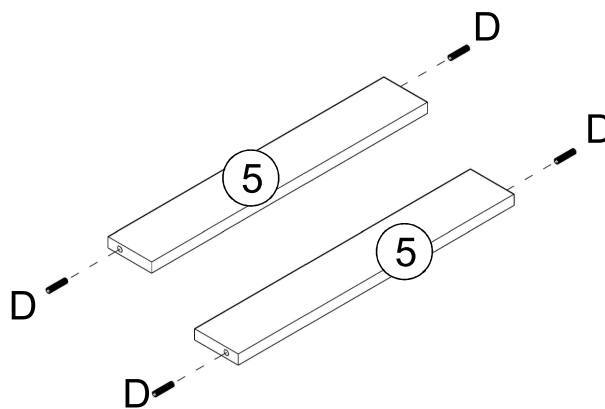
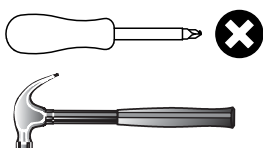
<b>LATERAL DIREITA INFERIOR</b> 4 - LATERAL DERECHA INFERIOR LOWER RIGHT SIDE	X1
---	----

<b>MONTANTE</b> 5 - APOYO SUPPORT	X2
---	----

REQUERIMENTO DE FERRAGENS  
REQUERIMENTO HERRAMIENTAS  
HARDWARE REQUIRED

A   Ø3.5 x 12	12
D 	04
K  Ø10 x 10	04
L 	04
N 	04

REQUERIMENTO FERRAMENTAS  
REQUERIMENTO HERRAMIENTAS DE TRABAJO  
TOOLS REQUIRED



### PASSO 3

PASO 3  
STEP 3

REQUERIMENTO DE PEÇAS  
REQUERIMENTO DE PIEZAS  
PARTS REQUIRED

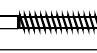
**LATERAL ESQUERDA INFERIOR**  
3 - LATERAL IZQUIERDA INFERIOR X1  
LOWER LEFT SIDE

**MONTANTE**  
5 - APOYO X2  
SUPPORT

**RODAPÉ**  
7 - RODAPIEN X2  
SKIRTING BOARD

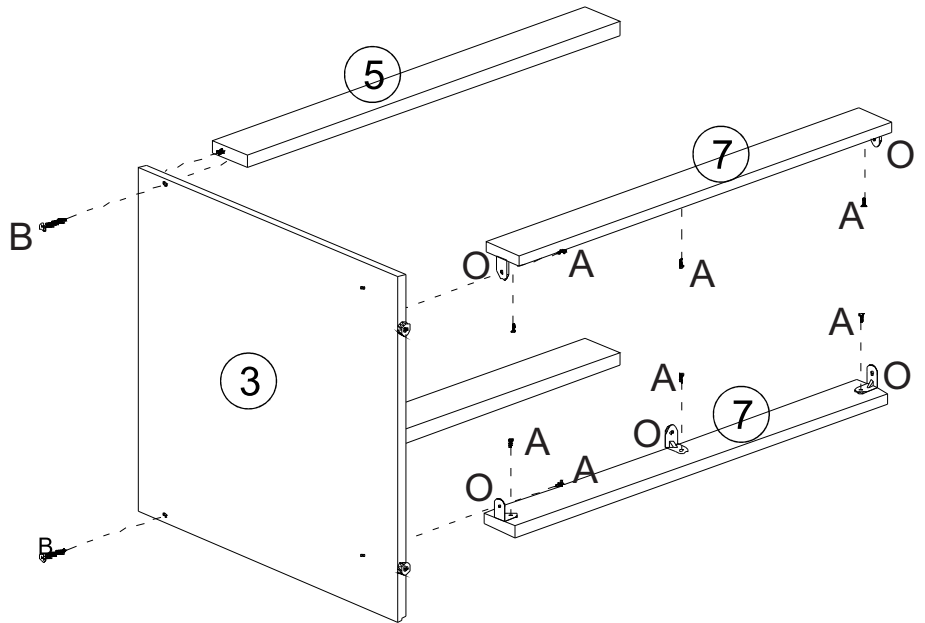
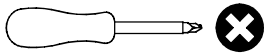
REQUERIMENTO DE FERRAGENS  
REQUERIMENTO HERRAMIENTAS  
HARDWARE REQUIRED

A  Ø3.5 x 12 08

B  Ø3.5 x 45 02

O  06

REQUERIMENTO FERRAMENTAS  
REQUERIMENTO HERRAMIENTAS DE TRABAJO  
TOOLS REQUIRED



### PASSO 4

PASO 4  
STEP 4

REQUERIMENTO DE PEÇAS  
REQUERIMENTO DE PIEZAS  
PARTS REQUIRED


**BASE INFERIOR**  
1 - BASE INFERIOR X1  
LOWER BASE

**LATERAL ESQUERDA INFERIOR**  
3 - LATERAL IZQUIERDA INFERIOR X1  
LOWER LEFT SIDE

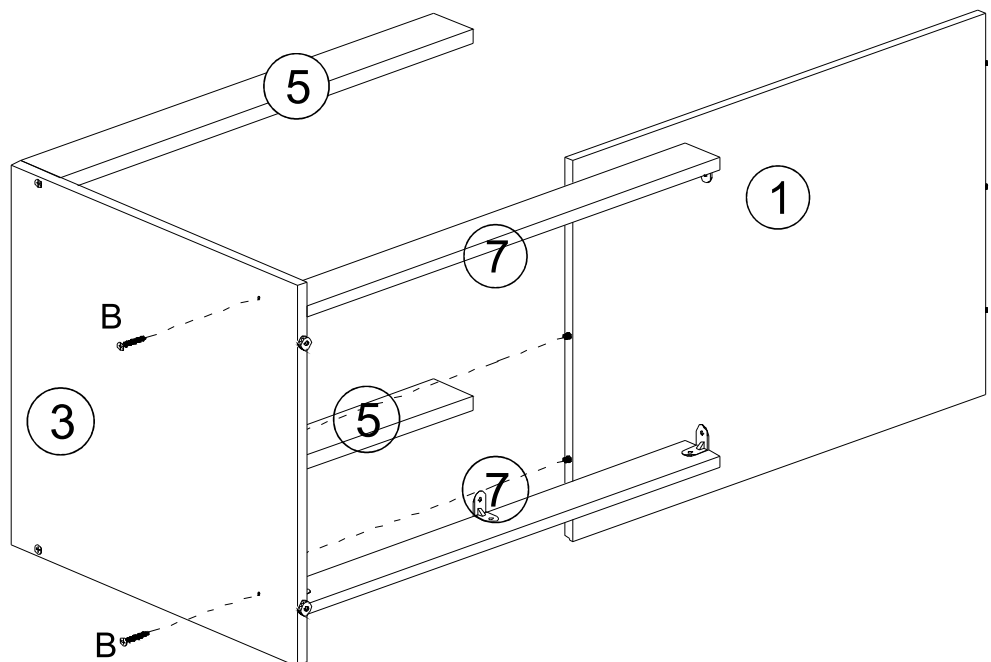
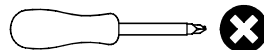
**MONTANTE**  
5 - APOYO X2  
SUPPORT

**RODAPÉ**  
7 - RODAPIEN X2  
SKIRTING BOARD

REQUERIMENTO DE FERRAGENS  
REQUERIMENTO HERRAMIENTAS  
HARDWARE REQUIRED

B  Ø3.5 x 45 2

REQUERIMENTO FERRAMENTAS  
REQUERIMENTO HERRAMIENTAS DE TRABAJO  
TOOLS REQUIRED



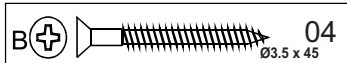
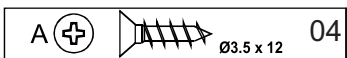
## PASSO 5

PASO 5  
STEP 5

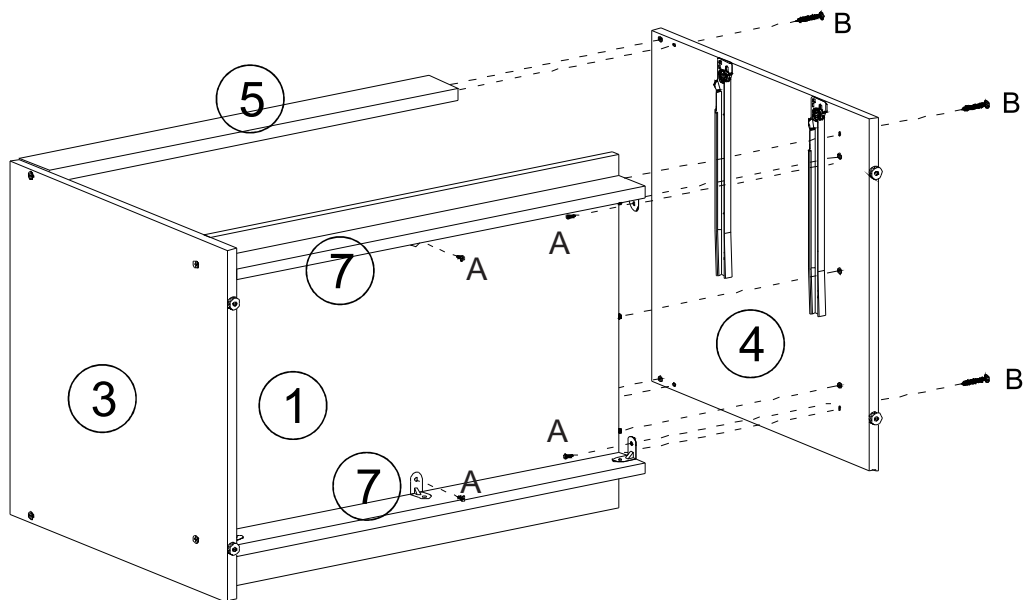
REQUERIMENTO DE PEÇAS  
REQUERIMENTO DE PIEZAS  
PARTS REQUIRED

<b>BASE INFERIOR</b> 1 - BASE INFERIOR LOWER BASE	x1
<b>LATERAL ESQUERDA INFERIOR</b> 3 - LATERAL IZQUIERDA INFERIOR LOWER LEFT SIDE	x1
<b>LATERAL DIREITA INFERIOR</b> 4 - LATERAL DERECHA INFERIOR LOWER RIGHT SIDE	x1
<b>MONTANTE</b> 5 - APOYO SUPPORT	x2
<b>RODAPÉ</b> 7 - RODAPIEN SKIRTING BOARD	x2

REQUERIMENTO DE FERRAGENS  
REQUERIMENTO HERRAMIENTAS  
HARDWARE REQUIRED



REQUERIMENTO FERRAMENTAS  
REQUERIMENTO HERRAMIENTAS DE TRABAJO  
TOOLS REQUIRED



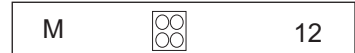
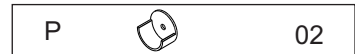
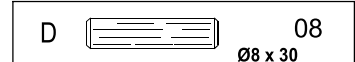
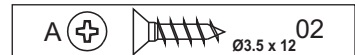
## PASSO 6

PASO 6  
STEP 6

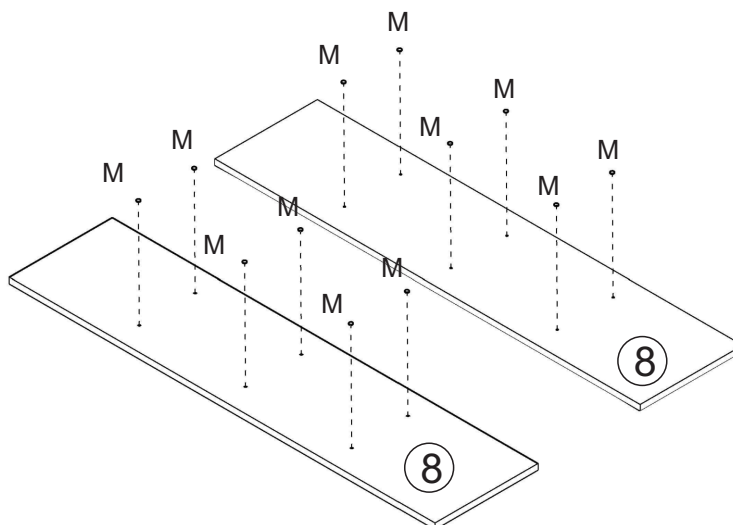
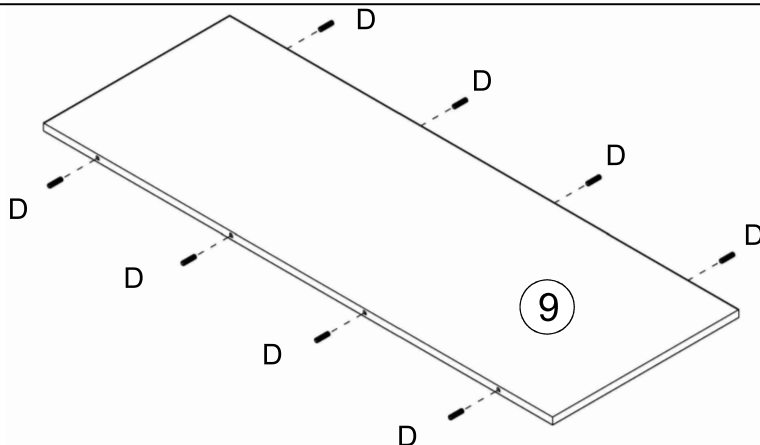
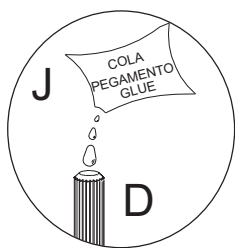
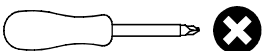
REQUERIMENTO DE PEÇAS  
REQUERIMENTO DE PIEZAS  
PARTS REQUIRED

<b>LATERAL INTERMEDIÁRIA</b> 8 - LATERAL INTERMEDIO INTERMEDIATE SIDE	x2
<b>COSTAS INTERMEDIÁRIA</b> 9 - REVÉS INTERMEDIO INTERMEDIATE BACK	x1

REQUERIMENTO DE FERRAGENS  
REQUERIMENTO HERRAMIENTAS  
HARDWARE REQUIRED



REQUERIMENTO FERRAMENTAS  
REQUERIMENTO HERRAMIENTAS DE TRABAJO  
TOOLS REQUIRED







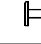


**PASSO 7**  
**PASO 7**  
**STEP 7**

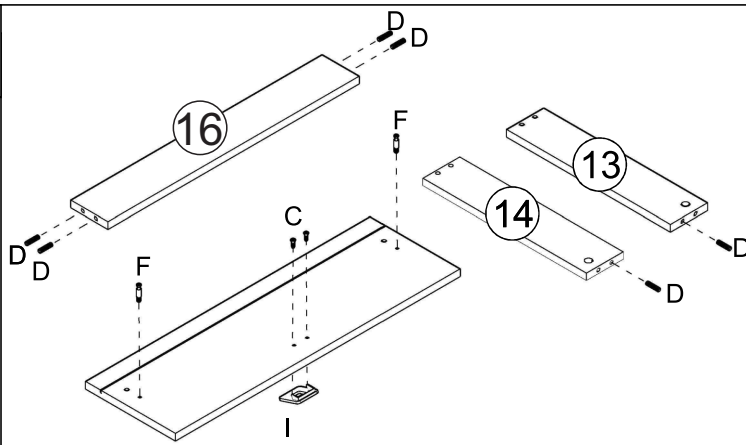
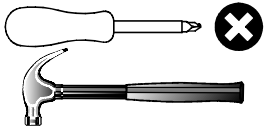
**REQUERIMIENTO DE PEÇAS**  
**REQUERIMENTO DE PIEZAS**  
**PARTS REQUIRED**

<b>FRENTE GAVETA</b> 12 - FRENTE CAJÓN DRAWER FRONT	X2
13 - LATERAL DERECHA CAJÓN DRAWER RIGHT SIDE	X2
<b>LATERAL ESQUERDA GAVETA</b> 14 - LATERAL IZQUIERDA CAJÓN DRAWER LEFT SIDE	X2
<b>COSTA GAVETAS</b> 16 - REVÉS CAJÓN DRAWER BACK	X2
<b>FUNDO GAVETA</b> 15 - FONDO CAJÓN DRAWER BOTTON	X2

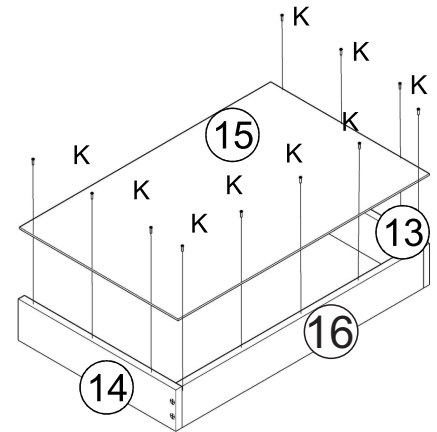
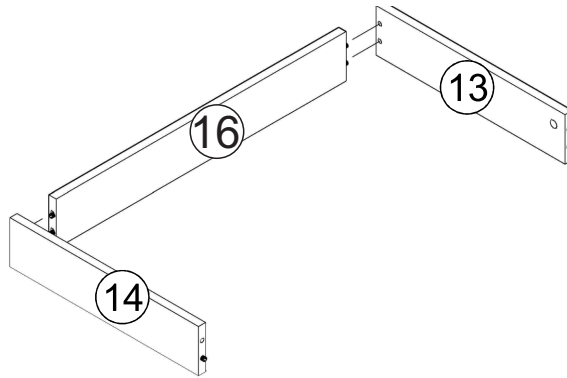
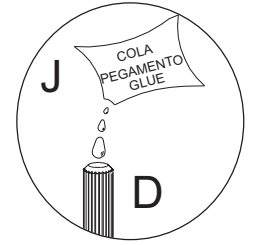
**REQUERIMENTO FERRAMENTAS**  
**REQUERIMENTO HERRAMIENTAS DE TRABAJO**  
**TOOLS REQUIRED**

C  Ø3.5 x 25	04
D  Ø8 x 30	12
F 	04
I 	02
K  Ø10 x 10	10

**REQUERIMENTO FERRAMENTAS**  
**REQUERIMENTO HERRAMIENTAS DE TRABAJO**  
**TOOLS REQUIRED**



2X




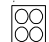


**PASSO 8**  
**PASO 8**  
**STEP 8**

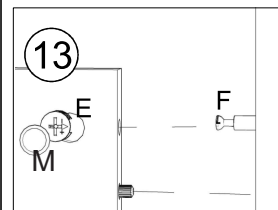
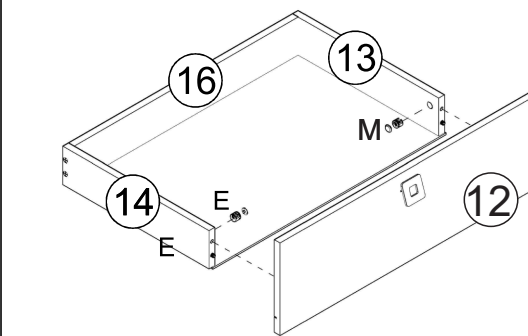
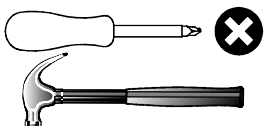
**REQUERIMENTO DE PEÇAS**  
**REQUERIMENTO DE PIEZAS**  
**PARTS REQUIRED**

<b>FRENTE GAVETA</b> 12 - FRENTE CAJÓN DRAWER FRONT	X2
<b>LATERAL DIREITA GAVETA</b> 13 - LATERAL DERECHA CAJÓN DRAWER RIGHT SIDE	X2
<b>LATERAL ESQUERDA GAVETA</b> 14 - LATERAL IZQUIERDA CAJÓN DRAWER LEFT SIDE	X2
<b>COSTA GAVETAS</b> 16 - REVÉS CAJÓN DRAWER BACK	X2
<b>FUNDO GAVETA</b> 15 - FONDO CAJÓN DRAWER BOTTON	X2

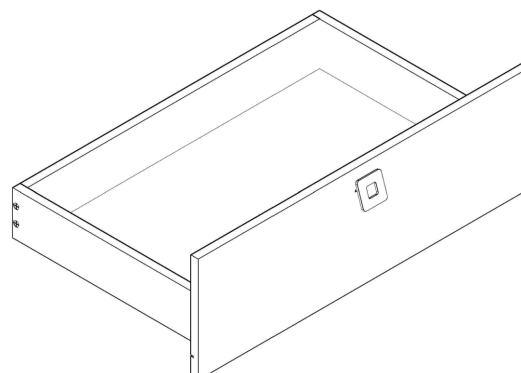
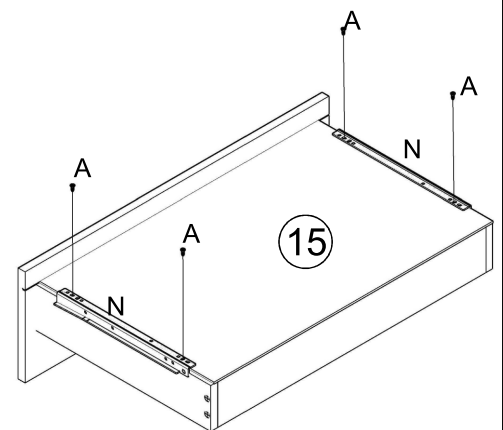
**REQUERIMENTO DE FERRAGENS**  
**REQUERIMENTO HERRAMIENTAS**  
**HARDWARE REQUIRED**

A  Ø3.5 x 12	08
E 	04
N 	04
M 	04

**REQUERIMENTO FERRAMENTAS**  
**REQUERIMENTO HERRAMIENTAS DE TRABAJO**  
**TOOLS REQUIRED**



2X




**PASSO 9**  
**PASO 9**  
**STEP 9**

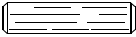
**REQUERIMENTO DE PEÇAS**  
**REQUERIMENTO DE PIEZAS**  
**PARTS REQUIRED**

6- TAMPO INFERIOR/INTERMEDIÁRIO X1  
 TAPA INFERIOR/INTERMEDIO  
 LOWER TOP/ INETRMEDIATE TOP

10 TAMPO/BASE X2  
 TAPA/BASE  
 TOP/BASE

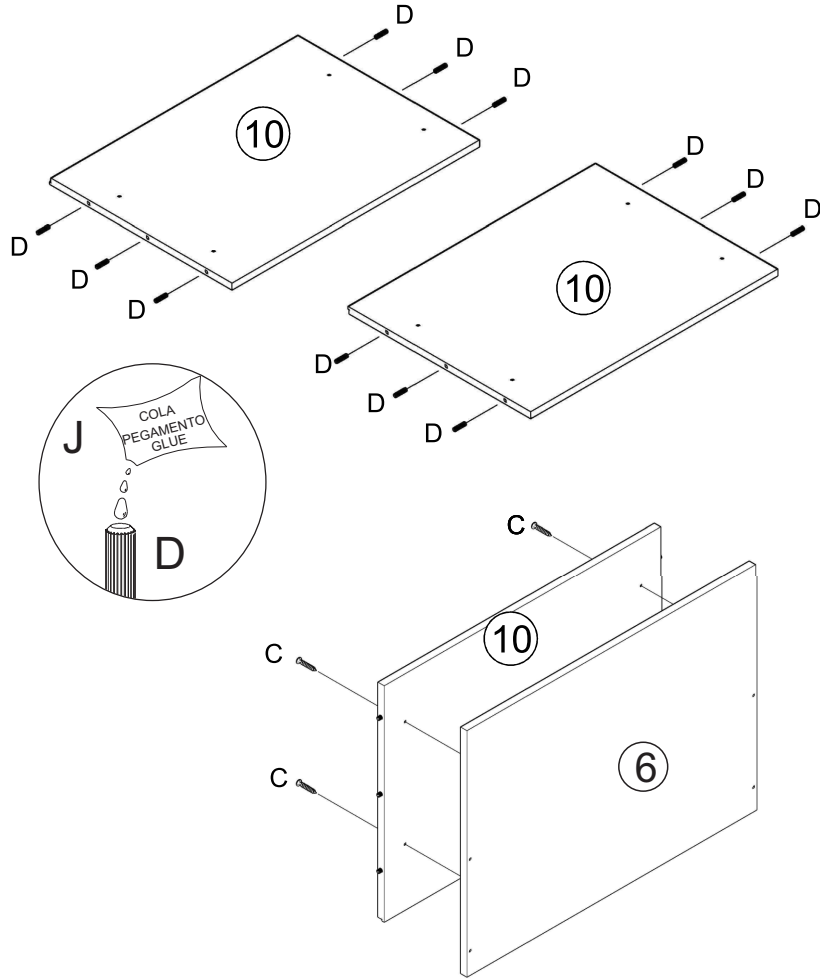
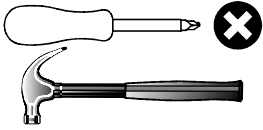
**REQUERIMENTO DE FERRAGENS**  
**REQUERIMENTO HERRAMIENTAS**  
**HARDWARE REQUIRED**

C  Ø3.5 x 25 04

D  Ø8 x 30 12

J  01

**REQUERIMENTO FERRAMENTAS**  
**REQUERIMENTO HERRAMIENTAS DE TRABAJO**  
**TOOLS REQUIRED**



**PASSO 10**  
**PASO 10**  
**STEP 10**

**REQUERIMENTO DE PEÇAS**  
**REQUERIMENTO DE PIEZAS**  
**PARTS REQUIRED**

6- TAMPO INFERIOR/INTERMEDIÁRIO X1  
 TAPA INFERIOR/INTERMEDIO  
 LOWER TOP/ INETRMEDIATE TOP

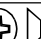
8- LATERAL INTERMEDIÁRIA X1  
 LATERAL INTERMEDIO  
 INTERMEDIATE SIDE

9- COSTAS INTERMEDIÁRIA X1  
 REVÉS INTERMEDIO  
 INTERMEDIATE BACK

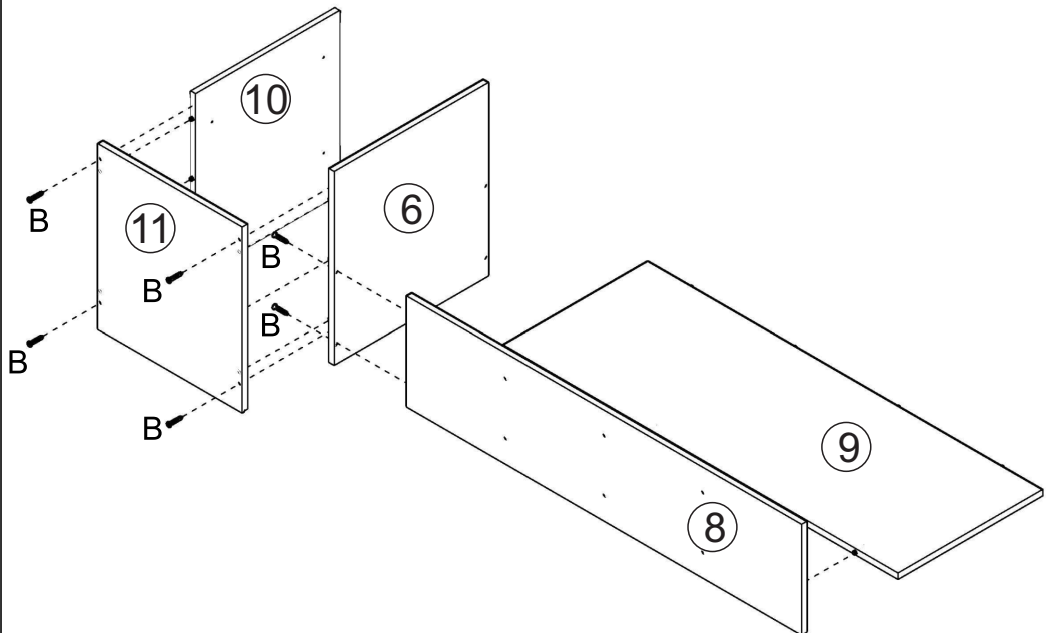
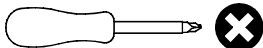
10 TAMPO/BASE X2  
 TAPA/BASE  
 TOP/BASE

11- LATERAL SUPERIOR X1  
 LATERAL SUPERIOR  
 TOP SIDE

**REQUERIMENTO DE FERRAGENS**  
**REQUERIMENTO HERRAMIENTAS**  
**HARDWARE REQUIRED**

B  Ø3.5 x 45 06

**REQUERIMENTO FERRAMENTAS**  
**REQUERIMENTO HERRAMIENTAS DE TRABAJO**  
**TOOLS REQUIRED**

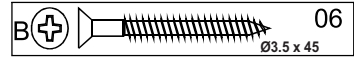


**PASSO 11**  
PASO 11  
STEP 11

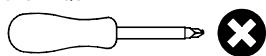
REQUERIMENTO DE PEÇAS  
REQUERIMENTO DE PIEZAS  
PARTS REQUIRED

<b>TAMPO INFERIOR/INTERMEDIÁRIO</b> 6- TAPA INFERIOR/INTERMEDIO LOWER TOP/ INETRMEDIATE TOP	X1
<b>LATERAL INTERMEDIÁRIA</b> 8- LATERAL INTERMEDIO INTERMEDIATE SIDE	X1
<b>COSTAS INTERMEDIÁRIA</b> 9-REVÉS INTERMEDIO INTERMEDIATE BACK	X1
<b>TAMPO/BASE</b> 10 -TAPA/BASE TOP/BASE	X2
<b>LATERAL SUPERIOR</b> 11- LATERAL SUPERIOR TOP SIDE	X2

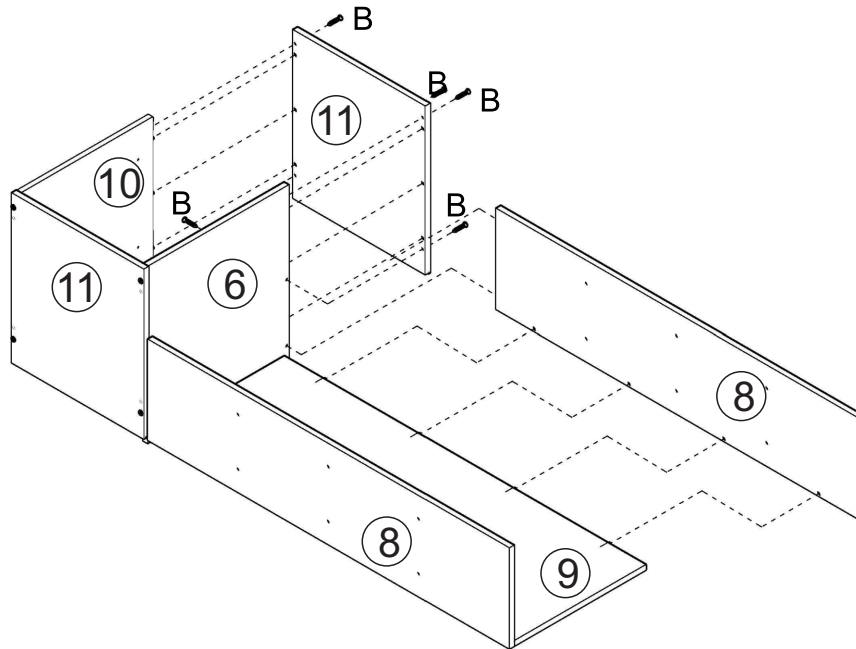
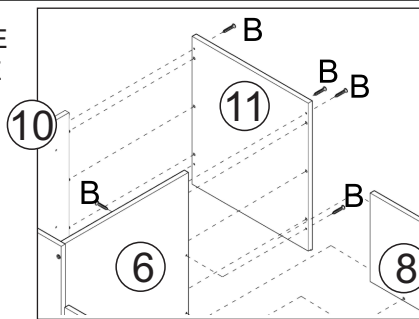
REQUERIMENTO DE FERRAGENS  
REQUERIMENTO HERRAMIENTAS  
HARDWARE REQUIRED



REQUERIMENTO FERRAMENTAS  
REQUERIMENTO HERRAMIENTAS DE TRABAJO  
TOOLS REQUIRED



DETALHE  
DETALLE  
DETAIL

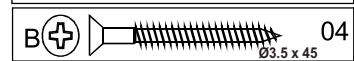
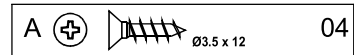


**PASSO 12**  
PASO 12  
STEP 12

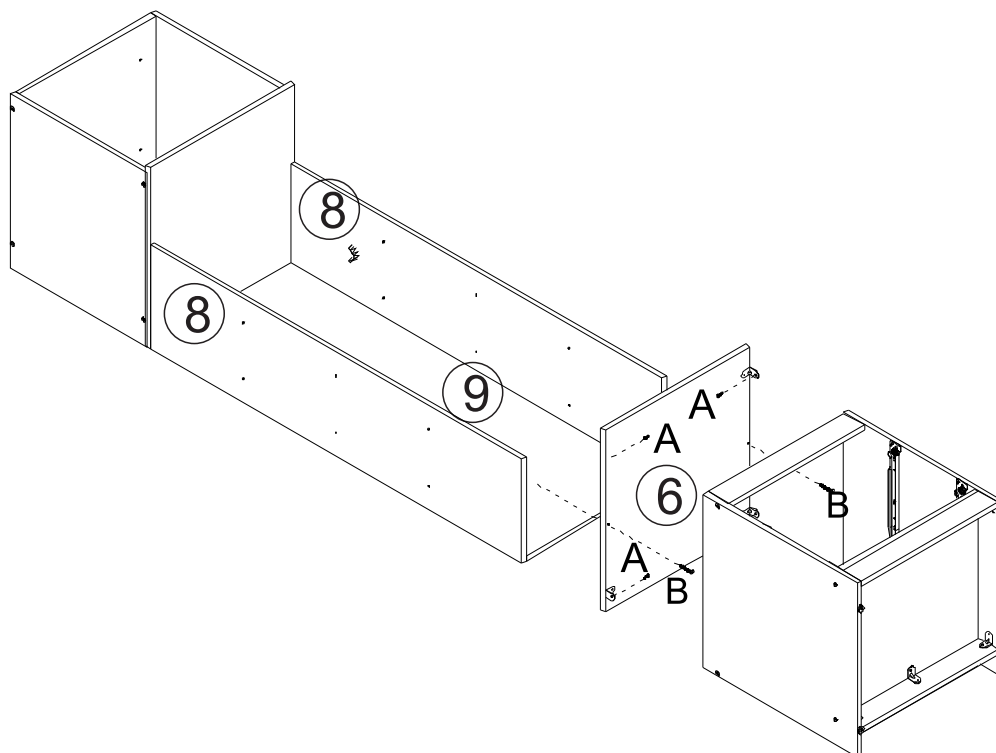
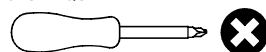
REQUERIMENTO DE PEÇAS  
REQUERIMENTO DE PIEZAS  
PARTS REQUIRED

<b>TAMPO INFERIOR/INTERMEDIÁRIO</b> 06 - TAPA INTERMEDIO INTERMEDIATE TOP	X1
<b>LATERAL INTERMEDIÁRIA</b> 08 - LATERAL INTERMEDIO INTERMEDIATE SIDE	X2
<b>COSTAS INTERMEDIÁRIA</b> 09- REVÉS INTERMEDIO INTERMEDIATE BACK	X1

REQUERIMENTO DE FERRAGENS  
REQUERIMENTO HERRAMIENTAS  
HARDWARE REQUIRED



REQUERIMENTO FERRAMENTAS  
REQUERIMENTO HERRAMIENTAS DE TRABAJO  
TOOLS REQUIRED




**PASSO 13**  
**PASO 13**  
**STEP 13**

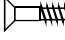
**REQUERIMENTO DE PEÇAS**  
**REQUERIMENTO DE PIEZAS**  
**PARTS REQUIRED**


**COSTAS**  
**2 - REVÉS**  
**BACK** X2


**PORTA**  
**17- PUERTA**  
**DOOR** X1

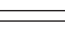
**REQUERIMENTO DE FERRAGENS**  
**REQUERIMENTO HERRAMIENTAS**  
**HARDWARE REQUIRED**


**A**   $\varnothing 3.5 \times 12$  04

**C**   $\varnothing 3.5 \times 25$  02

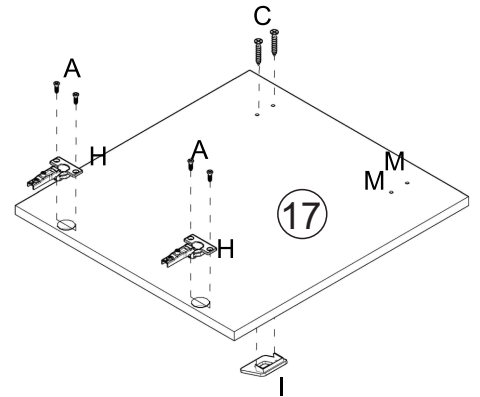
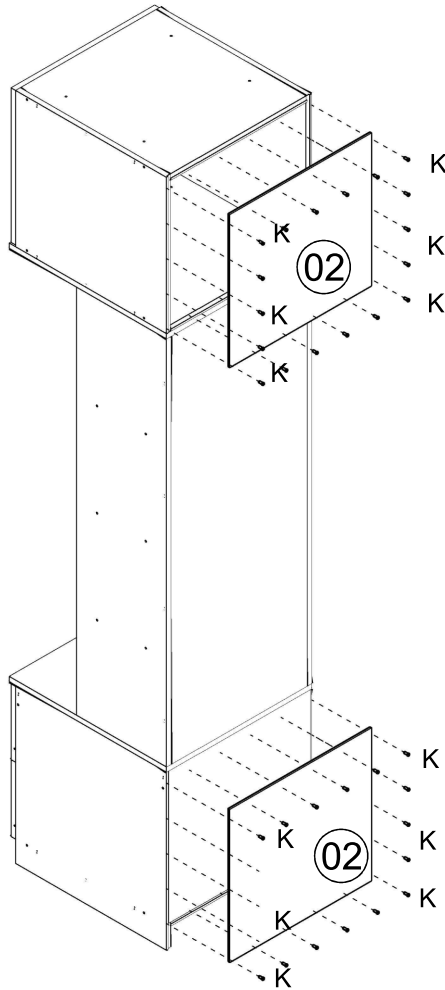
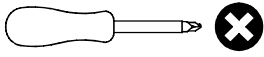
**H**  02

**I**  01

**K**   $\varnothing 10 \times 10$  56

**M**  02

**REQUERIMENTO FERRAMENTAS**  
**REQUERIMENTO HERRAMIENTAS DE TRABAJO**  
**TOOLS REQUIRED**



**PASSO 14**  
**PASO 14**  
**STEP 14**


**REQUERIMENTO DE PEÇAS**  
**REQUERIMENTO DE PIEZAS**  
**PARTS REQUIRED**

**PORTA**  
**17- PUERTA**  
**DOOR** X1

**REQUERIMENTO DE FERRAGENS**  
**REQUERIMENTO HERRAMIENTAS**  
**HARDWARE REQUIRED**

**A**   $\varnothing 3.5 \times 12$  04

**G**  02

**M**  36

**REQUERIMENTO FERRAMENTAS**  
**REQUERIMENTO HERRAMIENTAS DE TRABAJO**  
**TOOLS REQUIRED**

