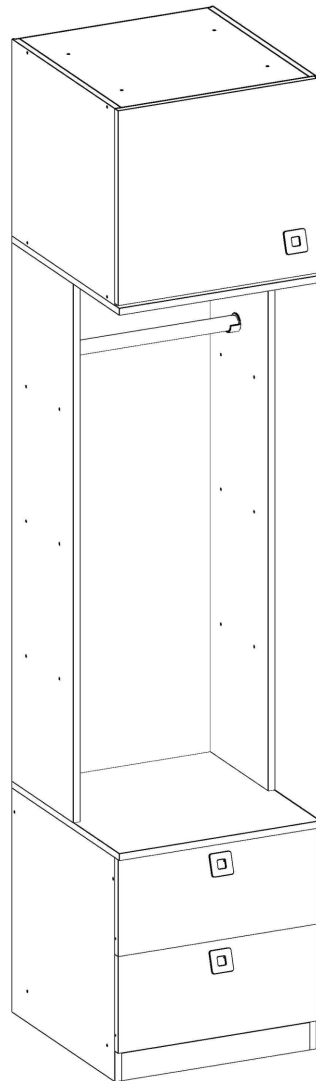


be

mobiliário inteligente



1006 FREE - ARMÁRIO MULTIUSO
1006 FREE - ESTANTERÍA MULTIUSO
1006 FREE - MULTIPURPOUSE BOOKCASE

INSTRUÇÕES DE MONTAGEM, INSTRUCCIONES DE MONTAJE, ASSEMBLY INSTRUCTIONS



www.bemobiliario.com.br

R. Joana Guindani Tonello, 1952 - Industrial, Bento Gonçalves - RS, 95706-300
atendimento@bemobiliario.com.br

IMPORTANTE

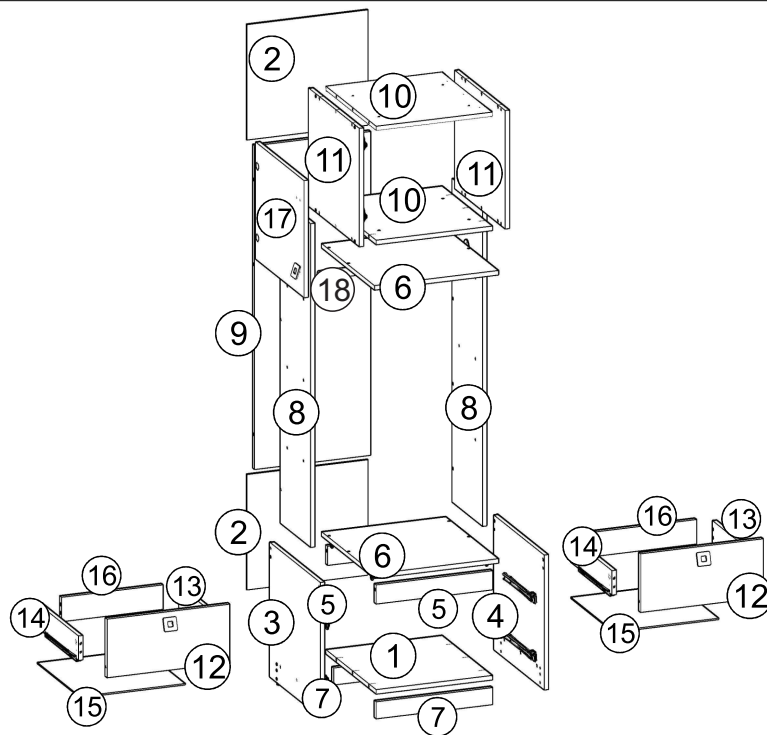
- Depois de desembalar este produto, por favor mantenha a embalagem original, caso ela precise ser devolvida por alguma razão.
- Verifique se todos os acessórios e peças estão presentes antes de iniciar a montagem.
- Recomendamos que você coloque um cobertor ou lençol no chão para evitar danos no móvel e no piso.
- É altamente recomendável que você mantenha as crianças afastadas da sua área de trabalho.
- Monte este produto o mais próximo possível da sua posição final.
- Nunca arraste ou empurre os produtos, pois isso pode causar danos na estrutura do móvel.
- Não arraste ou empurre itens no móvel, pois isso pode arranhar a superfície.
- Não coloque este produto próximo a um aquecedor ou sob a luz direta do sol.
- A madeira é um produto natural e pode se expandir se for submetida à umidade ou pode encolher e rachar.
- Portanto, recomenda-se que a temperatura ambiente seja mantida, sem oscilações repentinas.
- Certifique-se de que qualquer derramamento seja limpo imediatamente.
- Não coloque itens quentes ou refrigerados diretamente sobre o móvel, utilize uma proteção.
- Para limpeza geral, use um pano macio de algodão ou microfibra e não use detergentes.
- Não coloque o móvel sobre um piso molhado ou úmido, pois pode danificar o produto.
- De tempos em tempos, talvez seja necessário apertar os acessórios, devem ser realizadas inspeções regulares.

IMPORTANTE

- Después de desempacar el producto, conserve el embalaje original en caso de que deba devolver por algún motivo.
- Verifique que todos los accesorios y piezas estén presentes antes de comenzar el montaje.
- Recomendamos que coloque una manta o sábana en el piso para evitar daños en el mueble y al piso.
- Se recomienda encarecidamente que mantenga a los niños alejados de su área de trabajo.
- Monte este producto lo más cerca posible de su posición final.
- Nunca arrastre ni empuje productos, ya que esto puede dañar la estructura del mueble.
- No arrastre ni empuje artículos sobre el mueble, ya que esto puede rayar la superficie.
- No coloque este producto cerca de un calentador o bajo la luz solar directa.
- La madera es un producto natural y puede expandirse si se expone a humedad o puede encogerse y agrietarse. Por lo tanto, se recomienda mantener la temperatura ambiente, sin fluctuaciones repentinas.
- Asegúrese de limpiar cualquier derrame de inmediato.
- No coloque artículos calientes o refrigerados directamente sobre el mueble, use una protección.
- Para la limpieza general, use un paño suave de algodón o microfibra y no use detergentes.
- No coloque la unidad sobre un piso mojado o húmedo, ya que esto puede dañar el producto.
- De vez en cuando, puede ser necesario apretar los accesorios, se deben realizar inspecciones periódicas.

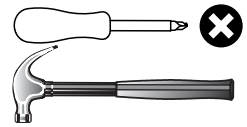
IMPORTANT

- After unpacking this product please keep the original packaging incase it needs to be returned for any reason.
- Please ensure all fittings and parts are present before commencing with assembly.
- We recommend that you lay a blanket or sheet on the floor to avoid damage to both your floor and the product.
- We strongly recommend that you keep children away from your work area.
- Assemble this product as close to its final position as possible.
- Never drag or push products as this could cause damage to the joints making it inferior.
- Do not drag or push items across your furniture as this may cause the surface to scratch.
- Do not place this product next to a radiator or in direct sunlight.
- Wood is a natural product and may expand if subjected to damp and may shrink or crack if subjected to heat. Therefore it is recommended that room temperature is maintained, with no sudden temperature fluctuations.
- Make sure any spillage is wiped off immediately.
- Do not place hot or chilled items directly onto the surface, use a place mat or marking will occur.
- For general cleaning use a soft cotton or microfibre cloth, and do not use detergents of any kind.
- Do not place on a wet or damp floor as staining may occur to your floor.
- From time to time it maybe necessary to tighten fittings, regular inspections should be carried out.



REQUERIMENTO
REQUERIMENTO
REQUIRED

Ferramentas
Herramientas
Tools

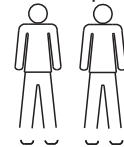


Área
Zona
Area



1500mm x 1500mm

Duas pessoas
Dos personas
Two People



Observe:As peças abaixo foram numeradas/codificadas por cores para ajudar a identifica-las durante a montagem.
Nota:Las siguientes partes han sido numeradas/codificadas por colores para ayudar a identificarlas durante el montaje.

Please Note: the below parts been number/colour coded to help identify them during assembly.

Lista de peças/ Listas de piezas/Parts list

	Cod	Descrição / Denominación/ Description	QTD
1	70861	BASE INFERIOR/ BASE INFERIOR/ LOWERBASE	1
2	70912	COSTAS INFERIOR/ REVÉS INFERIOR/ LOWER BACK	2
3	70888	LATERAL ESQUERDA INFERIOR/ LATERAL IZQUIERDA INFERIOR/ LOWER LEFT SIDE	1
4	70887	LATERAL DIREITA INFERIOR/ LATERAL DERECHA INFERIOR/ LOWER RIGHT SIDE	1
5	70909	SUPOORTE/ APOYO/ SUPPORT	2
6	70907	TAMPO INFERIOR-INTERMEDIÁRIO / TAPA INFERIOR- / LOWER TOP-INTERMEDIATE TOP	2
7	70868	RODAPÉ/ RODAPIEN/ SKIRTING BOARD	2
8	70895	LATERAL INTERMEDIÁRIA/ LATERAL INTERMEDIO/ INTERMEDIATE SIDE	2
9	70908	COSTAS INTERMEDIÁRIA/ LATERAL INTERMEDIO/ INTERMEDIATE SIDE	1
10	70939	TAMPO/ TAPA/ TOP	2
11	70886	LATERAL SUPERIOR/ LATERAL SUPERIOR/ TOP SIDE	2
12	70911	FRENTE DA GAVETA/ FRENTE CAJÓN/ DAWER FRONT	2
13	70889	LATERAL DIREITA DA GAVETA/ LATERAL DERECHA CAJÓN/ DRAWER RIGHT SIDE	2
14	70890	LATERAL ESQUERDA DA GAVETA /LATERAL IZQUIERDA CAJÓN/ DRAWER LEFT SIDE	2
15	70906	FUNDO DA GAVETA / FONDO CAJÓN/ DRAWER BOTTON	2
16	70913	COSTA DA GAVETA/ REVÉS CAJÓN/ DAWER BACK	2
17	70910	PORTA/ PUERTA/ DOOR	2
18	--	CABIDEIRO/ PERCHERO/ HATRACK	1

Lista de ferragens/ Lista de herramientas/Hardware List

A	$\varnothing 3.5 \times 12$	50	E	$\varnothing 3.5 \times 45$	32	I		01	M		50
B	$\varnothing 3.5 \times 25$	10	F		04	J	GLUE	04	N		04
C	$\varnothing 8 \times 30$	42	G		02	K	$\varnothing 10 \times 10$	60	O		10
D			H		02	L		04	P		02

PASSO 1



PASO 1
STEP 1

REQUERIMENTO DE PEÇAS
REQUERIMENTO DE PIEZAS
PARTS REQUIRED

BASE INFERIOR
1 - BASE INFERIOR
LOWER BASE X1

TAMPO INTERIOR/INTERMEDIÁRIO
6 - TAPA INFERIOR/INTERMEDIO
LOWER TOP/ INETRMEDIATE TOP X1

REQUERIMENTO DE FERRAGENS
REQUERIMENTO HERRAMIENTAS
HARDWARE REQUIRED

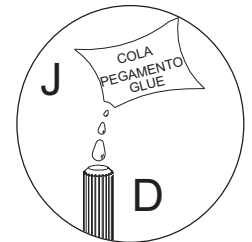
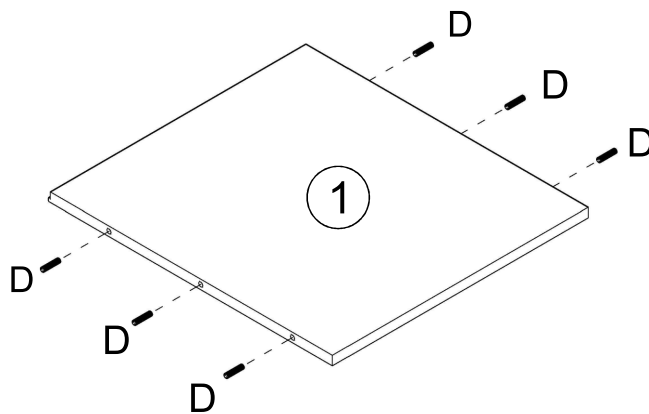
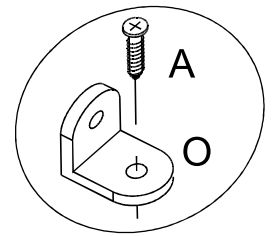
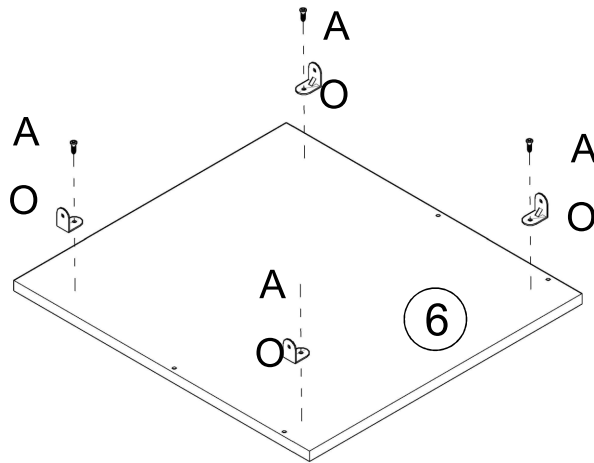
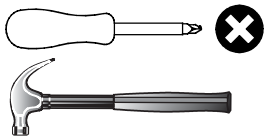
A   Ø3.5 x 12 04

D  06

J  01

O  04

REQUERIMENTO FERRAMENTAS
REQUERIMENTO HERRAMIENTAS DE TRABAJO
TOOLS REQUIRED



PASSO 2

PASO 2
STEP 2

REQUERIMENTO DE PEÇAS
REQUERIMENTO DE PIEZAS
PARTS REQUIRED

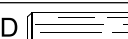
LATERAL ESQUERDA INFERIOR
3 - LATERAL IZQUIERDA INFERIOR
LOWER LEFT SIDE X1

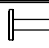
LATERAL DIREITA INFERIOR
4 - LATERAL DERECHA INFERIOR
LOWER RIGHT SIDE X1

MONTANTE
5 - APOYO
SUPPORT X2

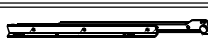
REQUERIMENTO DE FERRAGENS
REQUERIMENTO HERRAMIENTAS
HARDWARE REQUIRED

A   Ø3.5 x 12 12

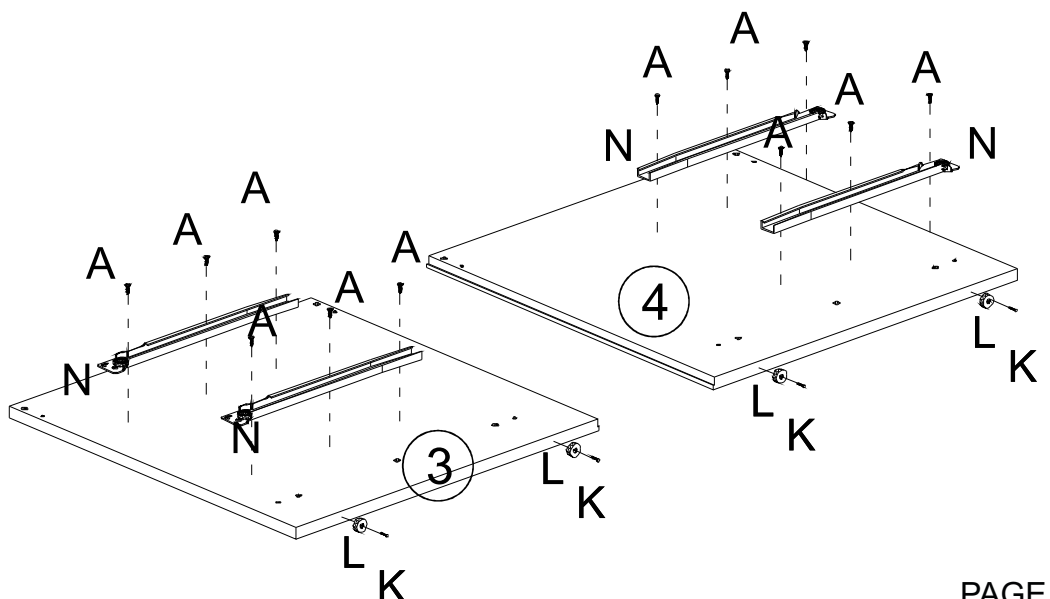
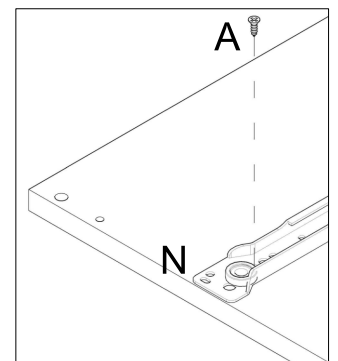
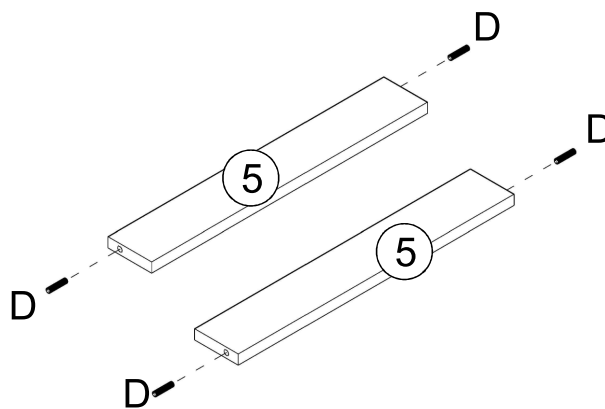
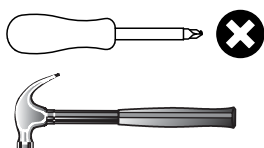
D  04

K  Ø10 x 10 04

L  04

N  04

REQUERIMENTO FERRAMENTAS
REQUERIMENTO HERRAMIENTAS DE TRABAJO
TOOLS REQUIRED



PASSO 3

PASO 3
STEP 3

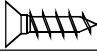
REQUERIMENTO DE PEÇAS
REQUERIMENTO DE PIEZAS
PARTS REQUIRED

LATERAL ESQUERDA INFERIOR
3 - LATERAL IZQUIERDA INFERIOR X1
LOWER LEFT SIDE

MONTANTE
5 - APOYO X2
SUPPORT

RODAPÉ
7 - RODAPIEN X2
SKIRTING BOARD

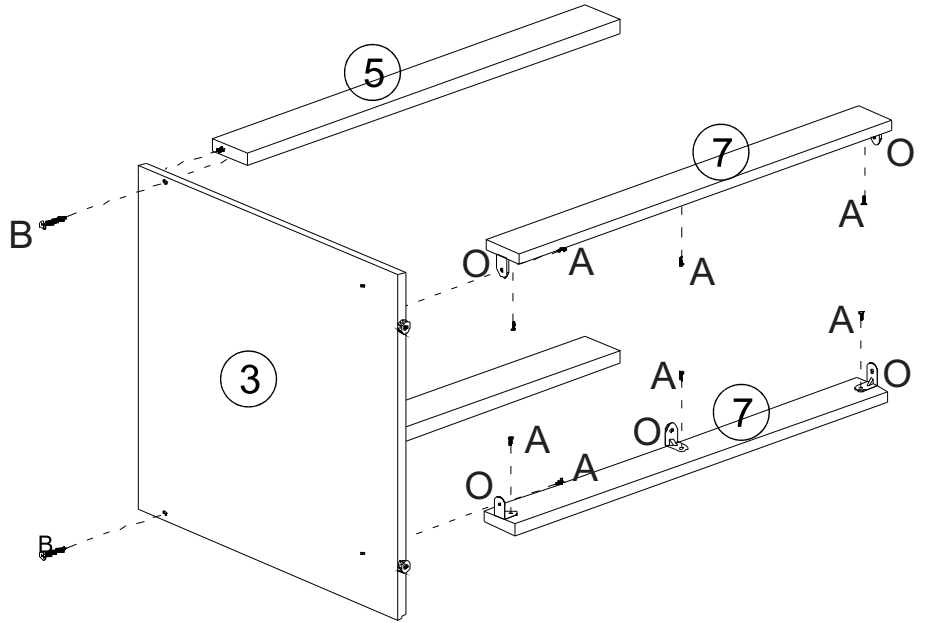
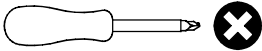
REQUERIMENTO DE FERRAGENS
REQUERIMENTO HERRAMIENTAS
HARDWARE REQUIRED

A  Ø3.5 x 12 08

B  Ø3.5 x 45 02

O  06

REQUERIMENTO FERRAMENTAS
REQUERIMENTO HERRAMIENTAS DE TRABAJO
TOOLS REQUIRED



PASSO 4

PASO 4
STEP 4

REQUERIMENTO DE PEÇAS
REQUERIMENTO DE PIEZAS
PARTS REQUIRED


BASE INFERIOR
1 - BASE INFERIOR X1
LOWER BASE

LATERAL ESQUERDA INFERIOR
3 - LATERAL IZQUIERDA INFERIOR X1
LOWER LEFT SIDE

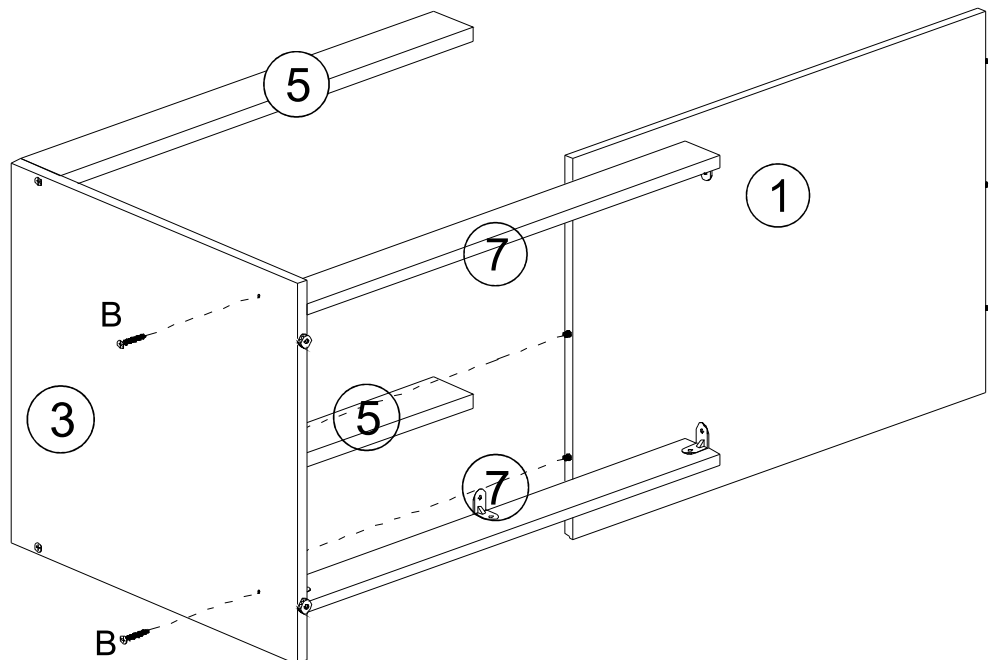
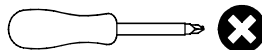
MONTANTE
5 - APOYO X2
SUPPORT

RODAPÉ
7 - RODAPIEN X2
SKIRTING BOARD

REQUERIMENTO DE FERRAGENS
REQUERIMENTO HERRAMIENTAS
HARDWARE REQUIRED

B  Ø3.5 x 45 2

REQUERIMENTO FERRAMENTAS
REQUERIMENTO HERRAMIENTAS DE TRABAJO
TOOLS REQUIRED



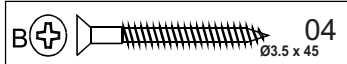
PASSO 5

PASO 5
STEP 5

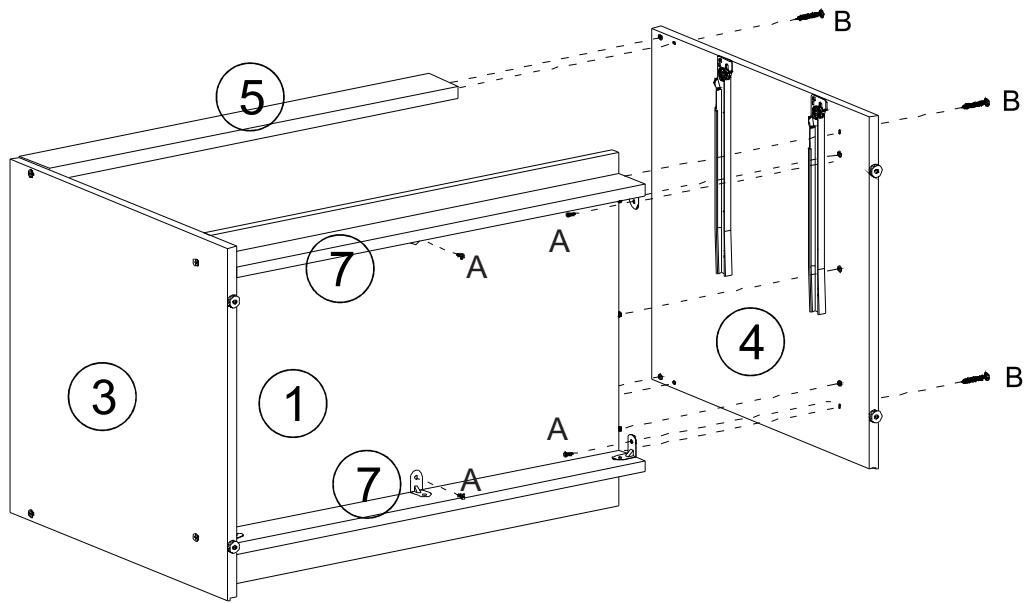
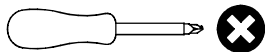
REQUERIMENTO DE PEÇAS
REQUERIMENTO DE PIEZAS
PARTS REQUIRED

BASE INFERIOR 1 - BASE INFERIOR LOWER BASE	x1
LATERAL ESQUERDA INFERIOR 3 - LATERAL IZQUIERDA INFERIOR LOWER LEFT SIDE	x1
LATERAL DIREITA INFERIOR 4 - LATERAL DERECHA INFERIOR LOWER RIGHT SIDE	x1
MONTANTE 5 - APOYO SUPPORT	x2
RODAPÉ 7 - RODAPIEN SKIRTING BOARD	x2

REQUERIMENTO DE FERRAGENS
REQUERIMENTO HERRAMIENTAS
HARDWARE REQUIRED



REQUERIMENTO FERRAMENTAS
REQUERIMENTO HERRAMIENTAS DE TRABAJO
TOOLS REQUIRED



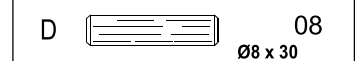
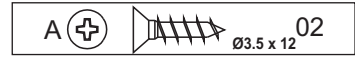
PASSO 6

PASO 6
STEP 6

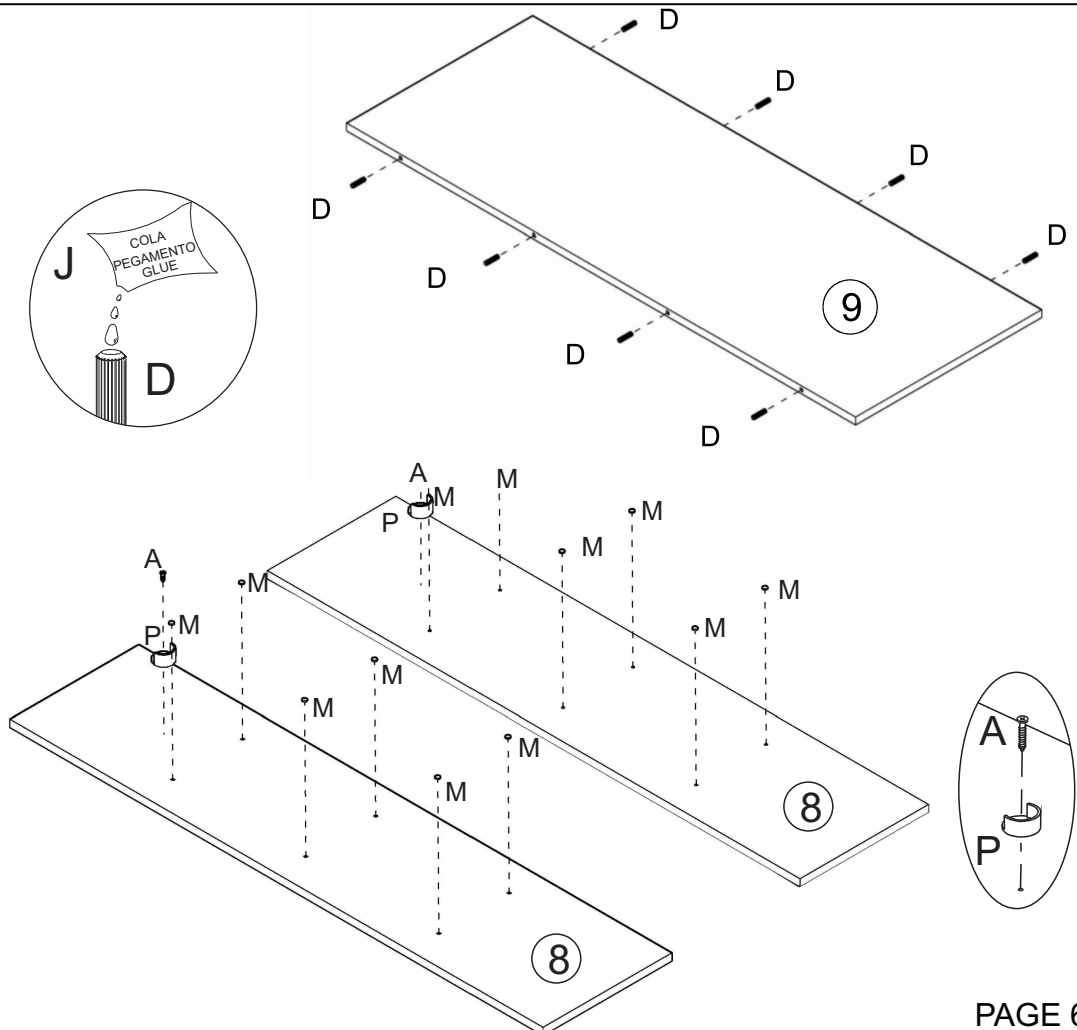
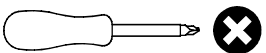
REQUERIMENTO DE PEÇAS
REQUERIMENTO DE PIEZAS
PARTS REQUIRED

LATERAL INTERMEDIÁRIA 8 - LATERAL INTERMEDIO INTERMEDIATE SIDE	x2
COSTAS INTERMEDIÁRIA 9 - REVÉS INTERMEDIO INTERMEDIATE BACK	x1

REQUERIMENTO DE FERRAGENS
REQUERIMENTO HERRAMIENTAS
HARDWARE REQUIRED



REQUERIMENTO FERRAMENTAS
REQUERIMENTO HERRAMIENTAS DE TRABAJO
TOOLS REQUIRED





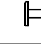


PASSO 7
PASO 7
STEP 7

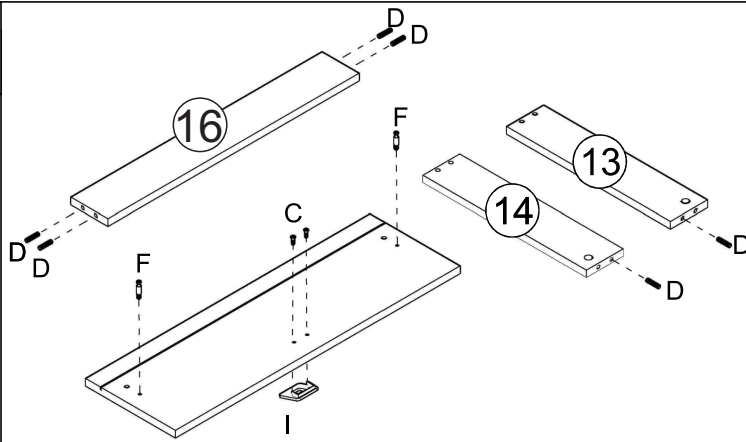
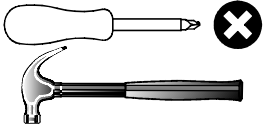
REQUERIMIENTO DE PEÇAS
REQUERIMENTO DE PIEZAS
PARTS REQUIRED

FRENTE GAVETA 12 - FRENTE CAJÓN DRAWER FRONT	X2
13 - LATERAL DERECHA CAJÓN DRAWER RIGHT SIDE	X2
LATERAL ESQUERDA GAVETA 14 - LATERAL IZQUIERDA CAJÓN DRAWER LEFT SIDE	X2
COSTA GAVETAS 16 - REVÉS CAJÓN DRAWER BACK	X2
FUNDO GAVETA 15 - FONDO CAJÓN DRAWER BOTTON	X2

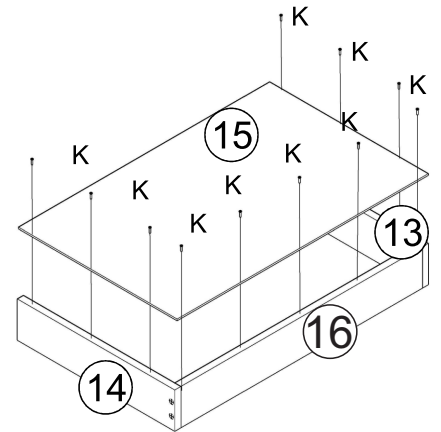
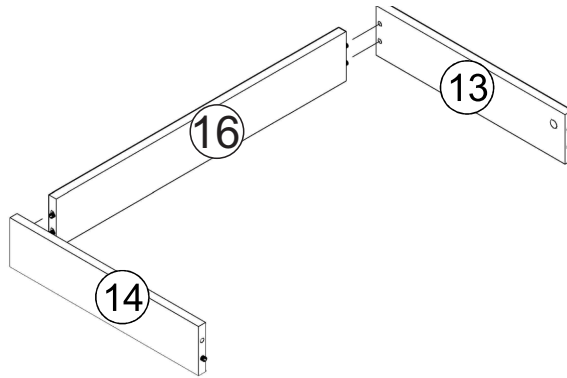
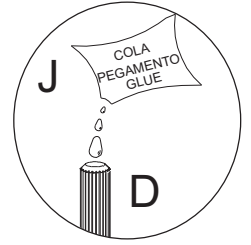
REQUERIMENTO FERRAMENTAS
REQUERIMENTO HERRAMIENTAS DE TRABAJO
TOOLS REQUIRED

C  Ø3.5 x 25	04
D  Ø8 x 30	12
F 	04
I 	02
K  Ø10 x 10	10

REQUERIMENTO FERRAMENTAS
REQUERIMENTO HERRAMIENTAS DE TRABAJO
TOOLS REQUIRED



2X




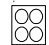


PASSO 8
PASO 8
STEP 8

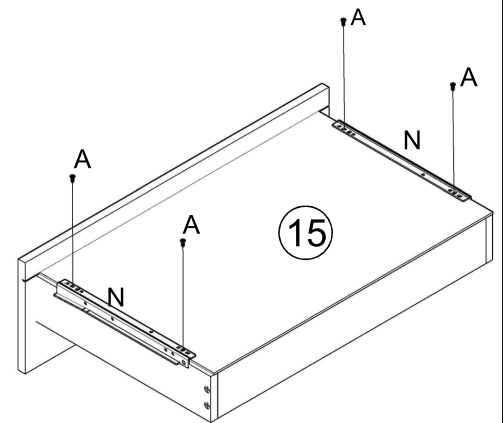
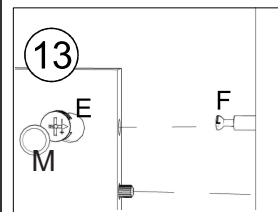
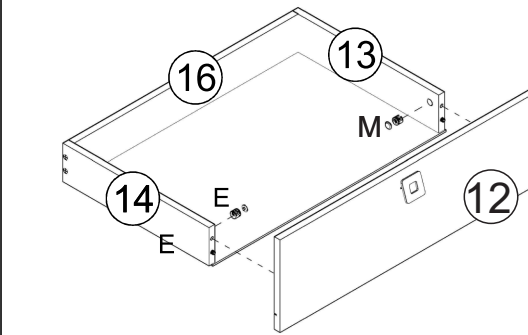
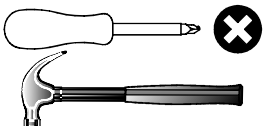
REQUERIMENTO DE PEÇAS
REQUERIMENTO DE PIEZAS
PARTS REQUIRED

FRENTE GAVETA 12 - FRENTE CAJÓN DRAWER FRONT	X2
LATERAL DIREITA GAVETA 13 - LATERAL DERECHA CAJÓN DRAWER RIGHT SIDE	X2
LATERAL ESQUERDA GAVETA 14 - LATERAL IZQUIERDA CAJÓN DRAWER LEFT SIDE	X2
COSTA GAVETAS 16 - REVÉS CAJÓN DRAWER BACK	X2
FUNDO GAVETA 15 - FONDO CAJÓN DRAWER BOTTON	X2

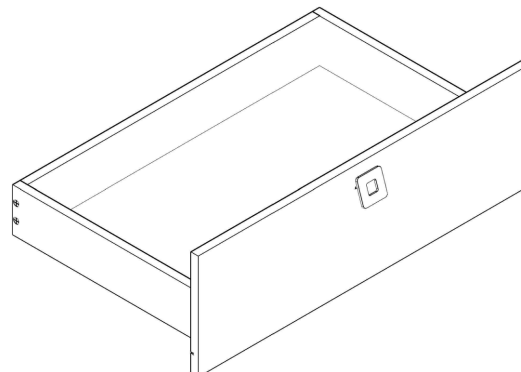
REQUERIMENTO DE FERRAGENS
REQUERIMENTO HERRAMIENTAS
HARDWARE REQUIRED

A  Ø3.5 x 12	08
E 	04
N 	04
M 	04

REQUERIMENTO FERRAMENTAS
REQUERIMENTO HERRAMIENTAS DE TRABAJO
TOOLS REQUIRED



2X



PASSO 9
PASO 9
STEP 9

REQUERIMENTO DE PEÇAS
REQUERIMENTO DE PIEZAS
PARTS REQUIRED

6- TAMPO INFERIOR/INTERMEDIÁRIO X1
TAPA INFERIOR/INTERMEDIO
LOWER TOP/ INETRMEEDIATE TOP

10 TAMPO/BASE X2
TAPA/BASE
TOP/BASE

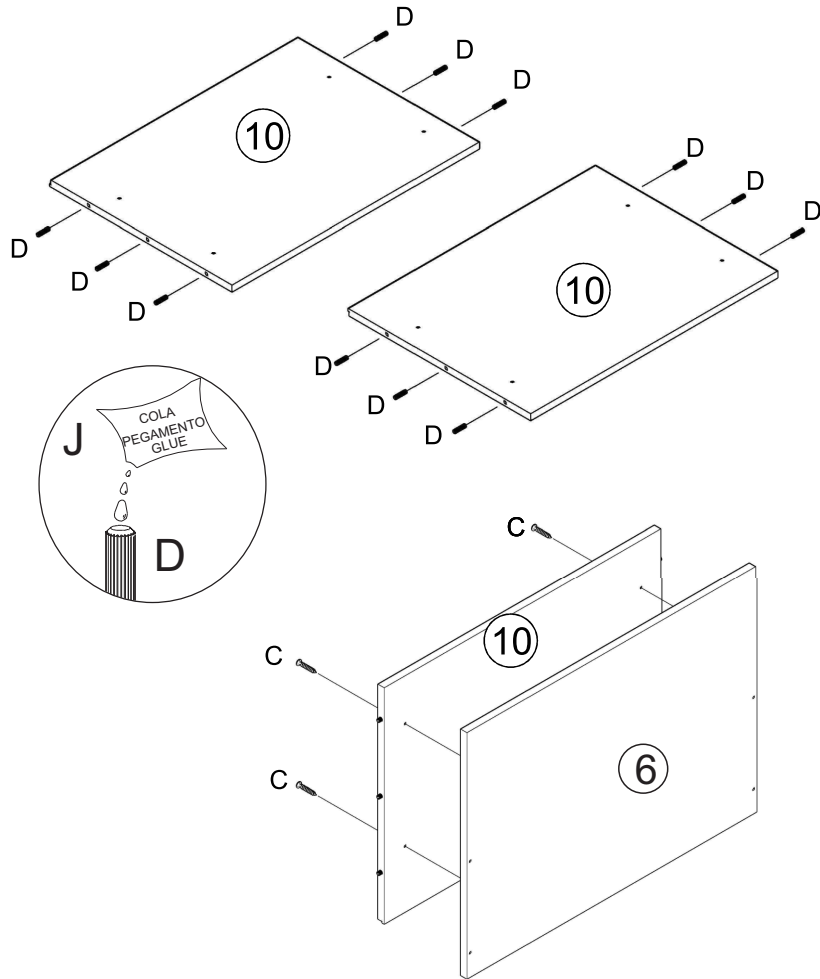
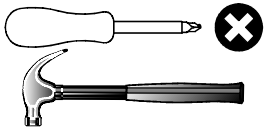
REQUERIMENTO DE FERRAGENS
REQUERIMENTO HERRAMIENTAS
HARDWARE REQUIRED

C  Ø3.5 x 25 04

D  Ø8 x 30 12

J  01

REQUERIMENTO FERRAMENTAS
REQUERIMENTO HERRAMIENTAS DE TRABAJO
TOOLS REQUIRED



PASSO 10
PASO 10
STEP 10

REQUERIMENTO DE PEÇAS
REQUERIMENTO DE PIEZAS
PARTS REQUIRED

6- TAMPO INFERIOR/INTERMEDIÁRIO X1
TAPA INFERIOR/INTERMEDIO
LOWER TOP/ INETRMEEDIATE TOP

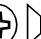
8- LATERAL INTERMEDIÁRIA X1
LATERAL INTERMEDIO
INTERMEDIATE SIDE

9- COSTAS INTERMEDIÁRIA X1
REVÉS INTERMEDIO
INTERMEDIATE BACK

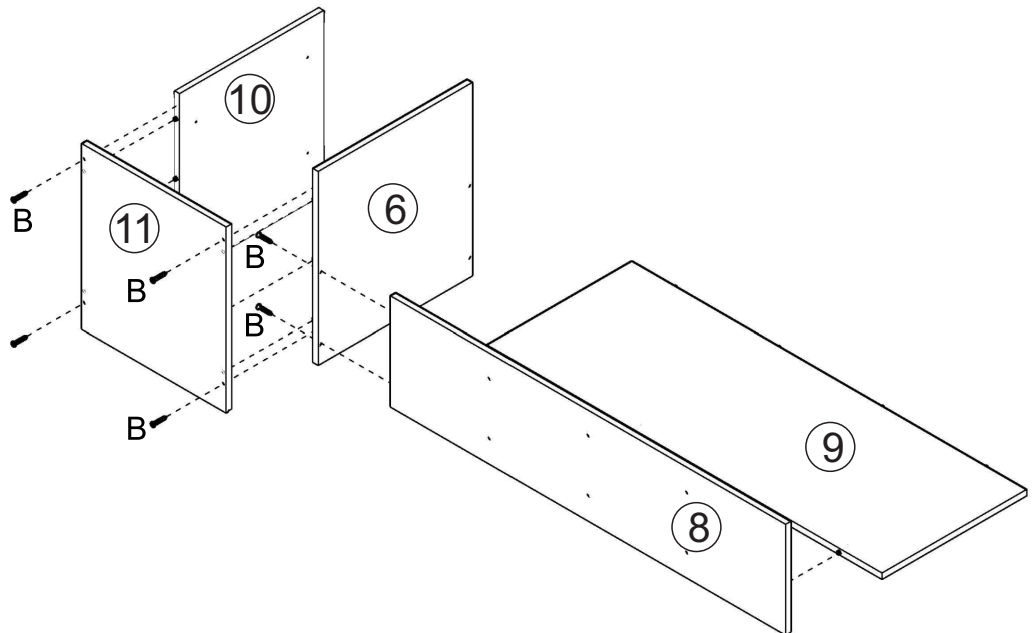
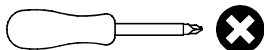
10 TAMPO/BASE X2
TAPA/BASE
TOP/BASE

11- LATERAL SUPERIOR X1
LATERAL SUPERIOR
TOP SIDE

REQUERIMENTO DE FERRAGENS
REQUERIMENTO HERRAMIENTAS
HARDWARE REQUIRED

B  Ø3.5 x 45 06

REQUERIMENTO FERRAMENTAS
REQUERIMENTO HERRAMIENTAS DE TRABAJO
TOOLS REQUIRED

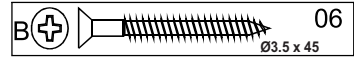


PASSO 11
PASO 11
STEP 11

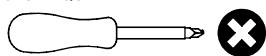
REQUERIMENTO DE PEÇAS
REQUERIMENTO DE PIEZAS
PARTS REQUIRED

TAMPO INFERIOR/INTERMEDIÁRIO 6- TAPA INFERIOR/INTERMEDIO LOWER TOP/ INETRMEDIATE TOP	X1
LATERAL INTERMEDIÁRIA 8- LATERAL INTERMEDIO INTERMEDIATE SIDE	X1
COSTAS INTERMEDIÁRIA 9-REVÉS INTERMEDIO INTERMEDIATE BACK	X1
TAMPO/BASE 10 -TAPA/BASE TOP/BASE	X2
LATERAL SUPERIOR 11- LATERAL SUPERIOR TOP SIDE	X2

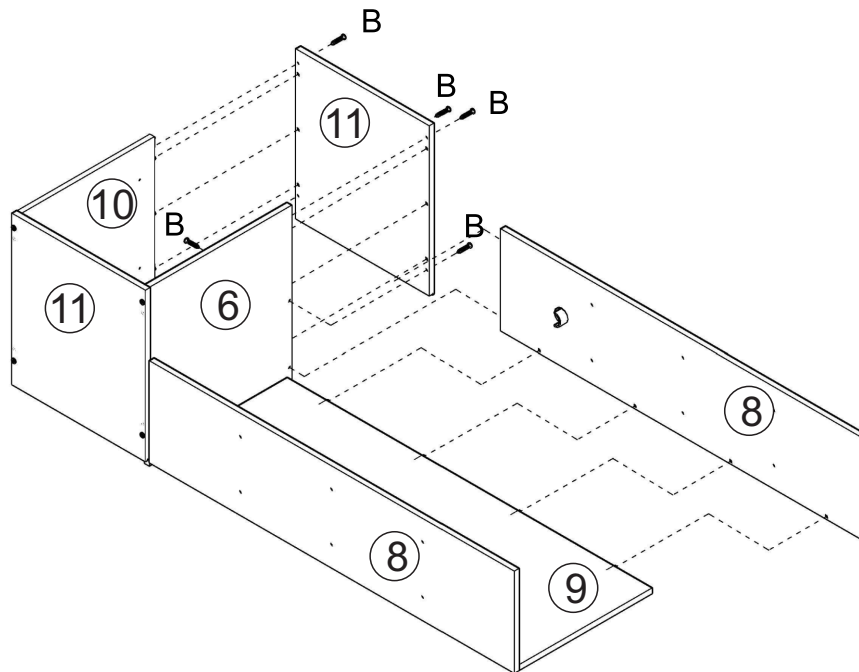
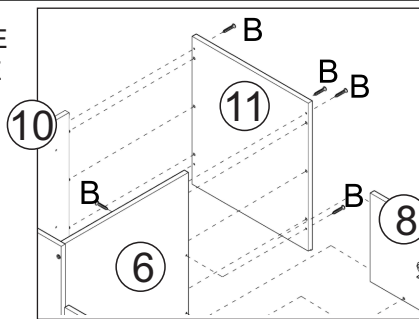
REQUERIMENTO DE FERRAGENS
REQUERIMENTO HERRAMIENTAS
HARDWARE REQUIRED



REQUERIMENTO FERRAMENTAS
REQUERIMENTO HERRAMIENTAS DE TRABAJO
TOOLS REQUIRED



DETALHE
DETALLE
DETAIL

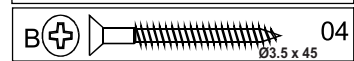
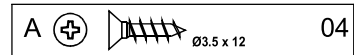


PASSO 12
PASO 12
STEP 12

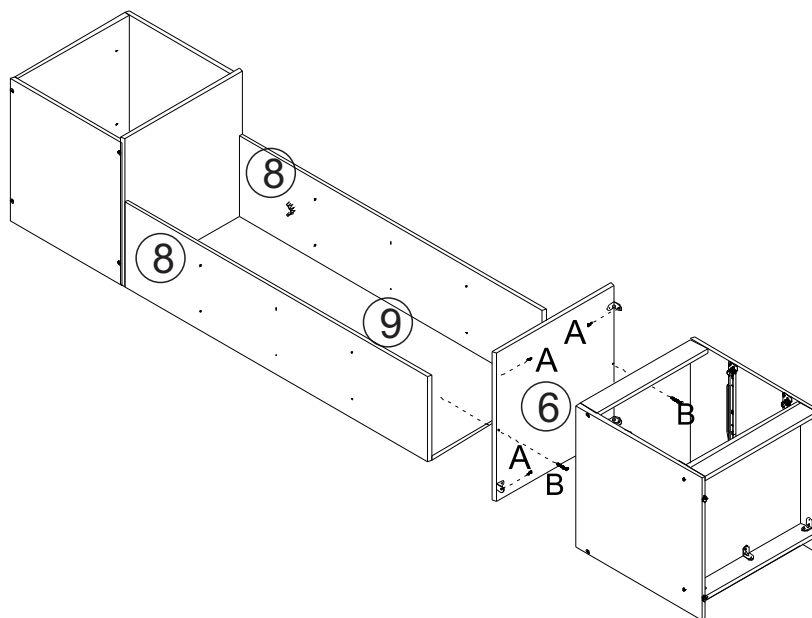
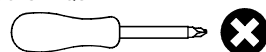
REQUERIMENTO DE PEÇAS
REQUERIMENTO DE PIEZAS
PARTS REQUIRED

TAMPO INFERIOR/INTERMEDIÁRIO 06 - TAPA INTERMEDIO INTERMEDIATE TOP	X1
LATERAL INTERMEDIÁRIA 08 - LATERAL INTERMEDIO INTERMEDIATE SIDE	X2
COSTAS INTERMEDIÁRIA 09- REVÉS INTERMEDIO INTERMEDIATE BACK	X1

REQUERIMENTO DE FERRAGENS
REQUERIMENTO HERRAMIENTAS
HARDWARE REQUIRED



REQUERIMENTO FERRAMENTAS
REQUERIMENTO HERRAMIENTAS DE TRABAJO
TOOLS REQUIRED




PASSO 13
PASO 13
STEP 13

REQUERIMENTO DE PEÇAS
 REQUERIMENTO DE PIEZAS
 PARTS REQUIRED

COSTAS
 2 - REVÉS
 BACK X2


PORTA
 17- PUERTA
 DOOR X1

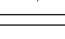
REQUERIMENTO DE FERRAGENS
 REQUERIMENTO HERRAMIENTAS
 HARDWARE REQUIRED

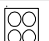
A  Ø3.5 x 12 04

C  Ø3.5 x 25 02

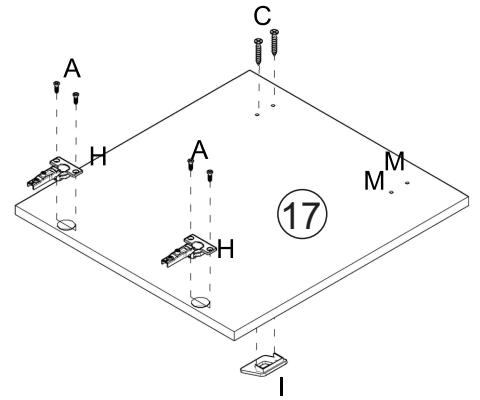
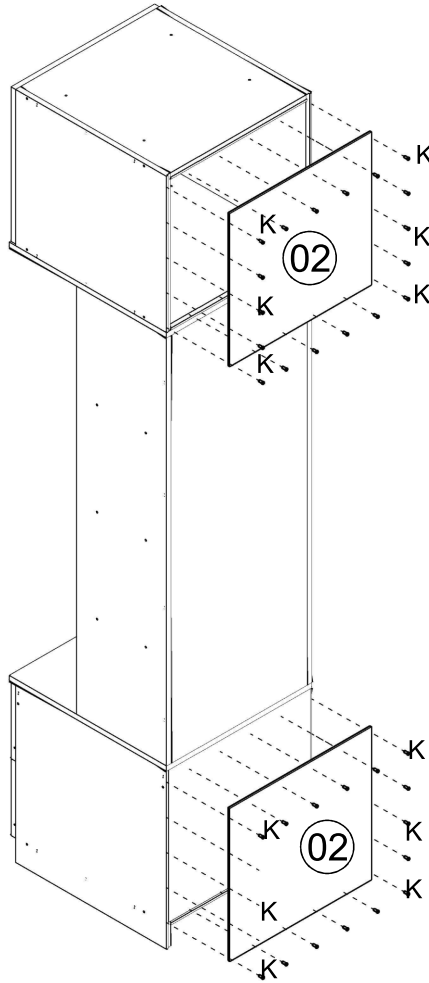
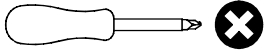
H  024

I  01

K  Ø10 x 10 56

M  02

REQUERIMENTO FERRAMENTAS
 REQUERIMENTO HERRAMIENTAS DE TRABAJO
 TOOLS REQUIRED




PASSO 14
PASO 14
STEP 14

REQUERIMENTO DE PEÇAS
 REQUERIMENTO DE PIEZAS
 PARTS REQUIRED

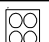
PORTA
 17- PUERTA
 DOOR X1

CABIDEIRO
 18 - PERCHERO
 HATRACK X1

REQUERIMENTO DE FERRAGENS
 REQUERIMENTO HERRAMIENTAS
 HARDWARE REQUIRED

A  Ø3.5 x 12 04

G  02

M  36

REQUERIMENTO FERRAMENTAS
 REQUERIMENTO HERRAMIENTAS DE TRABAJO
 TOOLS REQUIRED

