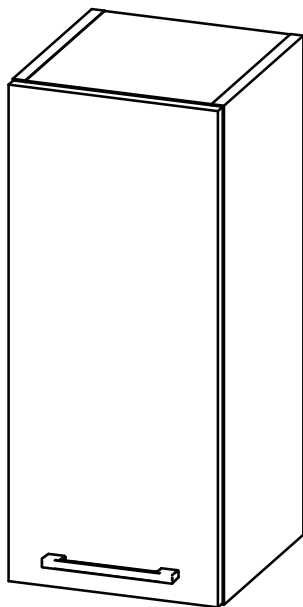




madeiramadeira



**ARMÁRIO AÉREO
MODULADO 70CM
ARAGUAIA**

Nossa História

Nós da MadeiraMadeira sabemos que não existe lugar como a sua casa. Por isso oferecemos produtos de um jeito novo, descomplicado e totalmente online. Tudo para que o seu lar tenha a sua identidade, a sua cara, o seu jeito, seja o seu lugar.

Há mais de 10 anos transformamos e completamos cantinhos por todo o Brasil, com um único objetivo: **ser o parceiro mais confiável na construção dos seus sonhos!**

Parabéns pela sua nova aquisição! Estamos felizes por você fazer parte do time de clientes MadeiraMadeira. :D



+ de 10 anos
de mercado



+ de 600
colaboradores



+ de 1 milhão
de produtos



+ de 5mil
entregas/dia



+ de 3 milhões
de clientes satisfeitos

Informações Úteis

Para assegurar a garantia, é recomendada a prévia conferência das peças e componentes, bem como a leitura do guia de montagem.

Qualquer dúvida sobre os nossos produtos você pode entrar em contato via nosso canal de atendimento:

<https://www.madeiramadeira.com.br/atendimento>

Limpeza

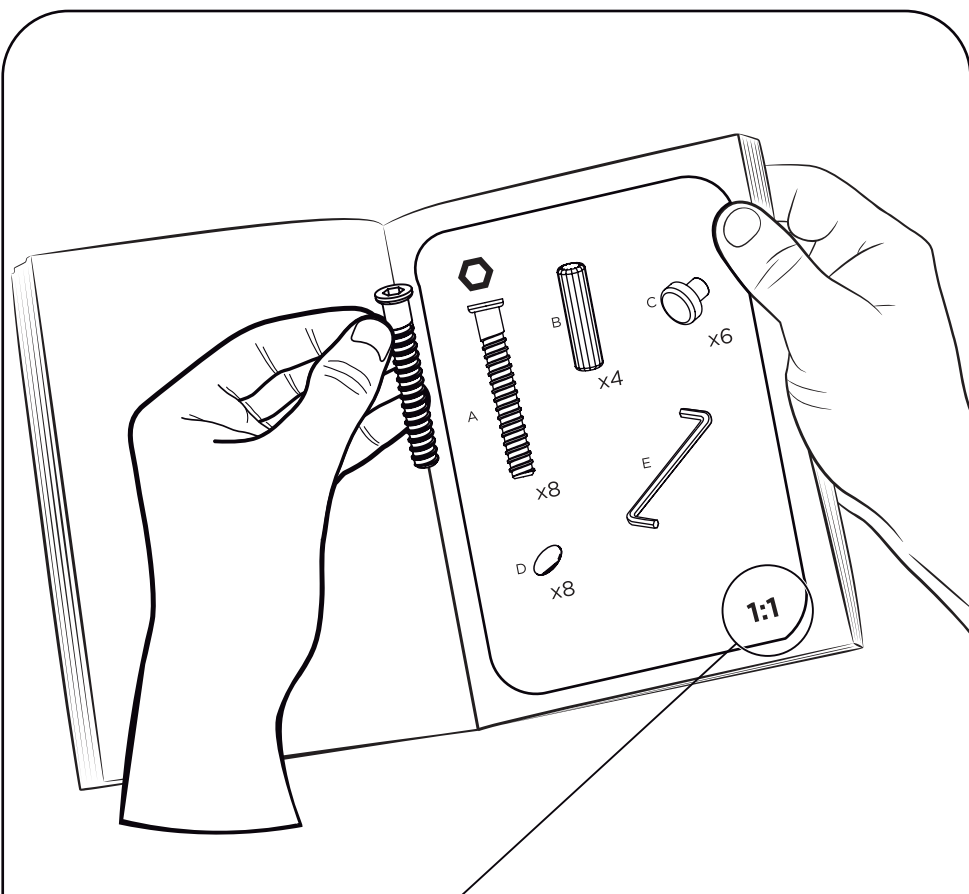
- Para começar a limpeza, retire o pó com flanela seca, depois use um pano macio, levemente umedecido com água. É possível o uso de detergente neutro, ou sabão neutro com água.
- De tempos em tempos, reaperte os parafusos do produto para garantir sua estabilidade e durabilidade.
- Tenha cuidado com a disposição de aparelhos eletrônicos sobre o móvel, a falta de ventilação e excesso de calor pode prejudicar a durabilidade e acabamento do seu produto.

Para mais dicas amigas e inspirações de decoração acesse nosso Blog: **<https://www.madeiramadeira.com.br/central-de-dicas>**

Siga MadeiraMadeira:



madeiramadeira.com.br






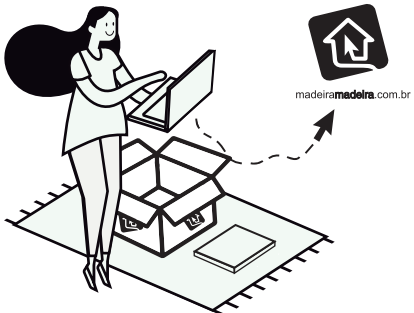
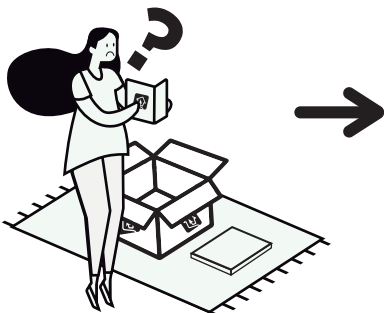
Preste Atenção!

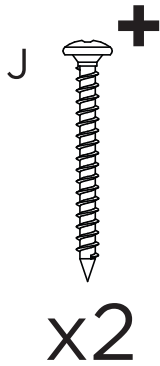
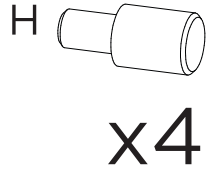
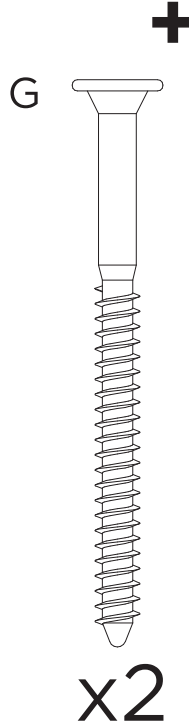
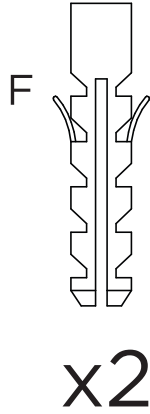
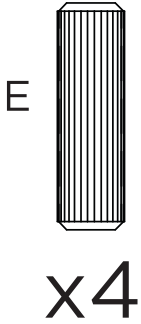
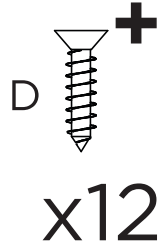
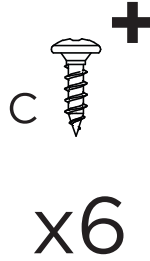
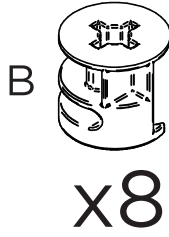
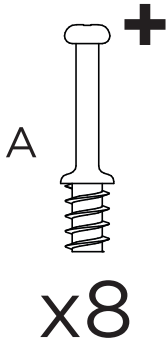
As ferragens dos nossos manuais são sempre apresentadas nas mesmas proporções da peça na vida real. Caso apareça alguma dúvida no decorrer do processo de montagem, coloque a ferragem ao lado do desenho e faça a consulta :D



Símbolos:

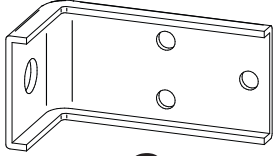
-  Parafuso Phillips
-  Parafuso Fenda
-  Parafuso Allen





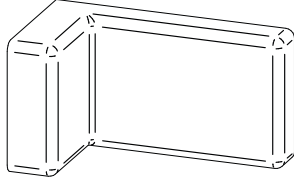
1:1

K



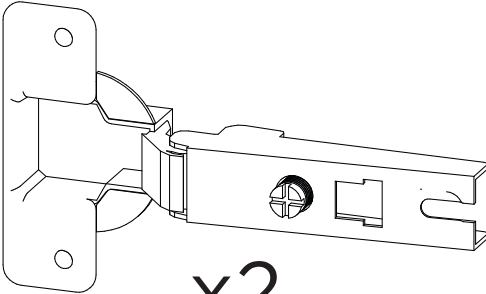
x2

L



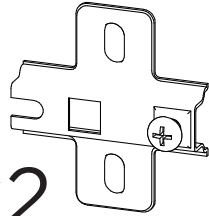
x2

M



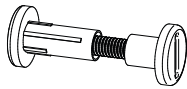
x2

N



x2

O



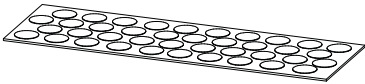
x2

P



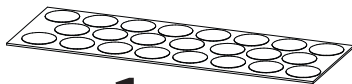
x1

Q

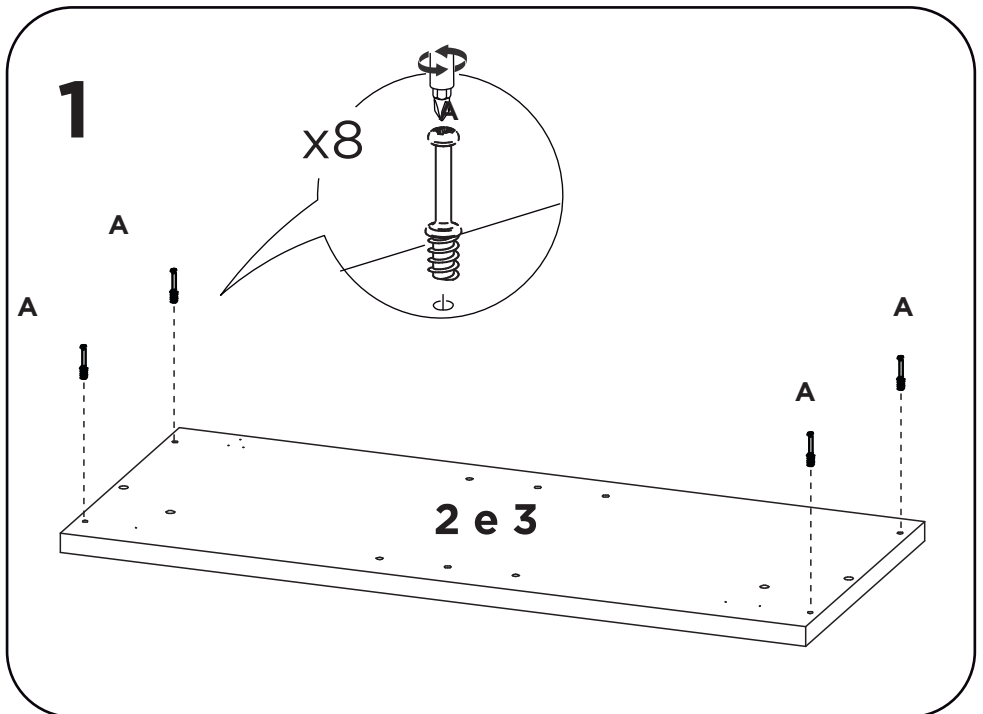
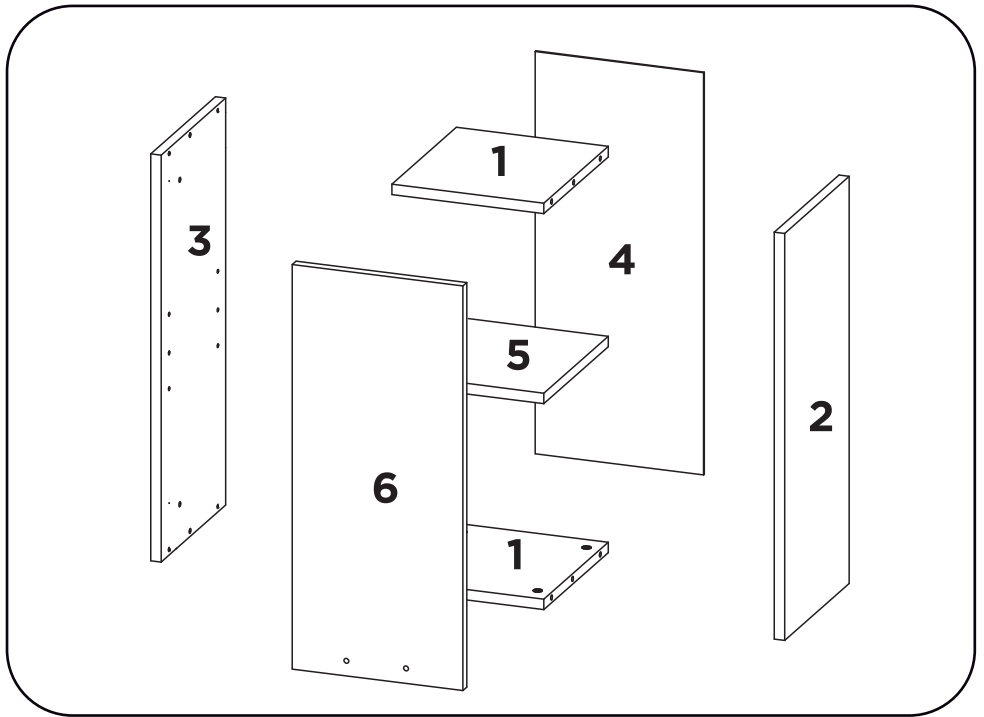


x1

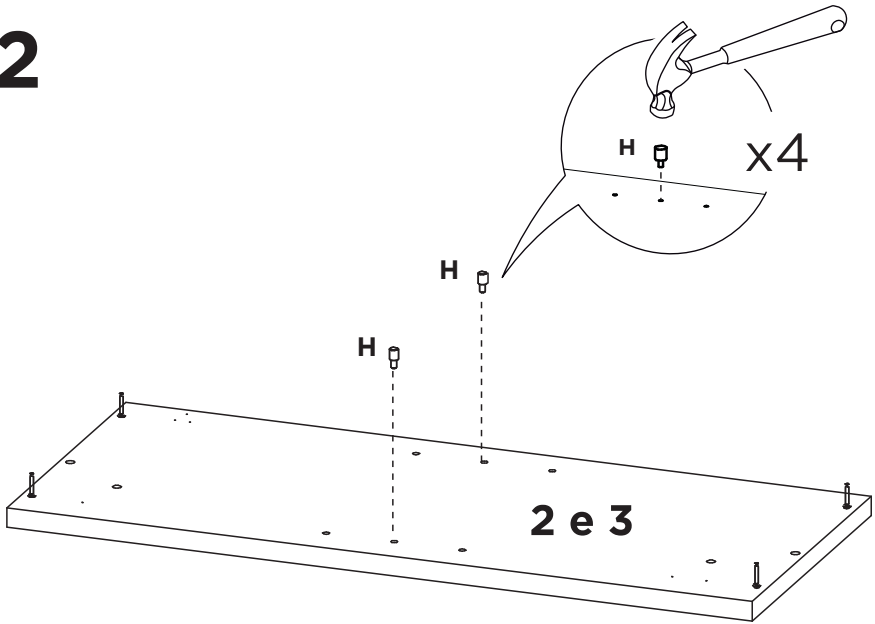
R



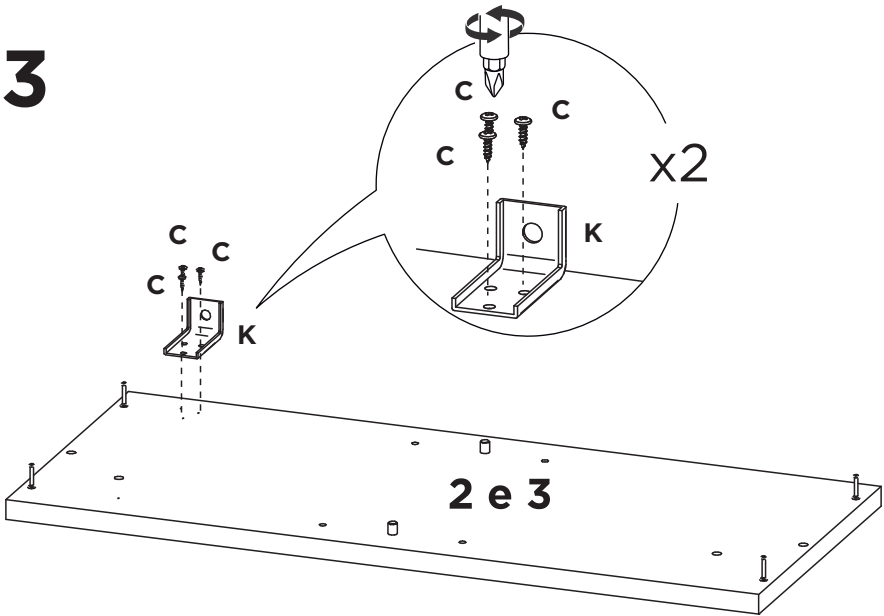
x1

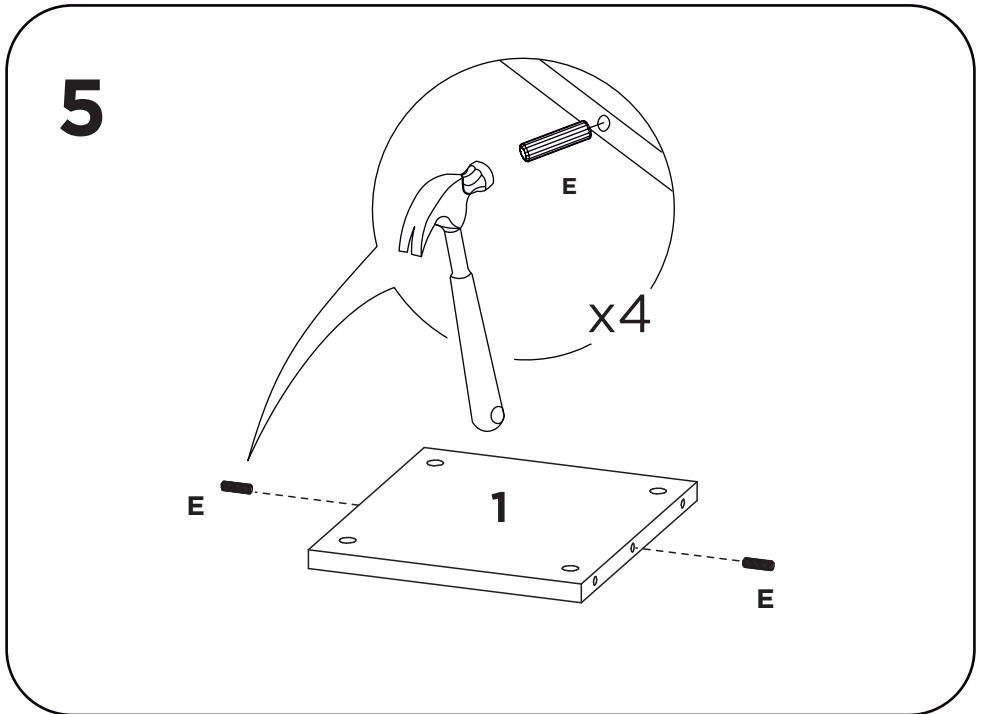
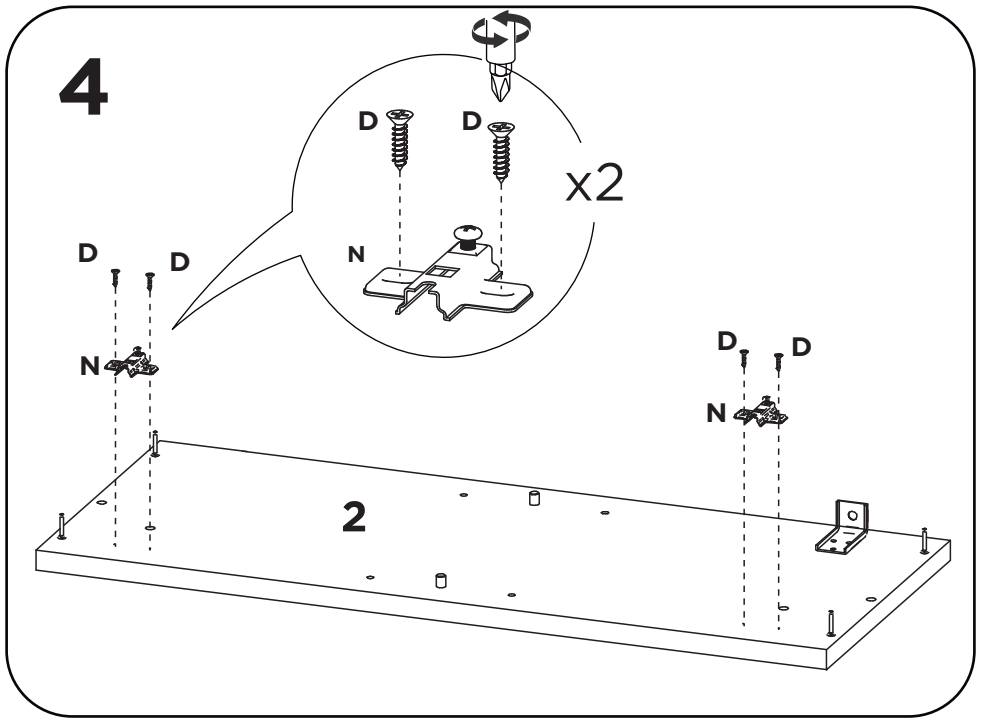


2

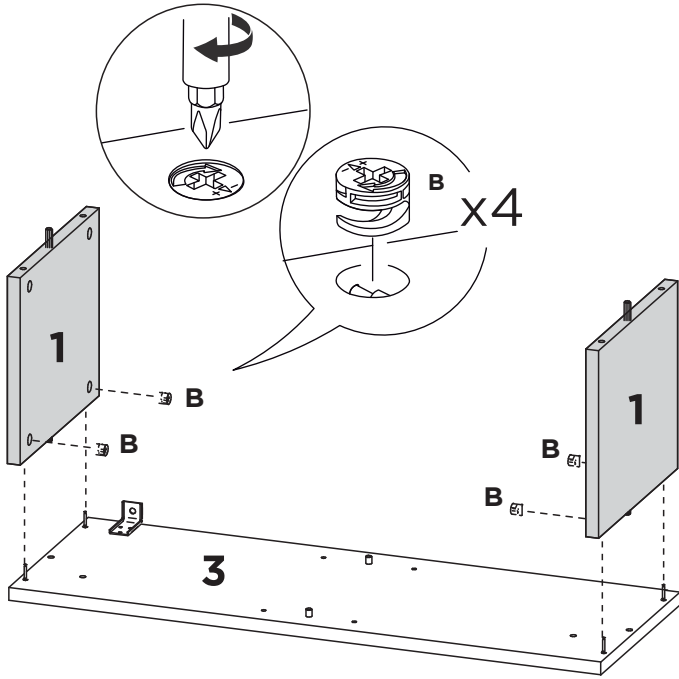


3

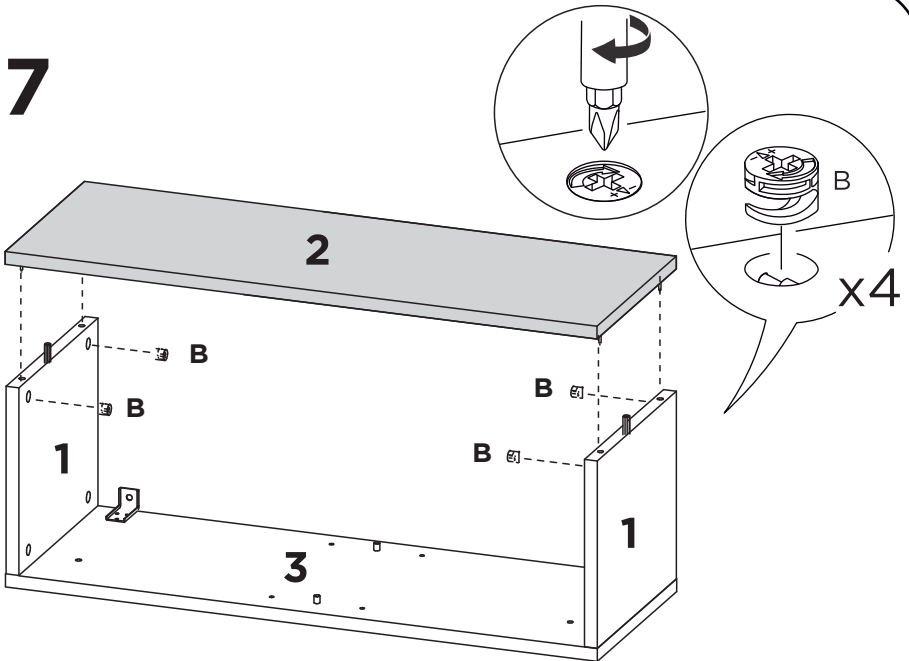




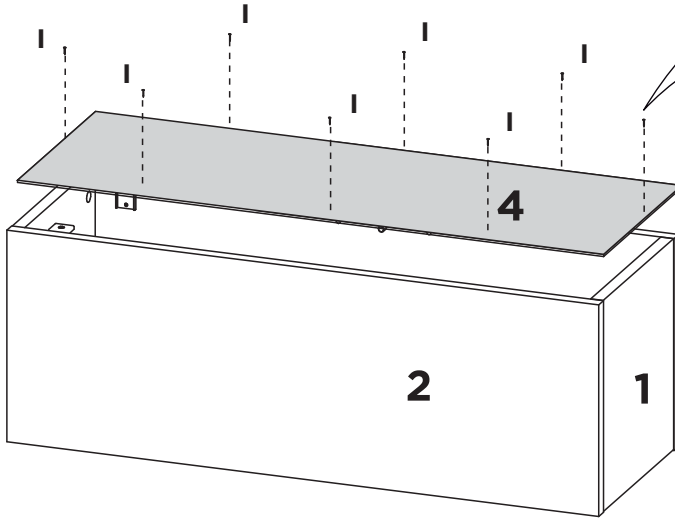
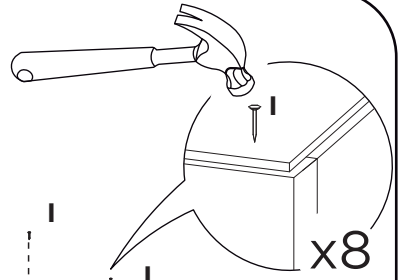
6



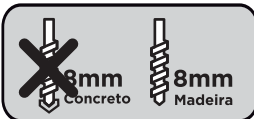
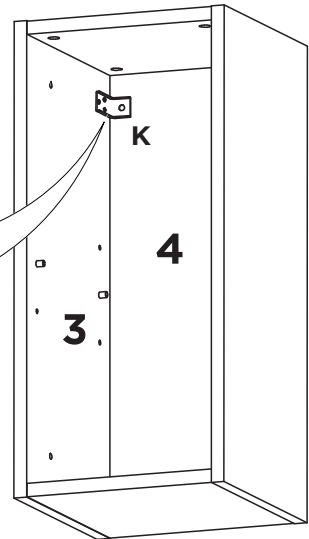
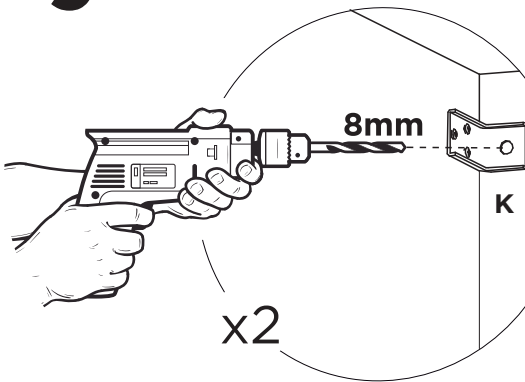
7



8



9

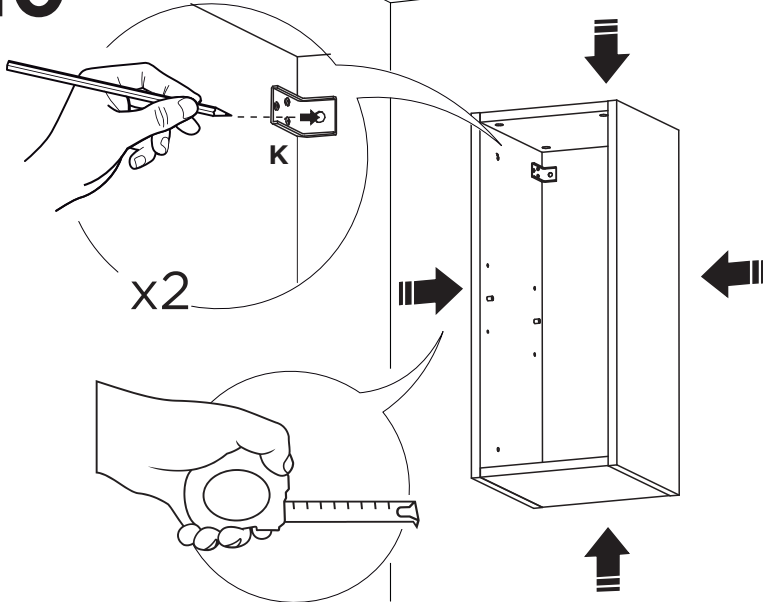




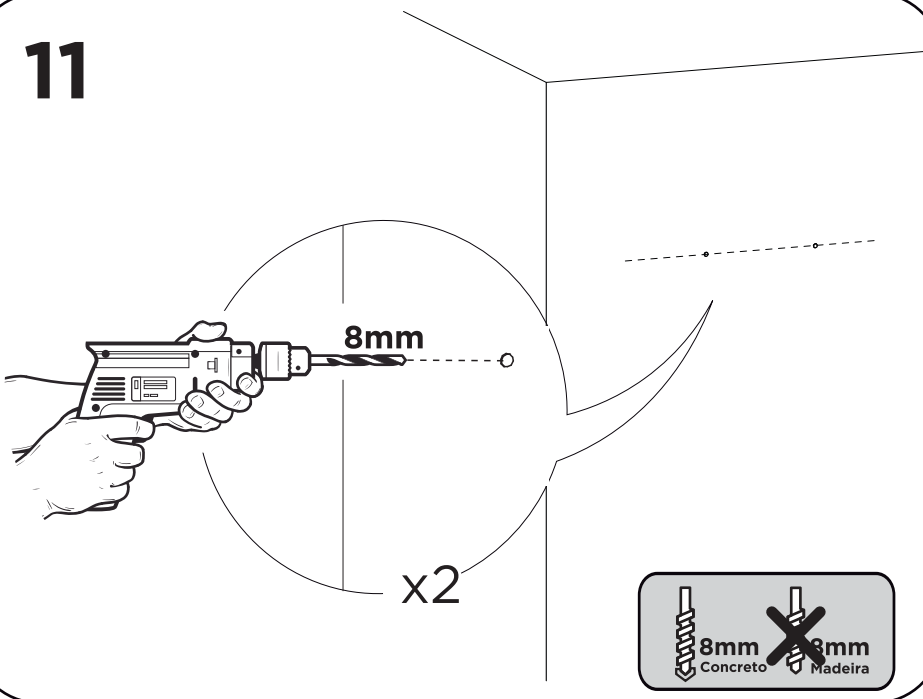
ATENÇÃO!

Se usado em conjunto com outros módulos, veja passo 24 antes da montagem da porta.

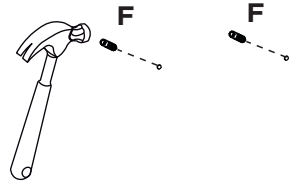
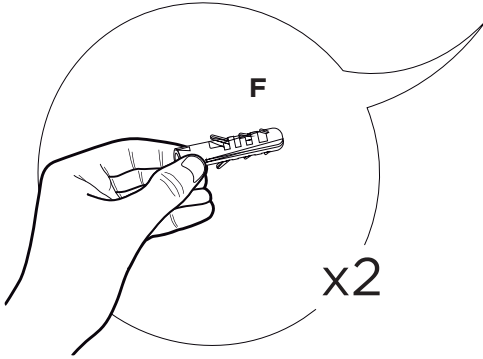
10



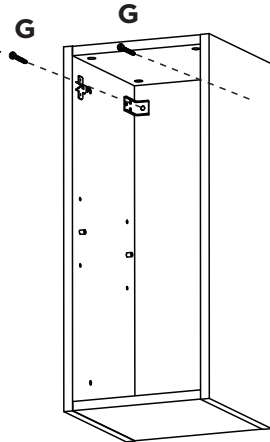
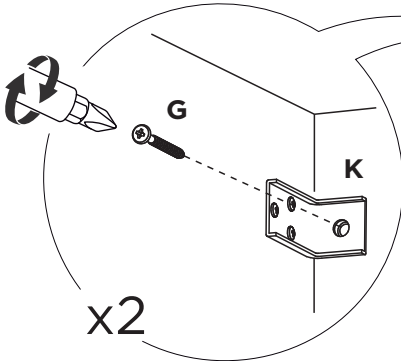
11



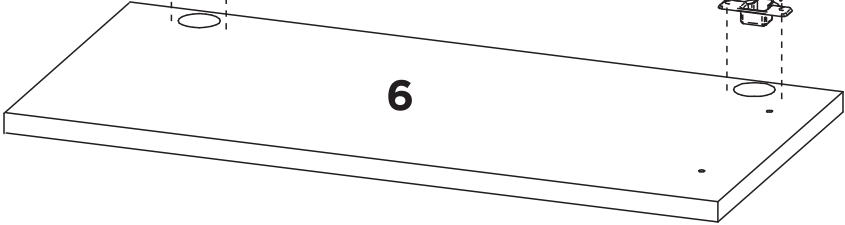
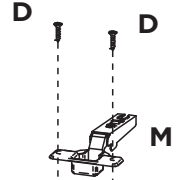
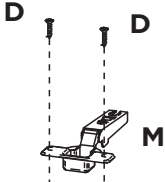
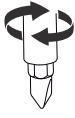
12



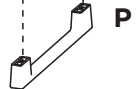
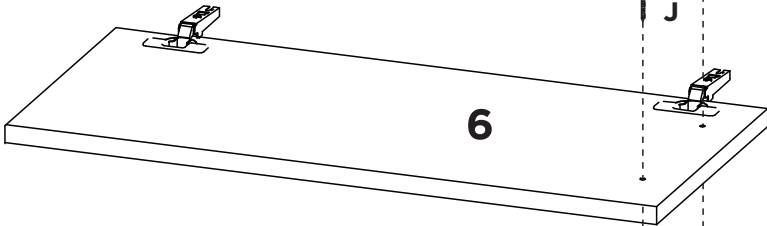
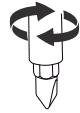
13



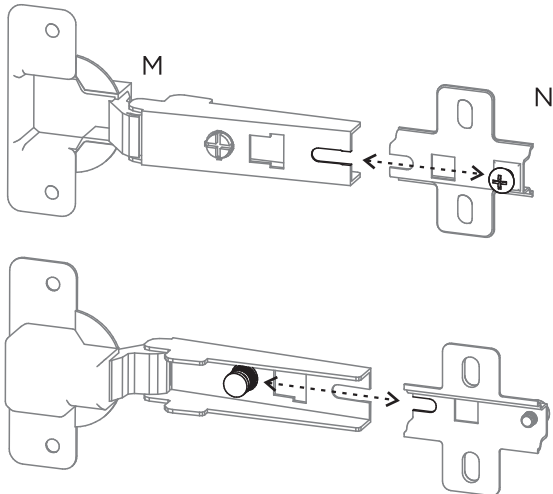
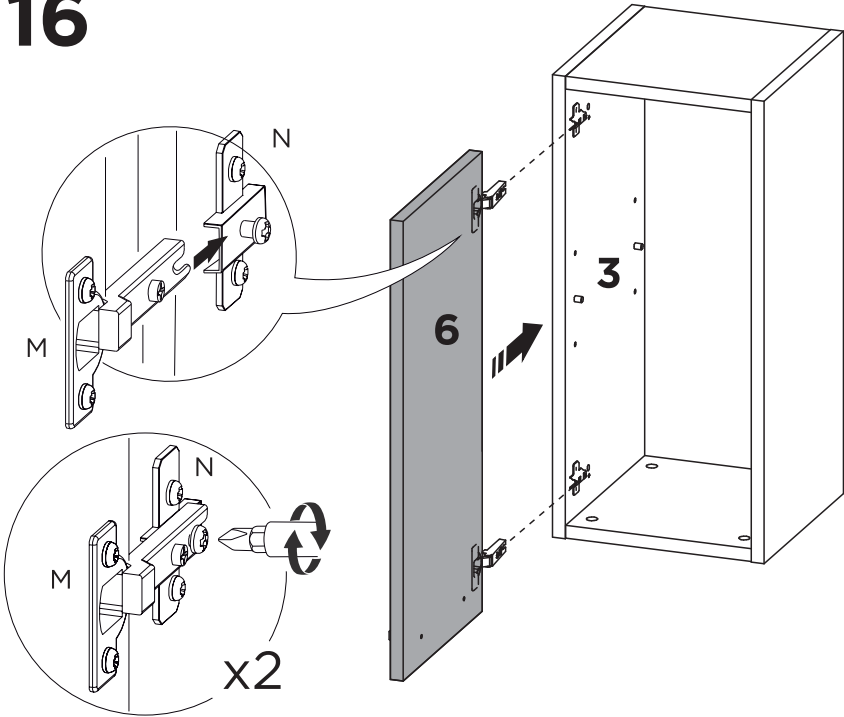
14



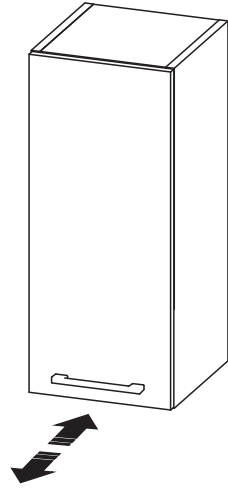
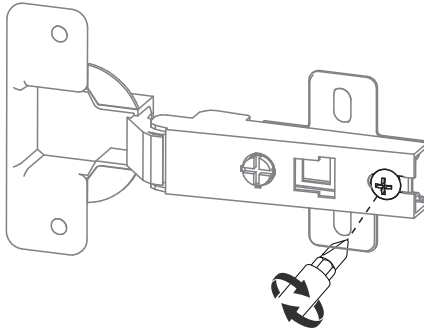
15



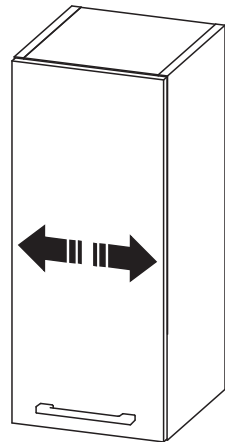
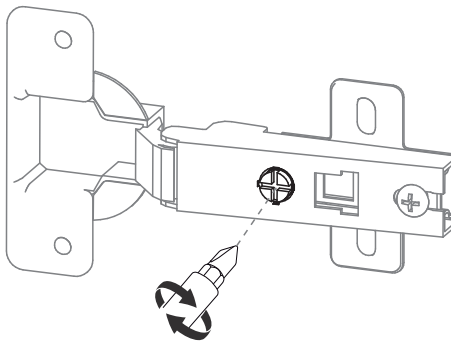
16



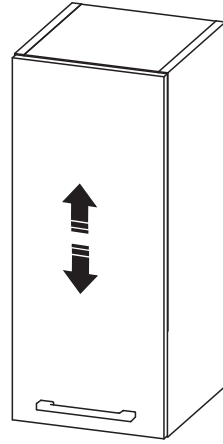
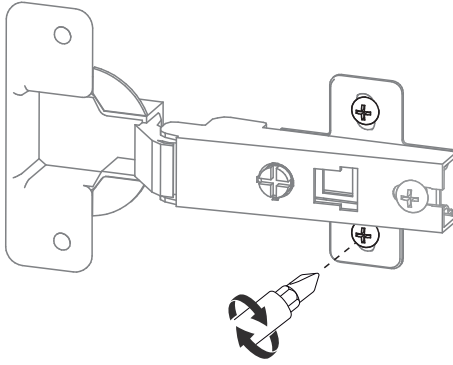
17



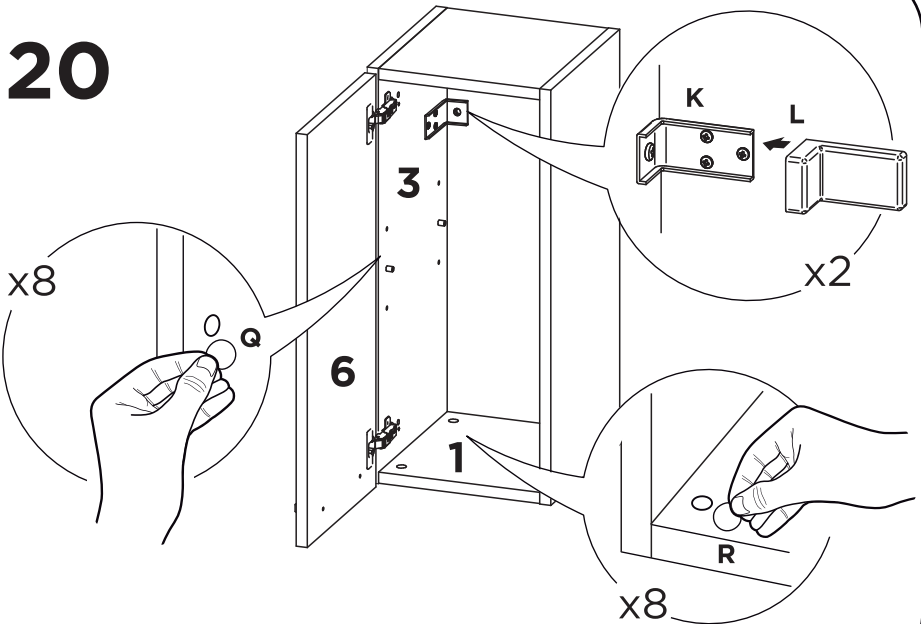
18



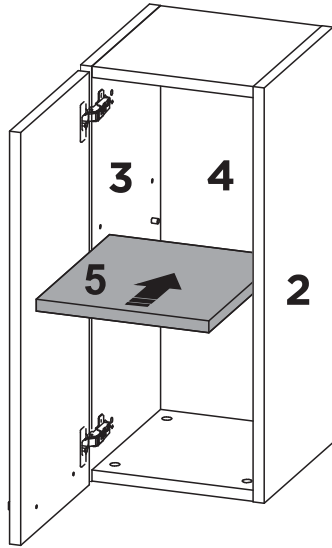
19



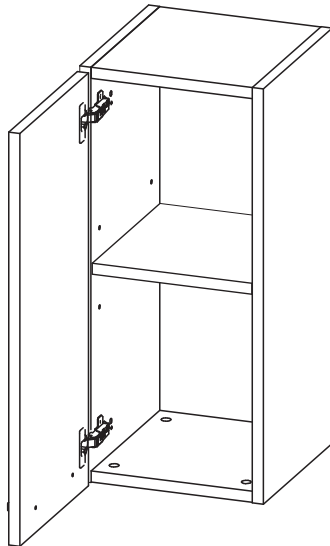
20



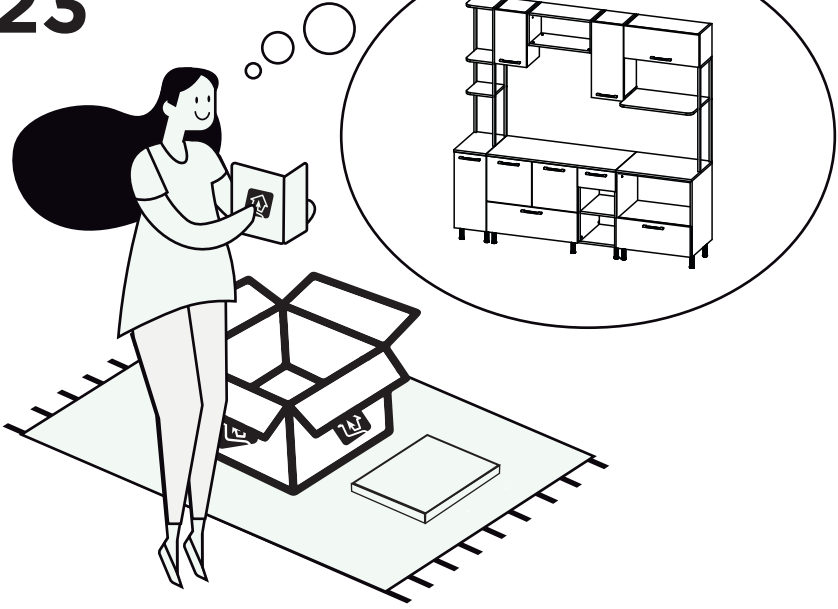
21



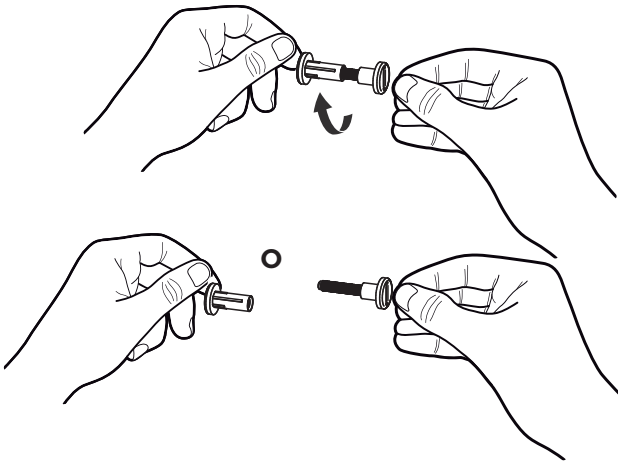
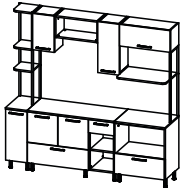
22



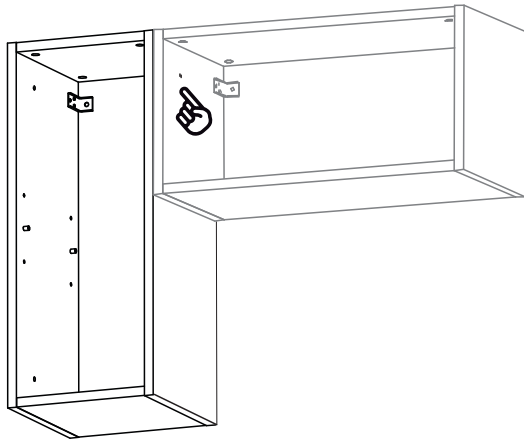
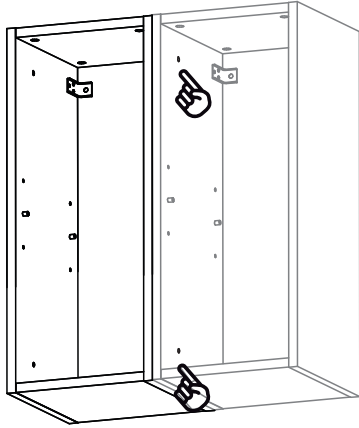
23



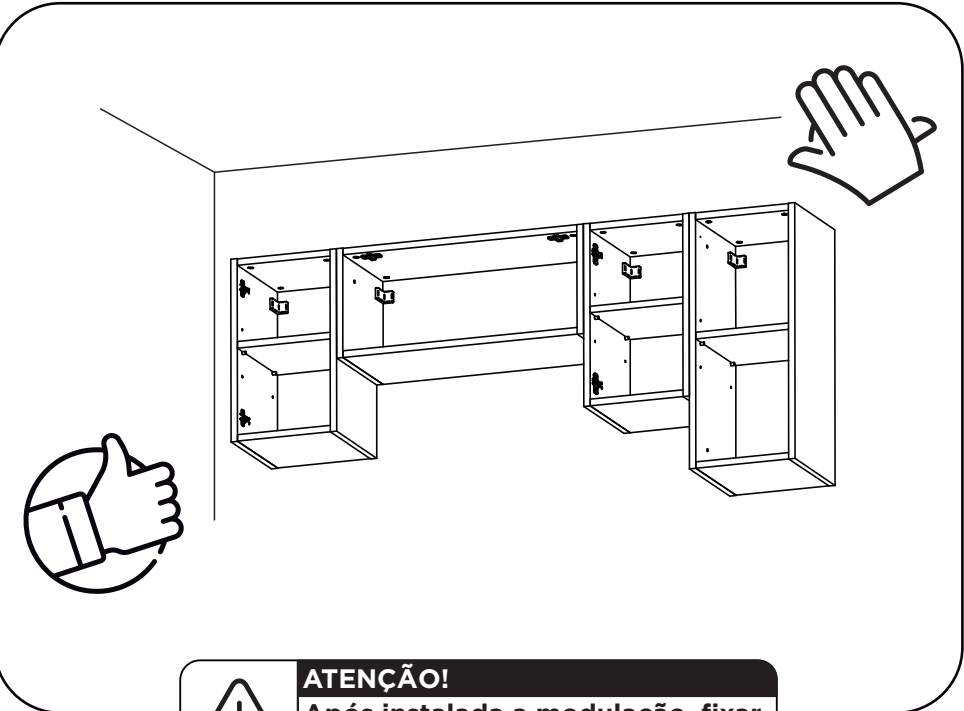
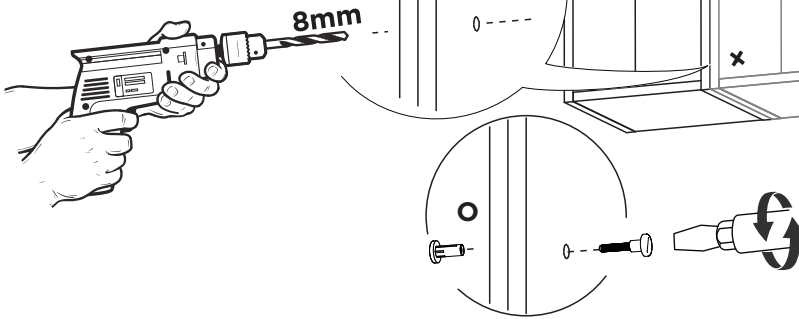
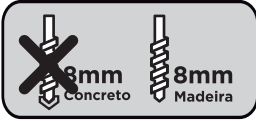
24



25



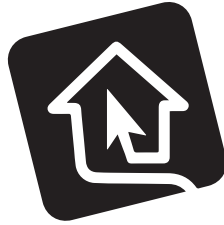
26



 **ATENÇÃO!** Após instalada a modulação, fixar as portas. Veja o passo 14.

LISTA DE PEÇAS

Nº PEÇA	CÓD. PEÇA		DESCRIÇÃO	QTD.	DIMENSÕES (mm)		
	CINZA	MOSCATA			COMP.	LARG.	ESP.
1	528699.0296.0263.18.201.126		BASE	2	263	296	18
2	528701.0700.0297.18.201.126		LATERAL DIREITA	1	700	297	18
3	528702.0700.0297.18.201.126		LATERAL ESQUERDA	1	700	297	18
4	528700.0292.0692.03.001.034		COSTA	1	692	292	3
5	528703.0263.0296.18.201.126		PRATELEIRA	1	263	296	18
6	528698.0296.0696.18.201.128		PORTA	1	696	296	18
	528698.0296.0696.18.201.254						



madeiramadeira
V.01