

**BALCÃO
1 PORTA
ARAGUAIA**

Nossa História

Nós da MadeiraMadeira sabemos que não existe lugar como a sua casa. Por isso oferecemos produtos de um jeito novo, descomplicado e totalmente online. Tudo para que o seu lar tenha a sua identidade, a sua cara, o seu jeito, seja o seu lugar.

Há mais de 10 anos transformamos e completamos cantinhos por todo o Brasil, com um único objetivo: **ser o parceiro mais confiável na construção dos seus sonhos!**

Parabéns pela sua nova aquisição! Estamos felizes por você fazer parte do time de clientes MadeiraMadeira. :D



+ de 10 anos
de mercado



+ de 600
colaboradores



+ de 1 milhão
de produtos



+ de 5mil
entregas/dia



+ de 3 milhões
de clientes satisfeitos

Informações Úteis

Para assegurar a garantia, é recomendada a prévia conferência das peças e componentes, bem como a leitura do guia de montagem.

Qualquer dúvida sobre os nossos produtos você pode entrar em contato via nosso canal de atendimento:

<https://www.madeiramadeira.com.br/atendimento>

Limpeza

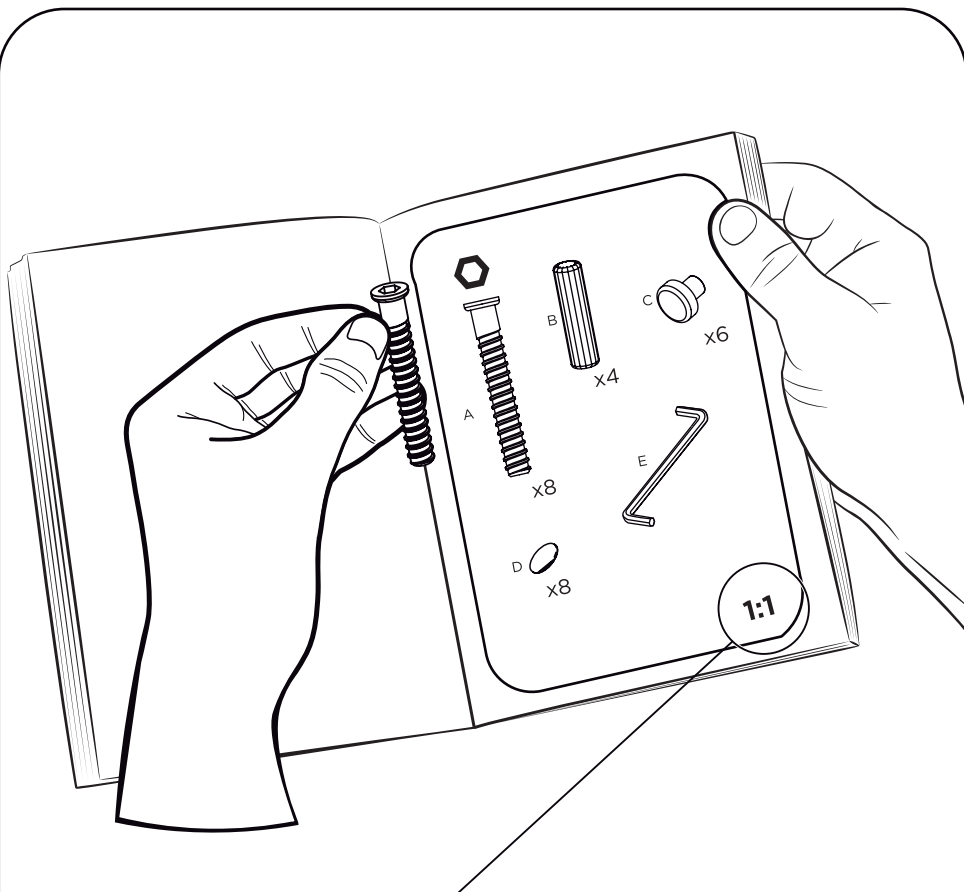
- Para começar a limpeza, retire o pó com flanela seca, depois use um pano macio, levemente umedecido com água. É possível o uso de detergente neutro, ou sabão neutro com água.
- De tempos em tempos, reaperte os parafusos do produto para garantir sua estabilidade e durabilidade.
- Tenha cuidado com a disposição de aparelhos eletrônicos sobre o móvel, a falta de ventilação e excesso de calor pode prejudicar a durabilidade e acabamento do seu produto.

Para mais dicas amigas e inspirações de decoração acesse nosso Blog: **<https://www.madeiramadeira.com.br/central-de-dicas>**

Siga MadeiraMadeira:



madeiramadeira.com.br



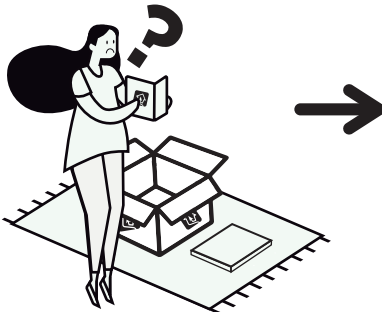
Preste Atenção!

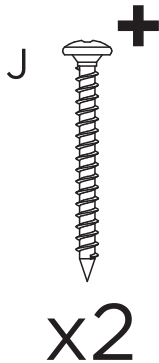
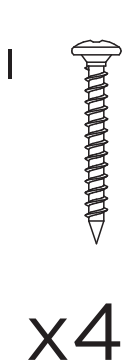
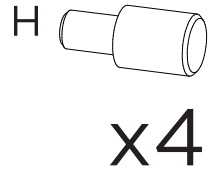
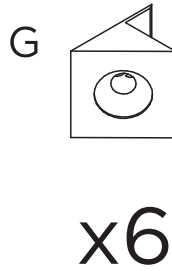
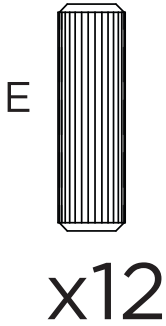
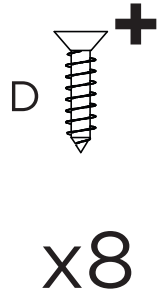
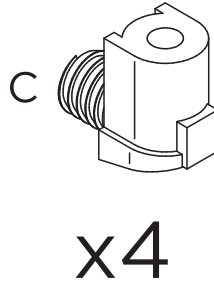
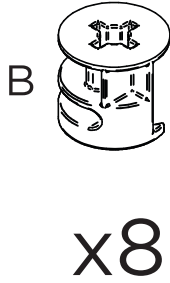
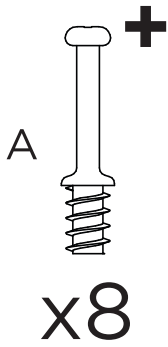
As ferragens dos nossos manuais são sempre apresentadas nas mesmas proporções da peça na vida real. Caso apareça alguma dúvida no decorrer do processo de montagem, coloque a ferragem ao lado do desenho e faça a consulta :D



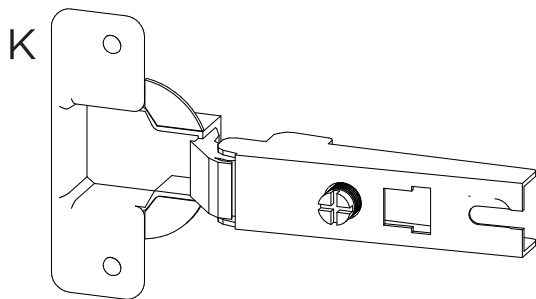
Símbolos:

- + Parafuso Phillips
- Parafuso Fenda
- ⬡ Parafuso Allen

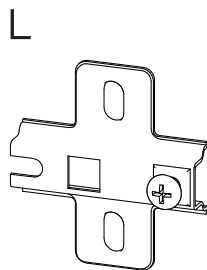




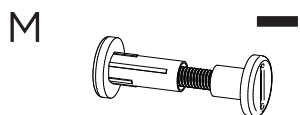
1:1



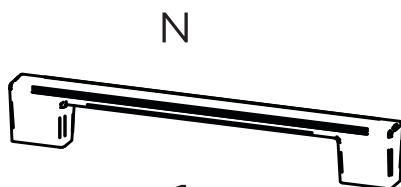
x2



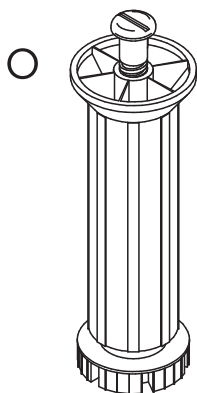
x2



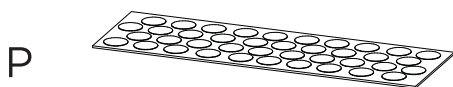
x3



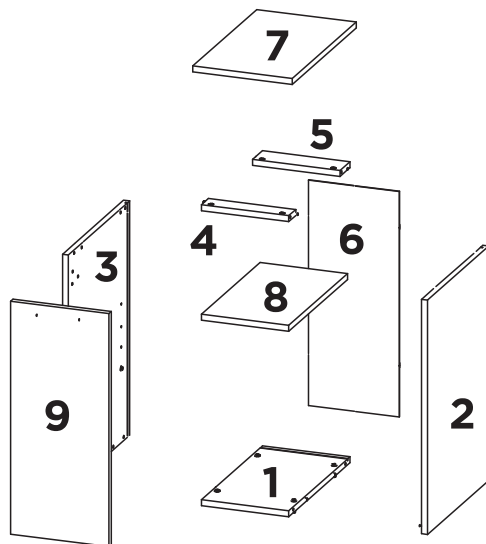
x1



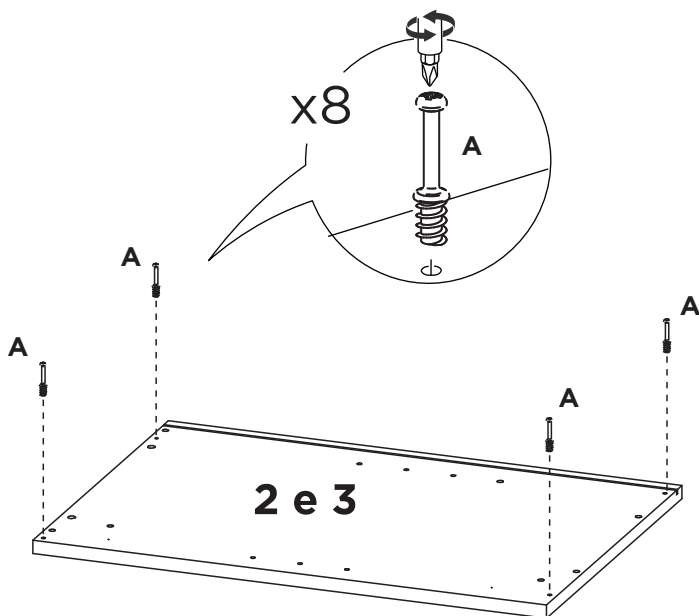
x4



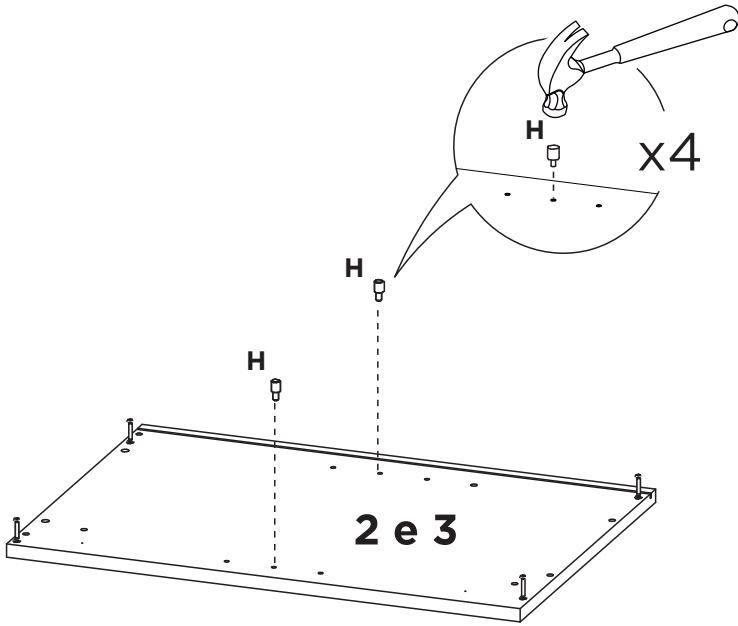
x1



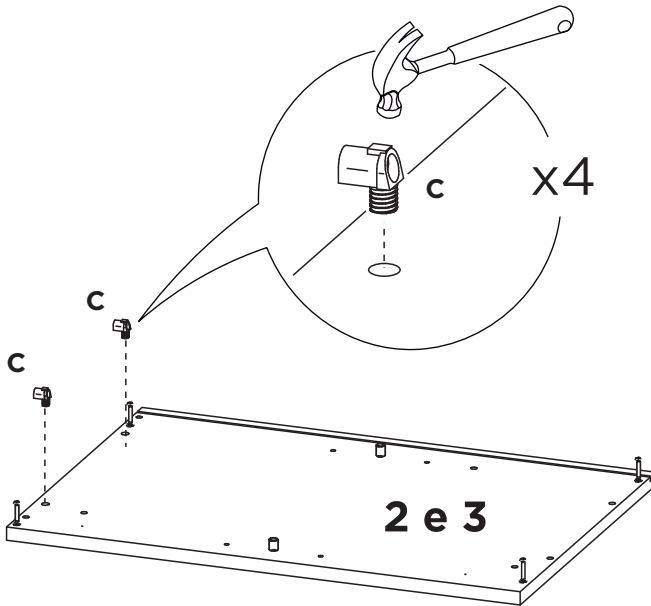
1



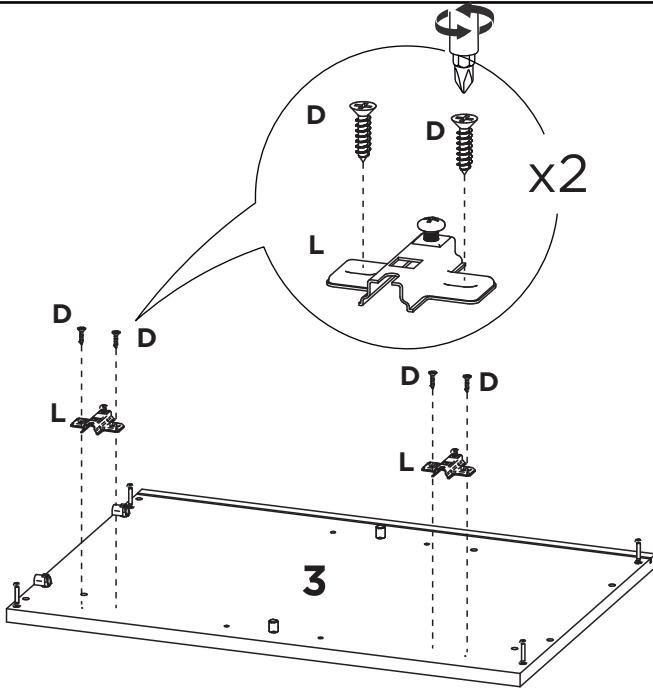
2



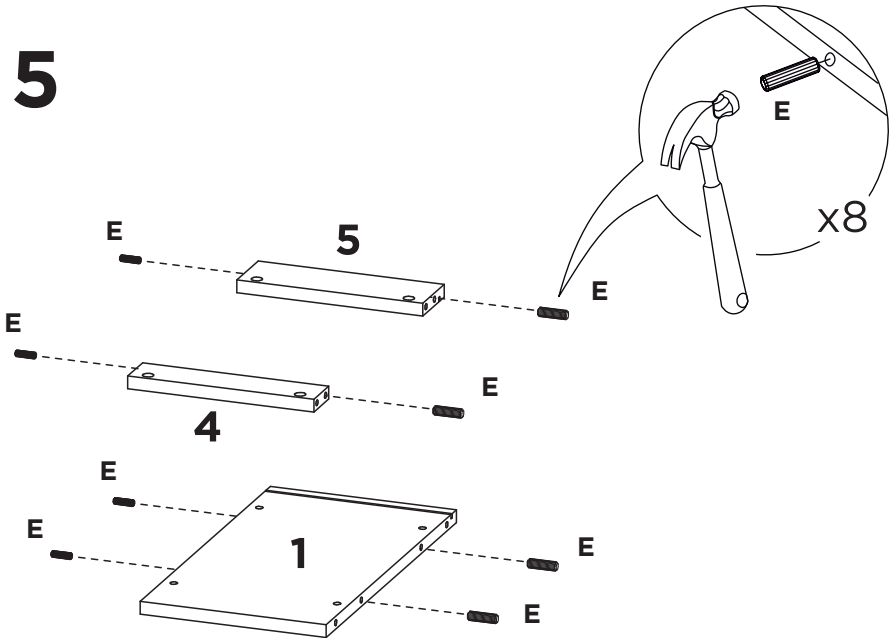
3



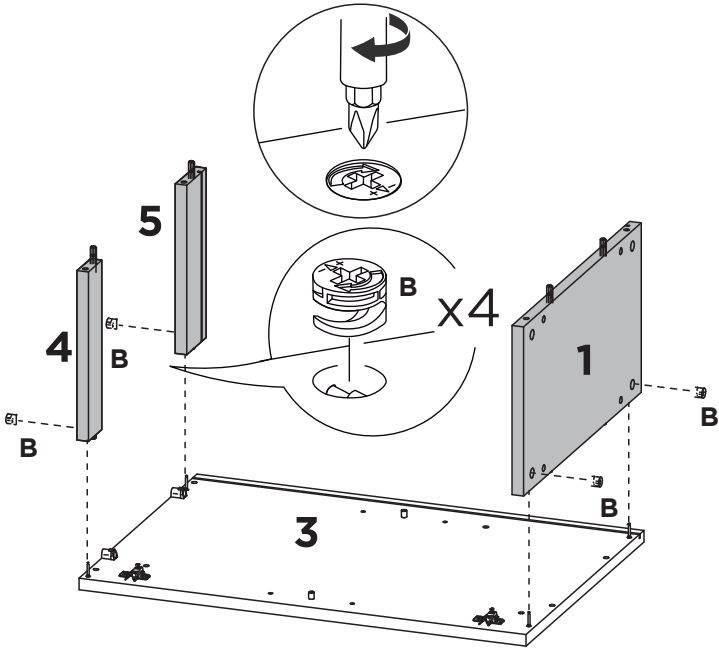
4



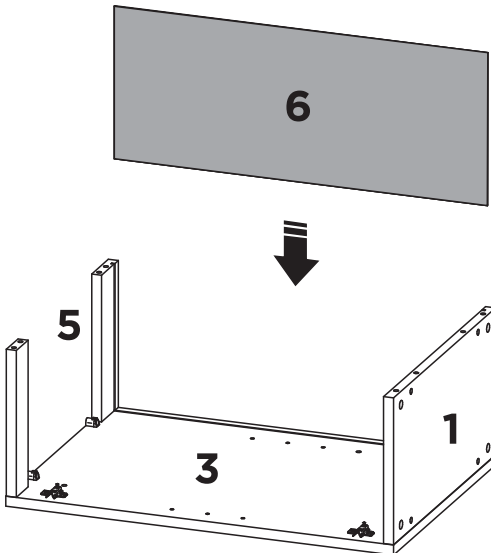
5



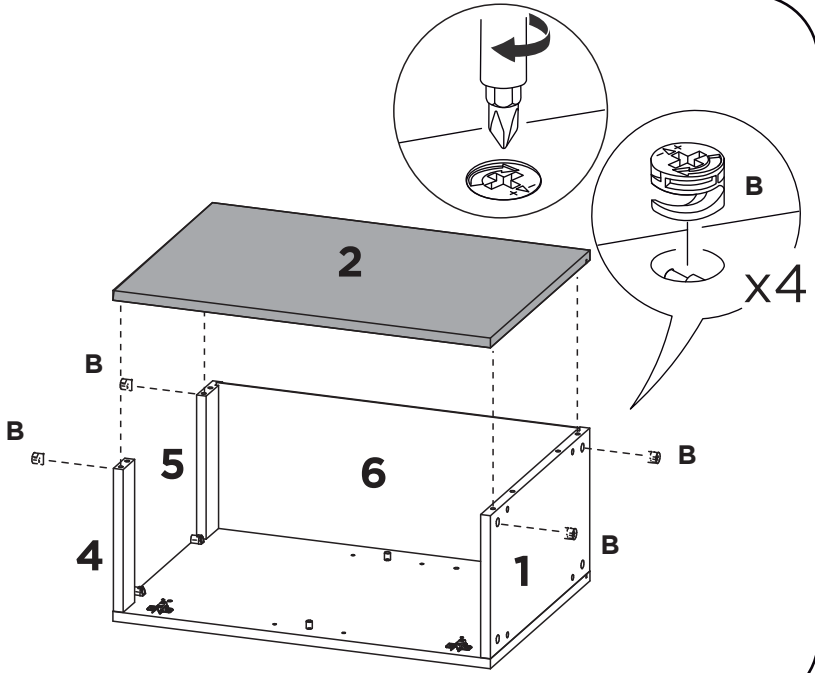
6



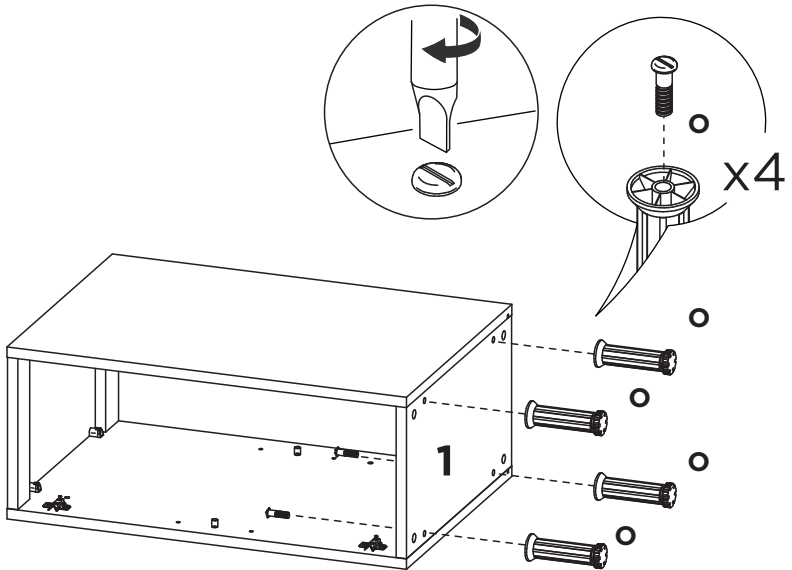
7



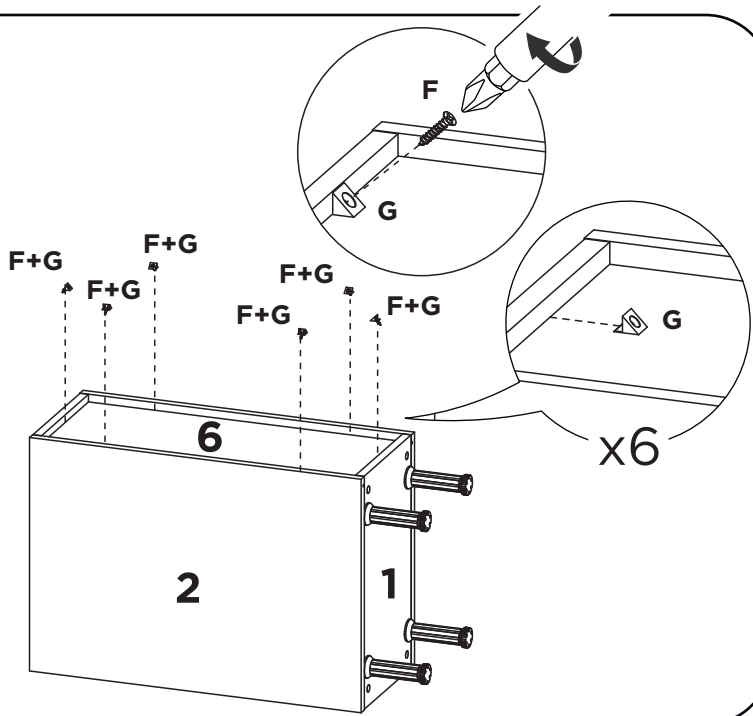
8



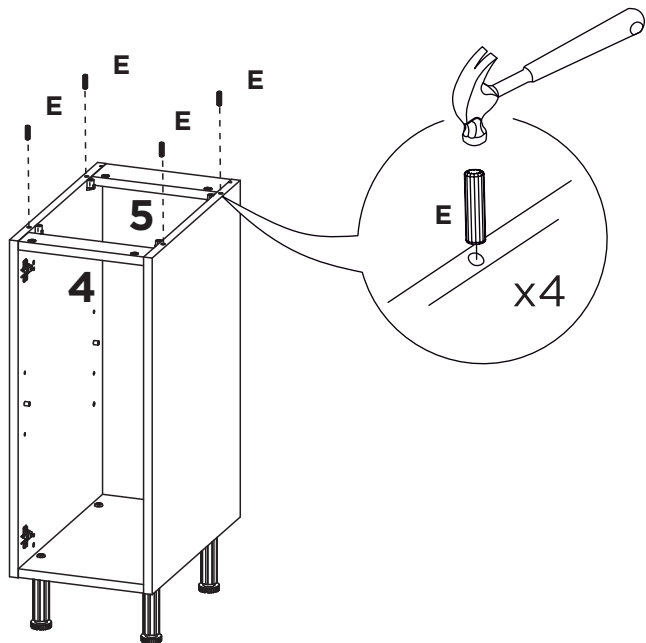
9



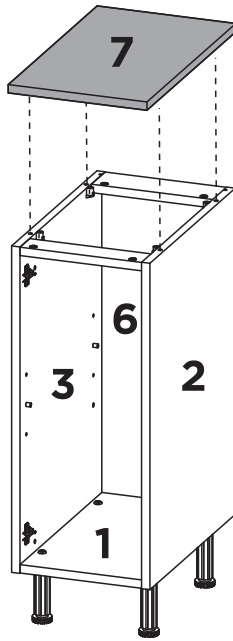
10



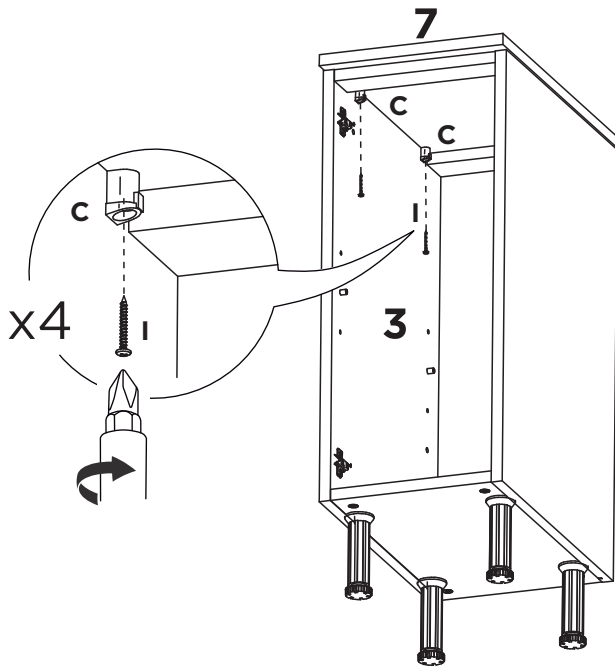
11



12



13

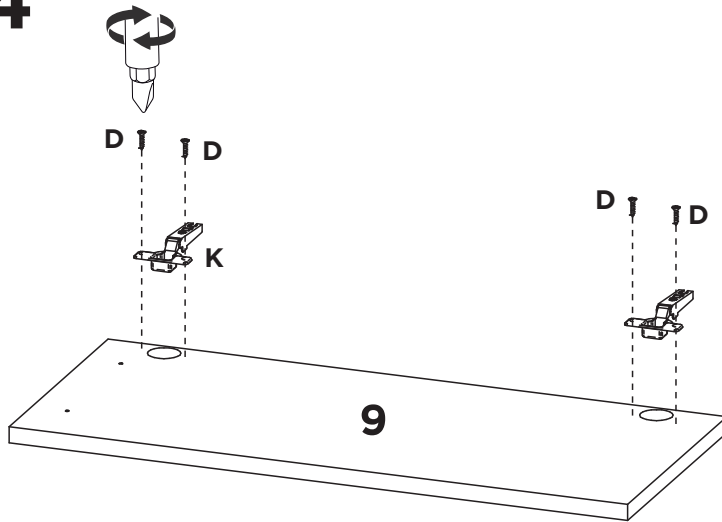




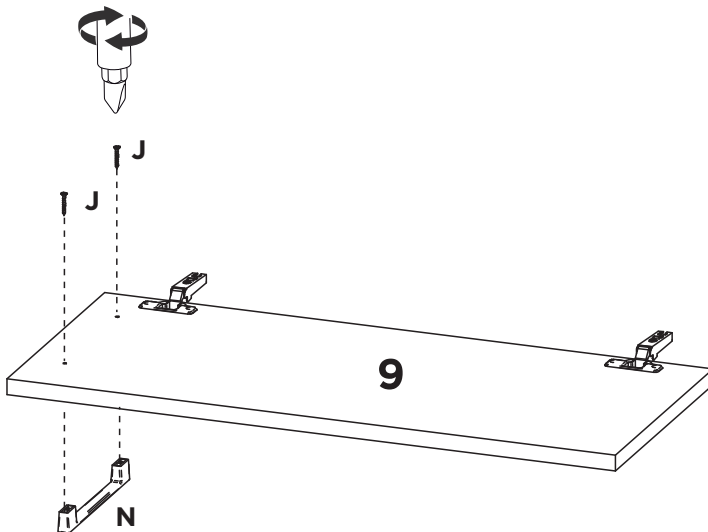
ATENÇÃO!

Se usado em conjunto com outros módulos, veja passo 23 antes da montagem da porta.

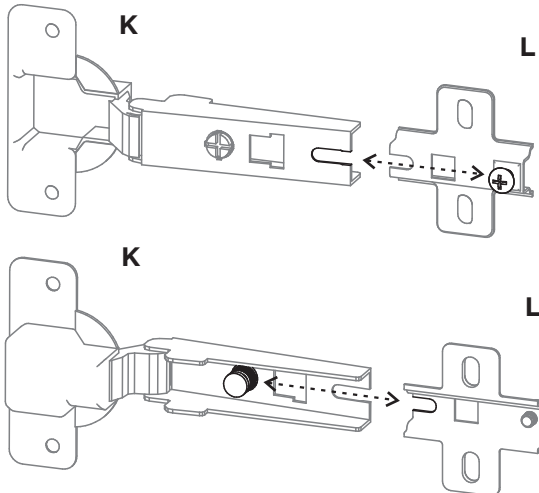
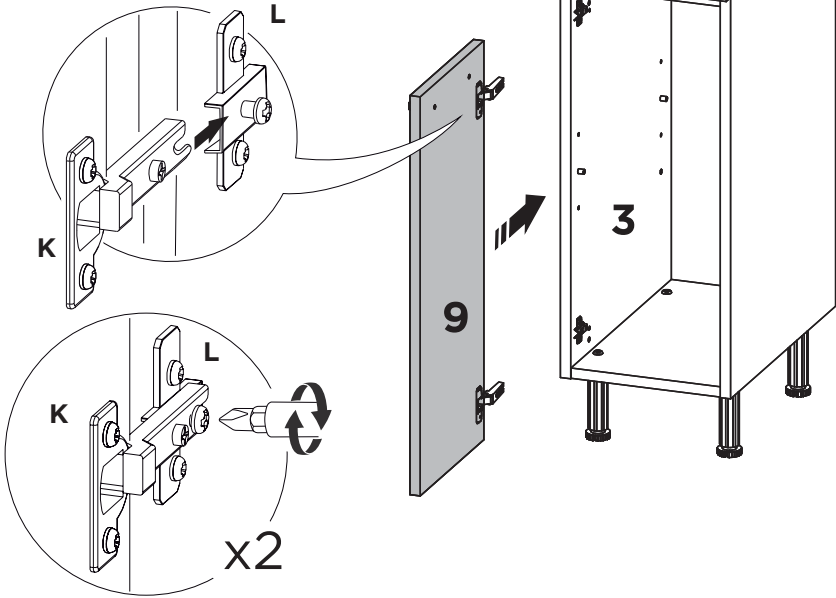
14



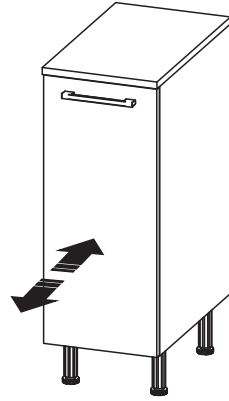
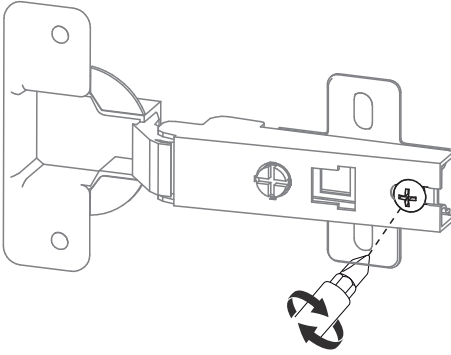
15



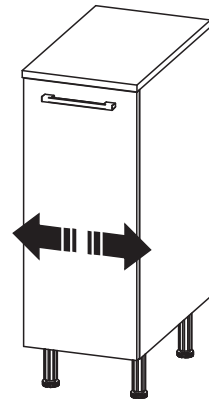
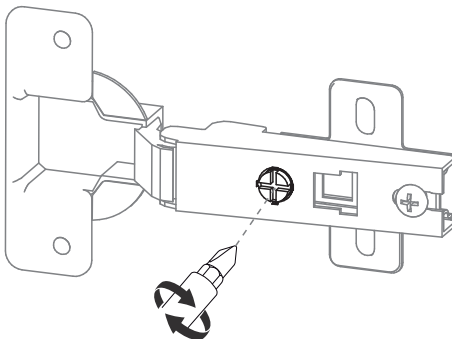
16



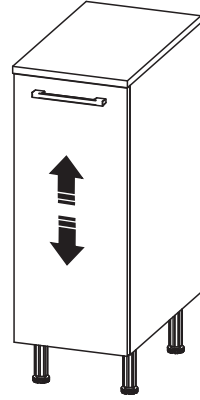
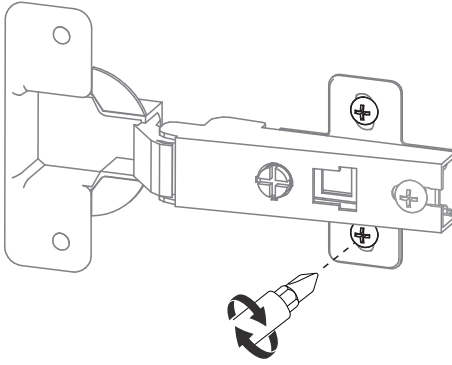
17



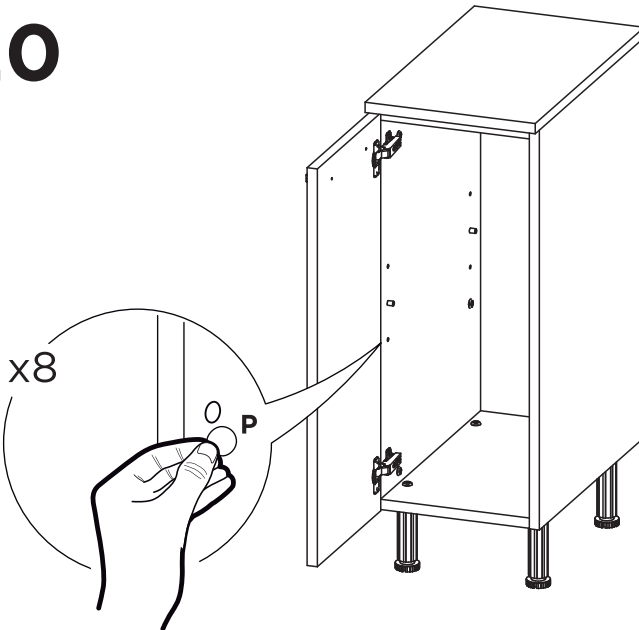
18



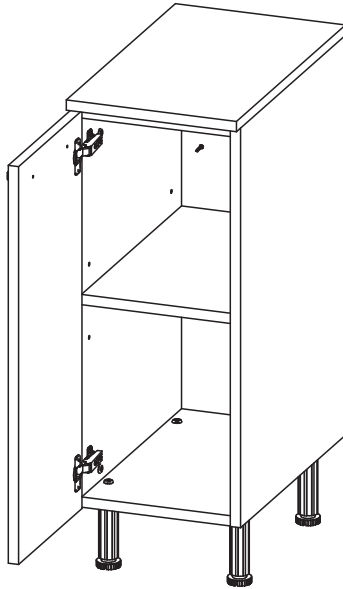
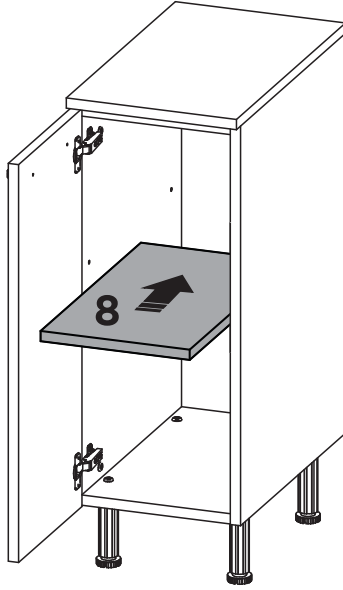
19



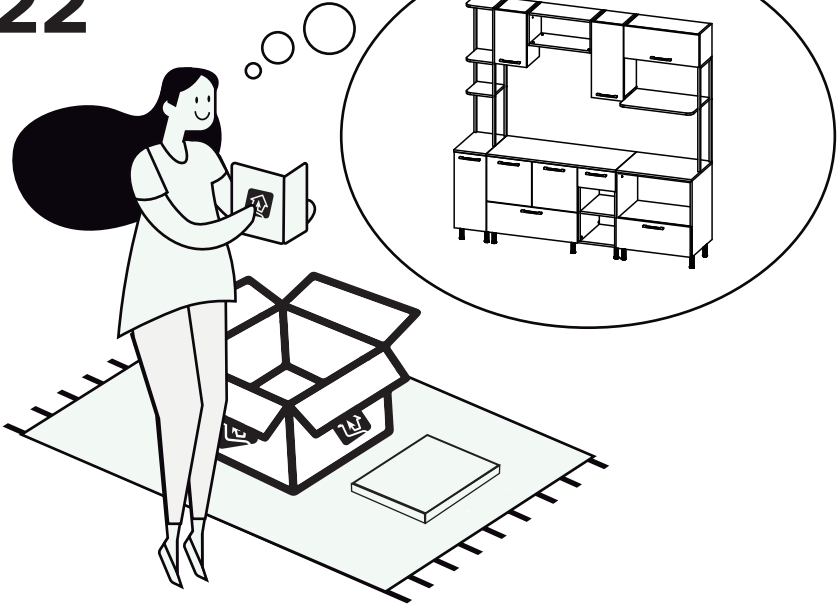
20



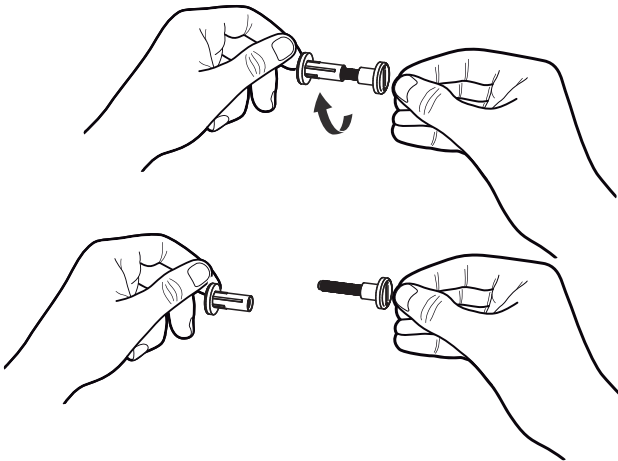
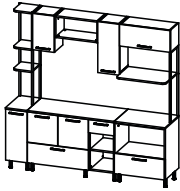
21



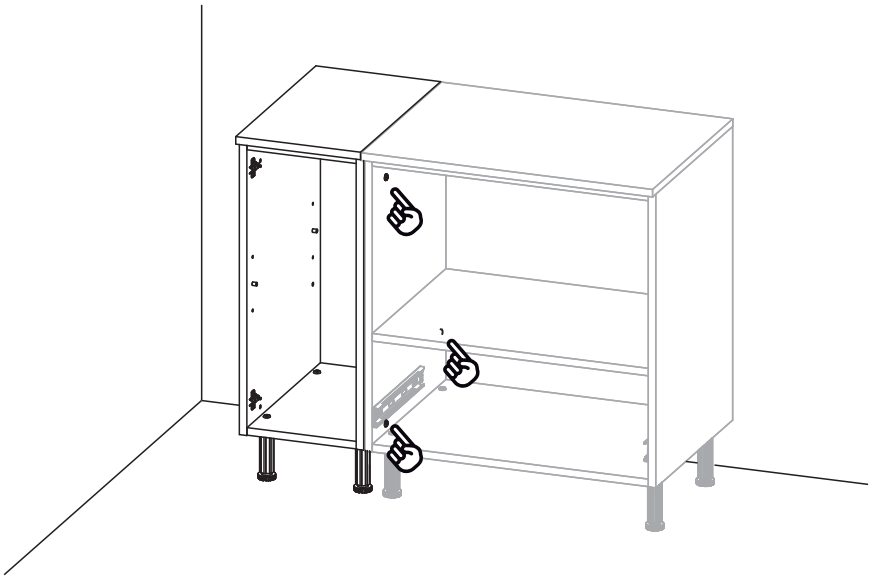
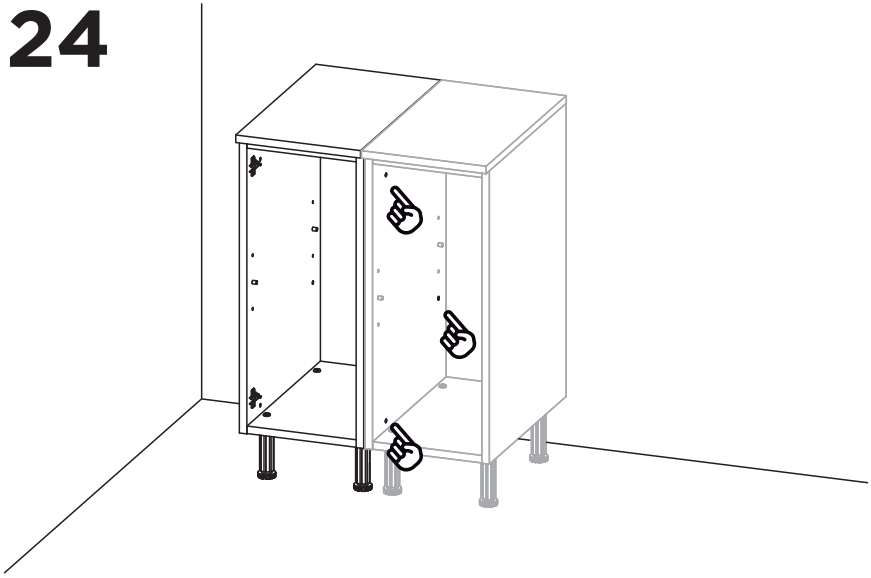
22



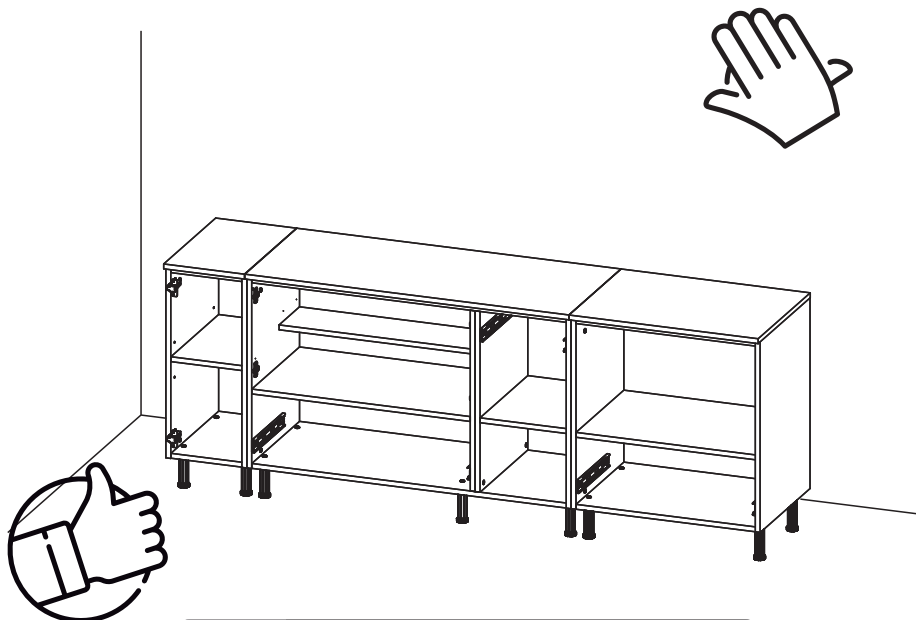
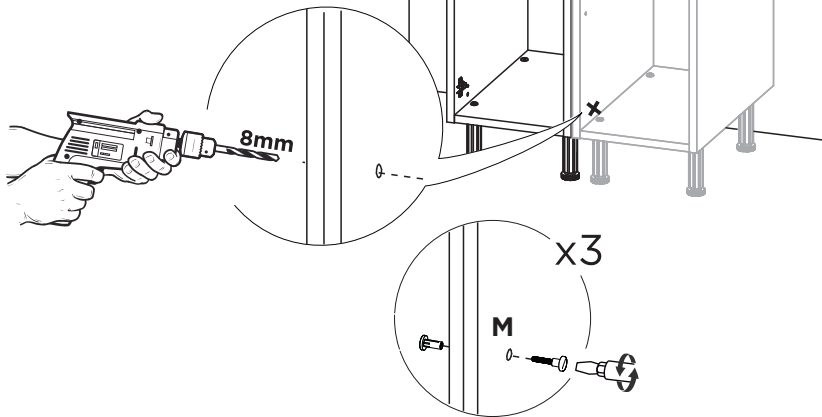
23



24



25



ATENÇÃO!

Após instalada a modulação, fixar as portas. Veja o passo 14.

LISTA DE PEÇAS

Nº PEÇA	CÓD. PEÇA		DESCRIÇÃO	QTD.	DIMENSÕES (mm)		
	CINZA	MOSCATA			COMP.	LARG.	ESP.
1	528634.0263.0488.18.201.126		BASE	1	263	488	18
2	528637.0700.0489.18.201.126		LATERAL DIREITA	1	700	489	18
3	528638.0700.0489.18.201.126		LATERAL ESQUERDA	1	700	489	18
4	528640.0263.0056.18.201.126		TRAVESSA FRONTAL	1	263	56	18
5	528641.0263.0080.18.201.126		TRAVESSA TRASEIRA	1	263	80	18
6	528642.0273.0673.03.001.034		COSTA	1	673	273	3
7	528633.0300.0510.18.201.126		TAMPO	1	300	510	18
8	528639.0263.0468.18.201.126		PRATELEIRA	1	263	468	18
9	528635.0296.0696.18.201.128		PORTA	1	696	296	18
	528635.0296.0696.18.201.254						



madeiramadeira
V.01