



ARMÁRIO C/ 2 PORTAS KITCUBOS

CÓDIGO: EST018POR018
MEDIDA: L 600 X P 180 X A 700 MM

FERRAMENTAS



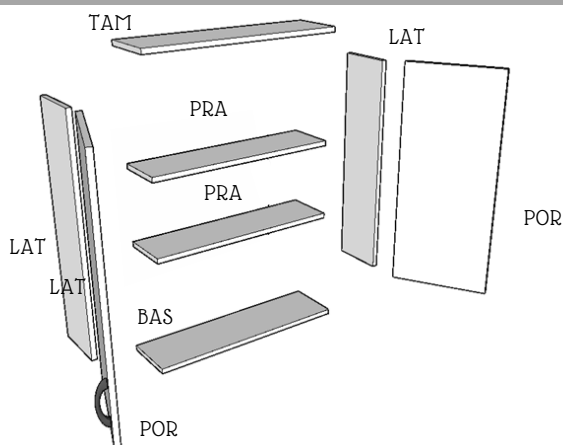
Descrição	Quantidade
LAT Laterais	2
BAS Base	1
TAM Tampo	1
PRA Prateleira	2
POR Portas	2

Etiquetas nas peças

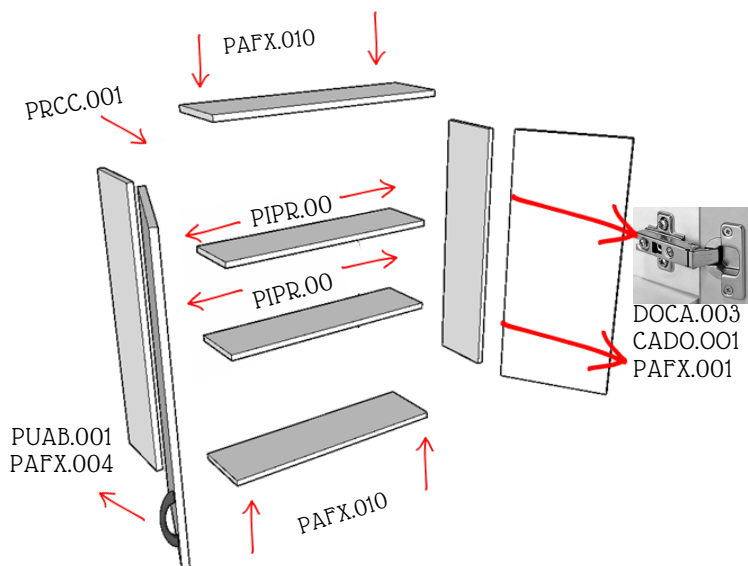
4487	→ Referência Interna
1530	→ Medida da Peça
400	→ Espessura Peça
15	→ Função Peça
LAT	→ Código do Produto
PR	→ Cor

Observação: Em diversas cores!

Passo a passo



Passo a passo



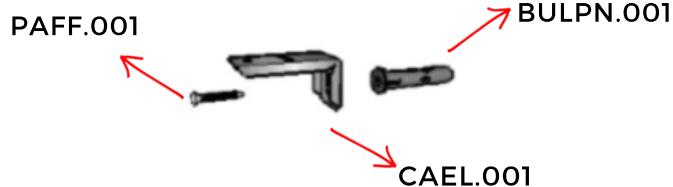
Descrição	Quantidade
PAFX.010 - Parafuso 5x50 (Para fixar estrutura)	8
TAFU.001 - Tapa Furo 13mm (Para os PAFX.010)	8
PIPR.00 - Pino (para prateleiras)	8
DOCA.003/CADO.001 - Dobradiça (35mm)	4
PUAB.001 - Puxador (ABS Alumínio)	2
PAFX.001 - Parafuso 3,5x14mm (Para as dobradiça)	22
PAFX.012 - Parafuso 5x60mm (Para: Fixar a cantoneira na parede)	2
PAX.004 - Parafuso 4x30mm (Para: Puxadores)	4
BUPNL.001 - Bucha (Para: fixar cantoneira na parede)	2
CAEL.001 + CACA.001 - Cantoneira e Capa (Para: fixar nicho na parede)	2

Passo a passo

- 1 - Verifique se o produto encontra-se com todos os acessórios e ferragens.
- 2 - Proteja a superfície onde o produto será montado, afim de evitar danos.
- 3 - Una as laterais com a base, com o auxílio de uma chave, fixando os parafusos. A Base utiliza o parafuso estrutural.
- 5 - Instale a batente, os puxadores e as dobradiças nas portas conforme demarcação.
- 6 - Centralize o tampo sobre a estrutura e fixe os minifix unindo a estrutura ao tampo.
- 7 - Posicione as prateleiras internas de acordo com as furações nas laterais.
- 8 - Instale as portas e regule conforme a necessidade.
- 9 - Cole os tapa furos para melhor acabamento do móvel.

Passo a passo

KIT PARA FIXAR NICHOS NA PAREDE:



A Bramov Móveis oferece total suporte para os lojistas que comercializam os produtos de nossa marca. A empresa se reserva o direito de efetuar modificações de carácter técnico em seus produtos, sem aviso prévio. Imagens ilustrativas. Temos como prioridade a qualidade de nossos produtos.