



APARADOR NATUS 40

NATUS 40MM: APNA40101
MEDIDA: L 1000 X P 420 X A 900 MM

FERRAMENTAS



Descrição

Quantidade

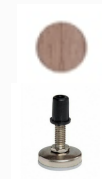
TAMF.001/PAMF.001 - Mini fix
(conjunto: tambor + parafuso)

12



TAFU.002 - Tapa Furo
(19mm)

12



PENV.001/BUPN.001 - Pé Nivelador
(com regulagem)

4

Descrição

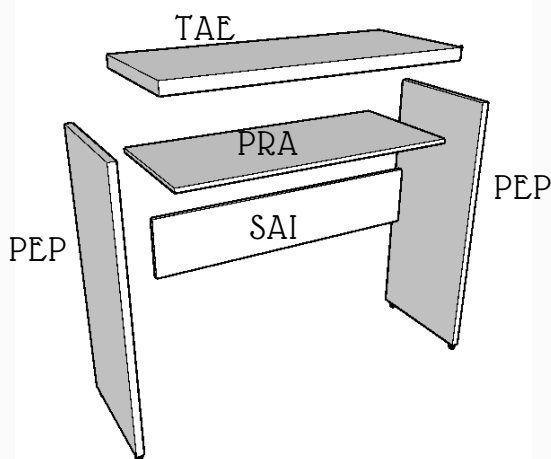
Quantidade

TAE	Tampo	1
PRA	Prateleira	1
SAI	Saia	1
PEP	Pe Painel	2

Etiquetas nas peças

4487	→ Referência Interna
1530	→ Medida da Peça
400	→ Espessura Peça
15	→ Função Peça
LAT	→ Função Peça
BRAMOV	→ Código do Produto
PR	→ Cor

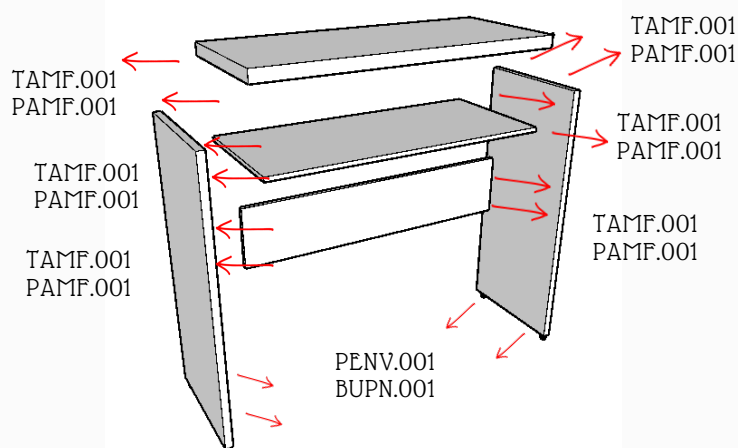
Passo a passo



Passo a passo

- 1 - Verifique se o produto encontra-se com todos os acessórios e ferragens.
- 2 - Proteja a superfície onde o produto será montado, afim de evitar danos.
- 3 - Instale os pés niveladores nos pés. E depois do produto montado regule os pés niveladores de acordo com o piso.
- 4 - Una os pés com a saia e prateleira, com o auxílio de uma chave, fixando os parafusos minifix.
- 5 - Centralize o tampo sobre a estrutura e fixe os minifix unindo a estrutura ao tampo.
- 7 - Cole os tapa furos para melhor acabamento do móvel.

Passo a passo



TAFU.002 → COLE OS TAPA FUROS PARA MELHOR ACABAMENTO



NICHO COLEÇÃO KITCUBOS NIC001

FERRAMENTAS



Descrição Quantidade

LAT	Laterais	2
TAM	Tampo	1
BAS	Base	1

Etiquetas nas peças

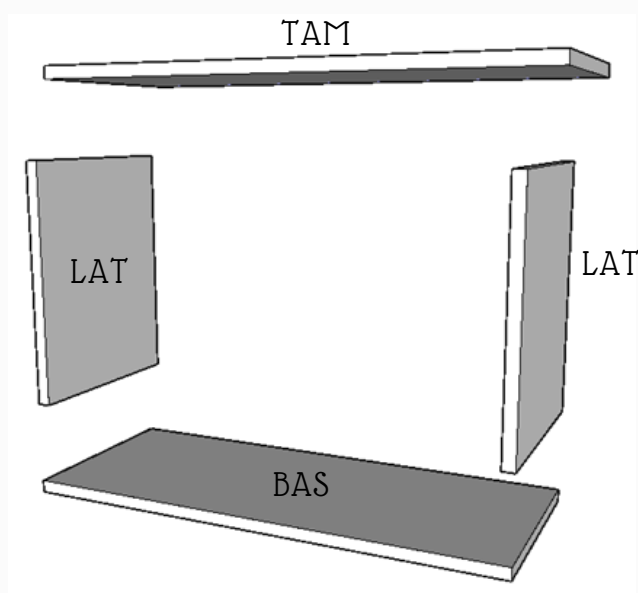
4487	→ Referência Interna
1530	→ Medida da Peça
400	→ Espessura Peça
15	→ Função Peça
LAT	→ Código do Produto
PR	→ Cor

Passo a passo

KIT PARA FIXAR NICHO NA PAREDE:



Passo a passo



Descrição Quantidade

PAFX.010 - Parafuso 5x50mm (Para fixar estrutura)	8	
TAFU.001 - Tapa Furo (13mm)	8	
PAFX.001 - Parafuso 3,5x14mm (Para fixar cantoneira no nicho)	6	
PAFF.012 - Parafuso Flange 5x60mm (Para fixar cantoneira na parede)	2	
BUPL.001 - Bucha (Para fixar cantoneira na parede)	2	
CAEL.001 + CACA.001 - Cantoneira e Capa (Para: fixar nicho na parede)	2	

Passo a passo

- 1 - Verifique se o produto encontra-se com todos os acessórios e ferragens.
- 2 - Proteja a superfície onde o produto será montado, afim de evitar danos.
- 3 - Una as laterais com a base e o tampo, com o auxílio de uma chave, fixando os parafusos.
- 4 - Posicione as laterais internas de acordo com as furações nas laterais.
- 5 - Cole os tapa furos para melhor acabamento do móvel.

Passo a passo

