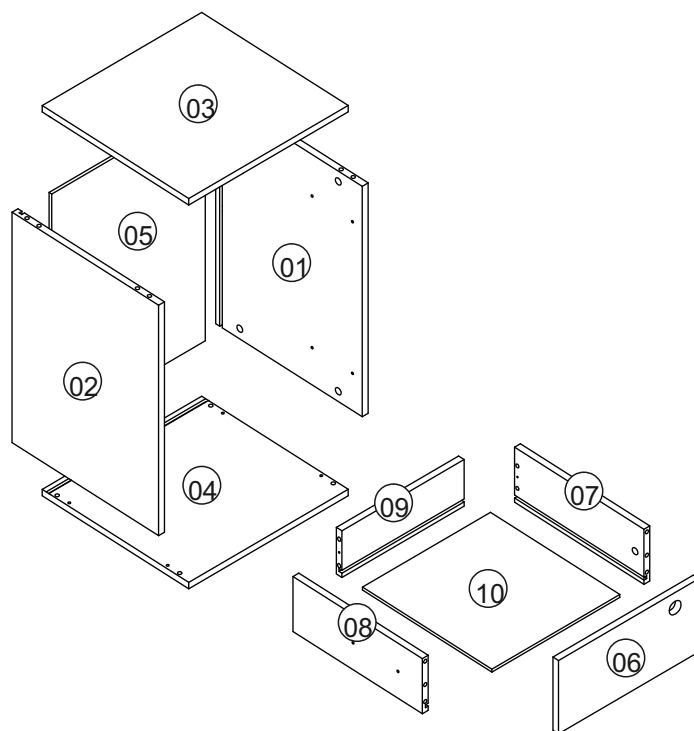


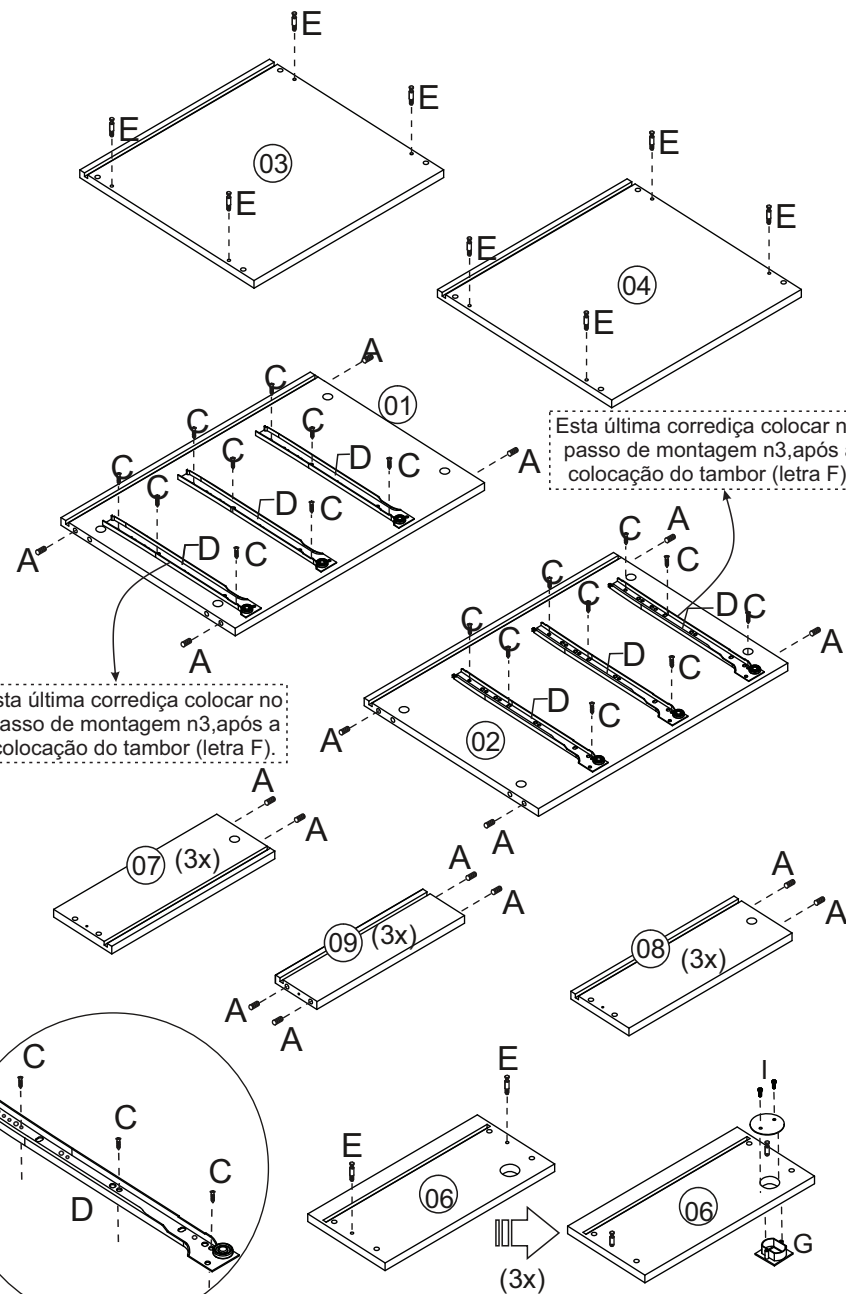
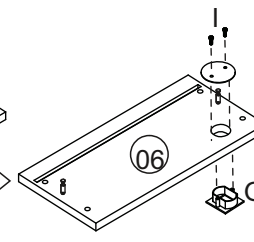
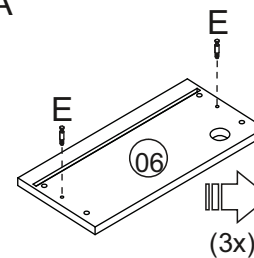
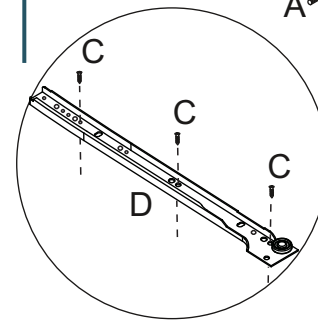
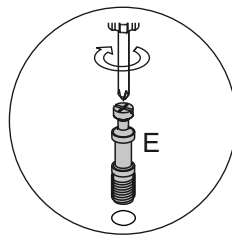
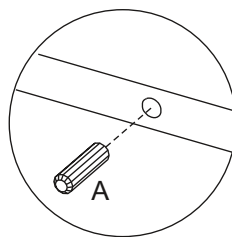
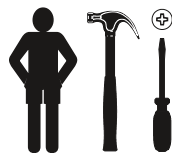
# Gaveteiro Atenas

## Preparação das peças



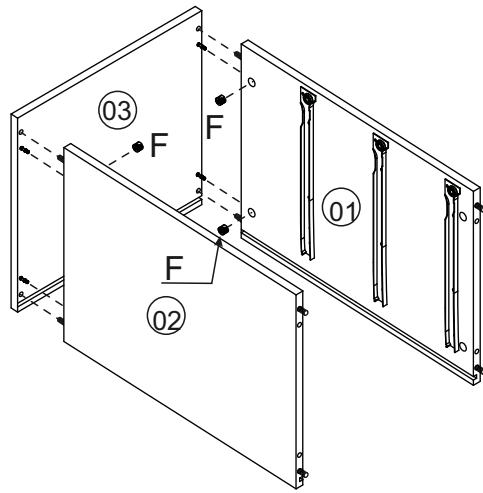
### Relação de ferragens

A		8x30	32
B		3,5x40	06
C		3,5x14	46
D		corrediça 350mm	03
E		minifix	14
F		tambor minifix	14
G		puxador	03
H		rodízio	04
I		3,0x10 niquelado	06
J		tampa parafuso adesiva 19mm	06

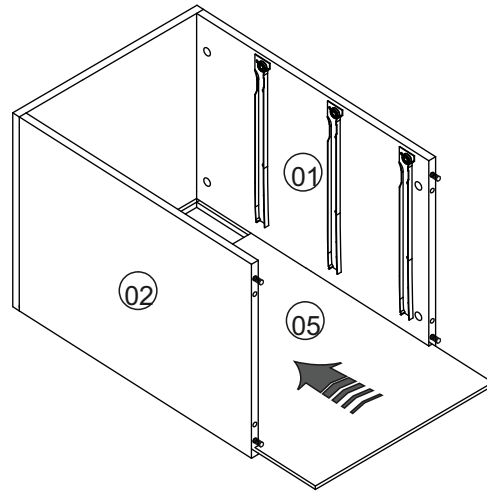


# Montagem

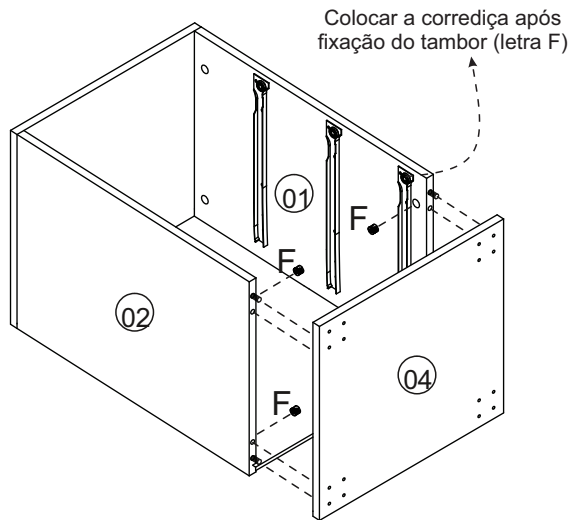
1



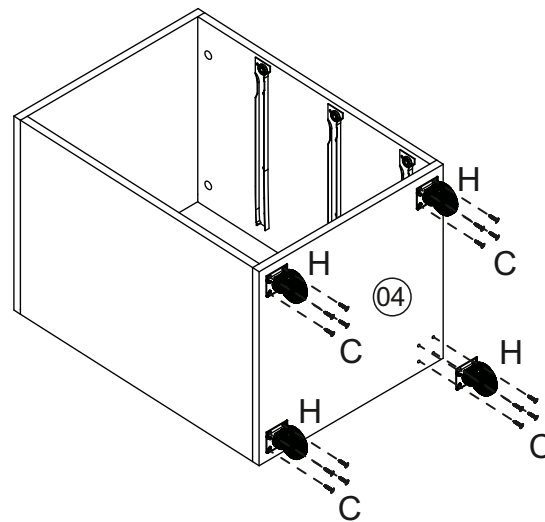
2



3



4



5 (3x)

