

# **ESCRIVANINHA MOGI**

## Nossa História

Nós da MadeiraMadeira sabemos que não existe lugar como a sua casa. Por isso oferecemos produtos de um jeito novo, descomplicado e totalmente online. Tudo para que o seu lar tenha a sua identidade, a sua cara, o seu jeito, seja o seu lugar.

Há mais de 10 anos transformamos e completamos cantinhos por todo o Brasil, com um único objetivo: ser o parceiro mais confiável na construção dos seus sonhos!

Parabéns pela sua nova aquisição! Estamos felizes por você fazer parte do time de clientes MadeiraMadeira. :D



**+ de 10 anos**  
de mercado



**+ de 600**  
colaboradores



**+ de 1 milhão**  
de produtos



**+ de 5mil**  
entregas/dia



**+ de 3 milhões**  
de clientes satisfeitos

## Informações Úteis

Para assegurar a garantia, é recomendada a prévia conferência das peças e componentes, bem como a leitura do guia de montagem.

Qualquer dúvida sobre os nossos produtos você pode entrar em contato via nosso canal de atendimento:

### Limpeza

- Para começar a limpeza, retire o pó com flanelas secas, depois use um pano macio, levemente umedecido com água. É possível o uso de detergente neutro, ou sabão neutro com água.

- De tempos em tempos, reaperte os parafusos do produto para garantir sua estabilidade e durabilidade.

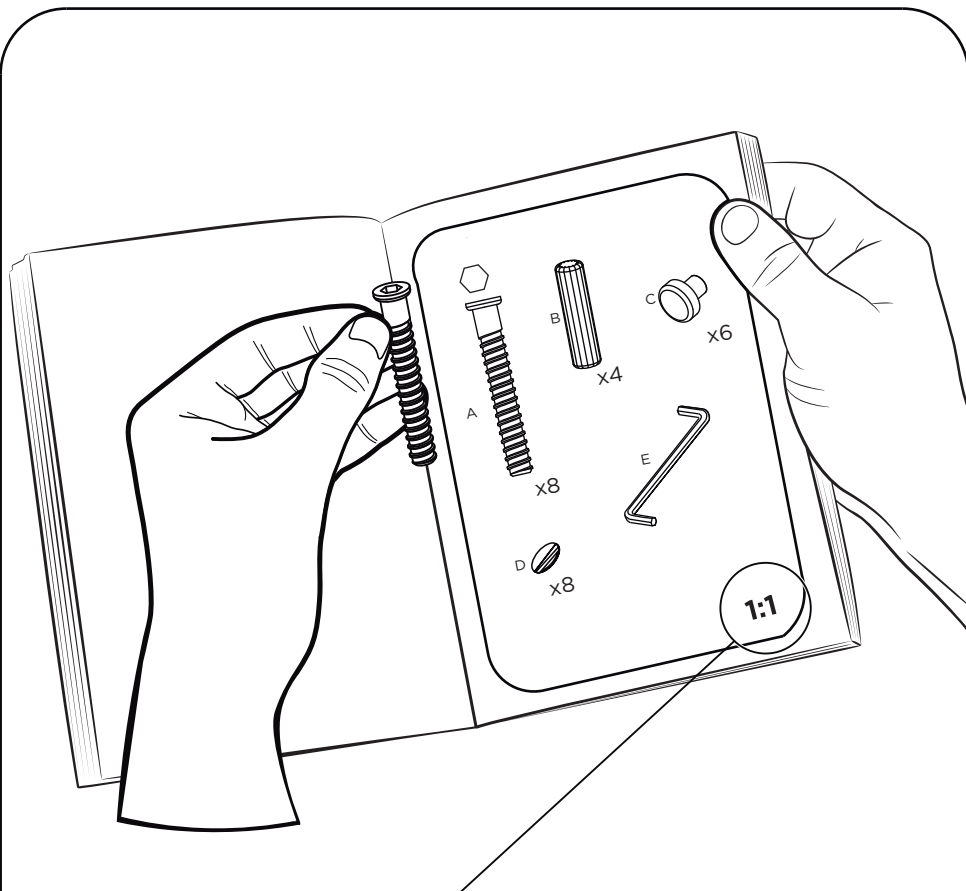
- Tenha cuidado com a disposição de aparelhos eletrônicos sobre o móvel, a falta de ventilação e excesso de calor pode prejudicar a durabilidade e acabamento do seu produto.

Para mais dicas, amigos e inspirações de decoração acesse nosso Blog: <https://www.madeiramadeira.com.br/central-de-dicas>

## Siga MadeiraMadeira:



madeira**madeira.com.br**



## Preste Atenção!

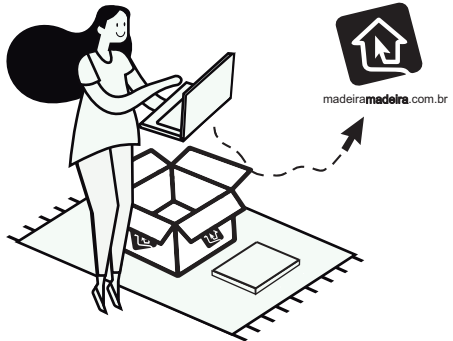
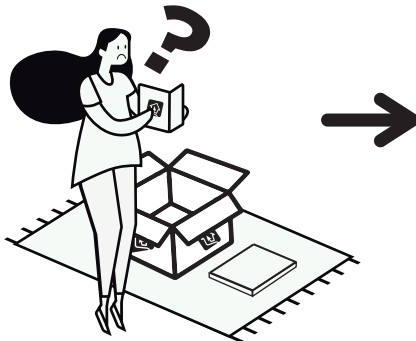
As ferragens dos nossos manuais são sempre apresentadas nas mesmas proporções da peça na vida real.

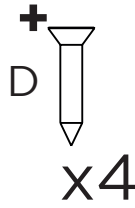
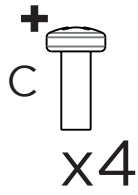
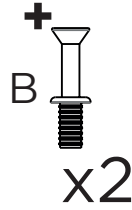
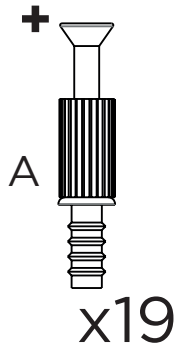
Caso apareça alguma dúvida no decorrer do processo de montagem, coloque a ferragem ao lado do desenho e faça a consulta :D



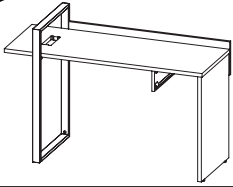
## Símbolos:

- + Parafuso Phillips
- Parafuso Fenda
- ⬡ Parafuso Allen

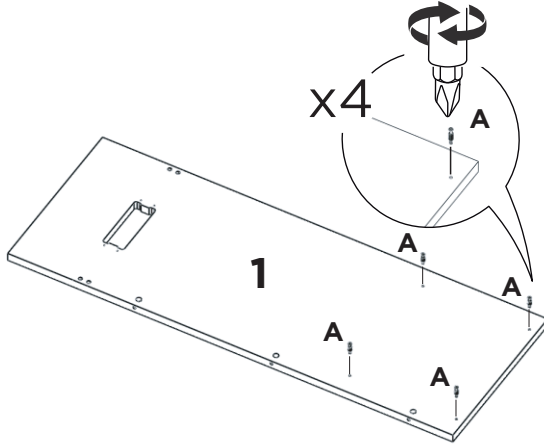




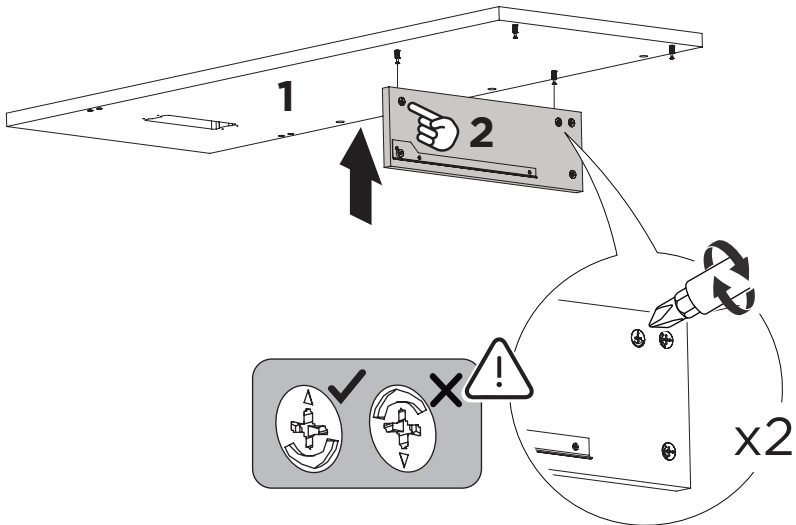
**1:1**



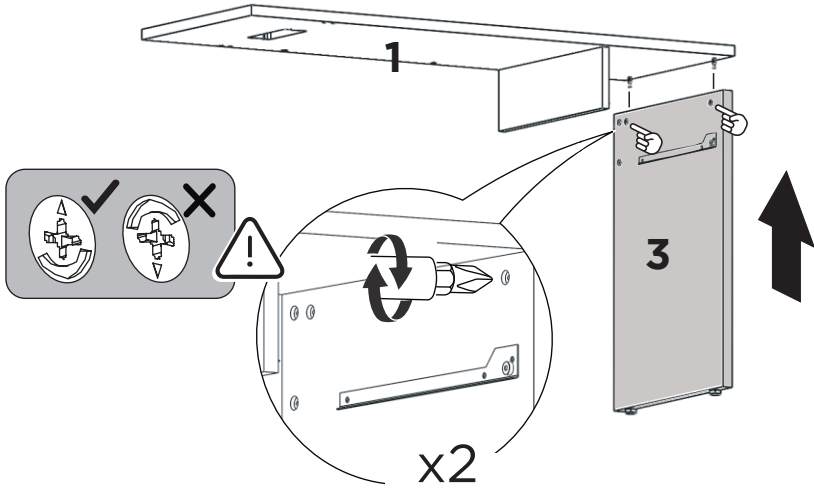
1



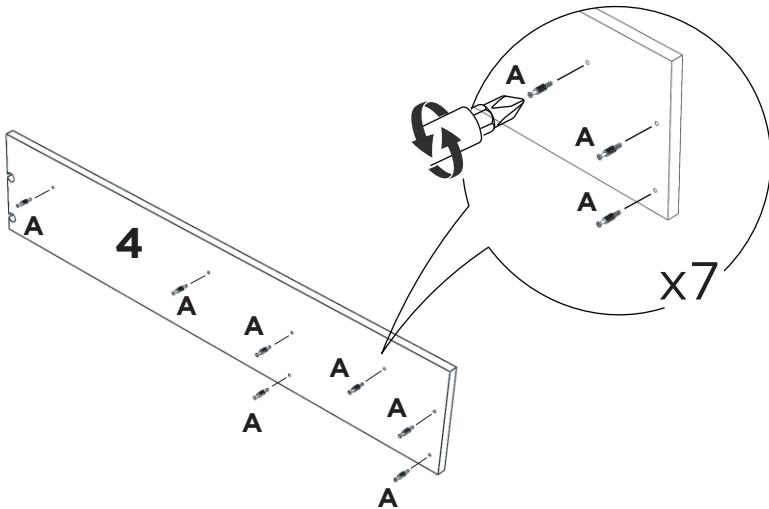
2



# 3

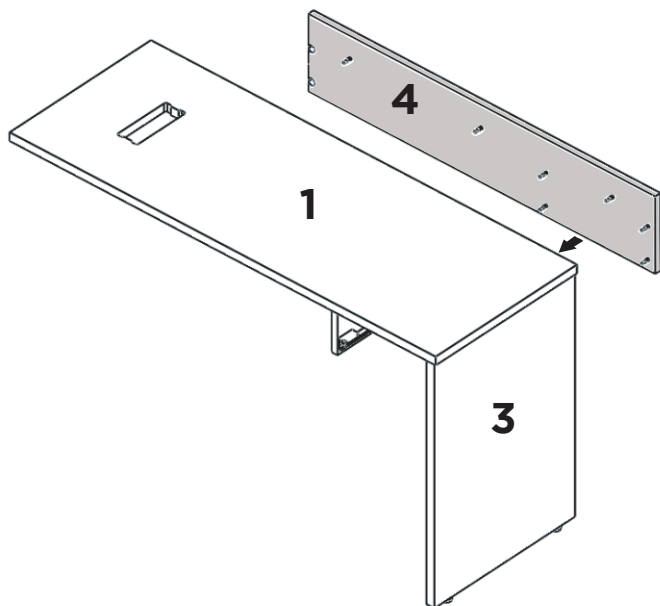


# 4

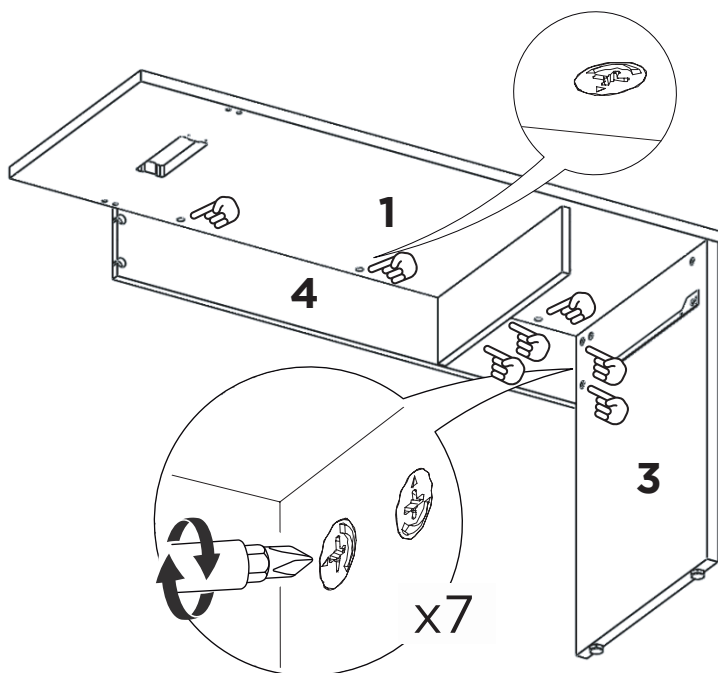




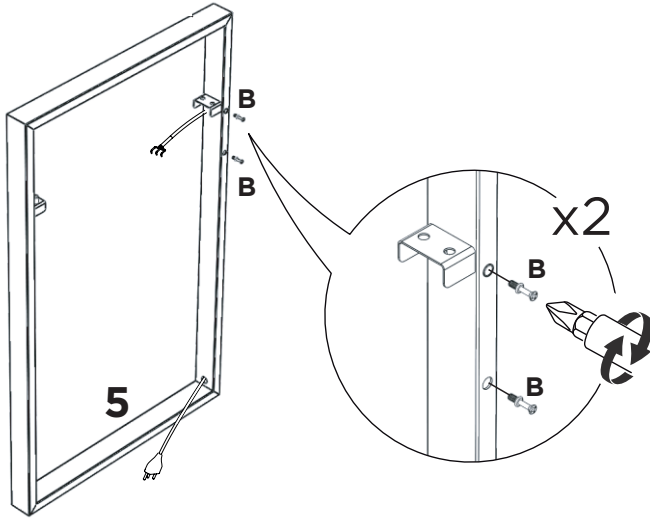
**5**



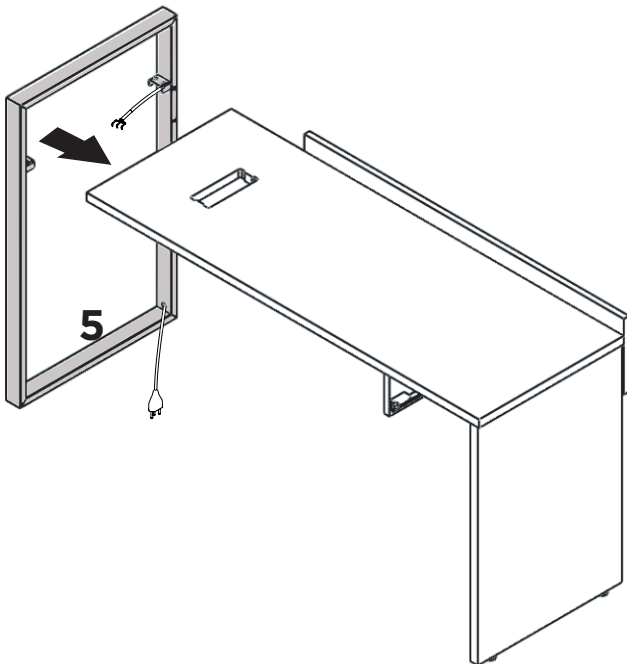
**6**



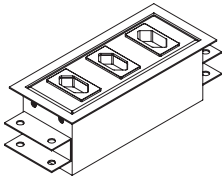
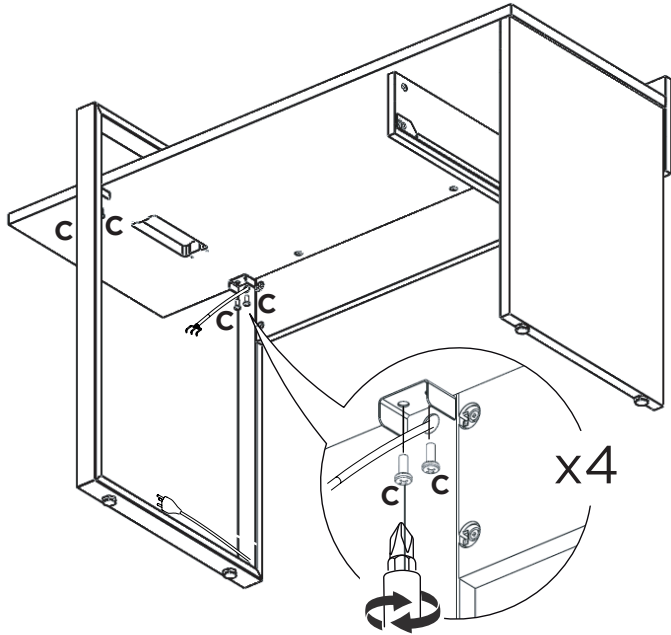
7



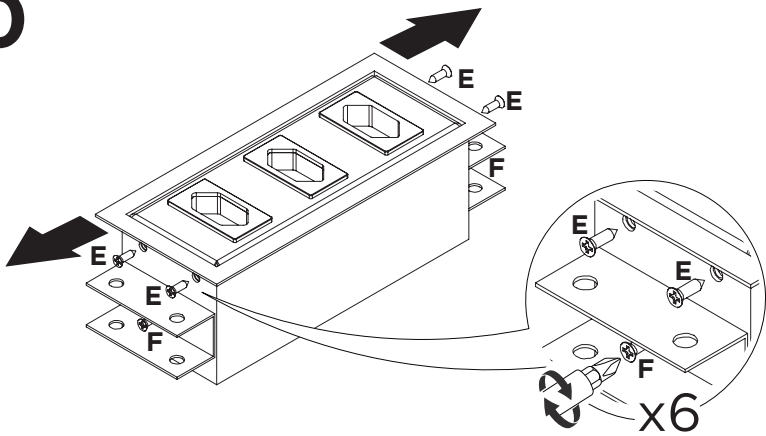
8



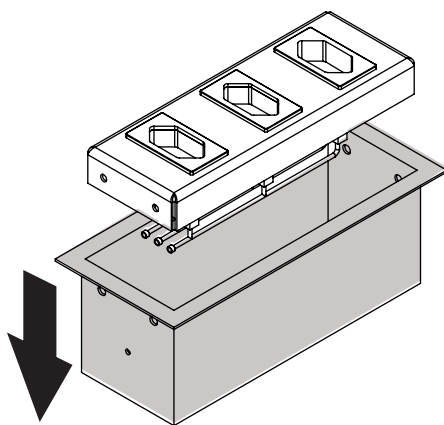
9



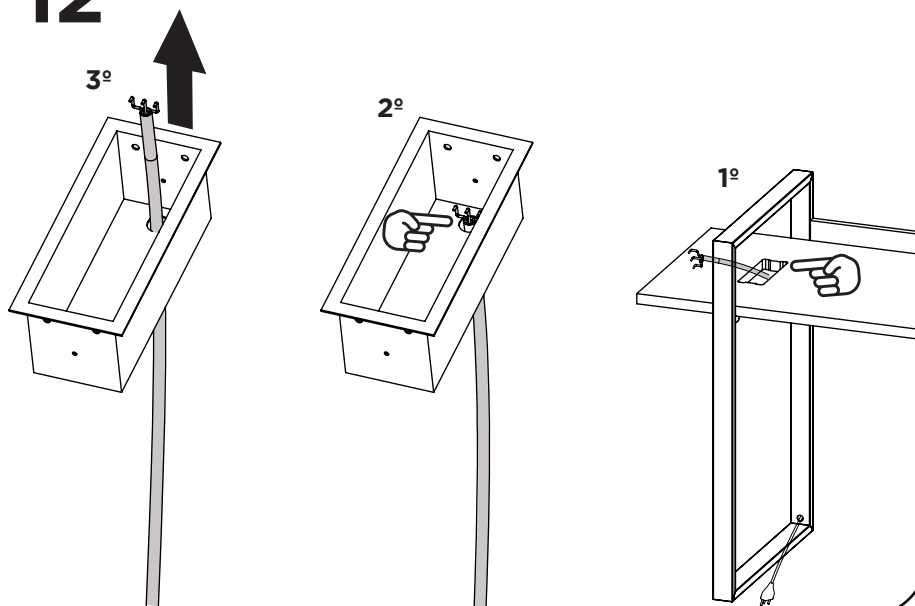
10



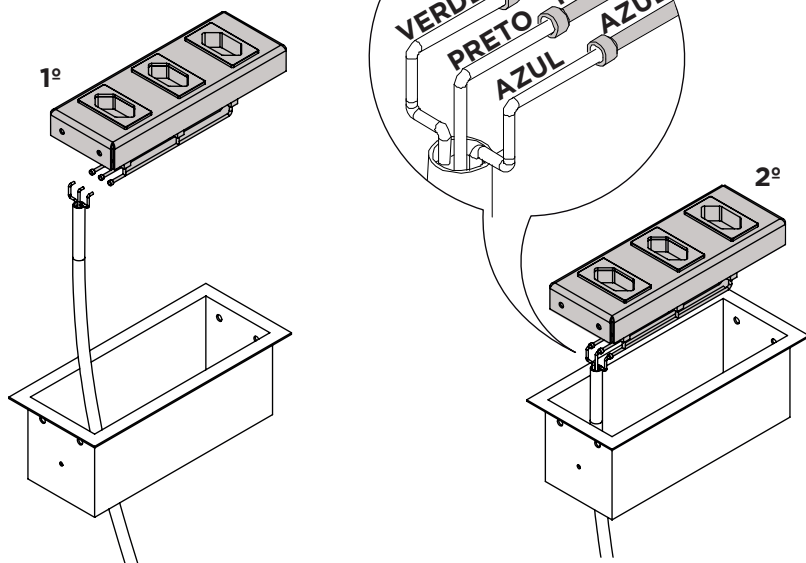
# 11



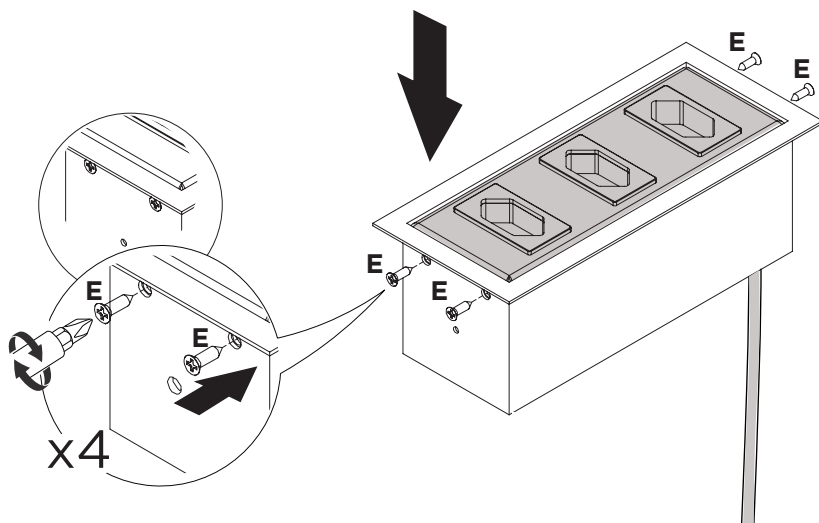
# 12



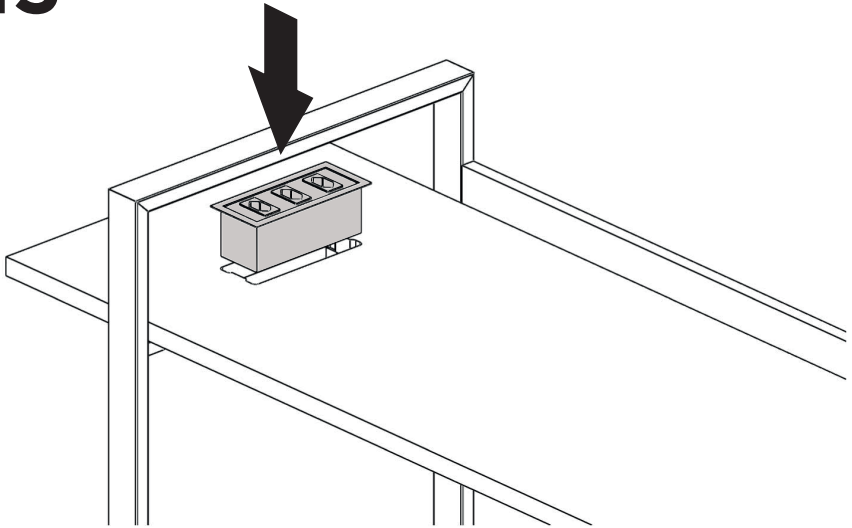
# 13



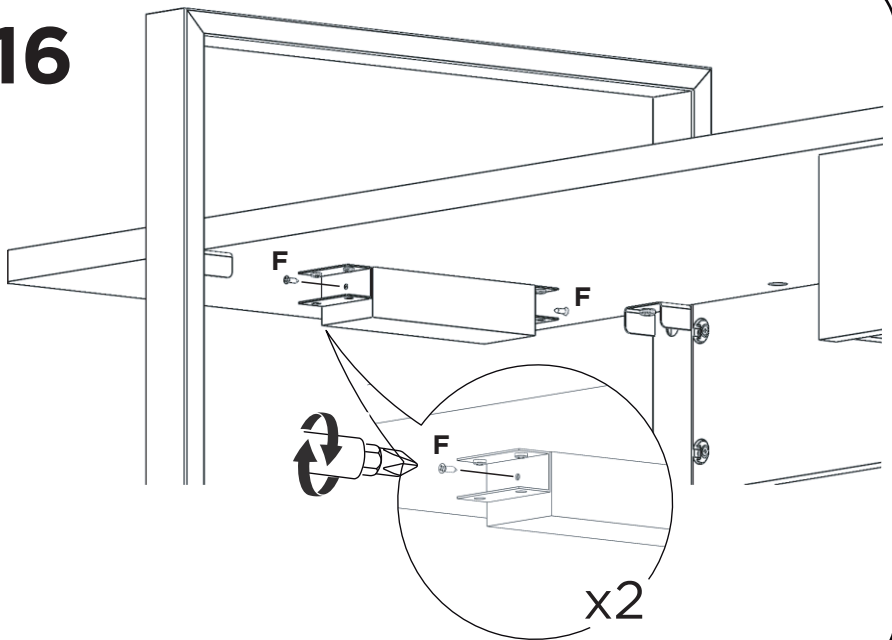
# 14



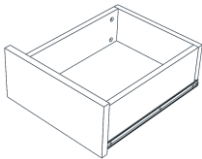
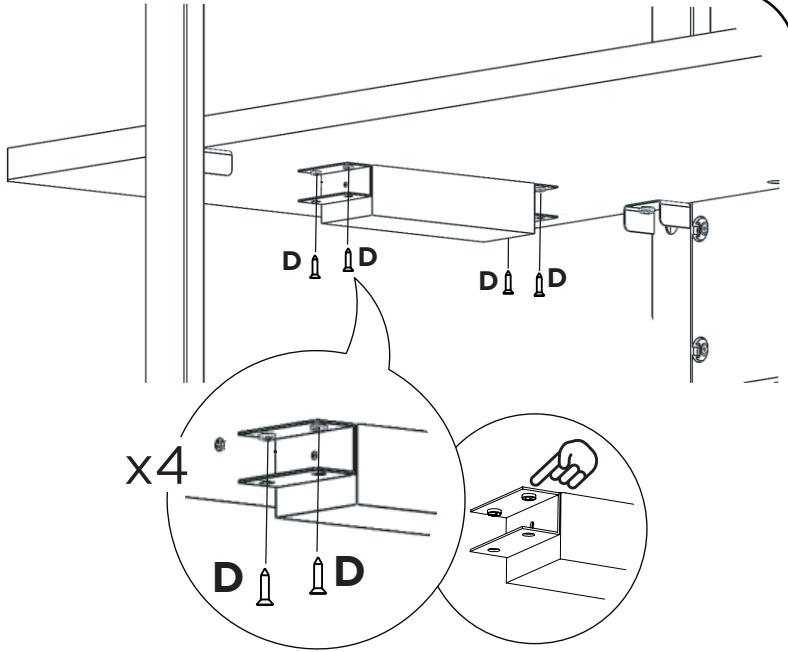
15



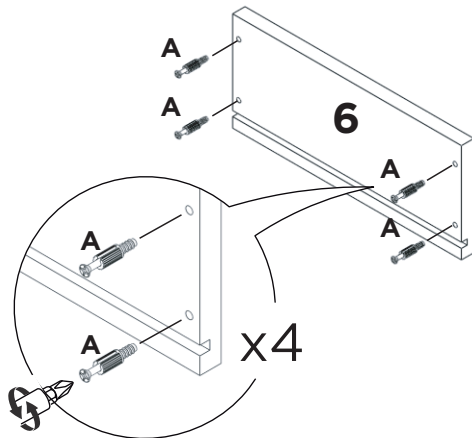
16



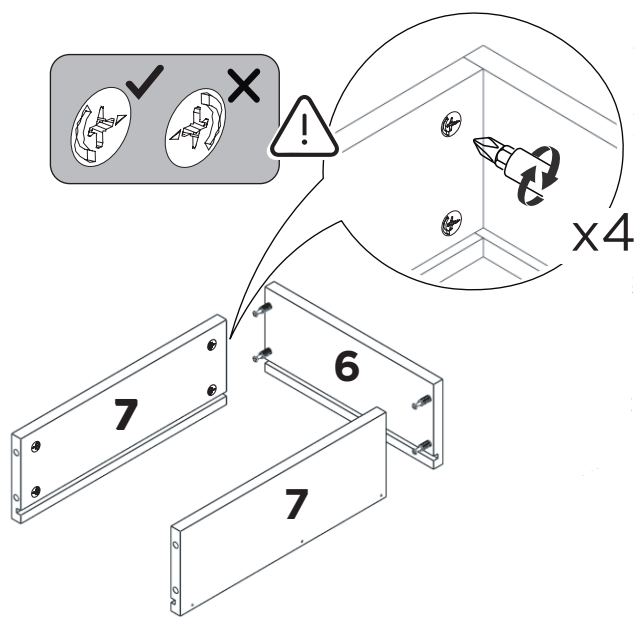
# 17



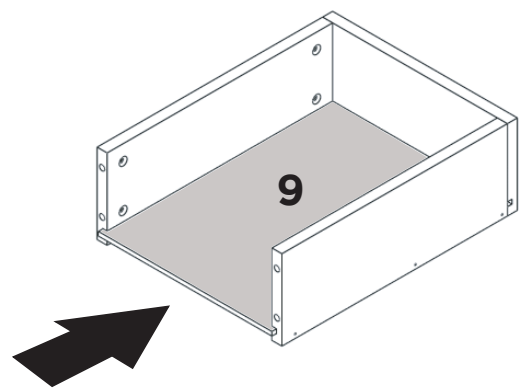
# 18



# 19

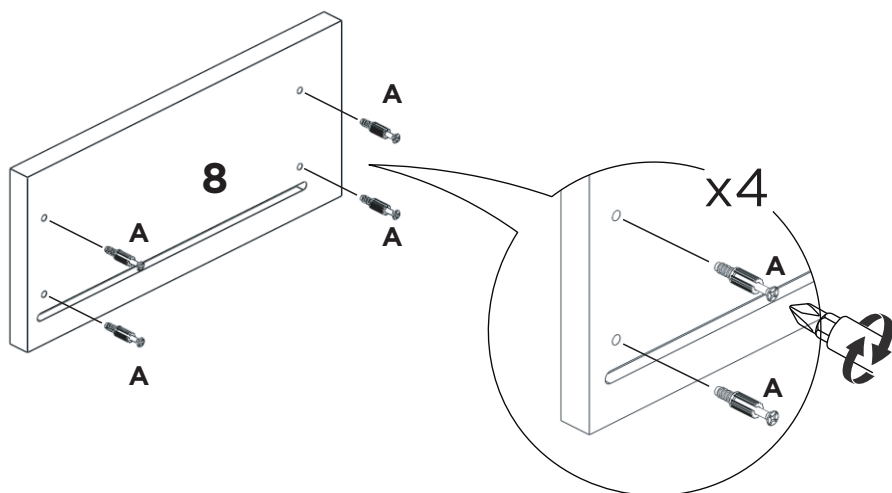


# 20

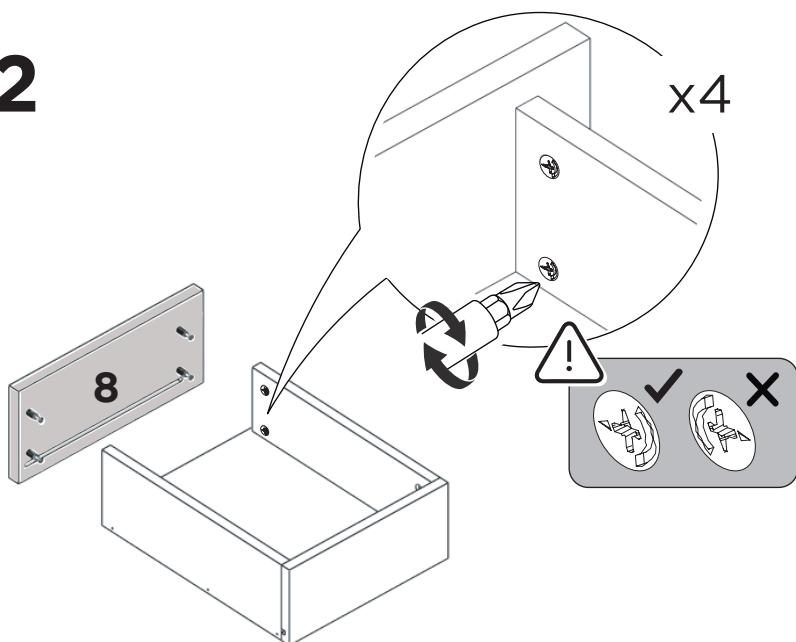




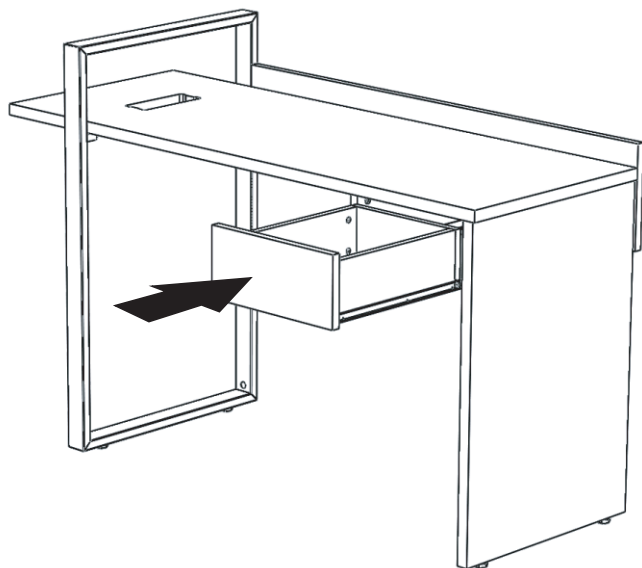
# 21



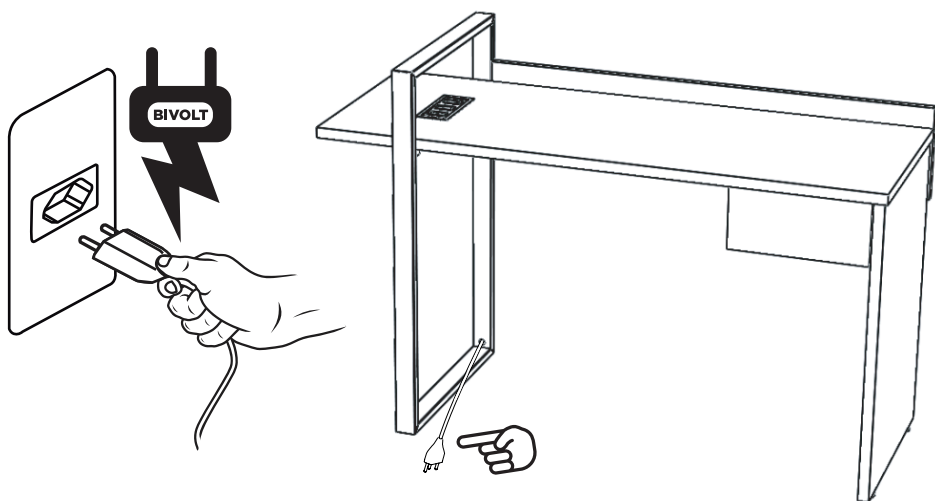
# 22

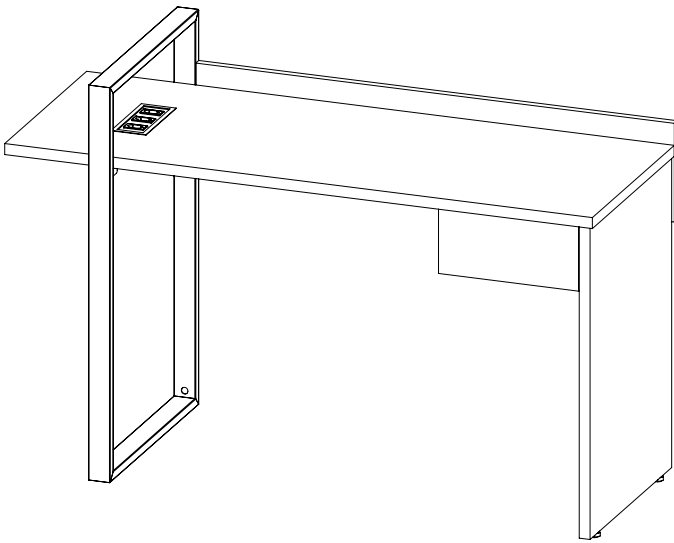


# 23



# 24







**madeiramadeira**

**V.01**