

INSTRUÇÕES DE MONTAGEM

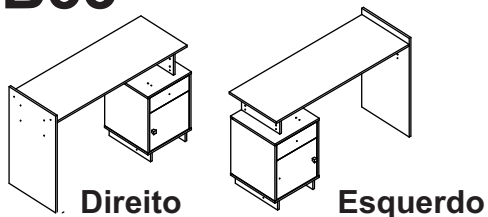
INSTRUCTIVO DE ARMADO

ASSEMBLY INSTRUCTIONS

Nova Móble Ind. e Comércio Ltda.
 Estrada Pedro Salgado, nº 1620 - Fone: (54) 2105-8400 - Fax: (54) 2105-8401
 CEP: 95706-500 - Bento Gonçalves - RS - Site: www.novamobile.com.br - E-mail: novamobile@novamobile.com.br

NOVA MÓBILE.

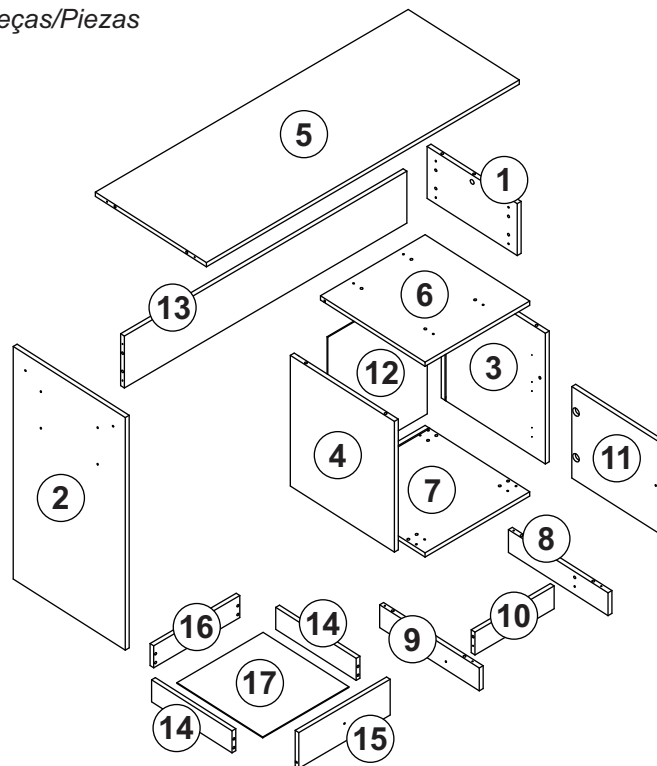
B33



Ferragens/Herrajes

A		4,0x45	06
B			01
C		10x10	11
D		8,0x30	32
E		Tapa furo adesivo	29
F		Deslizador redondo	06
G		3,5x25	02
H			02
I			01
J		Puxador	01
K		5,0x50	06
L			01
M		3,5x12	12
N		Suporte prateleira	01
O			09
P			02
Q		300mm	01
R		3,5x14	24

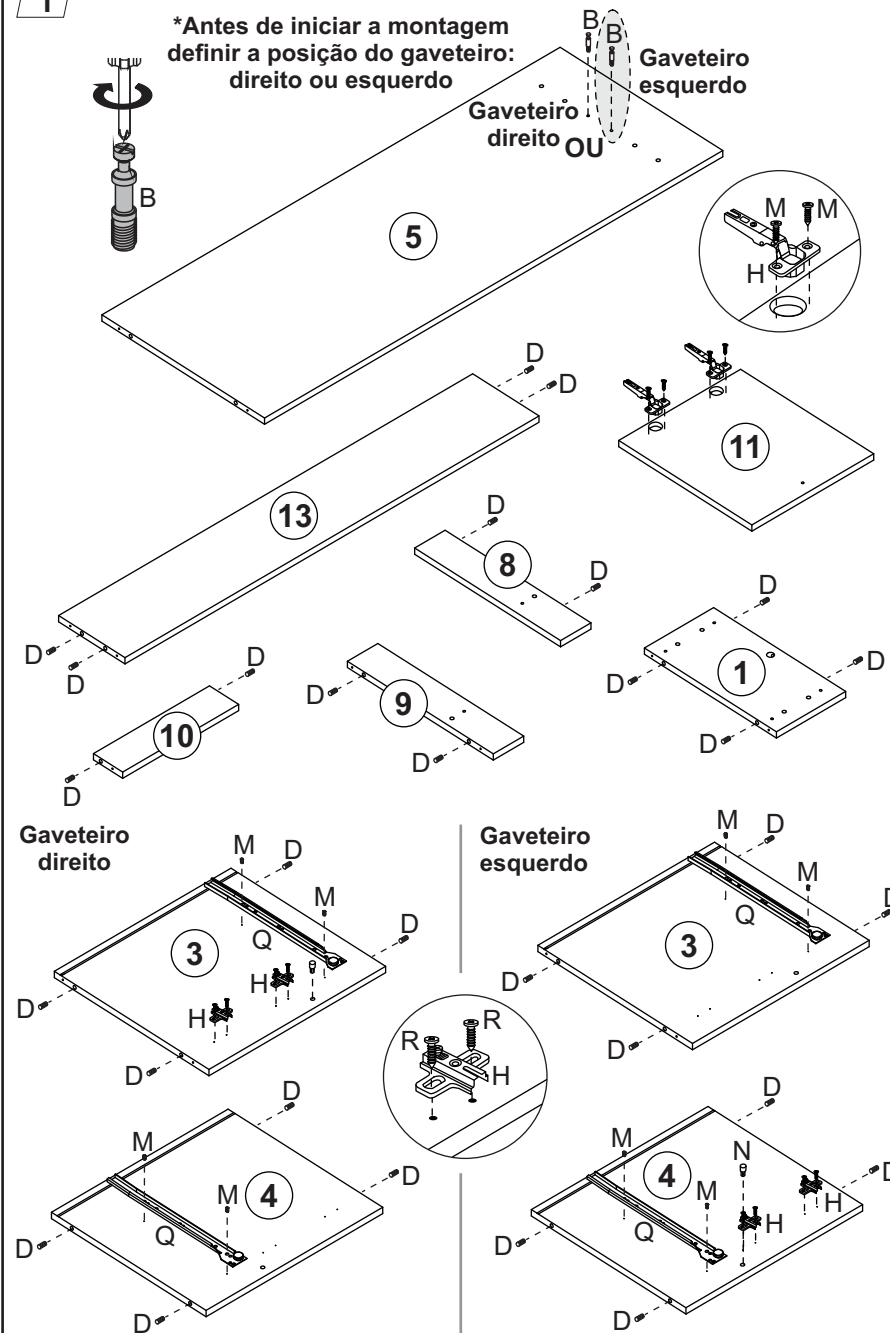
Peças/Piezas



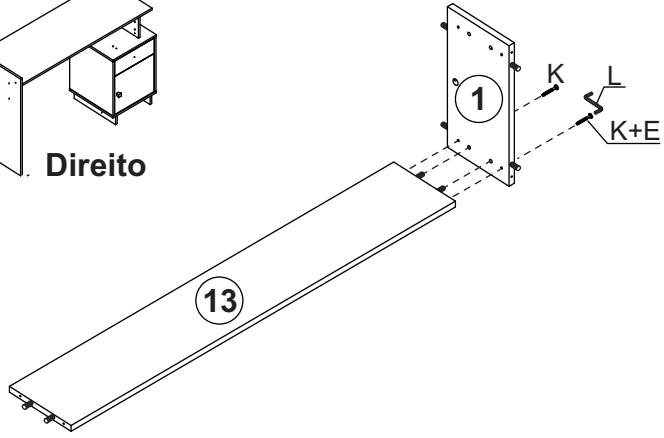
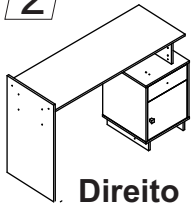
Loc.	Descrição/Descripción	Dimensão (mm) Dimensión (mm)	Qtde. Cantid
1	Lateral direita escrit./Lateral derecha buró	182x362x15	01
2	Lateral esquerda escrit./Lateral izquierda buró	815x450x15	01
3	Lateral direita gav./Lateral derecha cajonero	458x418x15	01
4	Lateral esquerda gav./Lateral izquierda cajonero	458x418x15	01
5	Tampo/Tapa	1205x446x15	01
6	Tampo gaveteiro/Tapa cajonero	403x420x15	01
7	Base gaveteiro/Base cajonero	403x420x15	01
8	Rodapé lateral direito/Zócalo lateral derecho	400x80x15	01
9	Rodapé lateral esquerdo/Zócalo lateral izquierdo	400x80x15	01
10	Rodapé central/Zócalo central	305x80x15	01
11	Porta/Puerta	320,5x365x15	01
12	Costa gaveteiro/Revés cajonero	472x383x15	01
13	Reforço traseiro/Refuerzo de atrás	1088x182x15	01
14	Lateral de gaveta/Lateral cajón	335x80x15	02
15	Frente de gaveta/Frente cajón	365x130x15	01
16	Costa gaveta/Revés cajón	344x80x15	01
17	Fundo de gaveta/Fondo cajón	357x344x3	01

1

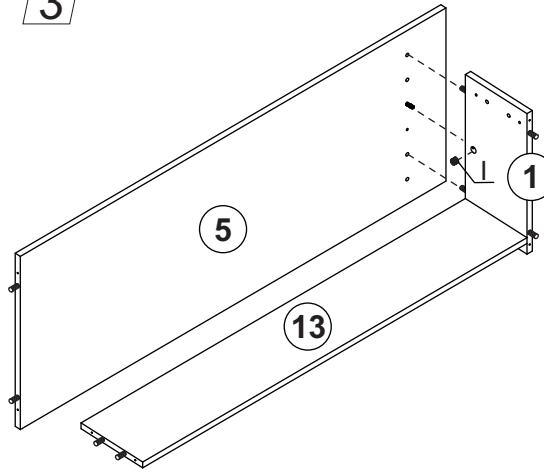
*Antes de iniciar a montagem definir a posição do gaveteiro: direito ou esquerdo



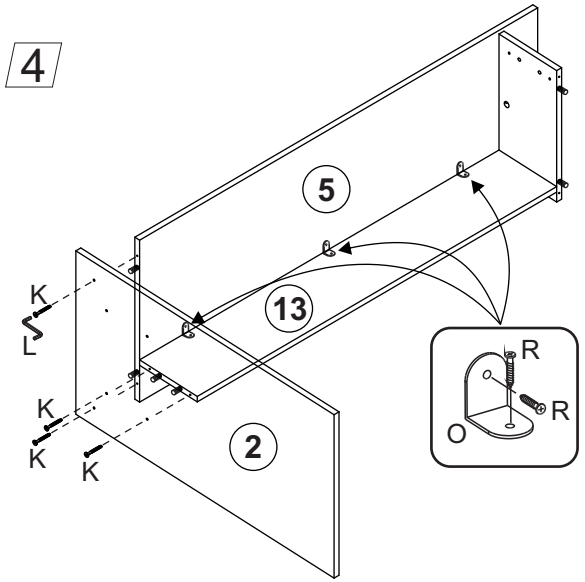
2



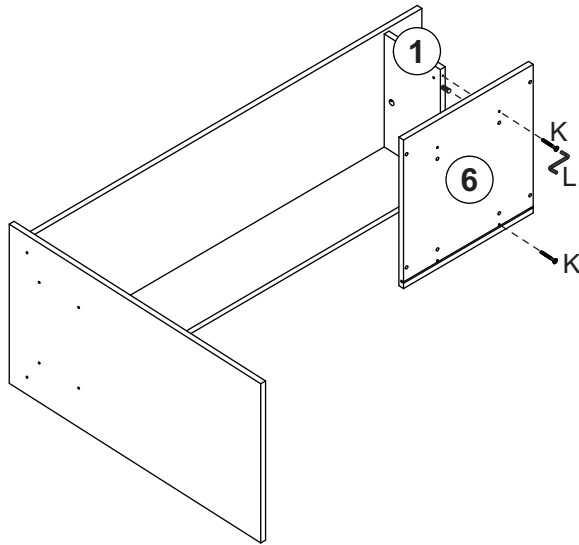
3



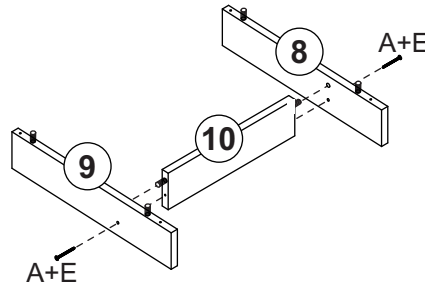
4



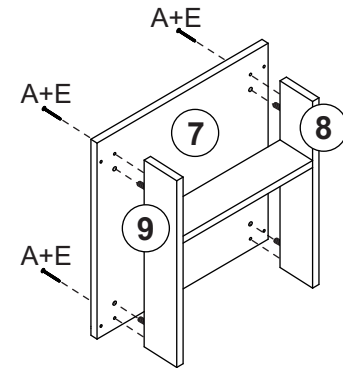
5



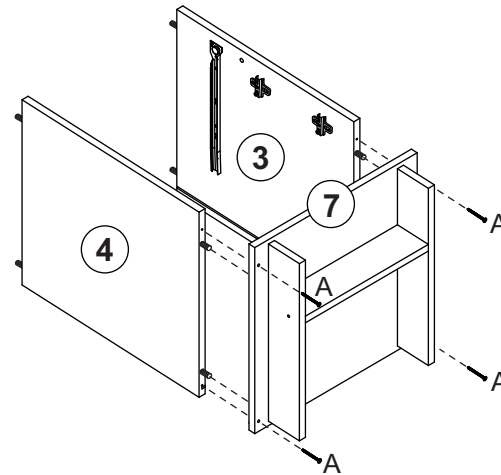
6



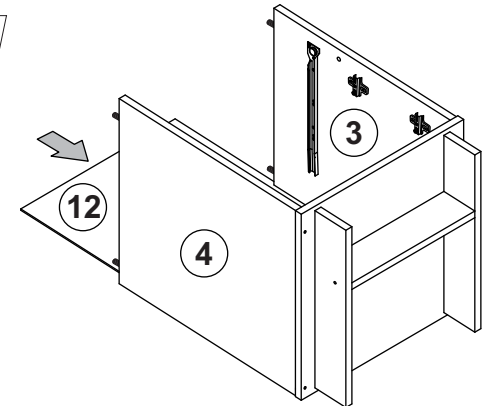
7



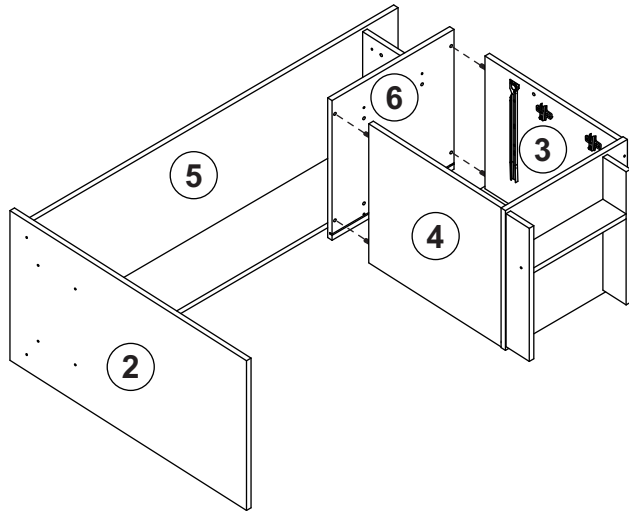
8



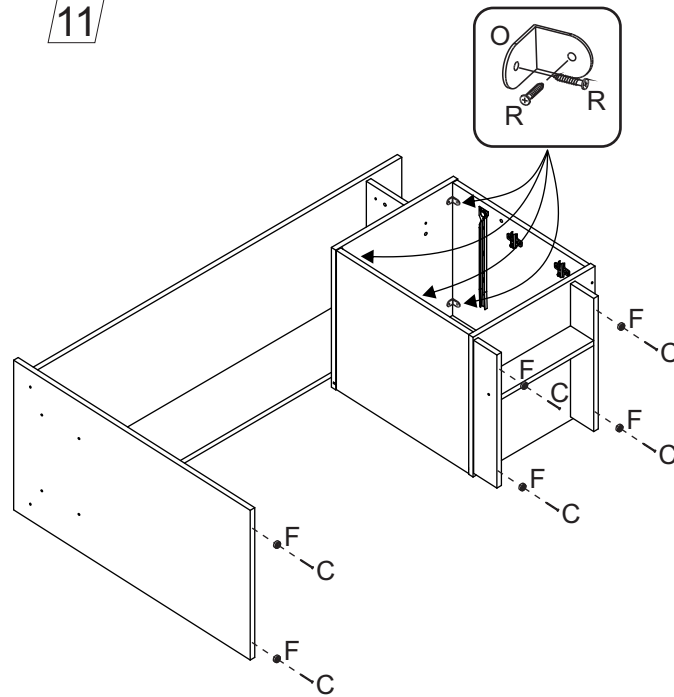
9



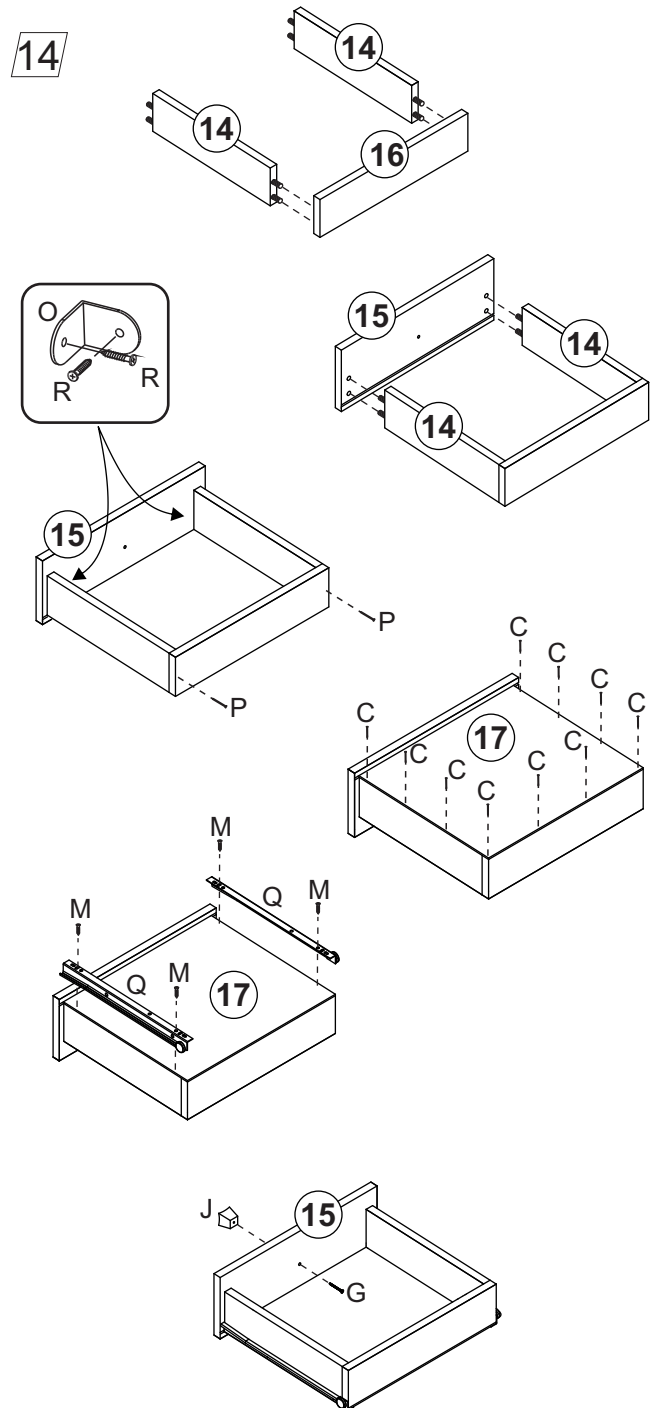
10



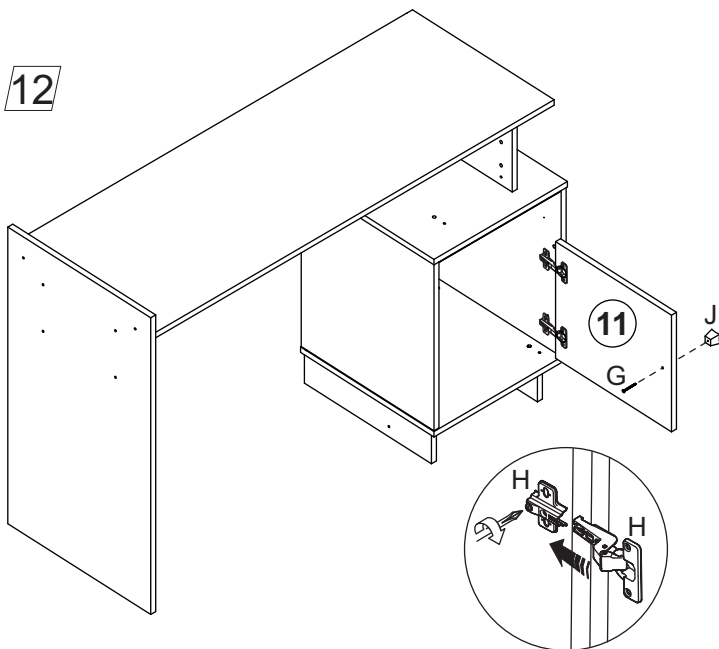
11



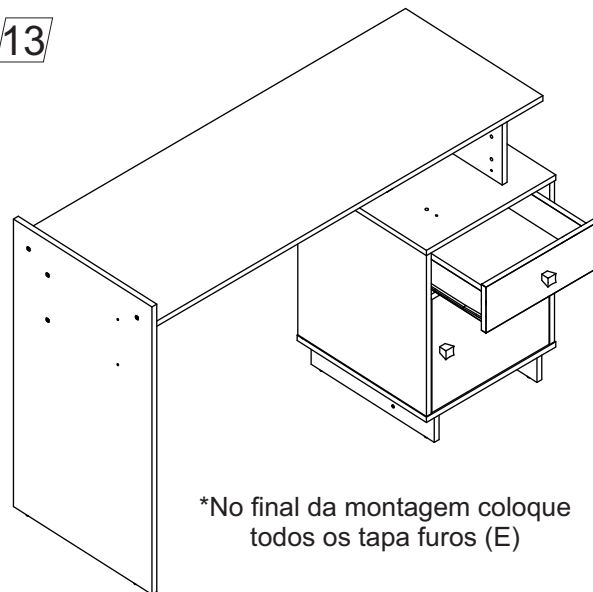
14



12



13



*No final da montagem coloque todos os tapa furos (E)