

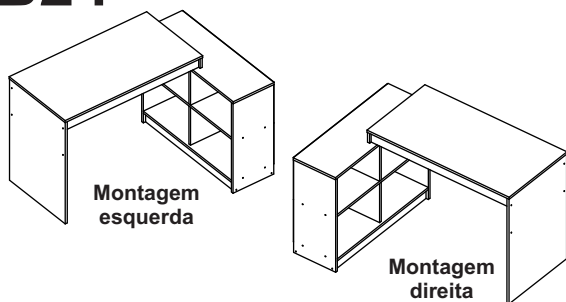
INSTRUÇÕES DE MONTAGEM

INSTRUCTIVO DE ARMADO



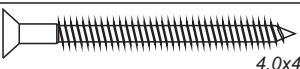





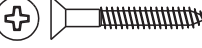

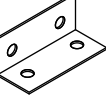

Nova Móble Ind. e Comércio Ltda.
Estrada Pedro Salgado, nº 1620 - Fone: (54) 2105-8400 - Fax: (54) 2105-8401
CEP: 95706-500 - Bento Gonçalves - RS - Site: www.novamobile.com.br - E-mail: novamobile@novamobile.com.br

NOVA MÓBILE.

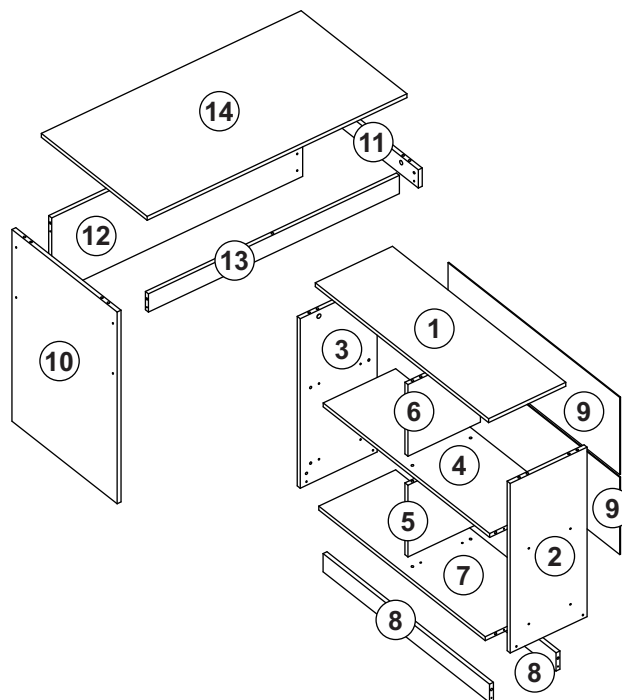
B24



Ferragens/Herrajes

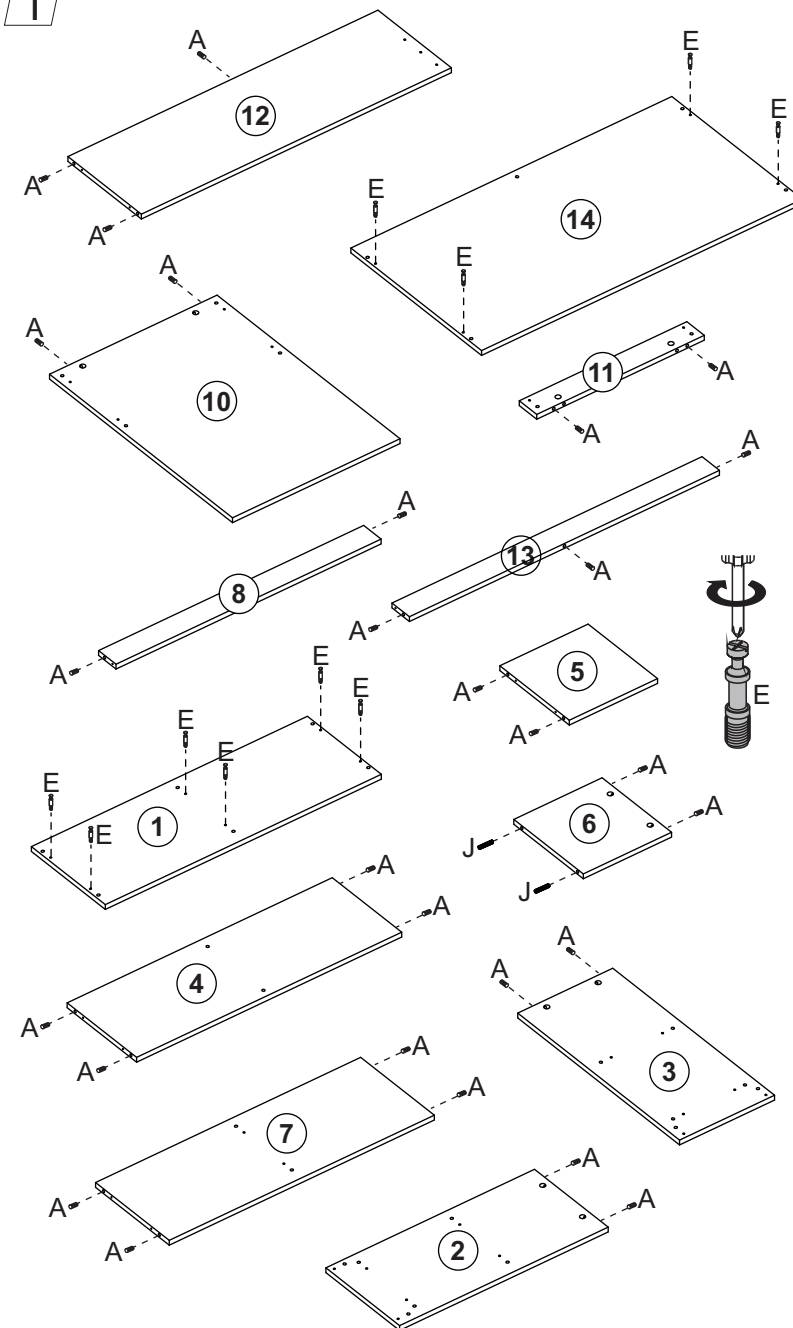
A		8x30	32
B			06
C		4,0x45	26
D			04
E			04
F		Tapa furo adesivo Cubierta adhesiva	26
G			08
H		Prego Clavo	40
I		3,5x25	03
J		8x50	02
K		Cantoneira Pieza L	01
L		4,0x14	04

Peças/Piezas

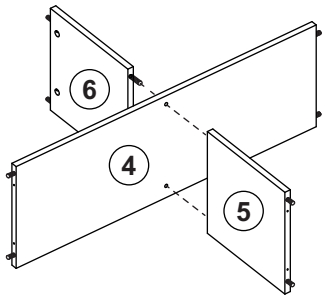


Loc.	Descrição/Descripción	Dimensão (mm) Dimensión (mm)	Qtde. Cantid
1	Tampo estante/Tapa estantería	860x297x15	01
2	Lateral direita/Lateral derecha	650x296x15	01
3	Lateral esquerda/Lateral izquierda	650x296x15	01
4	Base intermediária/Base del medio	826x279x15	01
5	Divisão inferior/Divisória inferior	275x279x15	01
6	Divisão superior/Divisória superior	275x279x15	01
7	Base inferior/Base inferior	826x296x15	01
8	Rodapé/Zócalo	826x70x15	02
9	Costa/Revés	826x70x15	02
10	Lateral esquerda mesa/Lateral izquierda	826x70x15	01
11	Lateral direita mesa/Lateral izquierda	826x70x15	01
12	Reforço traseiro/Refuerzo trasero	295x966x15	01
13	Acabamento frontal/Travesaño delantero	826x70x15	01
14	Tampo mesa/Tapa mesa	1000x525x15	01

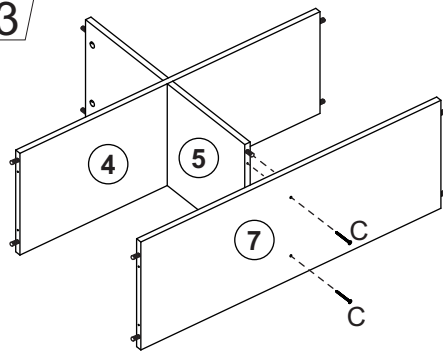
1



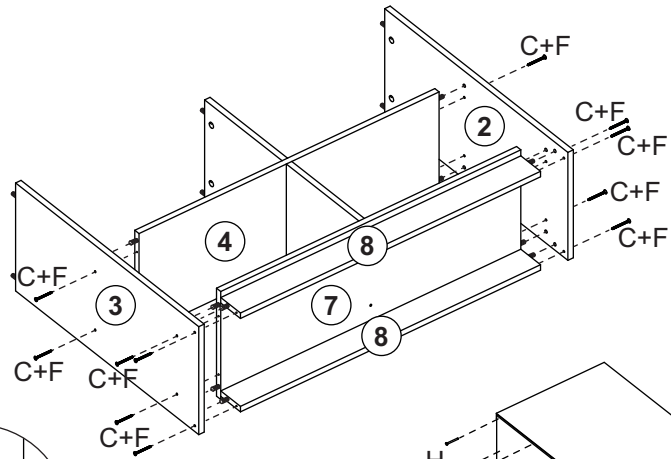
2



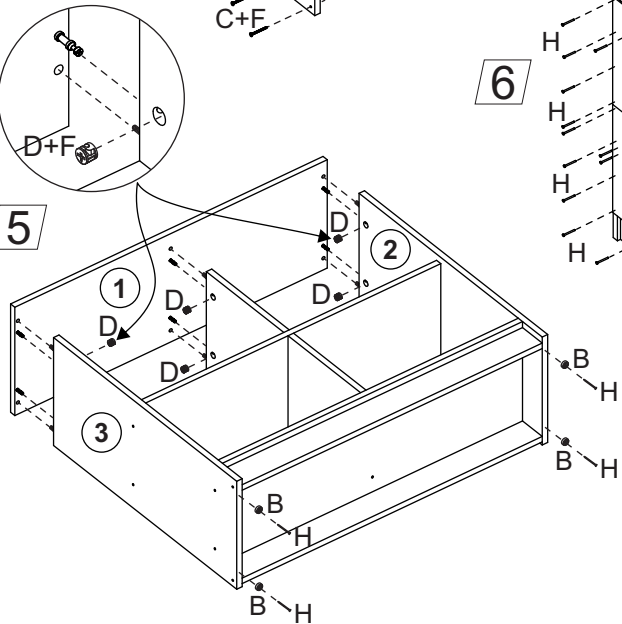
3



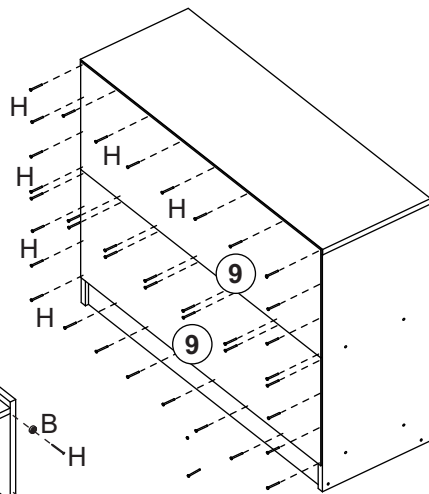
4



5

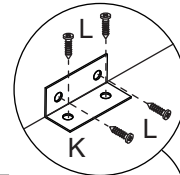
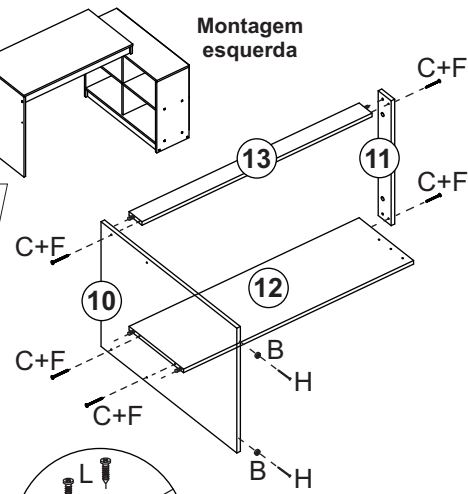


6

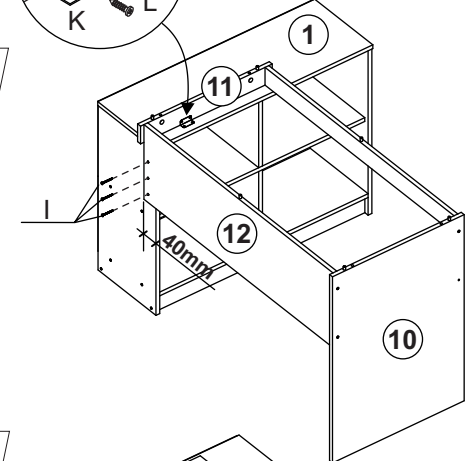


Montagem esquerda

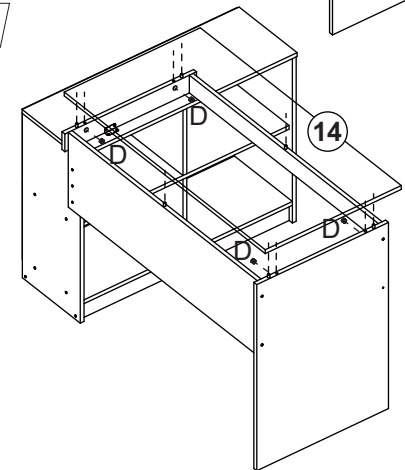
7



8

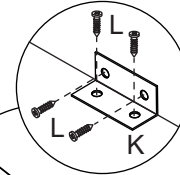
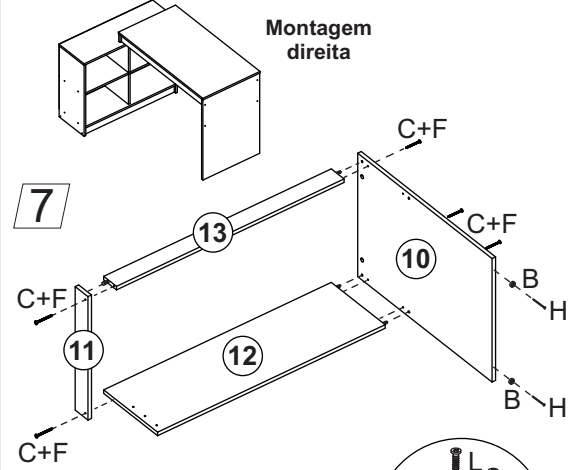


9

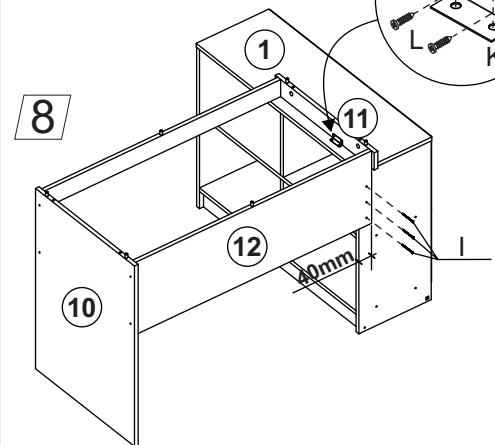


Montagem direita

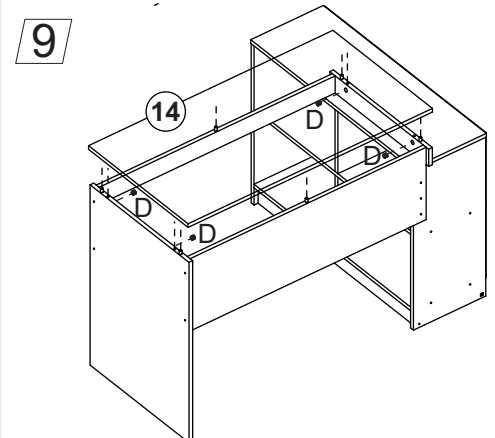
7



8



9



B24