

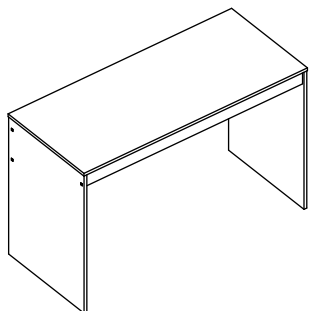
INSTRUÇÕES DE MONTAGEM

INSTRUCTIVO DE ARMADO

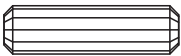



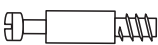




Nova Móble Ind. e Comércio Ltda.
 Estrada Pedro Salgado, nº 1620 - Fone: (54) 2105-8400 - Fax: (54) 2105-8401
 CEP: 95706-500 - Bento Gonçalves - RS - Site: www.novamobile.com.br - E-mail: novamobile@novamobile.com.br

NOVA MÓBILE.

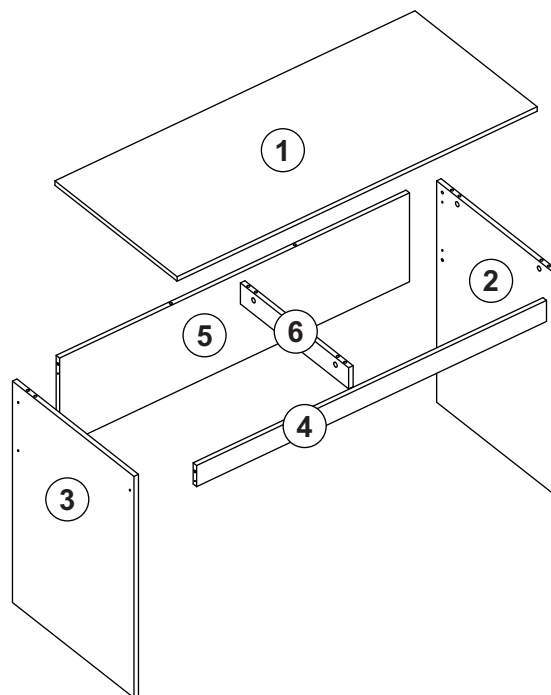
B23



Ferragens/Herrajes

A		8x30	14
B			04
C		4,0x45	06
D		5,0x50	06
E			06
F		Tapa furo adesivo Cubierta adhesiva	06
G		Cantoneira L Pieza L	04
H		3,5x12	08
I		Prego Clavo	06

Peças/Piezas



Loc.	Descrição/Descripción	Dimensão (mm) Dimensión (mm)	Qtde. Cantid
1	Tampo/Tapa	1200x525x15	01
2	Lateral direita/Lateral derecha	735x522x15	01
3	Lateral esquerda/Lateral izquierda	735x522x15	01
4	Acabamento frontal/Moldura delantera	1166x70x15	01
5	Reforço traseiro/Refuerzo trasero	1166x295x15	01
6	Travessa reforço/Travesaño refuerzo	465x70x15	01

1

