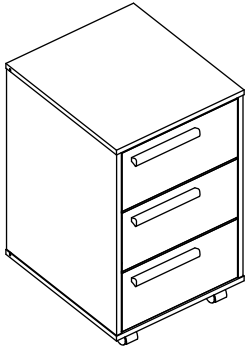


INSTRUÇÕES DE MONTAGEM
INSTRUCTIVO DE ARMADO
ASSEMBLY INSTRUCTIONS

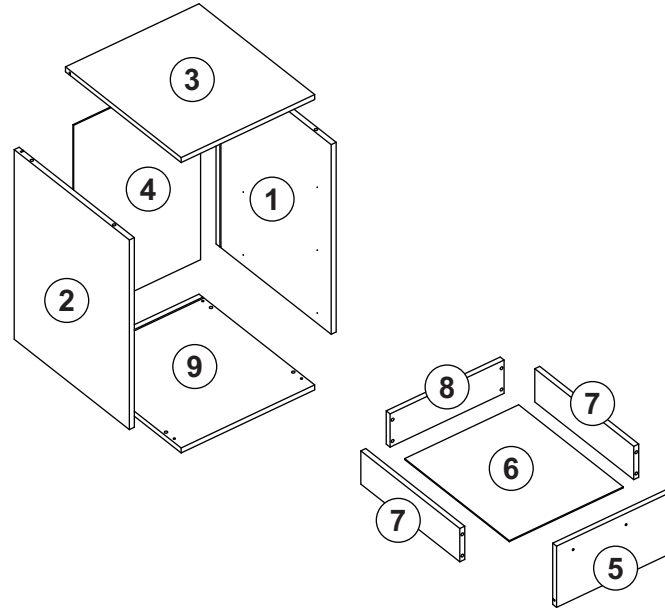
Nova Móble Ind. e Comércio Ltda.
 Estrada Pedro Salgado, nº 1620 - Fone: (54) 2105-8400 - Fax: (54) 2105-8401
 CEP: 95706-500 - Bento Gonçalves - RS - Site: www.novamobile.com.br - E-mail: novamobile@novamobile.com.br

NOVA MÓBILE.

B26



Peças/Piezas/Pieces

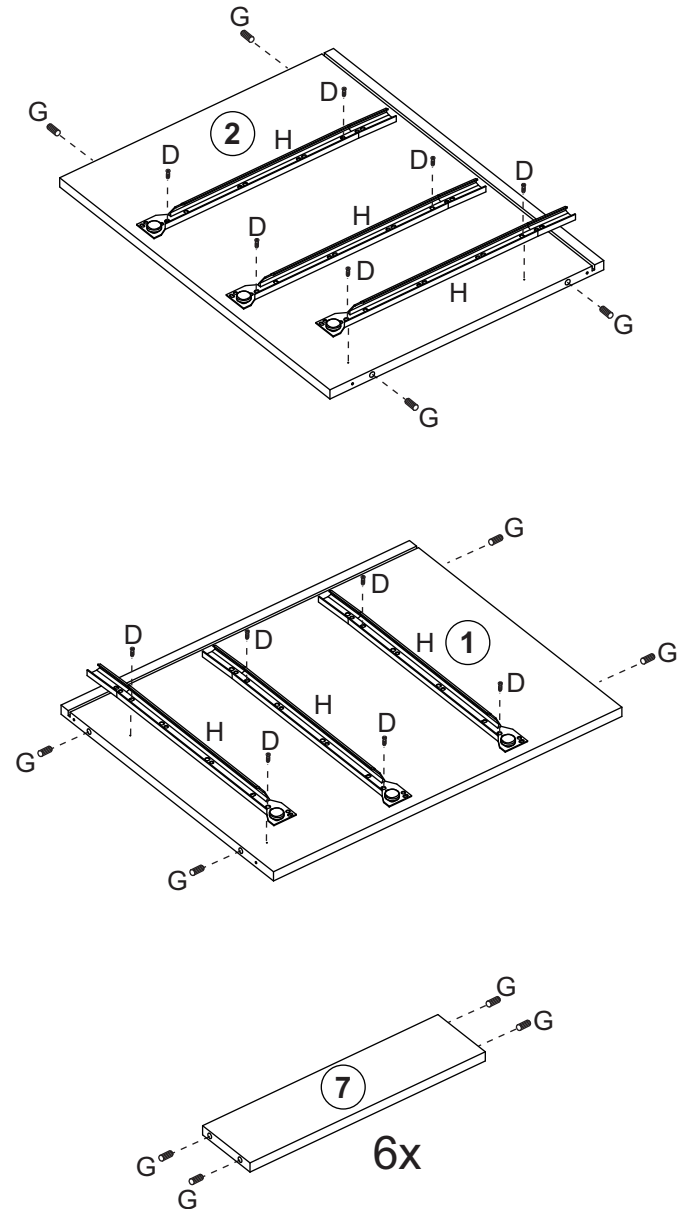


Ferragens/Herrajes/Hardware

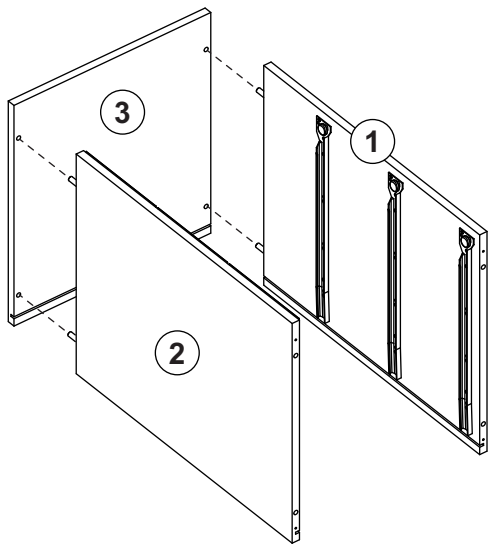
A			04
B		3,5x14	28
C		10x10	09
D		3,5x12	12
E		4,0x45	04
F		Puxador	03
G		8,0x30	20
H			03
I			16
J		3,5x25	06
K		13x15	06

Loc.	Descrição/Descripción	Dimensão (mm) Dimensión (mm)	Qtde. Cantid.
1	Lateral direita/Lateral derecha	570x448x15	01
2	Lateral esquerda/Lateral izquierda	570x448x15	01
3	Tampo/Tapa	403x450x15	01
4	Costa/Revés	383x584x03	01
5	Frente de gaveta/Frente cajón	362x184x15	03
6	Fundo de gaveta/Fondo cajón	408x344x03	03
7	Lateral de gaveta/Lateral cajón	385x100x15	06
8	Traseiro gaveta/Revés cajón	344x82x15	03
9	Base/Base	403x450x15	01

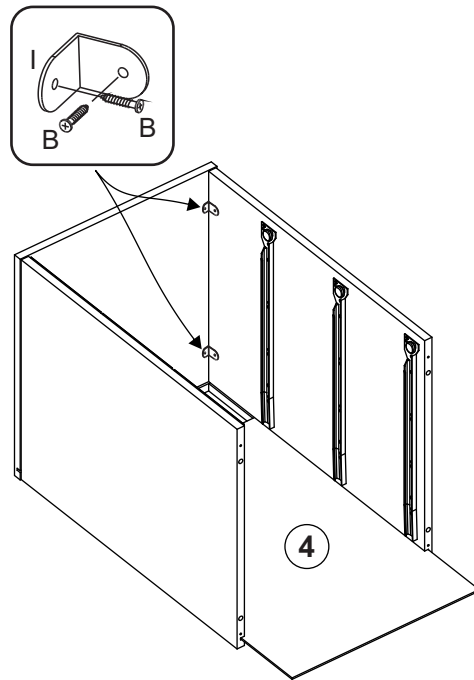
1



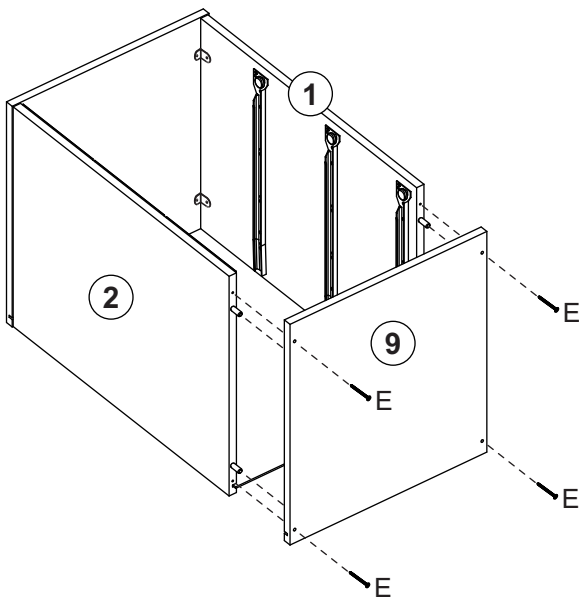
2



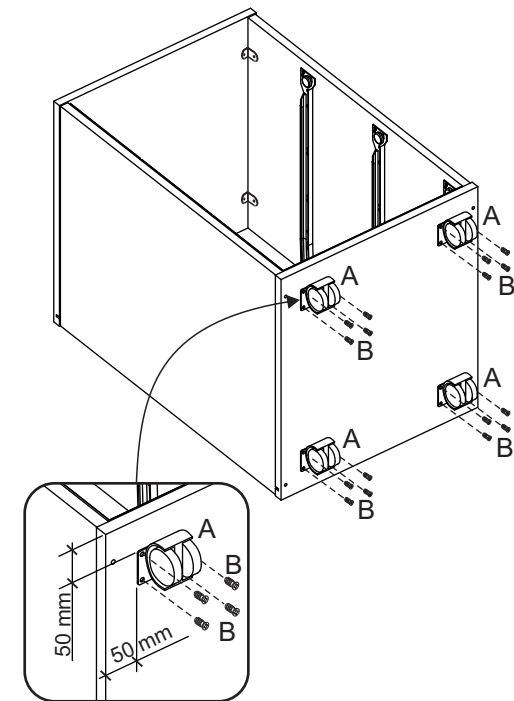
3



4



5



6 3x

