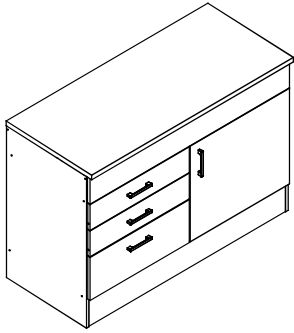


INSTRUÇÕES DE MONTAGEM
INSTRUCTIVO DE ARMADO
ASSEMBLY INSTRUCTIONS

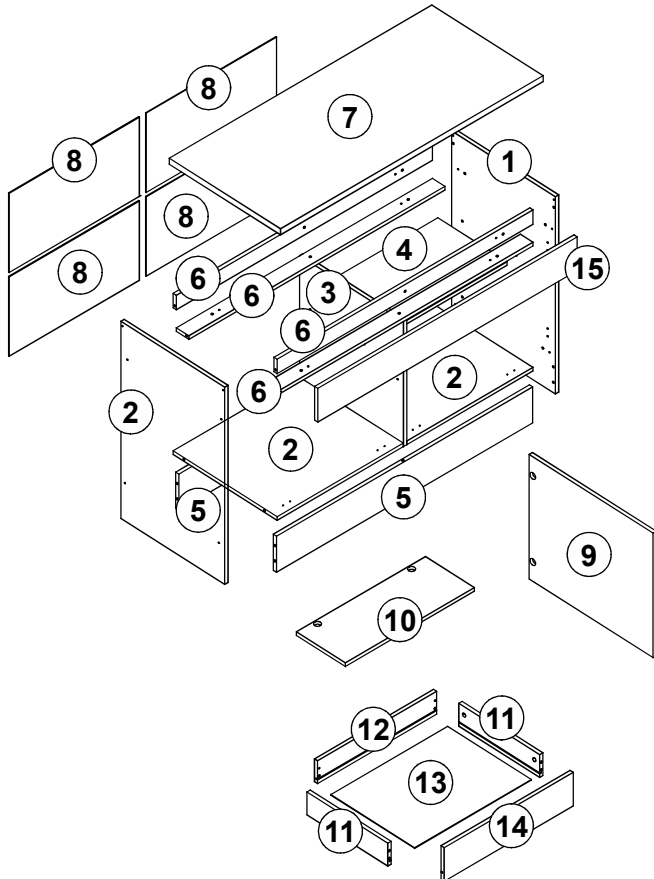
Nova Móble Ind. e Comércio Ltda.
 Estrada Pedro Salgado, nº 1620 - Fone: (54) 2105-8400 - Fax: (54) 2105-8401
 CEP: 95706-500 - Bento Gonçalves - RS - Site: www.novamobile.com.br - E-mail: novamobile@novamobile.com.br

NOVA MÓBILE.

Cz01

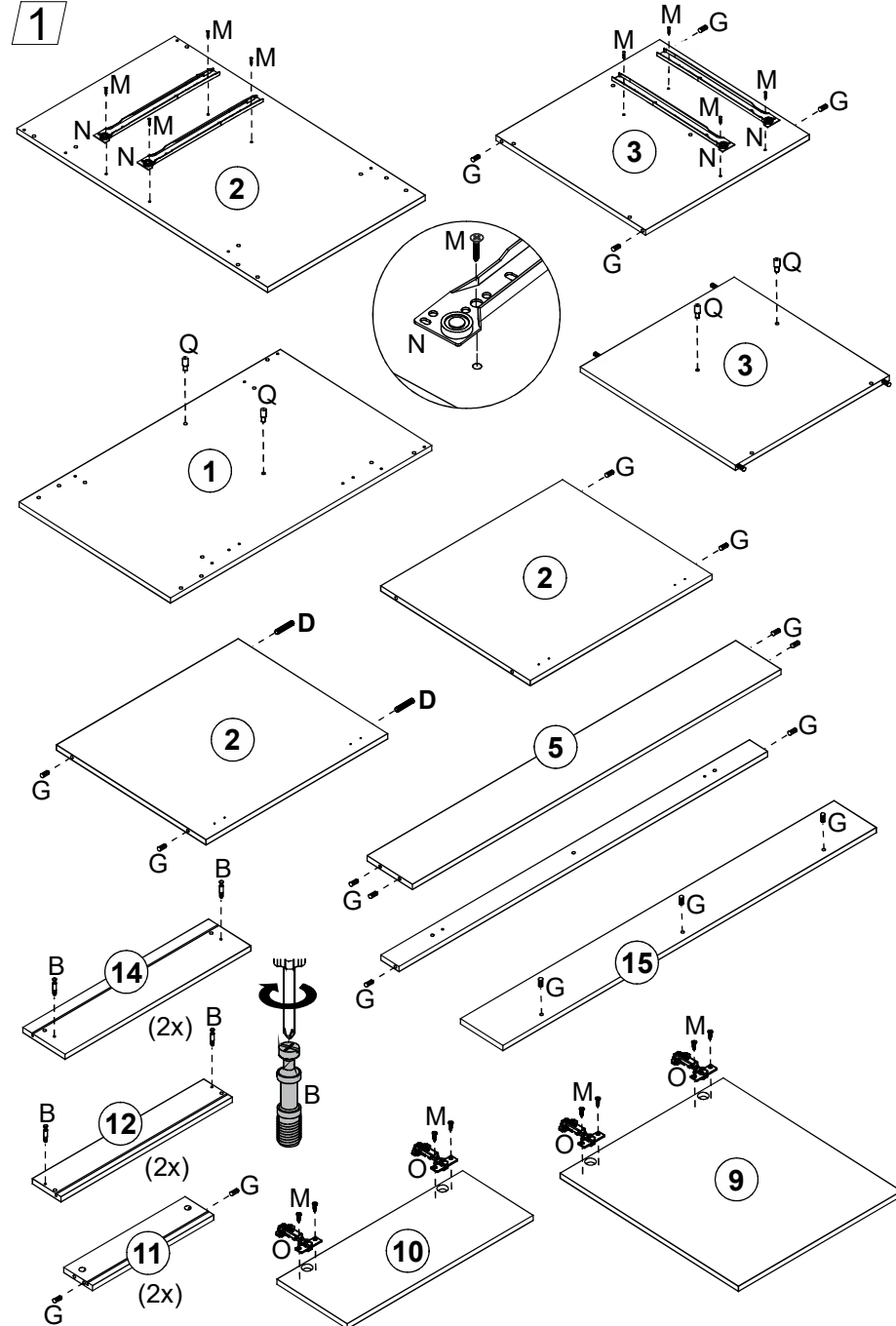


Peças/Piezas/Pieces

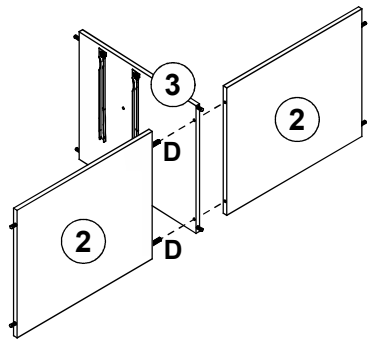


Ferragens/Herrajes/Hardware

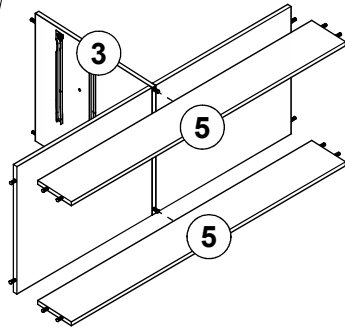
A		08
B		08
C		70
D		02
E		16
F		06
G		40
H		20
I		07
J		08
K		04
L		02
M		46
N		02
O		04
P		01
Q		04
R		02



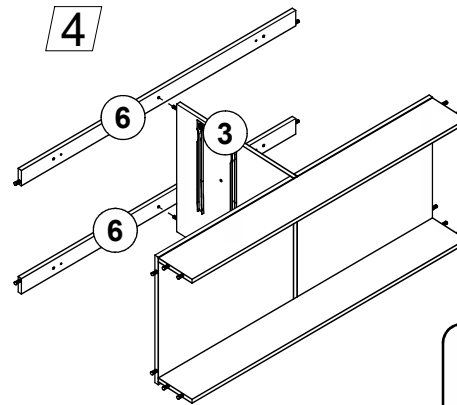
2



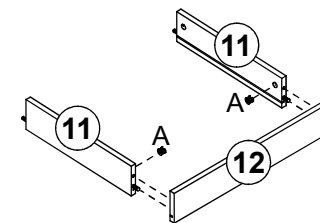
3



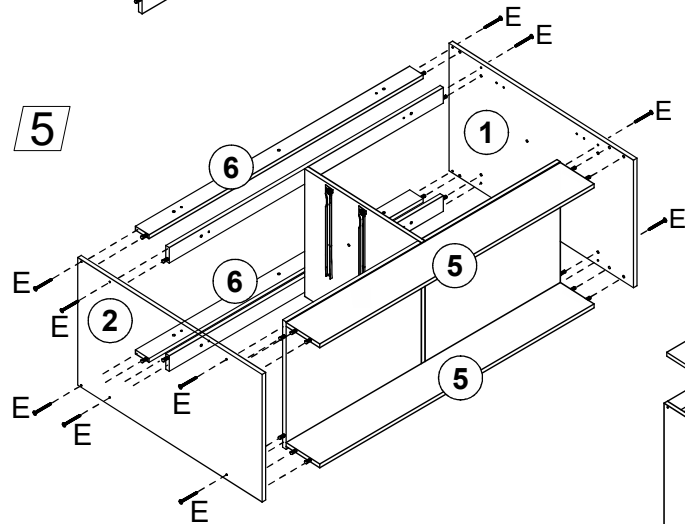
4



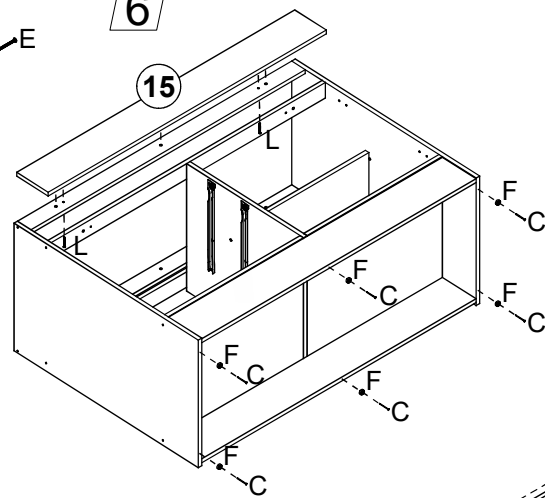
10 (2x)



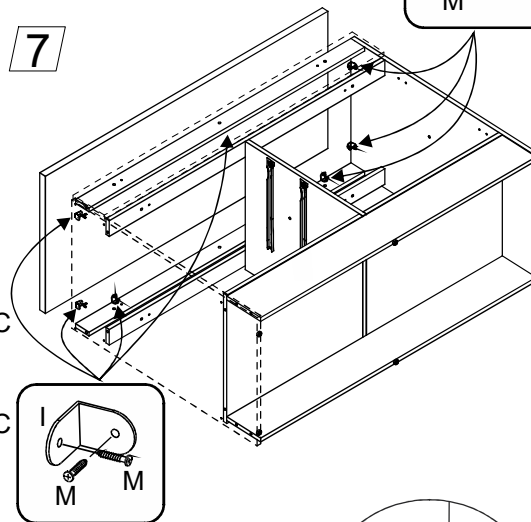
5



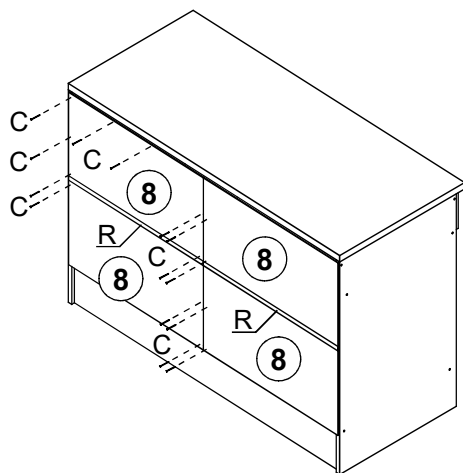
6



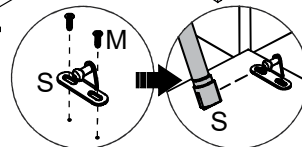
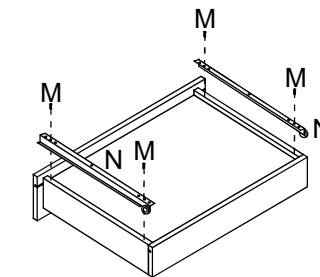
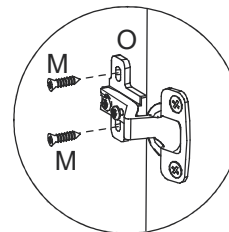
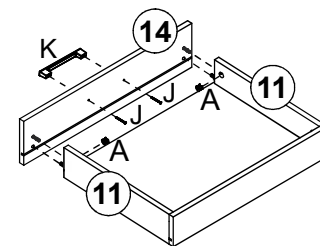
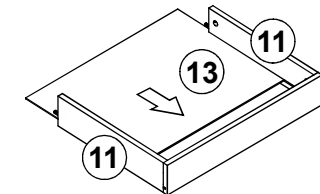
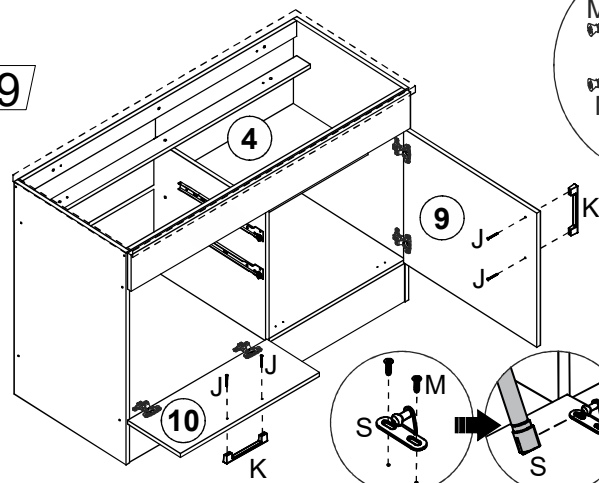
7



8



9



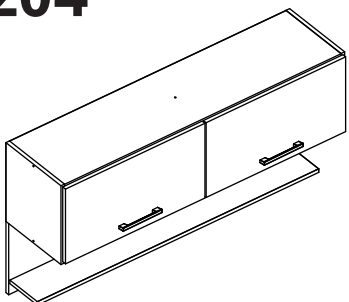
Cz01

INSTRUÇÕES DE MONTAGEM
INSTRUCTIVO DE ARMADO
ASSEMBLY INSTRUCTIONS

Nova Móble Ind. e Comércio Ltda.
 Estrada Pedro Salgado, nº 1620 - Fone: (54) 2105-8400 - Fax: (54) 2105-8401
 CEP: 95706-500 - Bento Gonçalves - RS - Site: www.novamobile.com.br - E-mail: novamobile@novamobile.com.br

NOVA MÓBILE.

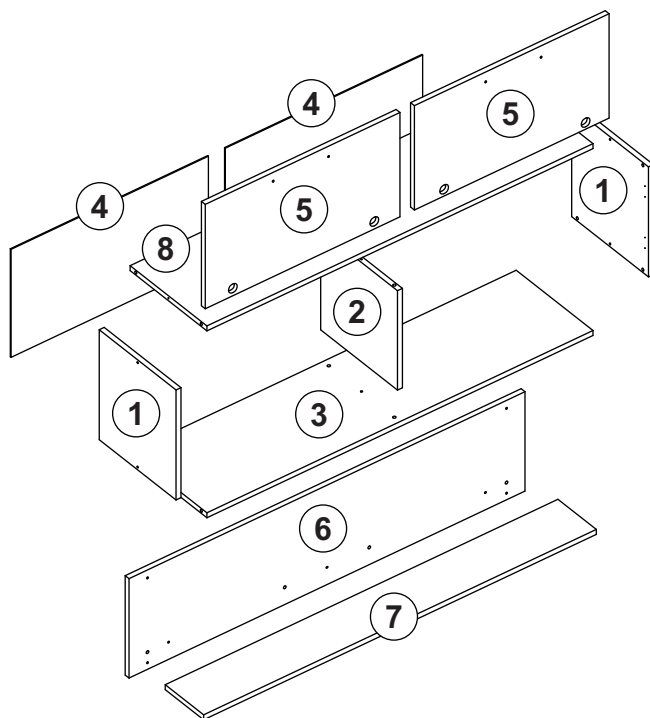
Cz04



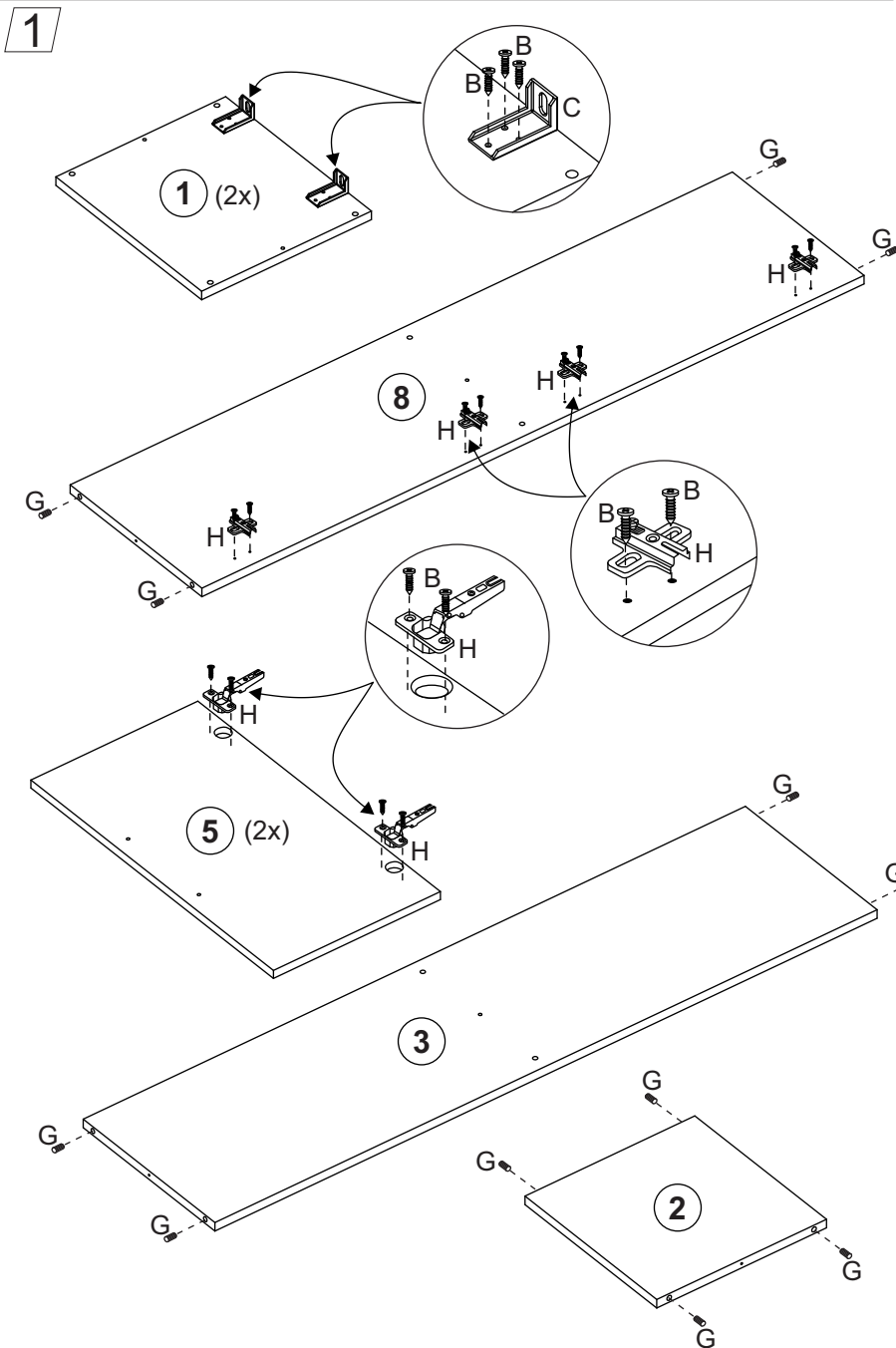
Ferragens/Herrajes/Hardware

A		09
B		12
C		04
D		04
E		04
F		04
G		16
H		04
J		32
K		10
L		02
M		02

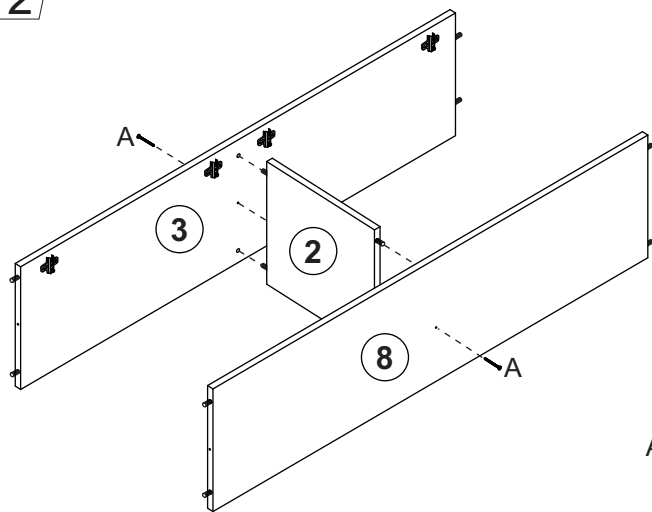
Peças/Piezas/Pieces



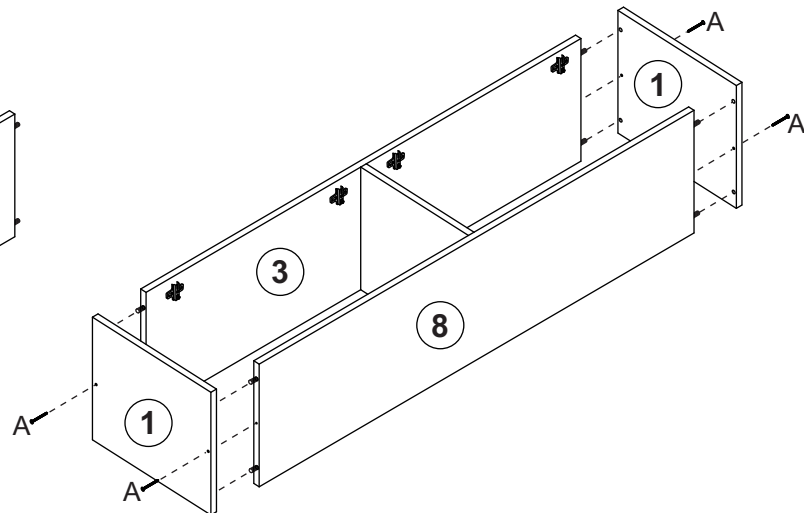
Loc.	Descrição/Descripción	Dimensão (mm) Dimensión (mm)	Qtde. Cantid
1	Lateral/Lateral	332x300x15	02
2	Divisão/Divisória	300x300x15	01
3	Base/Base	1170x300x15	01
4	Costa/Revés	598x326x3	02
5	Porta/Puerta	315x590x15	02
6	Painel/Panel	1200x300x15	01
7	Prateleira/Repisa	1190x150x15	01
8	Tampo/Tapa	1170x300x15	01



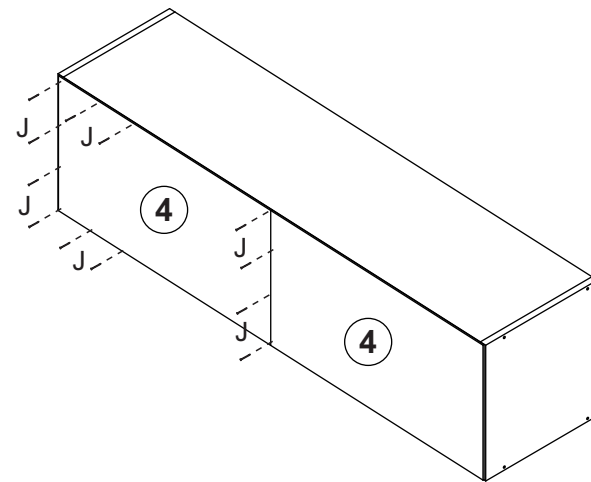
2



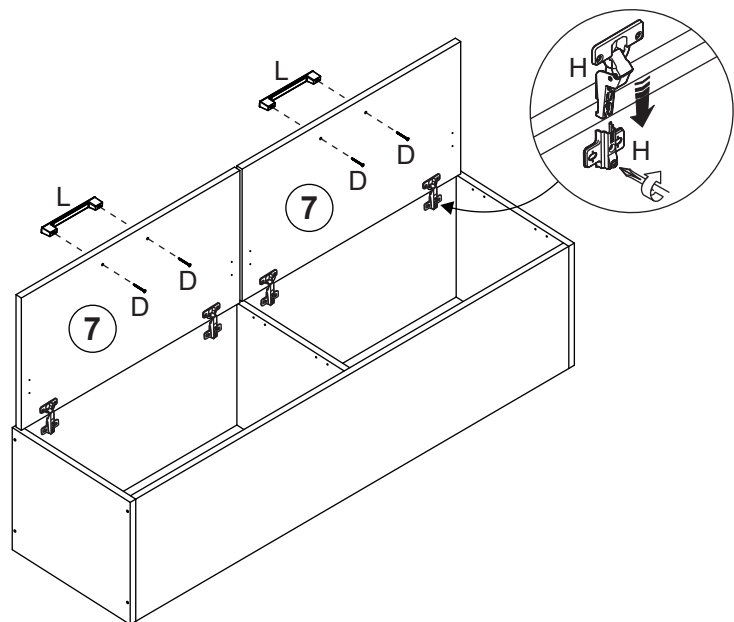
3



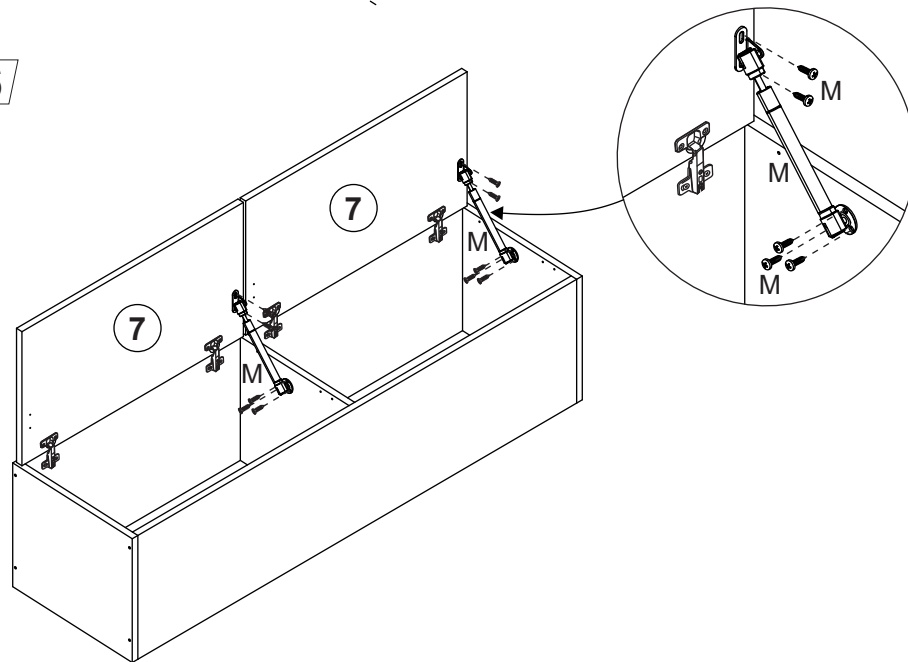
4



5

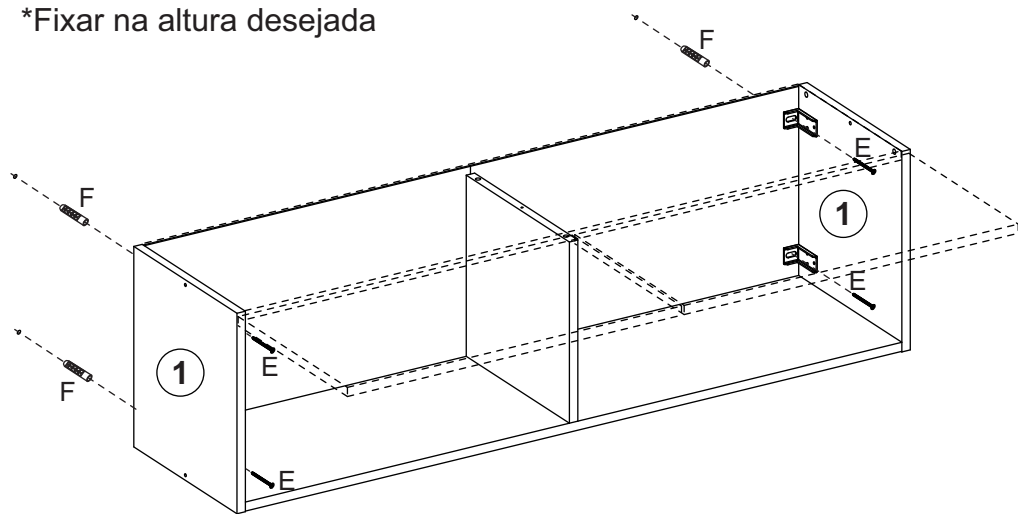


6

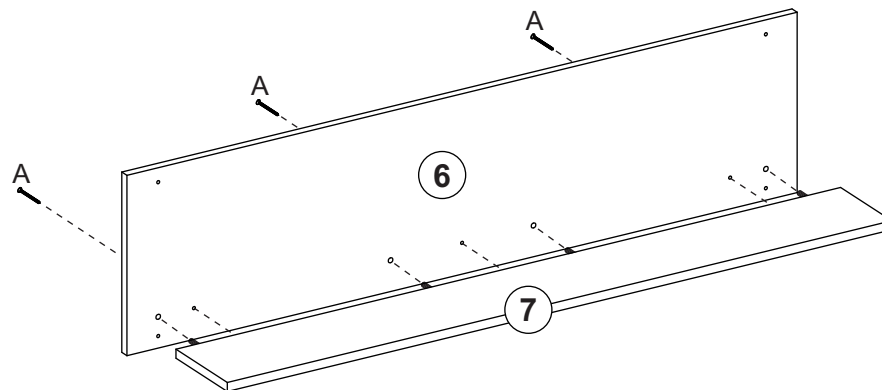


7

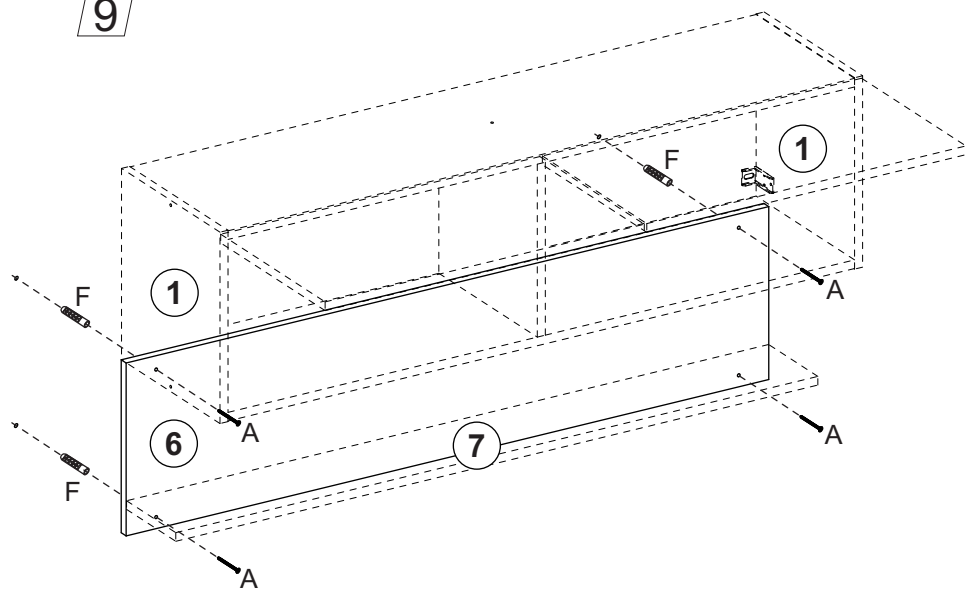
*Fixar na altura desejada



8



9

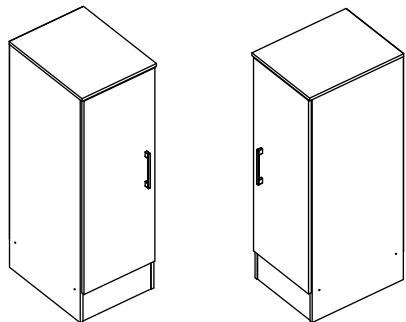


INSTRUÇÕES DE MONTAGEM
INSTRUCTIVO DE ARMADO
ASSEMBLY INSTRUCTIONS

Nova Móble Ind. e Comércio Ltda.
 Estrada Pedro Salgado, nº 1620 - Fone: (54) 2105-8400 - Fax: (54) 2105-8401
 CEP: 95706-500 - Bento Gonçalves - RS - Site: www.novamobile.com.br - E-mail: novamobile@novamobile.com.br


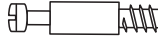




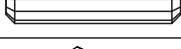




NOVA MÓBILE.

Cz03

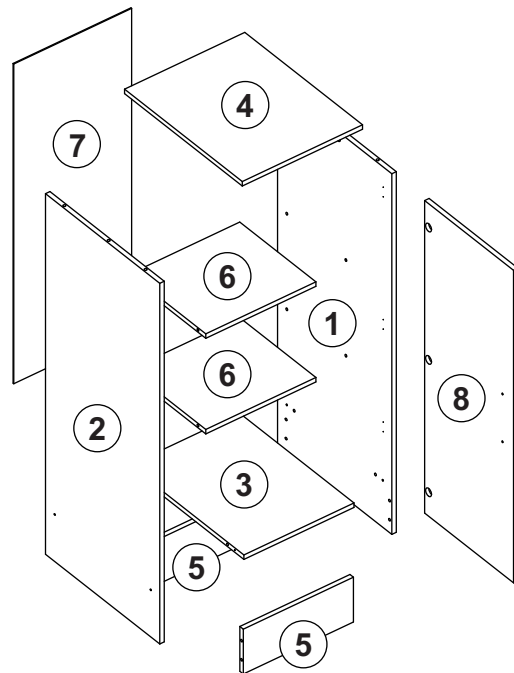


Esquerda/Izquierda Direita/Derecha

Ferragens/Herrajes

A		02
B		02
C		36
D		03
E		02
F		04
G		24
H		01
I		14
J		12
K		06

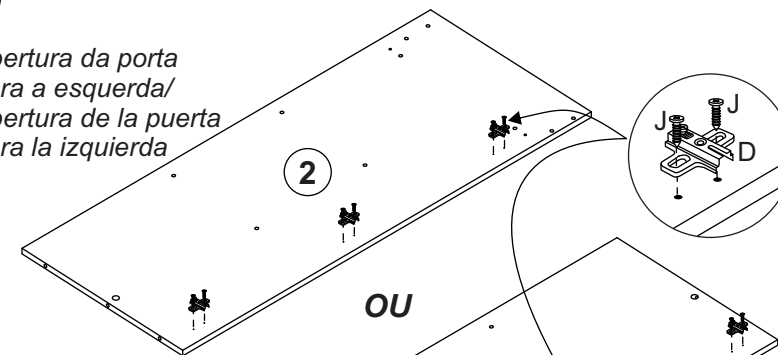
Peças/Piezas



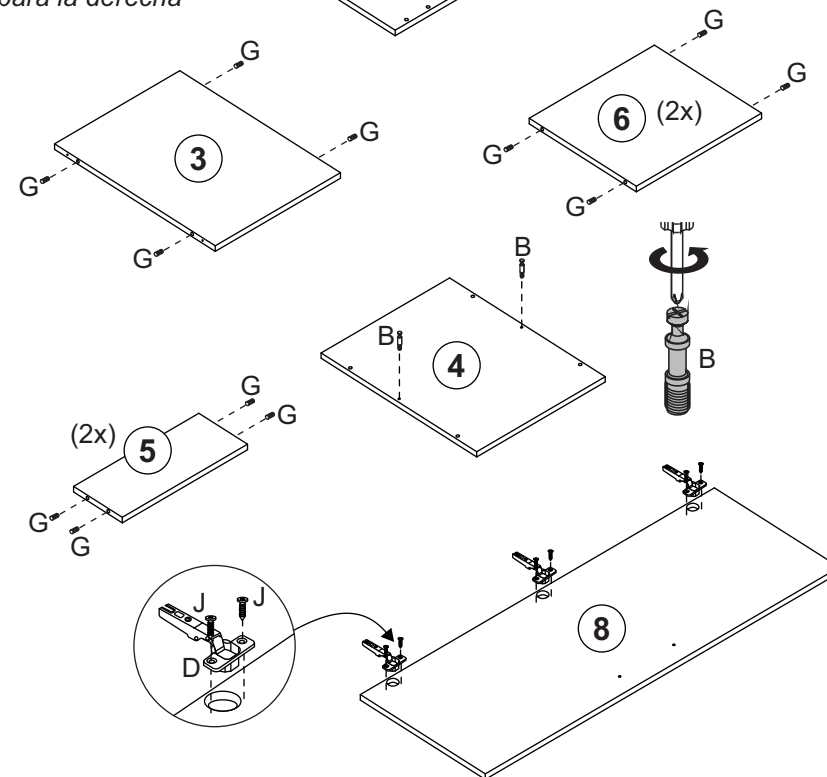
Loc.	Descrição/Descripción	Dimensão (mm) Dimensión (mm)	Qtde. Cantid
1	Lateral direita/Lateral esquerda	1207x495x15	01
2	Lateral esquerda/Lateral izquierda	1207x495x15	01
3	Base/Base	370x495x15	01
4	Tampo/Tapa	404x510x15	01
5	Rodapé/Zócalo	370x150x15	02
6	Prateleira/Repisa	370x330x15	02
7	Costa/Revés	1070x396x3	01
8	Porta/Puerta	1046x385x15	01

1

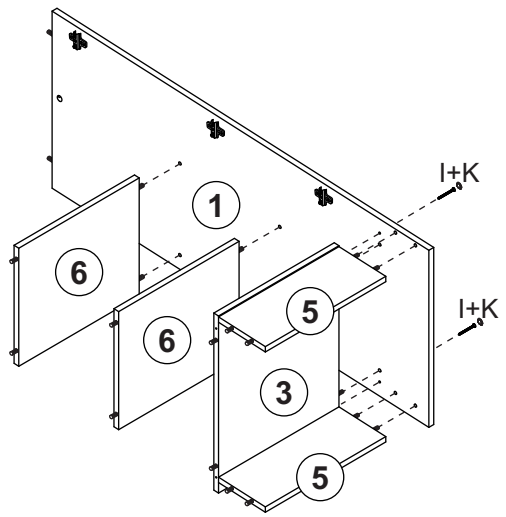
Abertura da porta
para a esquerda/
Abertura de la puerta
para la izquierda



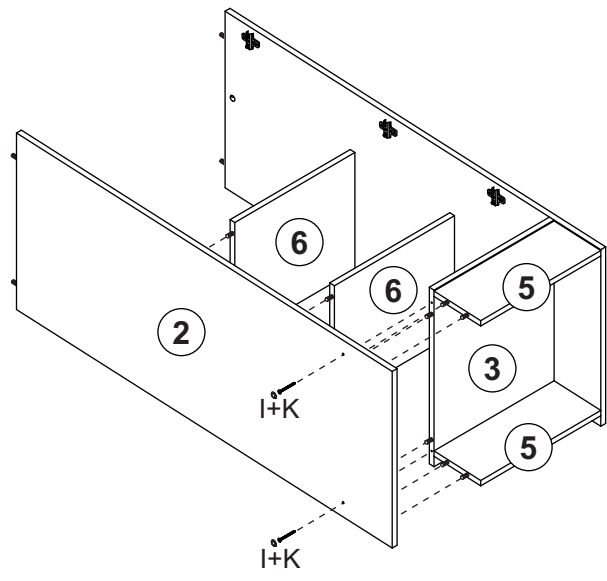
Abertura da porta
para a direita/
Abertura de la puerta
para la derecha



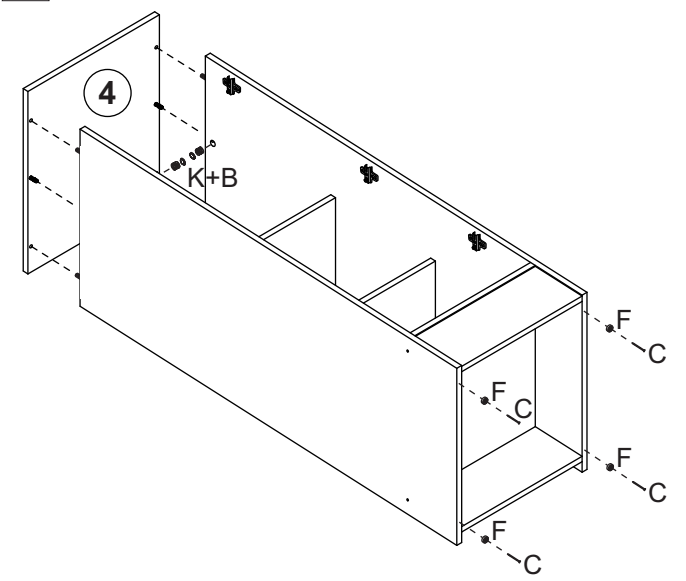
2



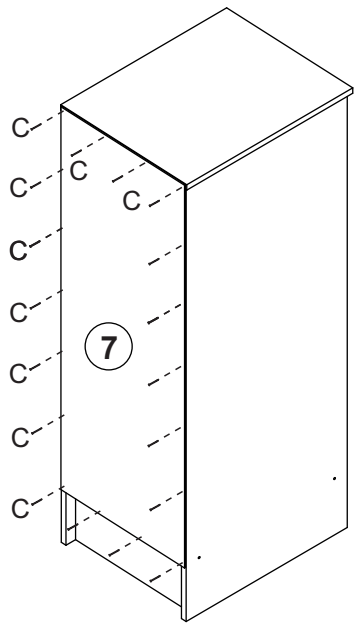
3



4



5



6

