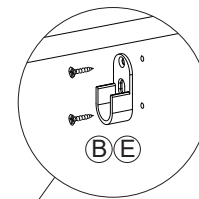
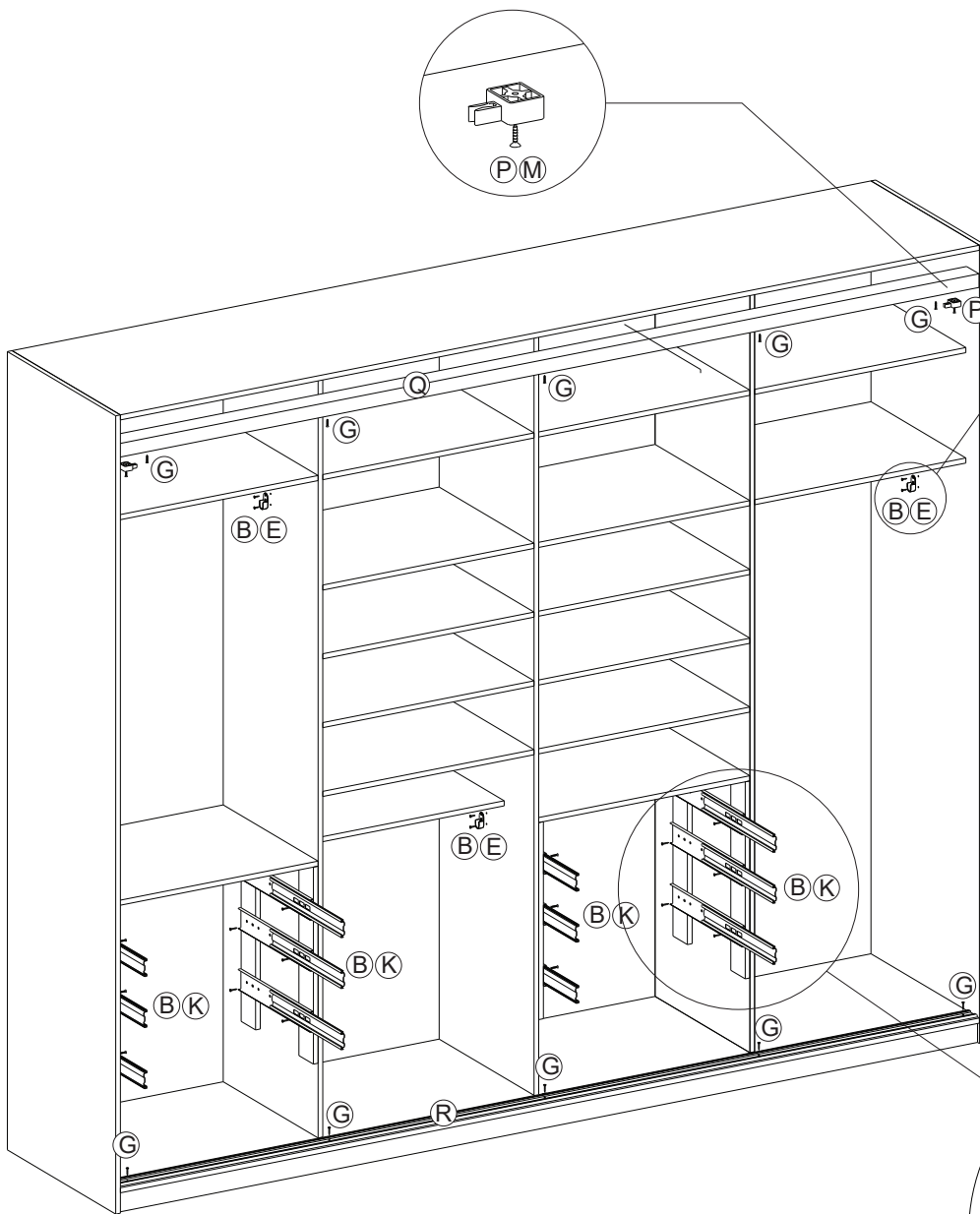


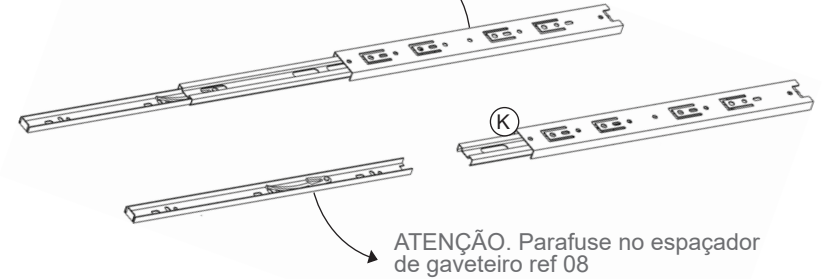
*ATENÇÃO. As embalagens de portas são individuais, contendo um fundo de armário e uma porta por embalagem. Em caso de ocorrências identifique se a porta é COM ou SEM espelho.

Ref.	Descrição	Dimensões (mm)	Quant.
1	BASE	2740 X 600 X 15	01
2	CHAPÉU	2740 X 600 X 15	01
3	LATERAL ESQUERDA	2350 X 600 X 15	01
4	LATERAL DIREITA	2350 X 600 X 15	01
5	DIVISÓRIAS	2260 X 525 X 15	03
6	PRATELEIRA	674 X 520 X 15	15
7	TAMPO DO CALCEIRO	674 X 360 X 15	01
8	ESPAÇADOR DO GAVETEIRO	585 X 80 X 15	08
9	RODAPÉ	2740 X 60 X 15	02
10	FUNDO	2290 X 688 X 3	04
11	FUNDO GAVETA	617 X 450 X 3	06
12	FRENTE DA GAVETA	635 X 170 X 15	06
13	LATERAIS DA GAVETA	450 X 150 X 15	12
14	CONTRAFUNDO GAVETA	587 X 150 X 15	12
15	PORTAS	2230 X 630 X 15	04
16	GABARITO P/ PRATELEIRA	70 X 200	01
17	GABARITO P/ PRATELEIRA	70 X 310	01

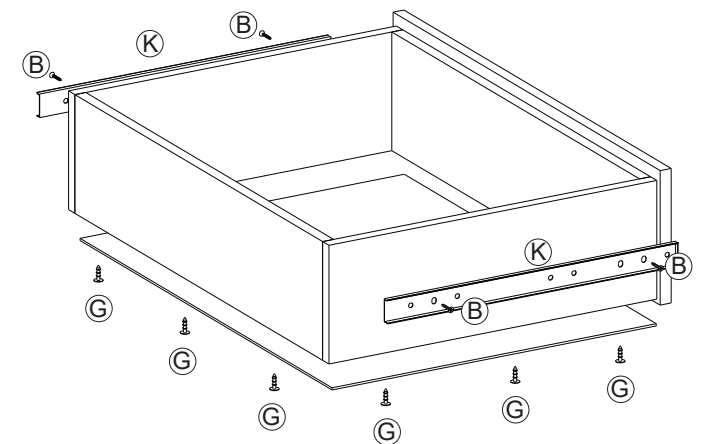
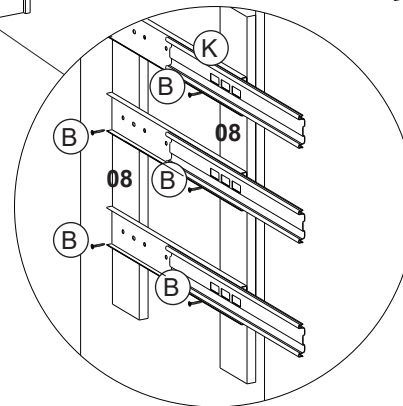
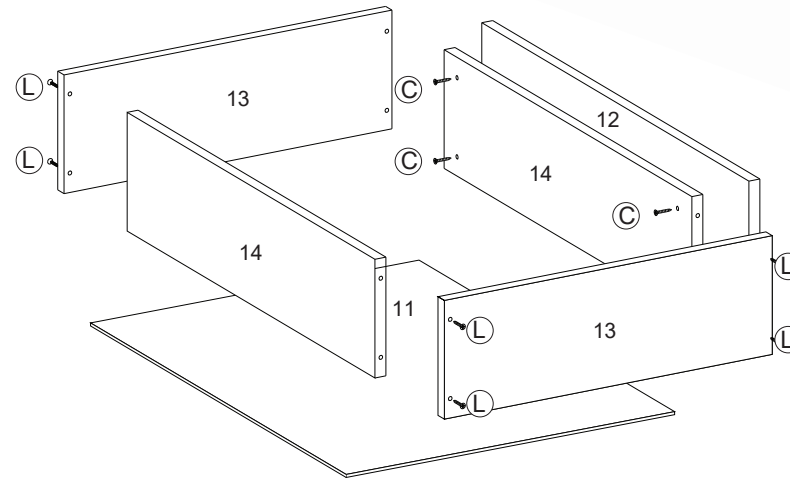
A	Cavilha 6 x 30	20	
B	Parafuso 3,5 x 16mm	130	
C	Parafuso 4,0 x 25mm	40	
D	Parafuso 4,0 x 40mm	40	
E	Suporte Cabideiro	06	
F	Tubo Cabideiro 667mm	03	
G	Parafuso Flangeado 3,5 x 16mm	80	
H	Cantoneira Metálica 2 Furos	58	
I	Prego 10 x 10	100	
J	Tapa Furo	20	
K	Corrediça Telescópica 350 mm	06 PARES	
L	Parafuso 4,0 x 35mm	56	
M	Parafuso 3,0 x 20mm	20	
N	Kit Porta De Correr	08	
O	Guia Superior	08	
P	Freio / Batente	04	
Q	Trilho Superior	01	
R	Trilho Inferior	01	
S	Jução de Fundo	30	



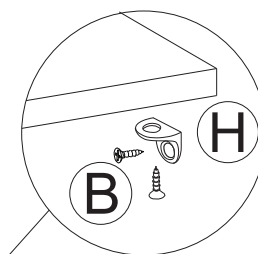
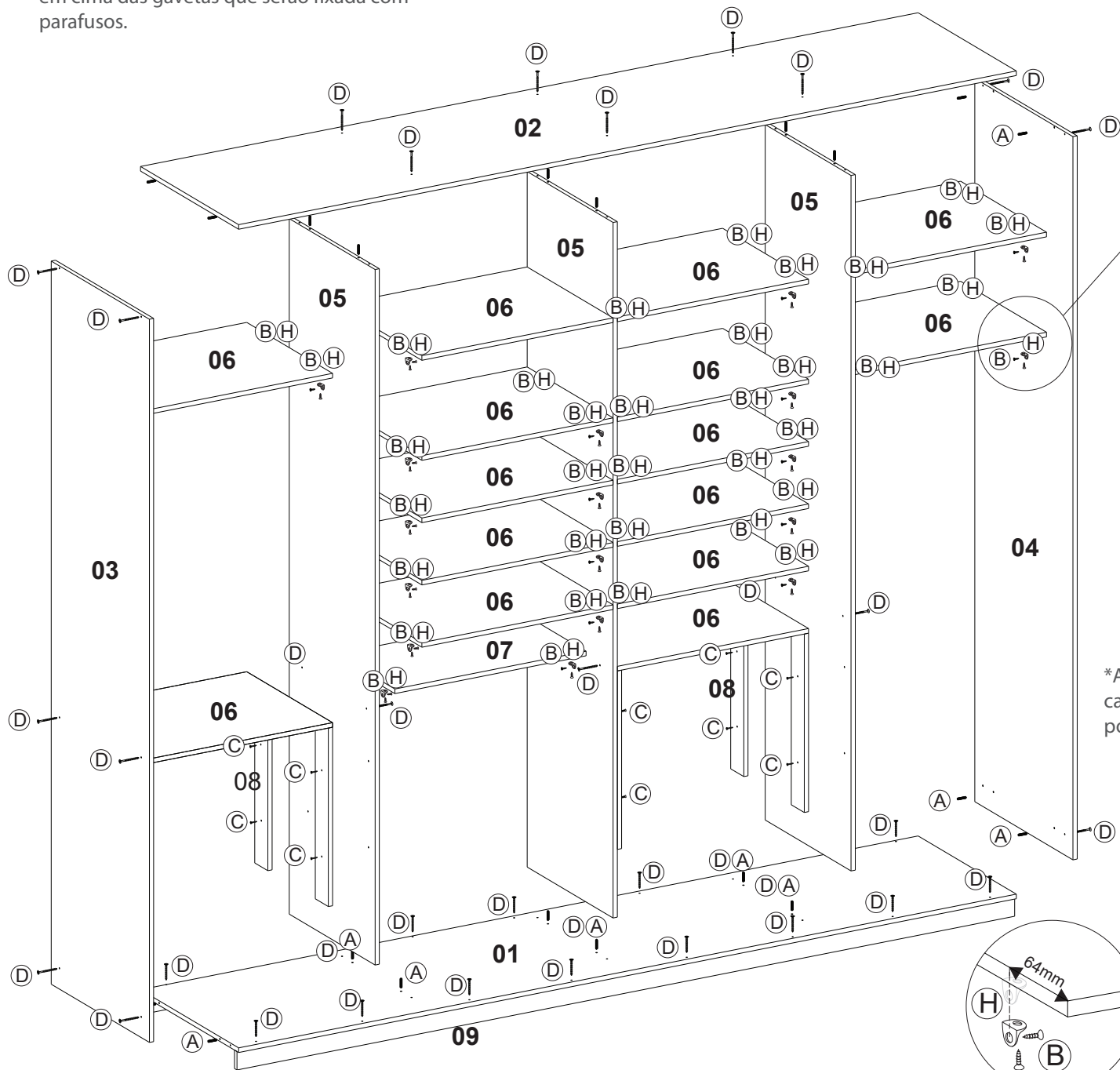
ATENÇÃO.
Parafuse na gaveta



ATENÇÃO. Parafuse no espaçador
de gaveteiro ref 08

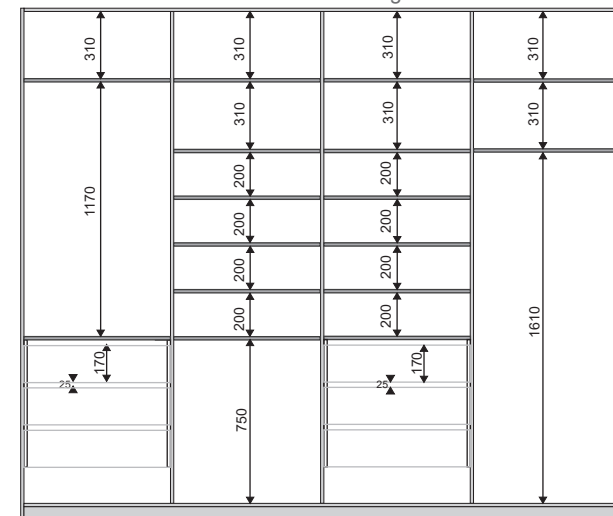


*ATENÇÃO. Todas as prateleiras são fixadas com cantoneiras, EXETO as prateleiras que vão em cima das gavetas que serão fixada com parafusos.



*ATENÇÃO. Confira medidas do entre vão para fixação das prateleira com espaçamento indicado na figura 01.

Fig.01 Medidas entre vão



*ATENÇÃO. As cantoneiras devem ser fixadas nos quatro cantos de cada prateleira a 64mm. E com apoio do GABARITO pode ser feita a fixação no roupeiro na altura correta.

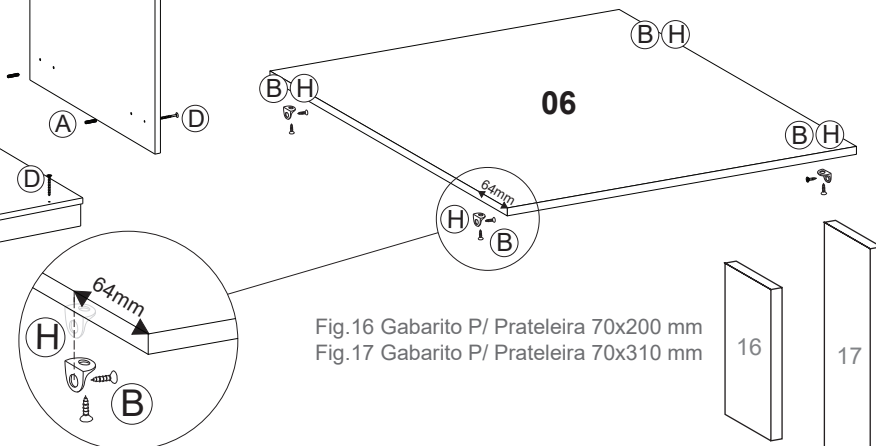
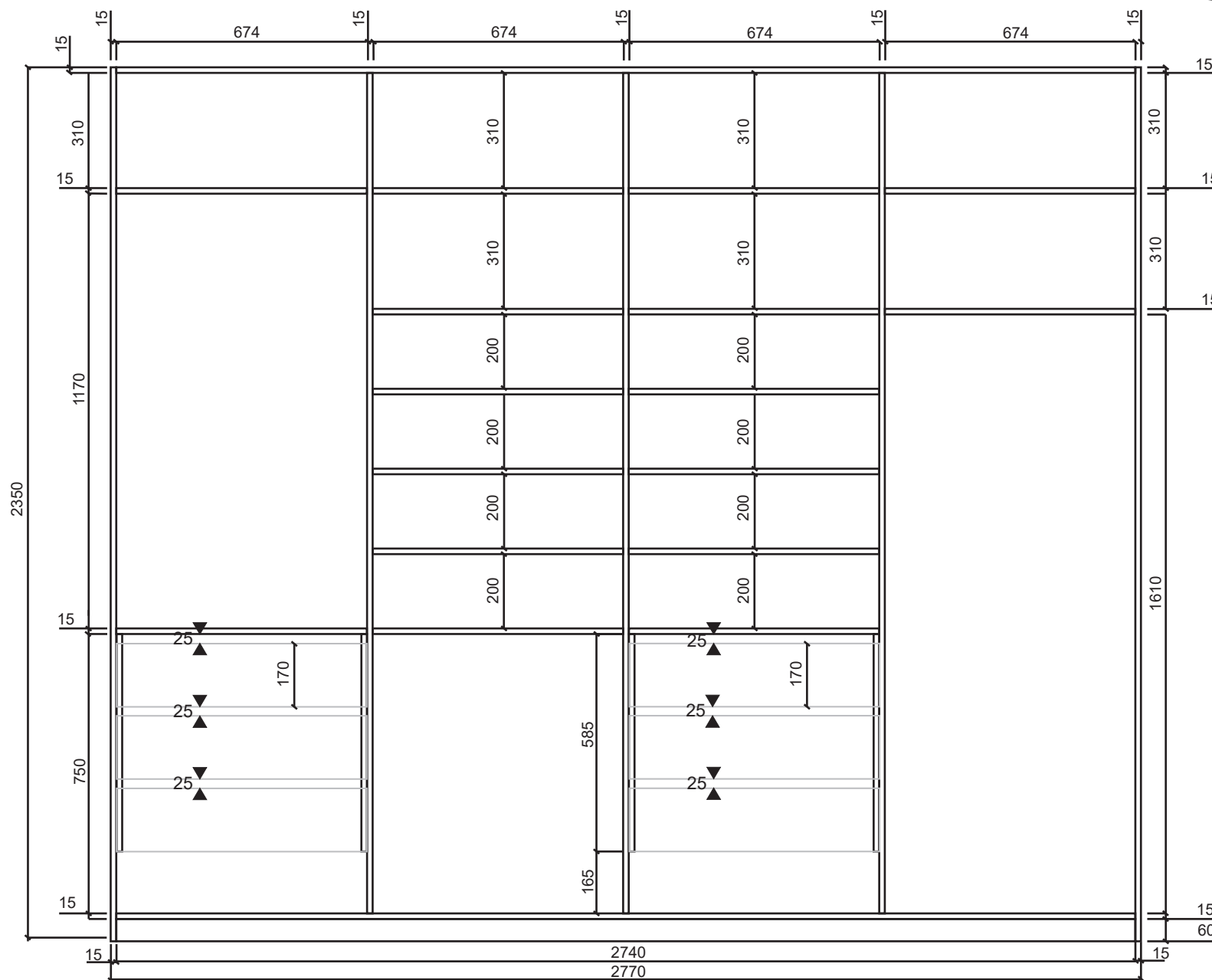
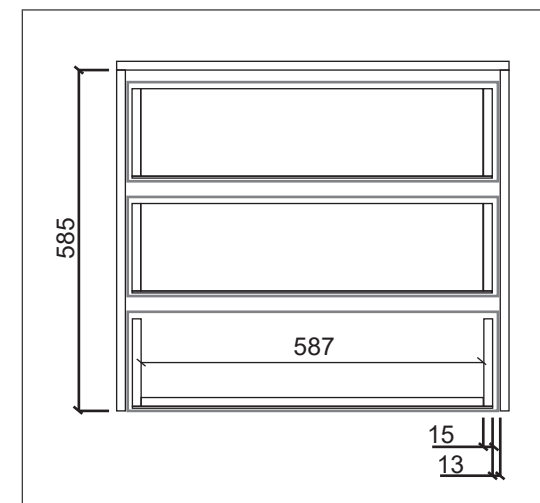
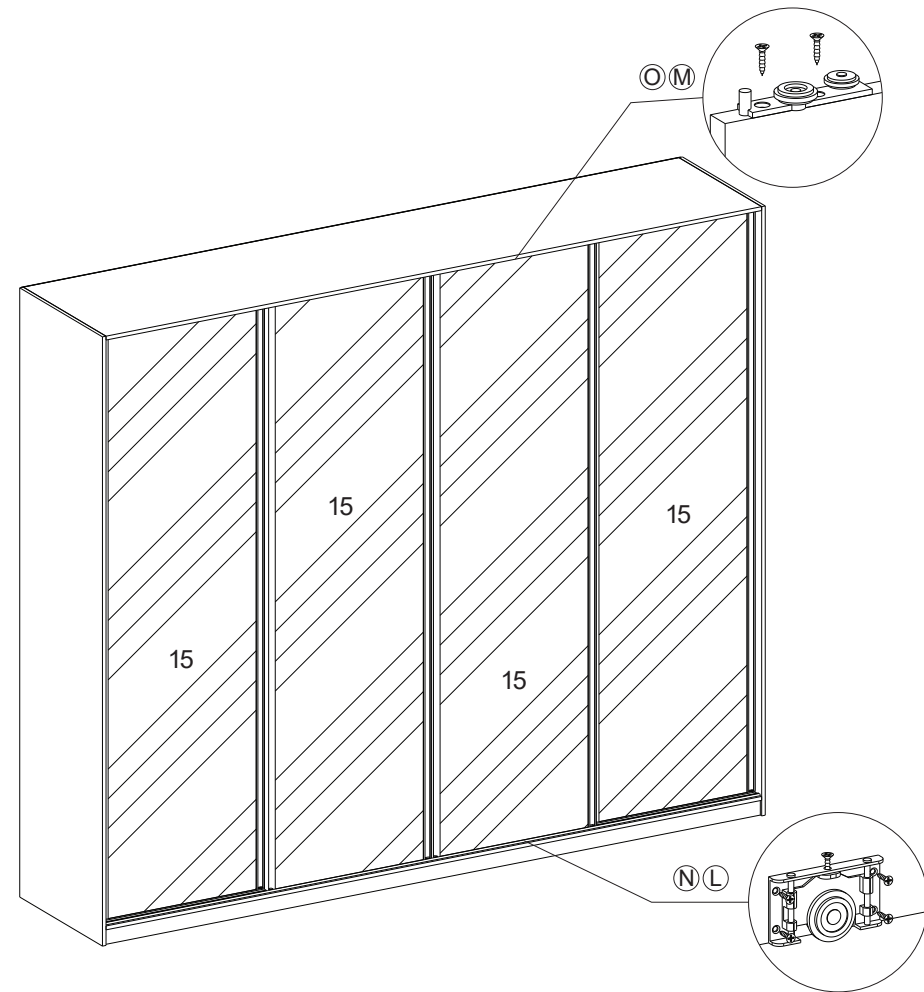
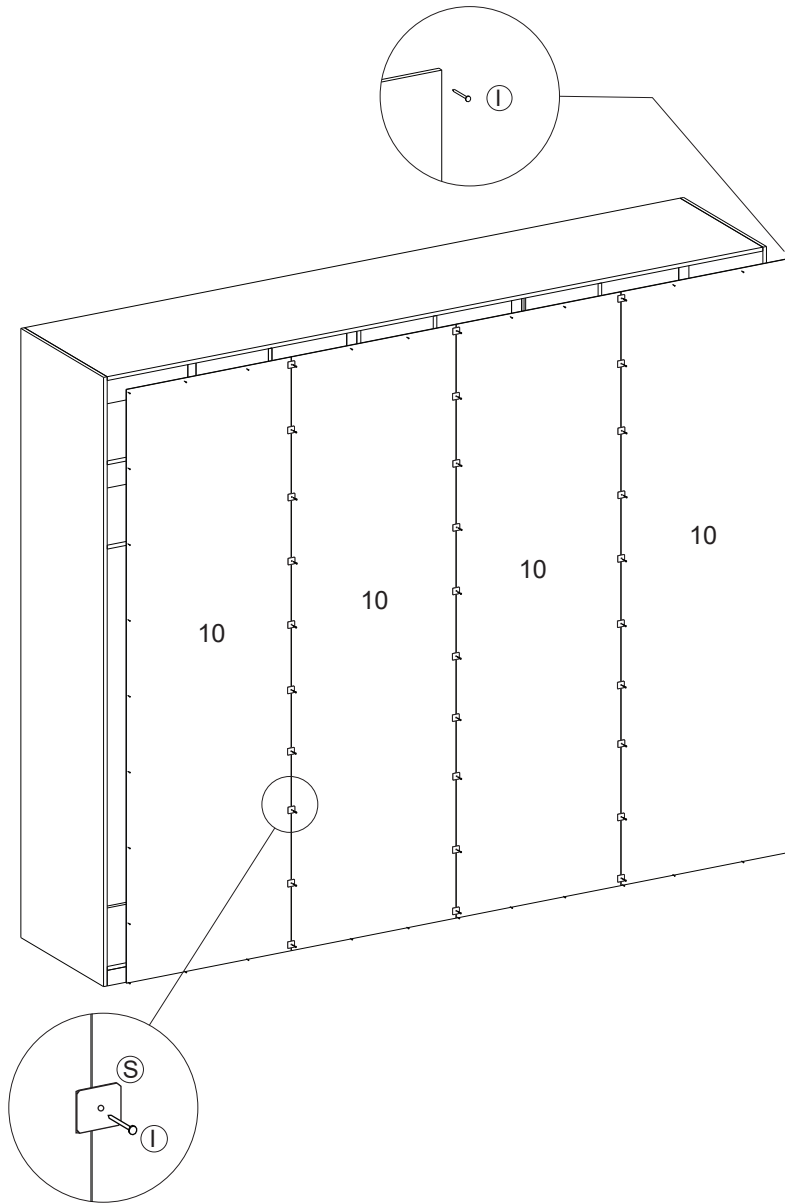


Fig.16 Gabarito P/ Prateleira 70x200 mm
Fig.17 Gabarito P/ Prateleira 70x310 mm



Vista Ortogonal





Agora que você já comprou o seu móvel, ele merece ser montado do jeito certo.

Erros de montagem causam mais de **60%** dos danos em móveis.

Por que contratar?

Tranquilidade do **início ao fim** da montagem



PROFISSIONAIS QUALIFICADOS

Especialistas certificados na **MadeiraMadeira Serviços**.



FERRAMENTAS PROFISSIONAIS

que **protegem** seus móveis.



AGENDAMENTO EM 24 HORAS

escolha a data e o turno **ideais para** você.



GARANTIA DE 3 MESES

de cobertura **completa**.

Mais de 1 MILHÃO DE MONTAGENS
★ com avaliação **4.7** ★

Mariana S., São Paulo

"Chegaram no horário e montaram tudo rapidamente. Serviço incrível!"



Carlos R., Belo Horizonte

"Tentei montar sozinho e foi um desastre. Com a **MadeiraMadeira Serviços** ficou perfeito."



Ana P., Rio de Janeiro

"Agendamento ágil e **montagem pontual e perfeita**. Recomendo demais!"



Agende agora pelo QR Code

Madeira**Madeira** Serviços · Atendimento em todo o Brasil



Escaneie o QRCode