

MESA DE CENTRO PÉTALA

Ferramentas
para a
montagem
(NÃO
FORNECIDAS)



Chave Phillips



Parafussadeira

IMPORTANTE: Conferir sempre as medidas dos parafusos e acessórios antes de utilizá-los nas peças.



UTILIZE A RÉGUA PARA A MEDIÇÃO DOS PARAFUSOS

Atenção:

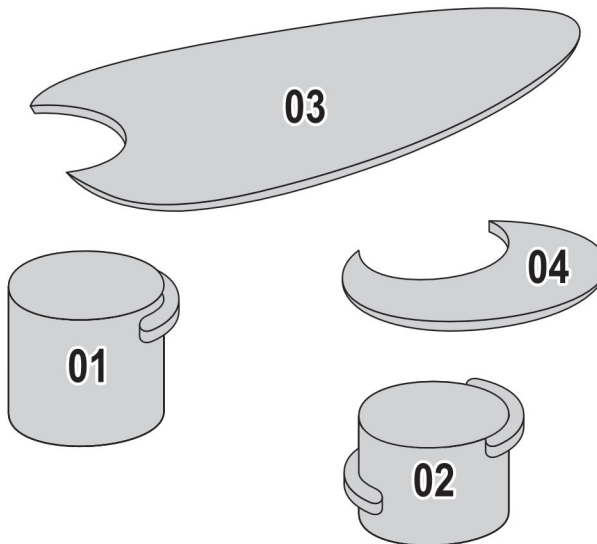
- Ler atentamente todo manual antes de iniciar a montagem;
- A montagem deverá ser feita em superfície, limpa e plana;
- Aconselhamos forrar o chão com a embalagem do produto a fim de não danificá-lo;
- Evite batidas com objetos cortantes;
- Observar sempre a carga máxima suportada.

Limpeza e Conservação:

- A Limpeza do móvel deve ser efetuada somente com Flanela, levemente umedecida com água, evitar muita humidade pois pode danificar o produto;
- Não utilizar produtos tais como: álcool, lustra móveis e etc.

- Reservamo-nos o direito de efetuar modificações técnicas ou de materiais sem prévio-aviso.

PARA ASSEGURAR UMA MAIOR VIDA ÚTIL AO SEU MÓVEL, A MONTAGEM DEVE SER FEITA POR MONTADOR ESPECIALIZADO, AUTORIZADO PELA LOJA REVENDEDORA DOS PRODUTOS JOSANDRO MÓVEIS.



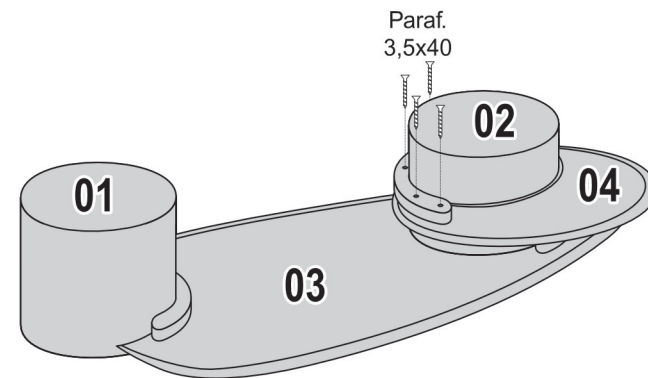
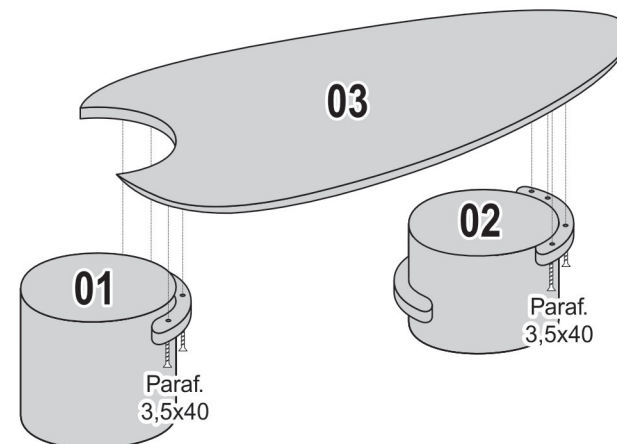
**FAVOR SEGUIR
MARCAÇÃO EXISTENTE
DE FÁBRICA.**

RELAÇÃO DE PEÇAS

CÓD. PEÇA

- 01 BASE MAIOR
- 02 BASE MENOR
- 03 TAMPO SUPERIOR
- 04 TAMPO INFERIOR

RELAÇÃO DE ACESSÓRIOS		
DESENHO	QUANT.	NOME
	12	Parafuso 3,5x40



VISTA INFERIOR