

**GUARDA ROUPA
CASAL GRAJAÚ**

Como trocar seu produto

Se seu produto chegou com algum defeito você tem 7 dias para solicitar a troca. Você vai precisar:

- 1 Ter em mãos as fotos das peças com defeito; descrição; código (como está aqui no manual) e quantidade de peças com defeito.
- 2 Acesse o chat em nosso site.
- 3 Selecione o seu pedido, e depois a opção “Quero trocar um produto”.
- 4 Pronto, agora é só preencher as informações e enviar. Entraremos em contato por e-mail para te dar todas as instruções.

Dicas para prolongar a vida útil do móvel

- 1 Retire o pó com uma flanela seca, depois use um pano macio, levemente umedecido com água. Pode utilizar detergente neutro ou sabão neutro.
- 2 Reaperte os parafusos de tempos em tempos para garantir a estabilidade e durabilidade.
- 3 O acabamento do seu produto pode ser danificado pela falta de ventilação e excesso de calor.

Qualquer dúvida sobre os nossos produtos você pode entrar em contato pelo nosso canal de atendimento:

<https://www.madeiramadeira.com.br/central-de-ajuda>

Para mais dicas amigas e inspirações de decoração acesse:

<https://www.madeiramadeira.com.br/central-de-dicas>

Siga MadeiraMadeira:

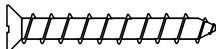
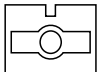


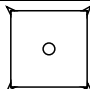
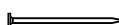




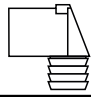
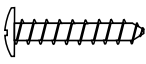
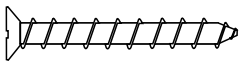
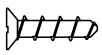
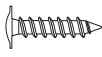
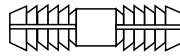
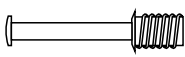

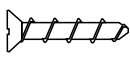

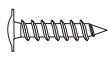



Para a montagem do produto você vai precisar de:



- ✓ Confira as peças, componentes e se possui as ferramentas necessárias para a montagem
- ✓ Para proteger seu móvel, coloque as peças sobre um tapete.
- ✓ Para realizar a montagem, é necessário 2 pessoa.
Convide sua família e amigos para montar com você.

LISTA DE FERRAGENS

REF.	CÓD.	DESCRIÇÃO	ILUSTRAÇÃO	QTD.
A	528A	Parafuso philips cabeça Chata 4,5 x 45		48
B	29244	Porca Cilíndrica plástico		48
C	28526	Suporte oblongo plástico 20 x 25 x 45		4
D	701A	Cavilha de Madeira 6,0 x 30		92
E	7160A	União metálica para Fundos		30
F	510A	Prego com Cabeça 10 x 10		150
G	34334	Sapata oval plástica 50 x 12 x 5		8
H	21578	Prego Anelado 10 x 10		16

I	29233	Dispositivo plástico trapézio 20 x 14		4	
J	503A	Parafuso philips cabeça Panela 5,0 x 25		4	
K	581A	Parafuso philips cabeça Chata 4,0x 35		6	
L	506A	Parafuso philips cabeça Chata 3,5 x 12		104	
M	22675	Parafuso philips cabeça Flangeada 3,5 x 12		50	
N	29235	Cavilha Plastica 6,0x30		24	
O	18859	Pino Girofix 12mm		20	
P	7064A	Tambor Girofix 12mm		20	
Q	28499	Parafuso philips cabeça Chata 3,5 x 16		14	
R	25922	Bucha		3 Pts Mad	0
				1 Pts Esp	8
				3 Pts Esp	24
S	25925	Parafuso philips cabeça Flangeada 3,5 x 16		3 Pts Mad	0
				1 Pts Esp	8
				3 Pts Esp	24
T	28662	Bastão de Alumínio 809 x 18 x 16		2	
U	23799	Puxador de Alumínio 2170 x 38 x 18		4	
U1 Bronze	23799.1				
V	26801	Corrediça Telescópica 400 x 30 x 12,5		12	

X Branco	37159	Perfil H plástico 1720 x 18 x 6		3
X1 Ipê	37163			
Y	7251A	Bisnaga de Cola 10g		3
W	24193	Esfera de Silicone 10 x 2		18
Z	28497	Guia Superior Nylon		6
AA	34336	Rodízio Metálico 56 x 40 x 18		6
AB	23774	Trilho Superior Plástico		1
AC	8596A	Fixador fundo da Gaveta 14 x 14 x 10		24
AD	28500	Freio		2

LISTA DE PEÇAS

PEÇAS POR VOLUME

CAIXA LATERAL GUARDA ROUPA 3 PORTAS DE CORRER SEM ESPELHO

Nº PEÇA	CÓD IND		DESCRIÇÃO	QTD
	BRANCO	IPE		
1	34101.1	34101.2	Lateral Esquerda	1
2	34102.1	34102.2	Lateral Direita	1
17	34117.1	34117.2	Fundo das Gavetas	6
19	34119.1	34119.2	Fundo Central	2

MEDIDAS DAS PEÇAS POR VOLUME

CAIXA LATERAL GUARDA ROUPA 3 PORTAS DE CORRER SEM ESPELHO

Nº PEÇA	DIMENSÕES (mm)			PESO KG
	COMP	LARG	ESP	
1	2387	600	12	11,257
2	2387	600	12	11,257
17	775	443	2,5	0,845
19	2222	508	2,5	2,777

CAIXA DIVISÓRIAS GUARDA ROUPA 3 PORTAS DE CORRER SEM ESPELHO				
Nº PEÇA	CÓD IND		DESCRIÇÃO	QTD
	BRANCO	IPE		
3	34103.1	34103.2	Divisória Esquerda	1
4	34104.1	34104.2	Divisória Direita	1
18	34118.1	34118.2	Fundo Lateral	4

MEDIDAS DAS PEÇAS POR VOLUME

CAIXA DIVISÓRIAS GUARDA ROUPA 3 PORTAS DE CORRER SEM ESPELHO				
Nº PEÇA	DIMENSÕES (mm)			PESO KG
	COMP	LARG	ESP	
3	2198	500	15	10,968
4	2198	500	15	10,968
18	2222	415	2,5	2,268

CAIXA PRATELEIRAS CENTRAIS GUARDA ROUPA 3 PORTAS DE CORRER SEM ESPELHO

Nº PEÇA	CÓD IND		DESCRIÇÃO	QTD
	BRANCO	IPE		
7	34107.1	34107.2	Prateleira Central	5
11	34111.1	34111.2	Travessa do Rodapé	2
14	34114.1	34114.2	Lateral Gaveta Esquerda	6
15	34115.1	34115.2	Lateral Gaveta Direita	6

MEDIDAS DAS PEÇAS POR VOLUME

CAIXA PRATELEIRAS CENTRAIS GUARDA ROUPA 3 PORTAS DE CORRER SEM ESPELHO				
Nº PEÇA	DIMENSÕES (mm)			PESO KG
	COMP	LARG	ESP	
7	1006	500	15	5,020
11	496	97	12	0,378
14	450	140	15	0,629
15	450	140	15	0,629

CAIXA PRATELEIRAS GUARDA ROUPA 3 PORTAS DE CORRER SEM ESPELHO

Nº PEÇA	CÓD IND		DESCRIÇÃO	QTD
	BRANCO	IPE		
8	34108.1	34108.2	Prateleira Laterais	4
13	34113.1	34113.2	Frente das Gavetas	6
16	34116.1	34116.2	Contra Fundo das Gavetas	6

MEDIDAS DAS PEÇAS POR VOLUME**CAIXA PRATELEIRAS GUARDA ROUPA 3 PORTAS DE CORRER SEM ESPELHO**

Nº PEÇA	DIMENSÕES (mm)			PESO KG
	COMP	LARG	ESP	
8	820	500	15	4,092
13	812	150	15	1,216
16	765	140	15	1,069

CAIXA CHAPÉU GUARDA ROUPA 3 PORTAS DE CORRER SEM ESPELHO

Nº PEÇA	CÓD IND		DESCRIÇÃO	QTD
	BRANCO	IPE		
5	34105.1	34105.2	Frontal do Chapéu	1
6	34106.1	34106.2	Chapéu	1
9	34109.1	34109.2	Base	1
10	34110.1	34110.2	Rodapé Dianteiro	1
12	34112.1	34112.2	Rodapé Traseiro	1

MEDIDAS DAS PEÇAS POR VOLUME**CAIXA CHAPÉU GUARDA ROUPA 3 PORTAS DE CORRER SEM ESPELHO**

Nº PEÇA	DIMENSÕES (mm)			PESO KG
	COMP	LARG	ESP	
5	2700	120	27	3,347
6	2676	600	12	12,620
9	2676	600	12	12,620
10	2676	97	12	2,040
12	2676	97	12	2,040

CAIXA PORTA LATERAL GUARDA ROUPA 3 PORTAS DE CORRER SEM ESPELHO

Nº PEÇA	CÓD IND		DESCRIÇÃO	QTD
	BRANCO	IPE		
20	34120.1	34120.2	Portas Laterais	2

MEDIDAS DAS PEÇAS POR VOLUME**CAIXA PORTA LATERAL GUARDA ROUPA 3 PORTAS DE CORRER SEM ESPELHO**

Nº PEÇA	DIMENSÕES (mm)			PESO KG
	COMP	LARG	ESP	
20	2170	880	15	19,058

CAIXA PORTA CENTRAL GUARDA ROUPA 3 PORTAS DE CORRER SEM ESPELHO

Nº PEÇA	CÓD IND		DESCRIÇÃO	QTD
	BRANCO	IPE		
20	34120.1	34120.2	Porta Central	1

MEDIDAS DAS PEÇAS POR VOLUME**CAIXA PORTA CENTRAL GUARDA ROUPA 3 PORTAS DE CORRER SEM ESPELHO**

Nº PEÇA	DIMENSÕES (mm)			PESO KG
	COMP	LARG	ESP	
20	2170	880	15	19,058

CAIXA DIVISÓRIAS GUARDA ROUPA 3 PORTAS DE CORRER C/ 1 ESPELHO

Nº PEÇA	CÓD IND		DESCRIÇÃO	QTD
	BRANCO	IPE		
3	33903.1	33903.2	Divisória Esquerda	1
4	33904.1	33904.2	Divisória Direita	1
18	33918.1	33918.2	Fundo Lateral	4

MEDIDAS DAS PEÇAS POR VOLUME**CAIXA DIVISÓRIAS GUARDA ROUPA 3 PORTAS DE CORRER C/ 1 ESPELHO**

Nº PEÇA	DIMENSÕES (mm)			PESO KG
	COMP	LARG	ESP	
3	2198	500	15	10,968
4	2198	500	15	10,968
18	2222	415	2,5	2,268

CAIXA PRATELEIRAS CENTRAIS GUARDA ROUPA 3 PORTAS DE CORRER C/ 1 ESPELHO

Nº PEÇA	CÓD IND		DESCRIÇÃO	QTD
	BRANCO	IPE		
7	33907.1	33907.2	Prateleira Central	5
11	33911.1	33911.2	Travessa do Rodapé	2
14	33914.1	33914.2	Lateral Gaveta Esquerda	6
15	33915.1	33915.2	Lateral Gaveta Direita	6

MEDIDAS DAS PEÇAS POR VOLUME**CAIXA PRATELEIRAS CENTRAIS GUARDA ROUPA 3 PORTAS DE CORRER C/ 1 ESPELHO**

Nº PEÇA	DIMENSÕES (mm)			PESO KG
	COMP	LARG	ESP	
7	1006	500	15	5,020
11	496	97	12	0,378
14	450	140	15	0,629
15	450	140	15	0,629

CAIXA PRATELEIRAS GUARDA ROUPA 3 PORTAS DE CORRER C/ 1 ESPELHO				
Nº PEÇA	CÓD IND		DESCRIÇÃO	QTD
	BRANCO	IPE		
8	33908.1	33908.2	Prateleira Laterais	4
13	33913.1	33913.2	Frente das Gavetas	6
16	33916.1	33916.2	Contra Fundo das Gavetas	6
MEDIDAS DAS PEÇAS POR VOLUME				
CAIXA PRATELEIRAS GUARDA ROUPA 3 PORTAS DE CORRER C/ 1 ESPELHO				
Nº PEÇA	DIMENSÕES (mm)			PESO KG
	COMP	LARG	ESP	
8	820	500	15	4,092
13	812	150	15	1,216
16	765	140	15	1,069
CAIXA CHAPÉU GUARDA ROUPA 3 PORTAS DE CORRER C/ 1 ESPELHO				
Nº PEÇA	CÓD IND		DESCRIÇÃO	QTD
	BRANCO	IPE		
5	33905.1	33905.2	Frontal do Chapéu	1
6	33906.1	33906.2	Chapéu	1
9	33909.1	33909.2	Base	1
10	33910.1	33910.2	Rodapé Dianteiro	1
12	33912.1	33912.2	Rodapé Traseiro	1
MEDIDAS DAS PEÇAS POR VOLUME				
CAIXA CHAPÉU GUARDA ROUPA 3 PORTAS DE CORRER C/ 1 ESPELHO				
Nº PEÇA	DIMENSÕES (mm)			PESO KG
	COMP	LARG	ESP	
5	2700	120	27	3,347
6	2676	600	12	12,620
9	2676	600	12	12,620
10	2676	97	12	2,040
12	2676	97	12	2,040

CAIXA PORTA LATERAL GUARDA ROUPA 3 PORTAS DE CORRER C/ 1 ESPELHO				
Nº PEÇA	CÓD IND		DESCRIÇÃO	QTD
	BRANCO	IPE		
20	33920.1	33920.2	Portas Laterais	2
MEDIDAS DAS PEÇAS POR VOLUME				
CAIXA PORTA LATERAL GUARDA ROUPA 3 PORTAS DE CORRER C/ 1 ESPELHO				
Nº PEÇA	DIMENSÕES (mm)			PESO KG
	COMP	LARG	ESP	
20	2170	880	15	19,058
CAIXA PORTA CENTRAL GUARDA ROUPA 3 PORTAS DE CORRER C/ 1 ESPELHO				
Nº PEÇA	CÓD IND		DESCRIÇÃO	QTD
	BRANCO	IPE		
20	33920.1	33920.2	Porta Central	1
MEDIDAS DAS PEÇAS POR VOLUME				
CAIXA PORTA CENTRAL GUARDA ROUPA 3 PORTAS DE CORRER C/ 1 ESPELHO				
Nº PEÇA	DIMENSÕES (mm)			PESO KG
	COMP	LARG	ESP	
20	2170	880	15	19,058
CAIXA ESPELHOS GUARDA ROUPA 3 PORTAS DE CORRER C/ 1 ESPELHO				
Nº PEÇA	CÓD IND		DESCRIÇÃO	QTD
	BRANCO	IPE		
21	33929.1	33929.2	ESPELHO	4
MEDIDAS DAS PEÇAS POR VOLUME				
CAIXA ESPELHOS GUARDA ROUPA 3 PORTAS DE CORRER C/ 1 ESPELHO				
Nº PEÇA	DIMENSÕES (mm)			PESO KG
	COMP	LARG	ESP	
21	867	541	3	3,373

CAIXA DIVISÓRIAS GUARDA ROUPA 3 PORTAS DE CORRER COM ESPELHO				
Nº PEÇA	CÓD IND		DESCRIÇÃO	QTD
	BRANCO	IPE		
3	34203.1	34203.2	Divisória Esquerda	1
4	34204.1	34204.2	Divisória Direita	1
18	34218.1	34218.2	Fundo Lateral	4

MEDIDAS DAS PEÇAS POR VOLUME

CAIXA DIVISÓRIAS GUARDA ROUPA 3 PORTAS DE CORRER COM ESPELHO				
Nº PEÇA	DIMENSÕES (mm)			PESO KG
	COMP	LARG	ESP	
3	2198	500	15	10,968
4	2198	500	15	10,968
18	2222	415	2,5	2,268

CAIXA PRATELEIRAS CENTRAIS GUARDA ROUPA 3 PORTAS DE CORRER COM ESPELHO

Nº PEÇA	CÓD IND		DESCRIÇÃO	QTD
	BRANCO	IPE		
7	34207.1	34207.2	Prateleira Central	5
11	34211.1	34211.2	Travessa do Rodapé	2
14	34214.1	34214.2	Lateral Gaveta Esquerda	6
15	34215.1	34215.2	Lateral Gaveta Direita	6

MEDIDAS DAS PEÇAS POR VOLUME

CAIXA PRATELEIRAS CENTRAIS GUARDA ROUPA 3 PORTAS DE CORRER COM ESPELHO				
Nº PEÇA	DIMENSÕES (mm)			PESO KG
	COMP	LARG	ESP	
7	1006	500	15	5,020
11	496	97	12	0,378
14	450	140	15	0,629
15	450	140	15	0,629

CAIXA PRATELEIRAS GUARDA ROUPA 3 PORTAS DE CORRER COM ESPELHO				
Nº PEÇA	CÓD IND		DESCRIÇÃO	QTD
	BRANCO	IPE		
8	34208.1	34208.2	Prateleira Laterais	4
13	34213.1	34213.2	Frete das Gavetas	6
16	34216.1	34216.2	Contra Fundo das Gavetas	6
MEDIDAS DAS PEÇAS POR VOLUME				
CAIXA PRATELEIRAS GUARDA ROUPA 3 PORTAS DE CORRER COM ESPELHO				
Nº PEÇA	DIMENSÕES (mm)			PESO KG
	COMP	LARG	ESP	
8	820	500	15	4,092
13	812	150	15	1,216
16	765	140	15	1,069
CAIXA CHAPÉU GUARDA ROUPA 3 PORTAS DE CORRER COM ESPELHO				
Nº PEÇA	CÓD IND		DESCRIÇÃO	QTD
	BRANCO	IPE		
5	34205.1	34205.2	Frontal do Chapéu	1
6	34206.1	34206.2	Chapéu	1
9	34209.1	34209.2	Base	1
10	34210.1	34210.2	Rodapé Dianteiro	1
12	34212.1	34212.2	Rodapé Traseiro	1
MEDIDAS DAS PEÇAS POR VOLUME				
CAIXA CHAPÉU GUARDA ROUPA 3 PORTAS DE CORRER COM ESPELHO				
Nº PEÇA	DIMENSÕES (mm)			PESO KG
	COMP	LARG	ESP	
5	2700	120	27	3,347
6	2676	600	12	12,620
9	2676	600	12	12,620
10	2676	97	12	2,040
12	2676	97	12	2,040

CAIXA PORTA LATERAL GUARDA ROUPA 3 PORTAS DE CORRER COM ESPELHO

Nº PEÇA	CÓD IND		DESCRIÇÃO	QTD
	BRANCO	IPE		
20	34220.1	34220.2	Portas Laterais	2

MEDIDAS DAS PEÇAS POR VOLUME**CAIXA PORTA LATERAL GUARDA ROUPA 3 PORTAS DE CORRER C/ 1 ESPELHO**

Nº PEÇA	DIMENSÕES (mm)			PESO KG
	COMP	LARG	ESP	
20	2170	880	15	19,058

CAIXA PORTA CENTRAL GUARDA ROUPA 3 PORTAS DE CORRER COM ESPELHO

Nº PEÇA	CÓD IND		DESCRIÇÃO	QTD
	BRANCO	IPE		
20	34220.1	34220.2	Porta Central	1

MEDIDAS DAS PEÇAS POR VOLUME**CAIXA PORTA CENTRAL GUARDA ROUPA 3 PORTAS DE CORRER COM ESPELHO**

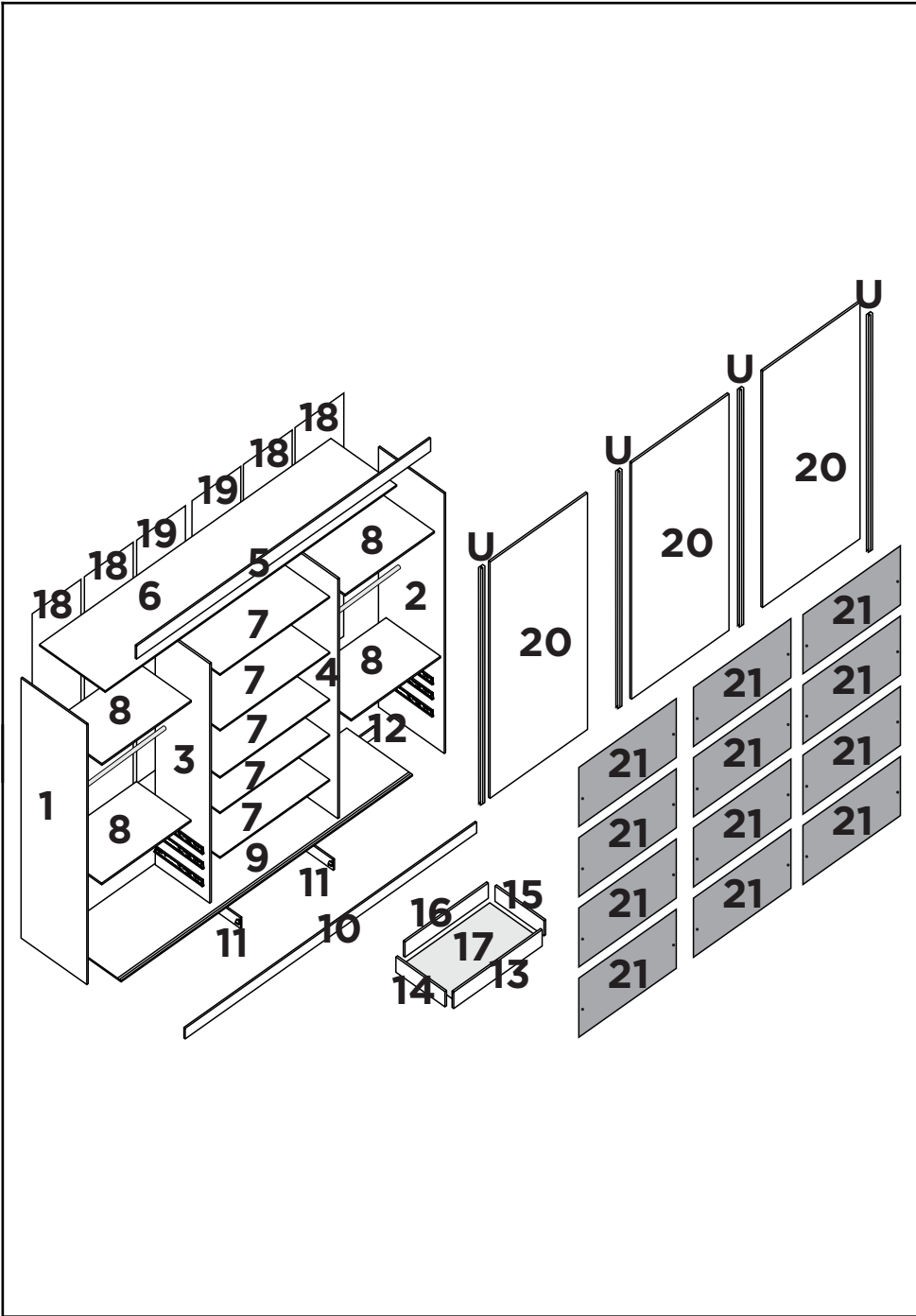
Nº PEÇA	DIMENSÕES (mm)			PESO KG
	COMP	LARG	ESP	
20	2170	880	15	19,058

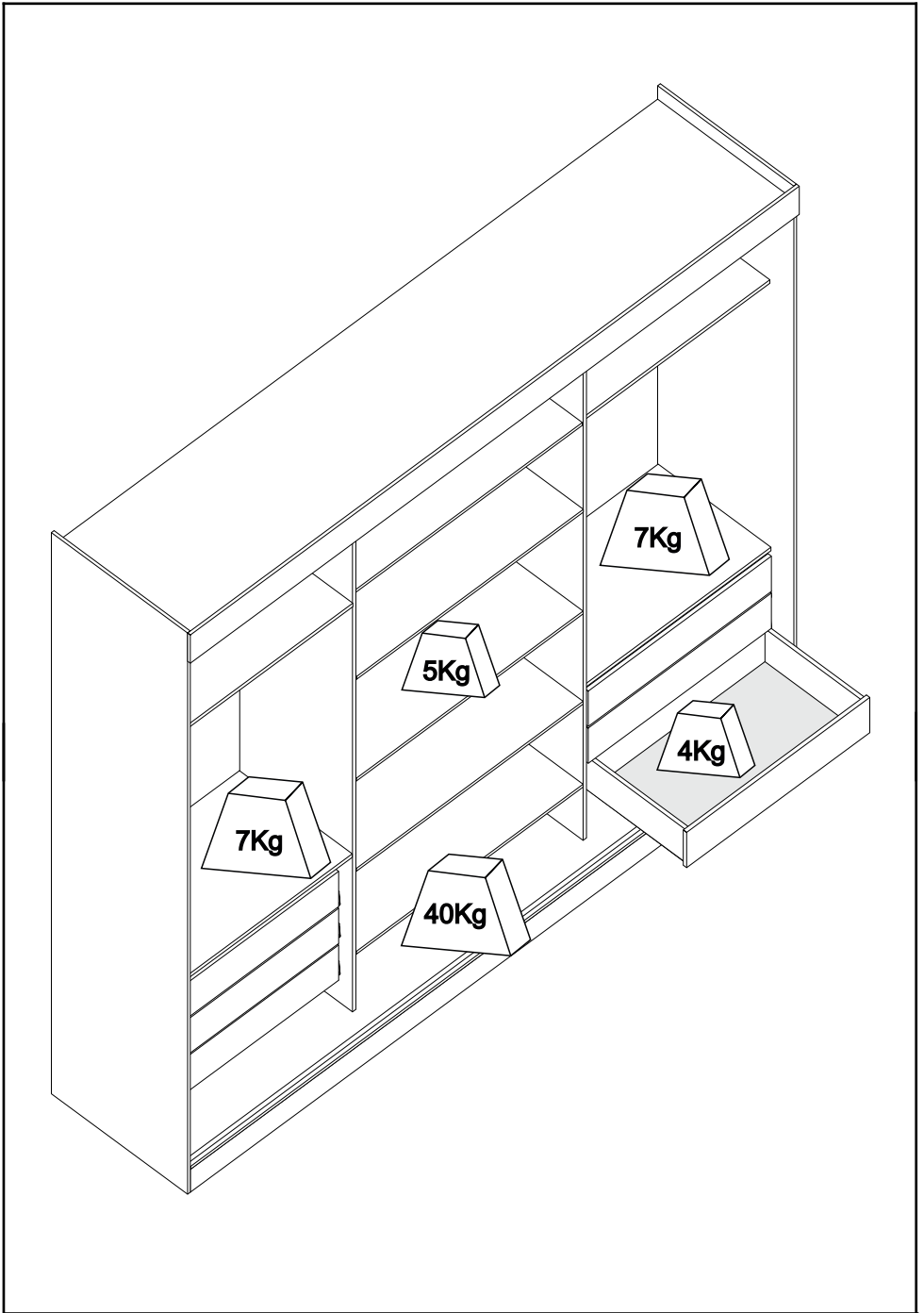
CAIXA ESPELHOS GUARDA ROUPA 3 PORTAS DE CORRER COM ESPELHO

Nº PEÇA	CÓD IND		DESCRIÇÃO	QTD
	BRANCO	IPE		
21	34229.1	34229.2	ESPELHO	4
21	34229.1	34229.2	ESPELHO	4
21	34229.1	34229.2	ESPELHO	4

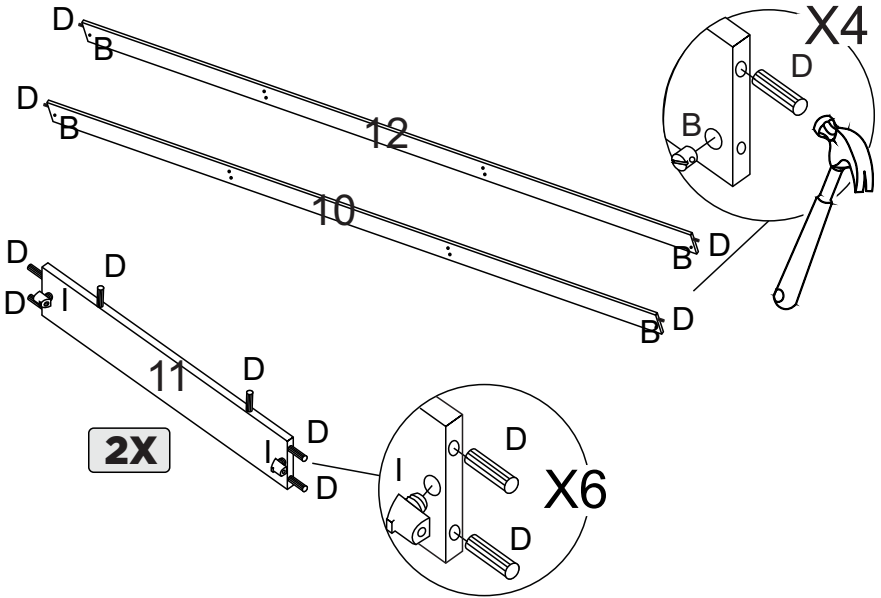
MEDIDAS DAS PEÇAS POR VOLUME**CAIXA ESPELHOS GUARDA ROUPA 3 PORTAS DE CORRER COM ESPELHO**

Nº PEÇA	DIMENSÕES (mm)			PESO KG
	COMP	LARG	ESP	
21	867	541	3	3,373

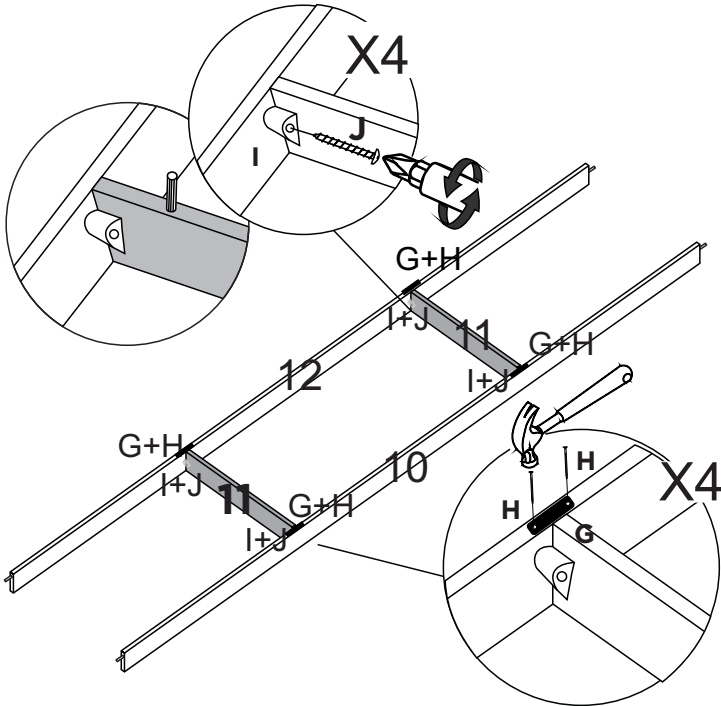




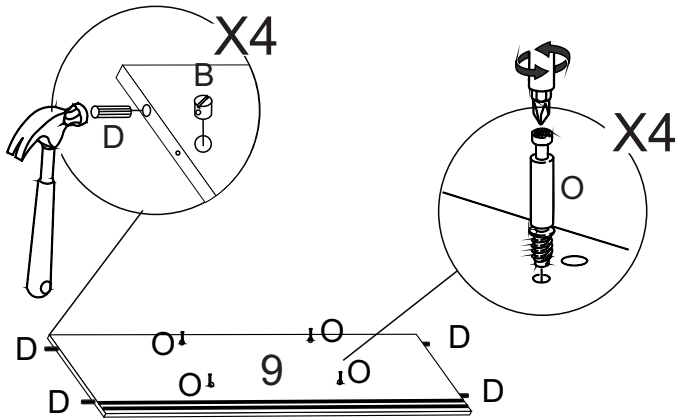
1



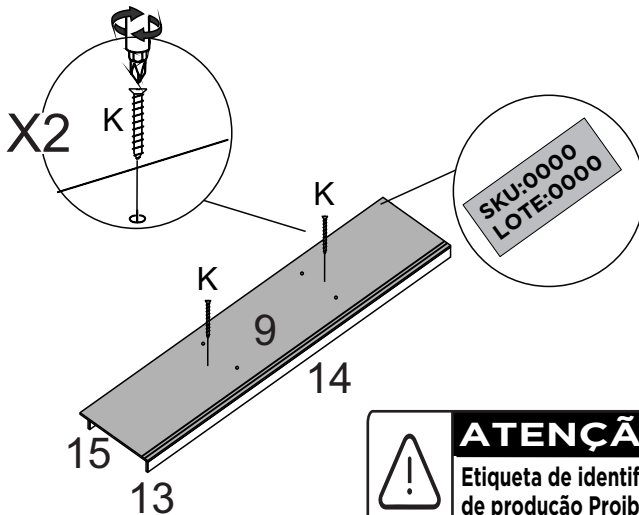
2



3

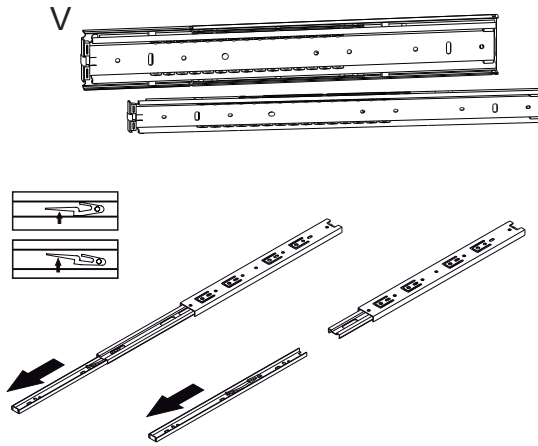


4

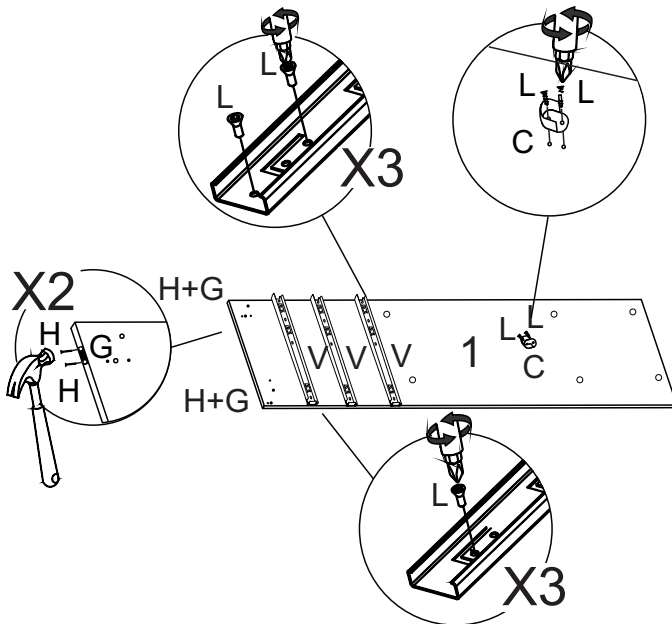


ATENÇÃO
Etiqueta de identificação do lote de produção Proibido a retirada, Sujeito a perda na assistência.

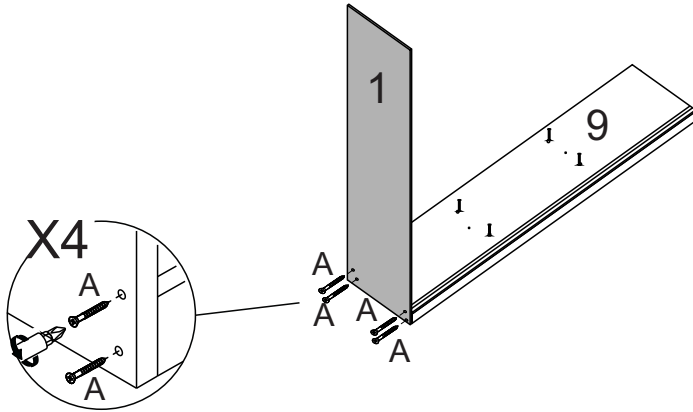
5



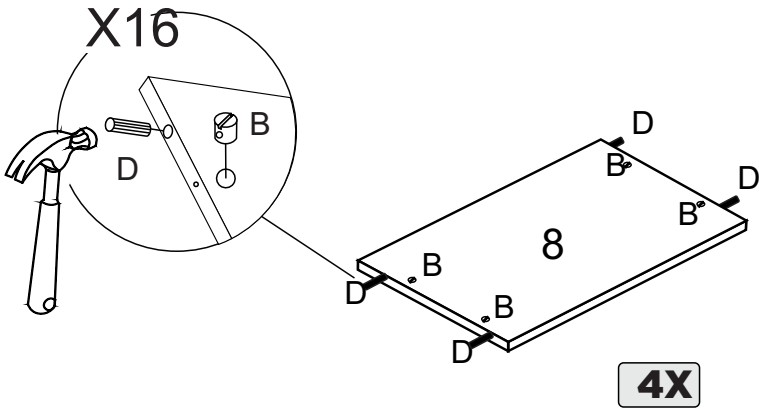
6



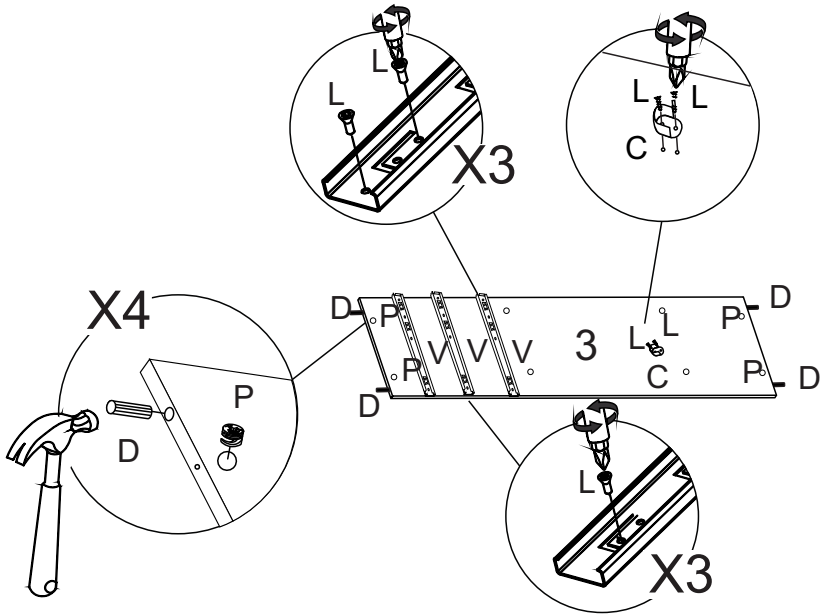
7



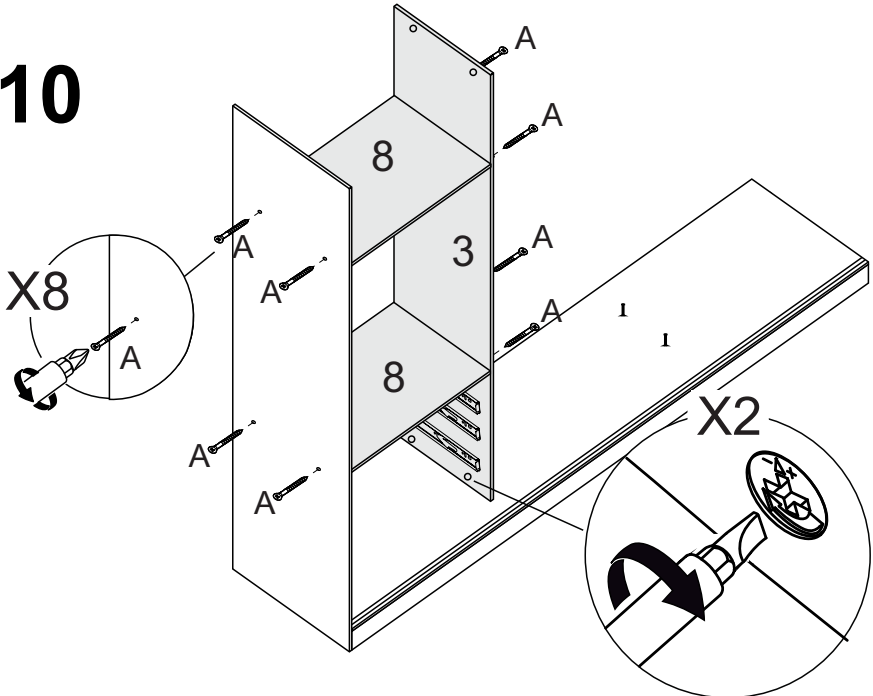
8



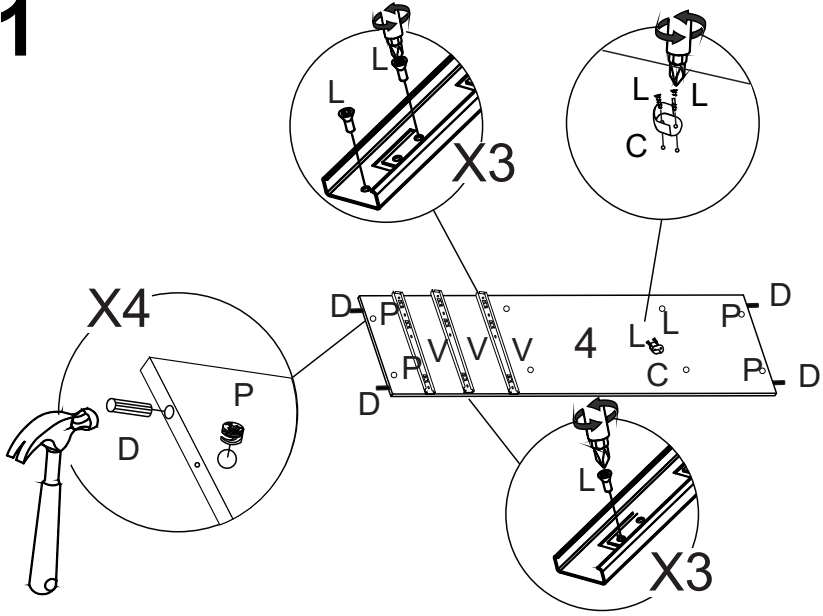
9



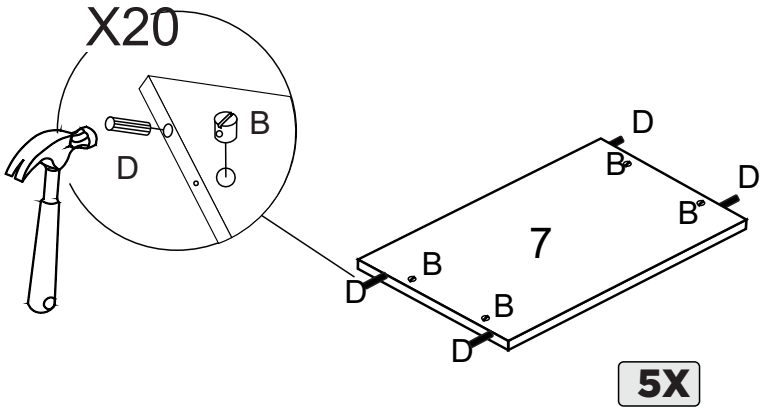
10



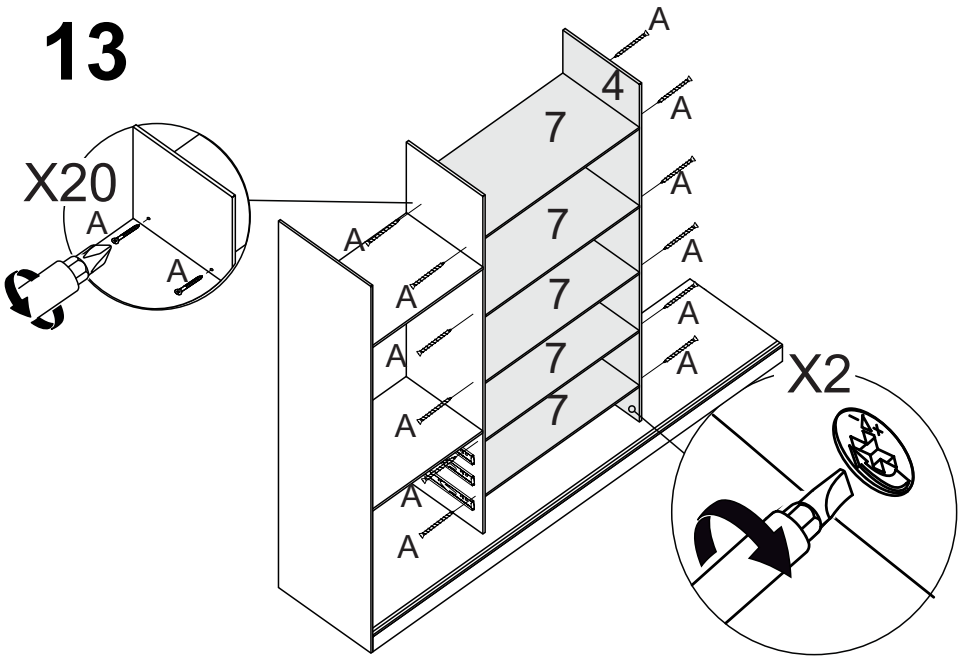
11



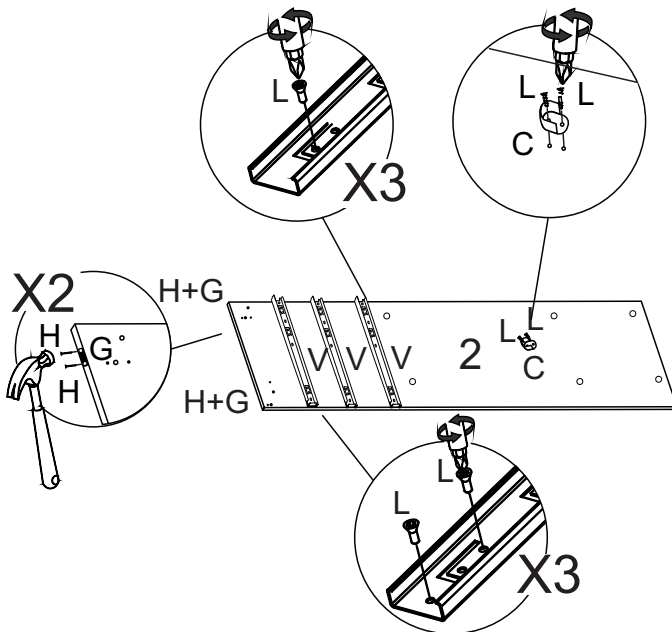
12



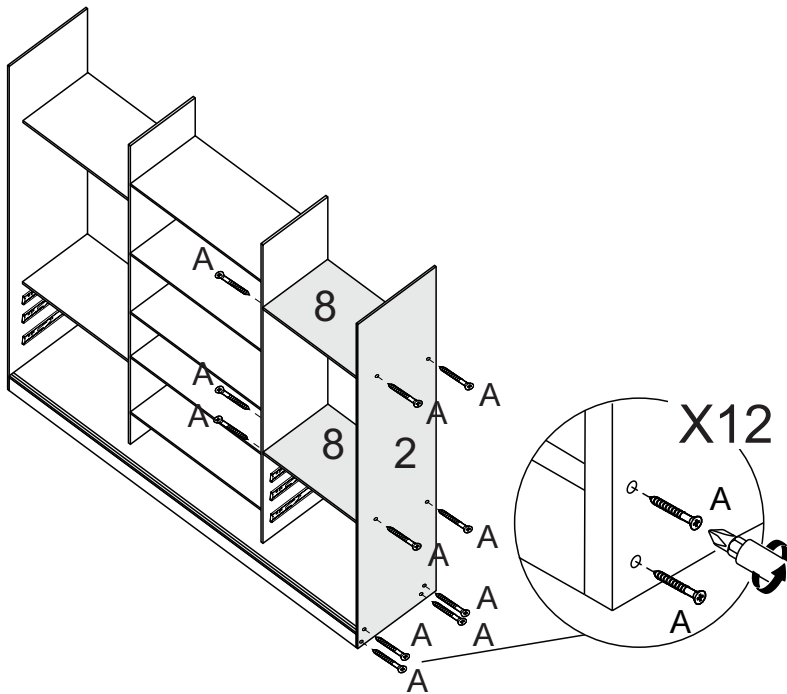
13



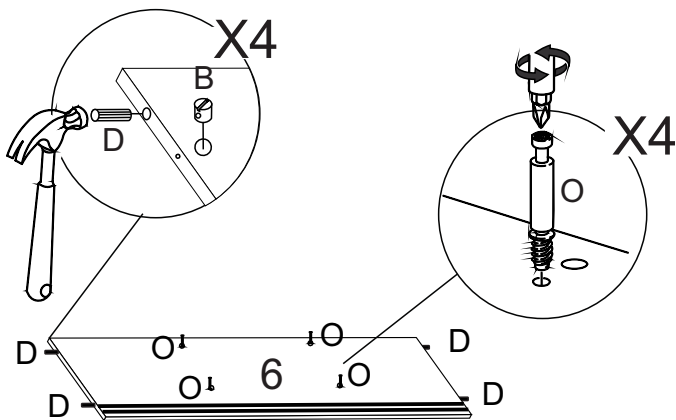
14



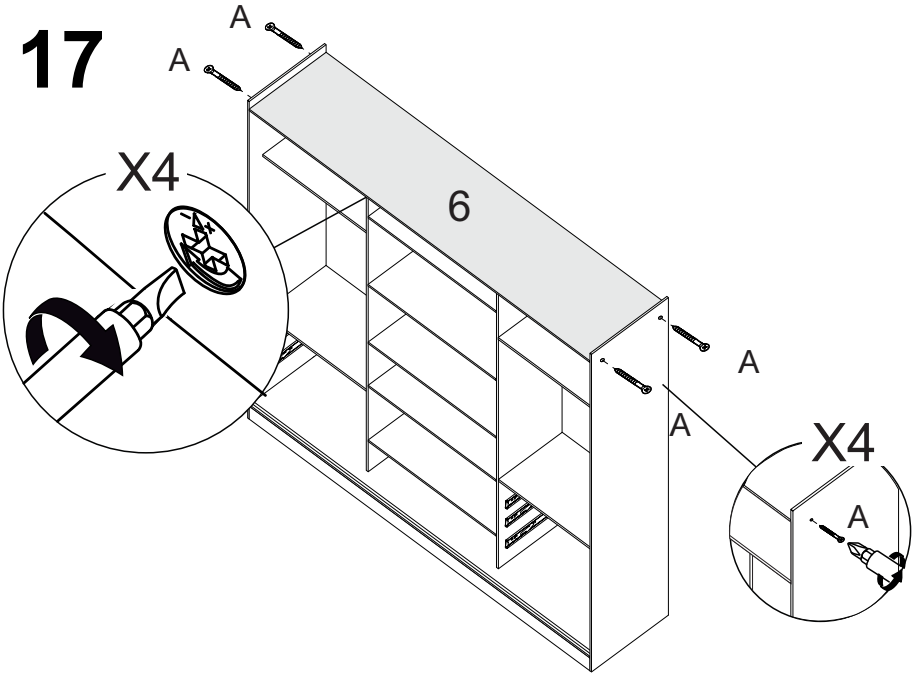
15



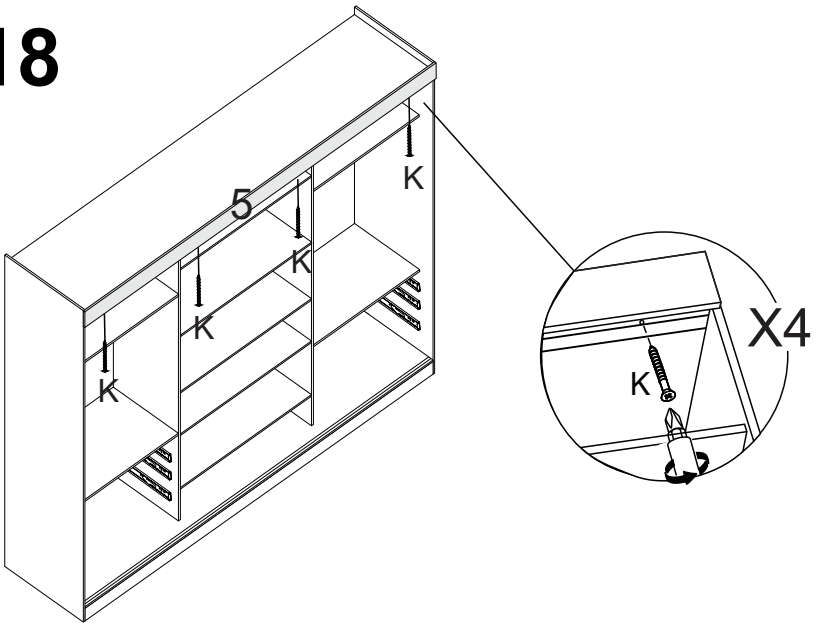
16



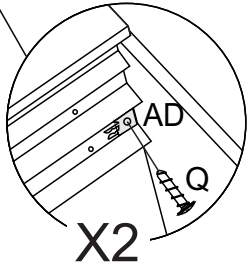
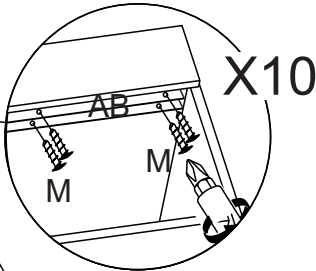
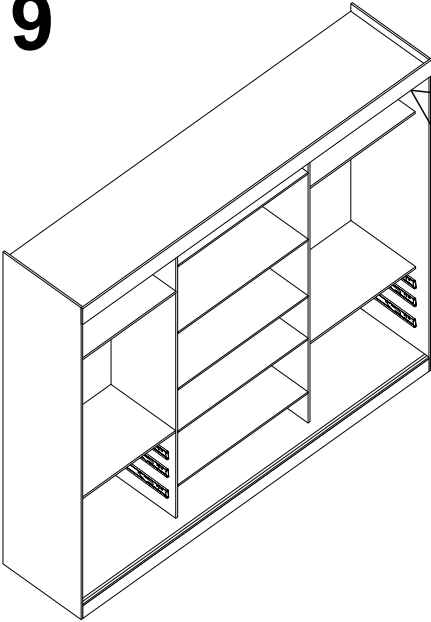
17



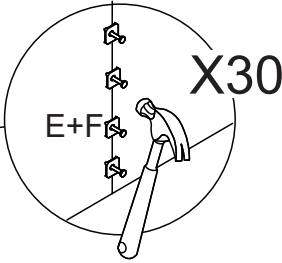
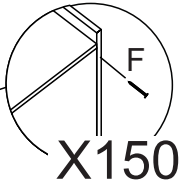
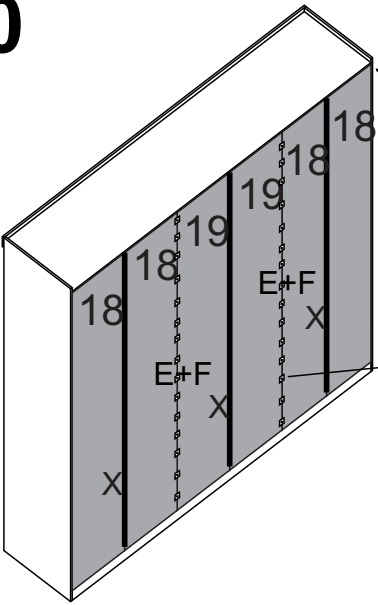
18

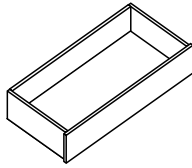


19



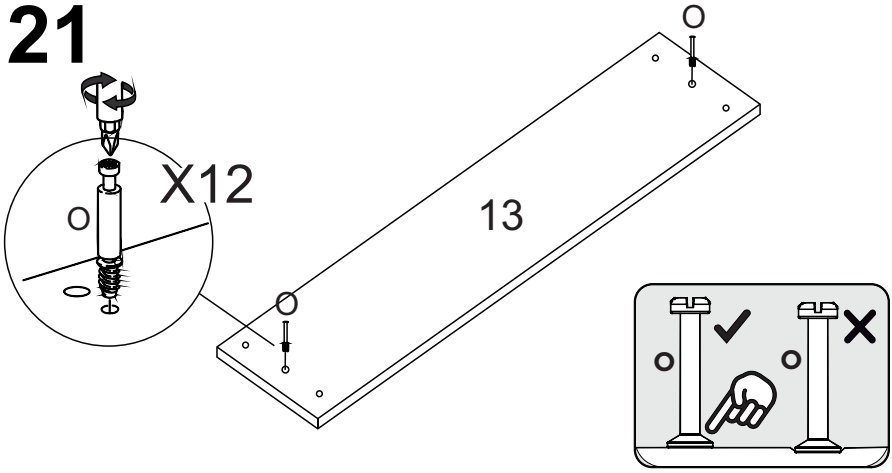
20



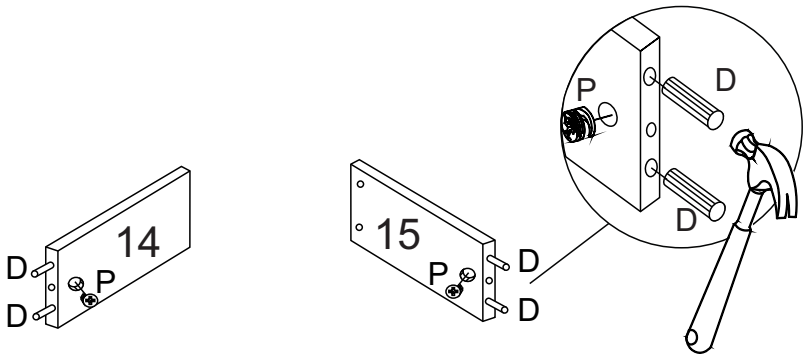


6X

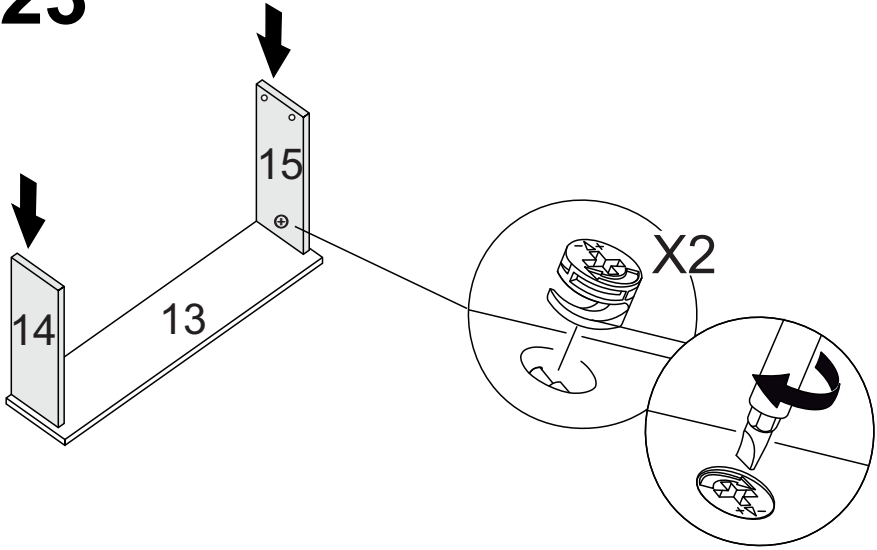
21



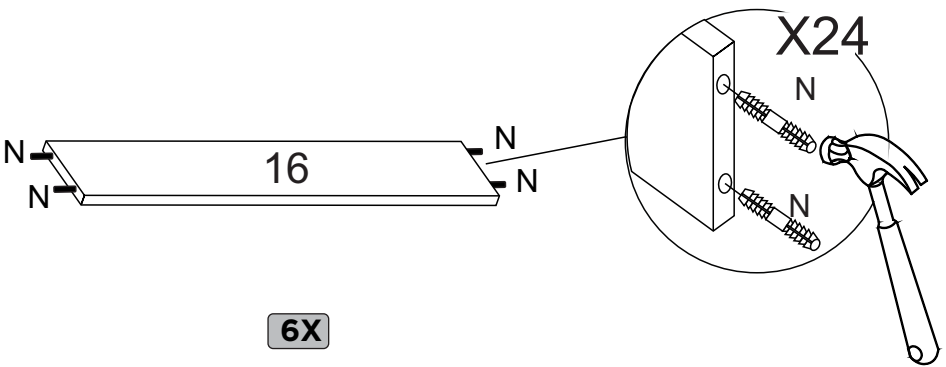
22



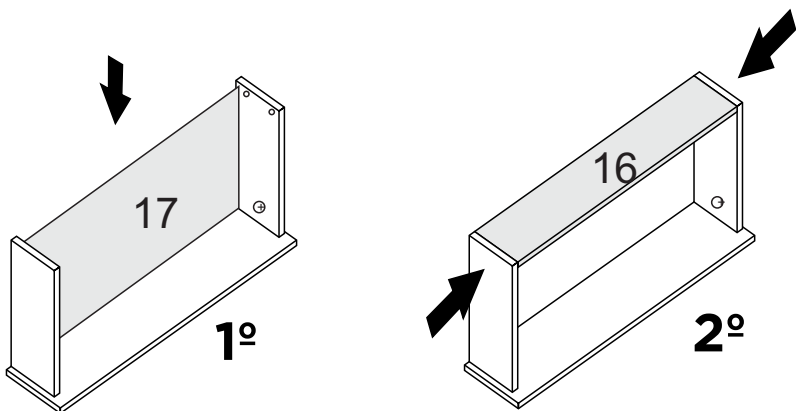
23



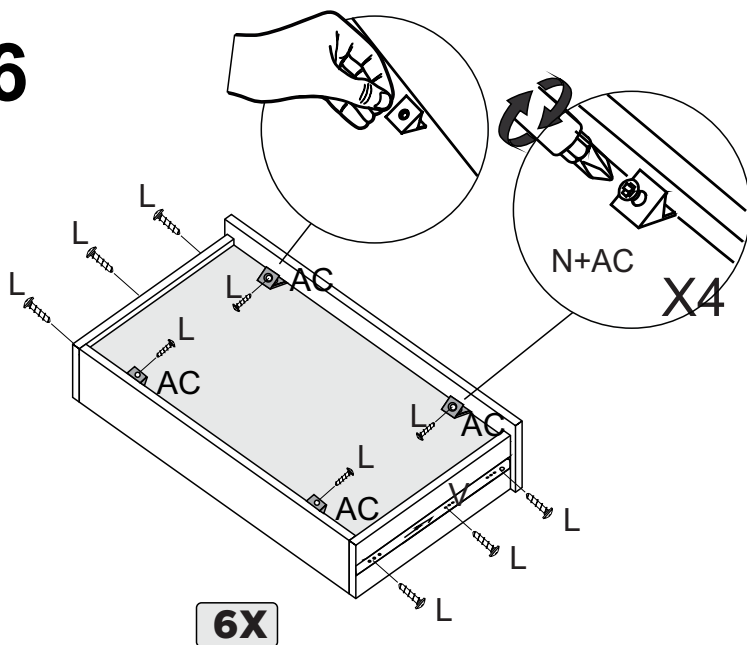
24



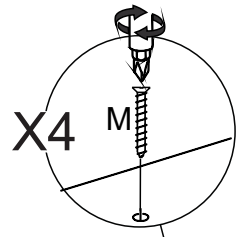
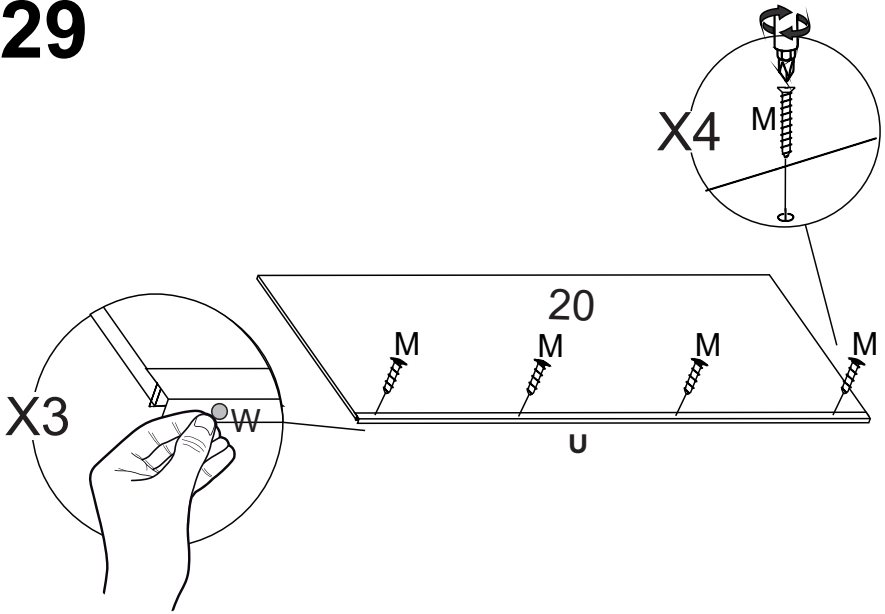
25



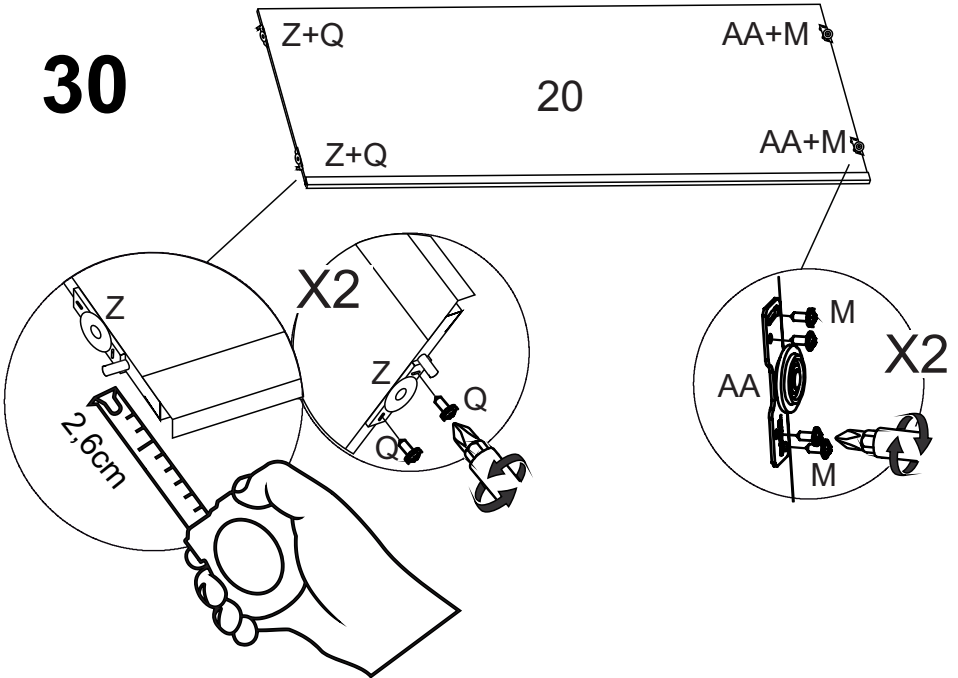
26



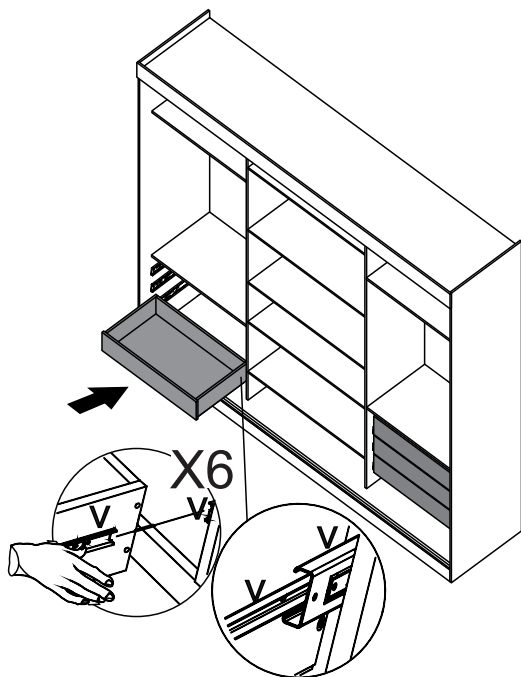
29



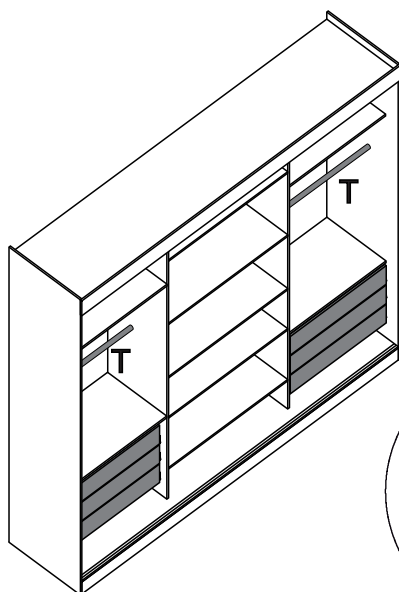
30



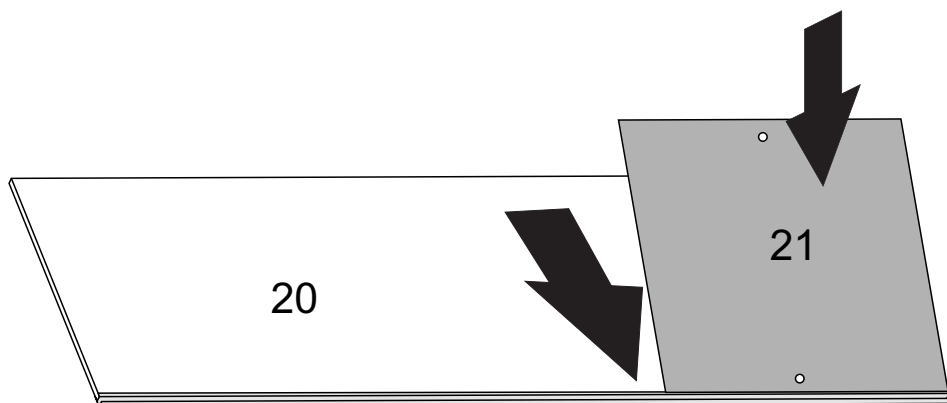
27



28



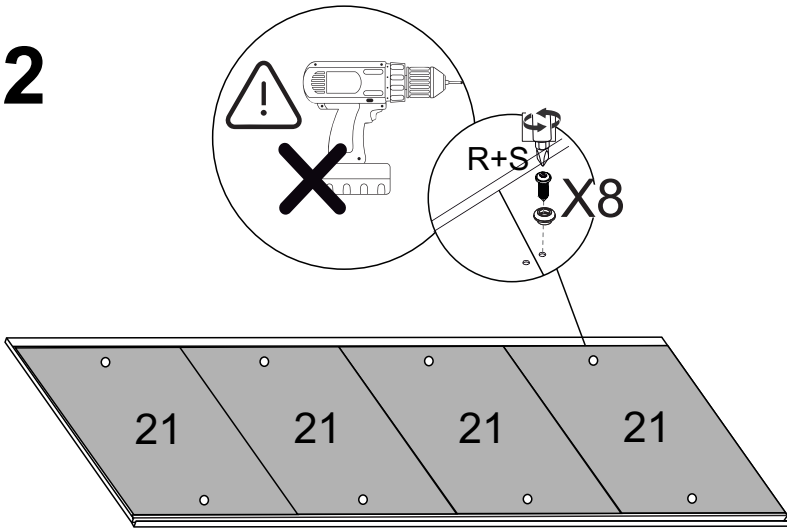
31



ATENÇÃO NA MONTAGEM!

Encostar o espelho no puxador faceando com o topo da porta, É obrigatório a fixação dos parafusos.

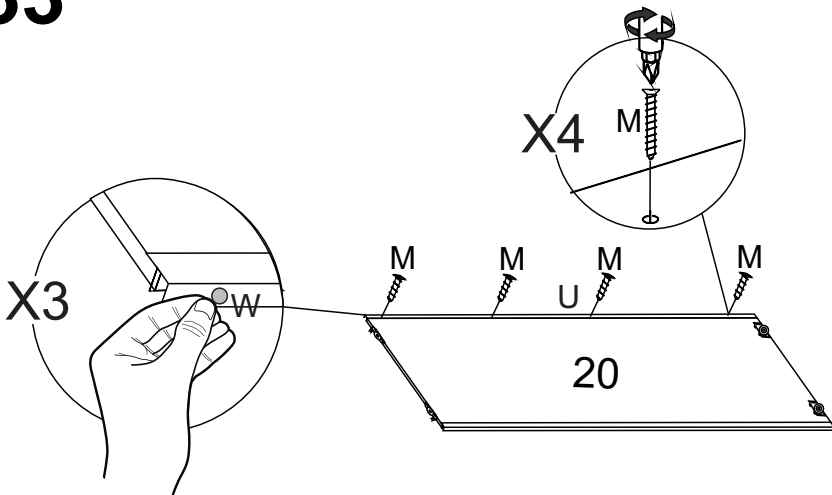
32



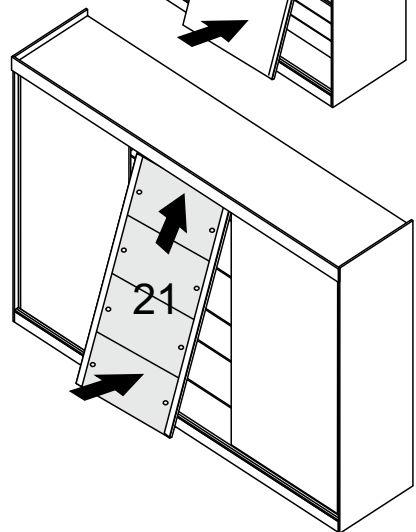
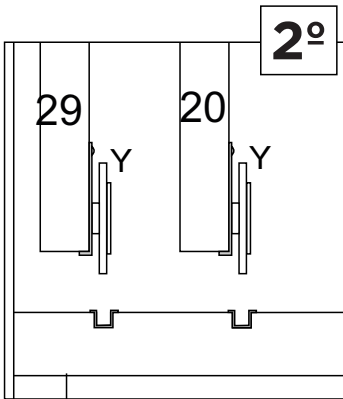
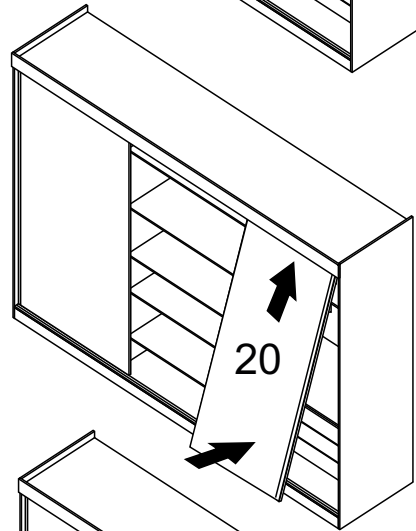
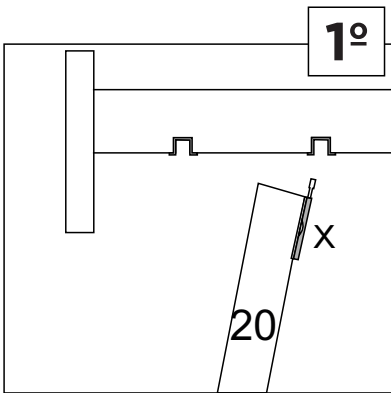
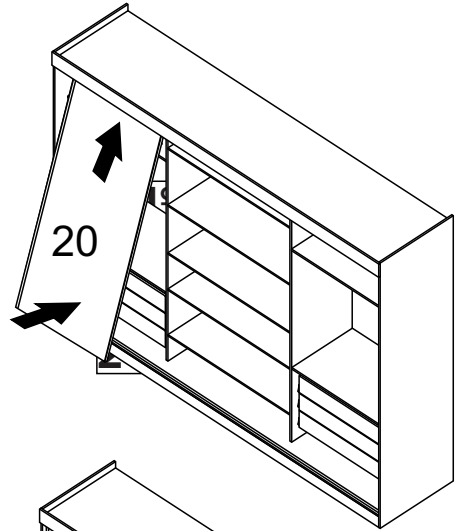
ATENÇÃO NA MONTAGEM!

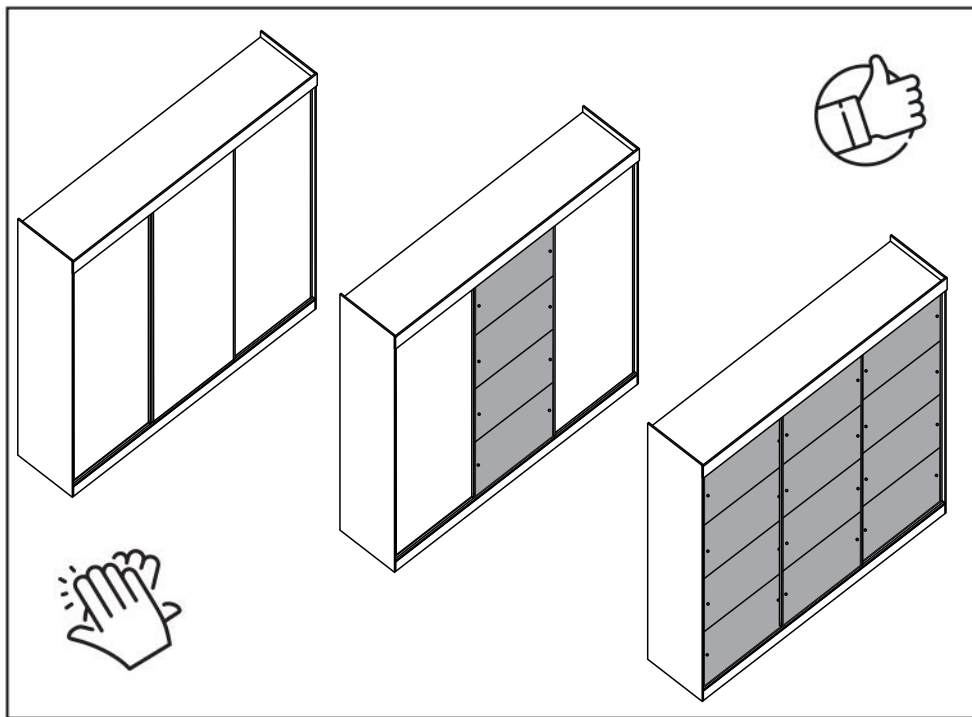
Obrigatório a utilização da chave philips p/ fixação dos espelhos, apertar devagar e com cuidado para não estourar o espelho.

33



34





yes casa
madeiramadeira

V.02