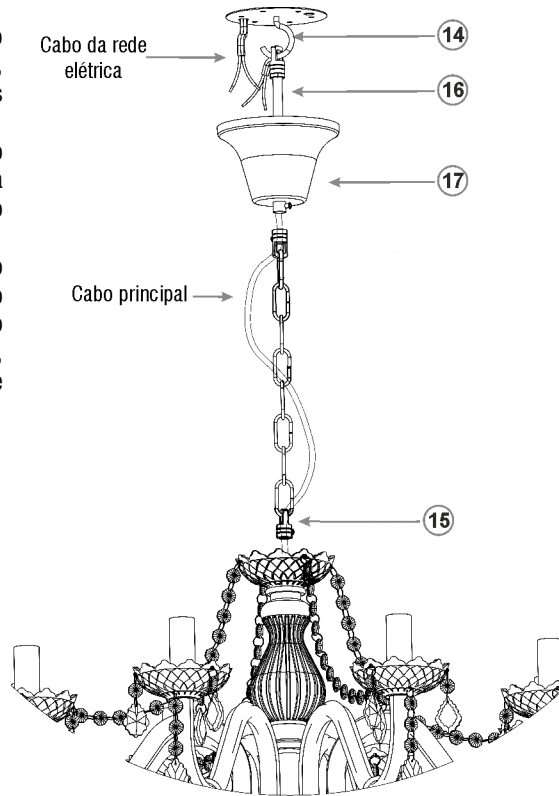


Fixe a Travessa com Gancho(14) no teto (Verifique se fixação sustenta o peso da peça), passe os cabos da rede elétrica por um dos furos da travessa para posterior conexão.

Rosqueie o Olhal da corrente(15) no corpo do lustre, em seguida entrelace o cabo principal na corrente. Passe o cabo e a corrente por dentro do acabamento de tecido (opcional).

Passa a Haste(16) pela canopla(17) e passe o cabo principal por dentro da Haste, rosqueie o Olhal da corrente na Haste. Pendure o Olhal no gancho da travessa e faça a conexão elétrica, isole corretamente. Encoste a canopla ao teto e trave-a.



Faça a instalação das lâmpadas com base E14 de sua preferência. Religue a rede elétrica e verifique o funcionamento do produto.

**TASCHIBRA**  
Acende sua vida

SAC TASCHIBRA  
sac@taschibra.com.br  
www.taschibra.com.br

IMPORTADO POR:  
PROIMPORT BRASIL LTDA  
CNPJ 03.861.474/0003-88  
RUA BENJAMIN DAGNONE, Nº 2900  
CEP 88316-100 - RIO DO MEIO - ITAJAÍ/SC  
PRODUZIDO NA CHINA | HECHO EN CHINA | MADE IN CHINA



**TASCHIBRA**®

# Lustre Glam 12xE14



Contém:

	12 PÇS
	8 PÇS
	4 PÇS

<b>A</b>		C/19	4 PÇS
<b>B</b>			36 PÇS
<b>C</b>			8 PÇS
<b>D</b>			8 PÇS
<b>E</b>			12 PÇS
<b>F</b>		C/12	8 PÇS
<b>G</b>			7 PÇS

## NÃO ACOMPANHA LÂMPADAS

**Certifique-se do conteúdo da embalagem no ato da compra.**

**Cuidados na instalação:** Desligue a rede elétrica antes de instalar ou substituir algum produto. Sempre utilize lâmpadas com a mesma tensão da rede elétrica local e verifique a potência máxima na etiqueta ou embalagem do produto. Para instalação em forro de gesso, PVC ou outro que não seja alvenaria, fixar o produto com buchas adequadas ou em ponto que sustente o peso da peça.

Recomenda-se que este produto seja instalado por um profissional qualificado. Após finalizar a instalação, religar a rede elétrica.

**Garantia:** Este produto está garantido contra defeitos de fabricação, mediante apresentação de nota fiscal pelo período de 90 dias, conforme o código de defesa do consumidor.

**Peças trincadas, amassadas ou quebradas, que caracterizem mal uso ou aplicação indevida, não terão garantia.**

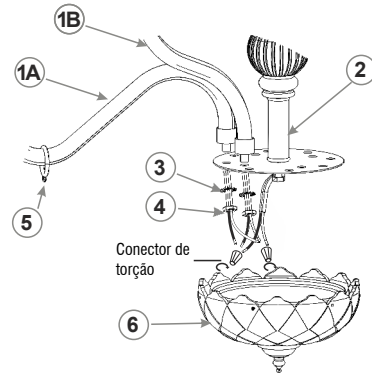
### Passo 01

Separe os componentes do lustre e de início ao processo de montagem.

Encaixe o Braço(1A) em um dos furos da extremidade na base do corpo(2), coloque a arruela dentada(3) seguido da porca sextavada(4) rosqueando até travar. Coloque um Anel de Vidro(5) em cada braço.

Encaixe o Braço(1B) em um dos quatro furos mais ao centro na base do corpo(2), coloque a arruela dentada(3) seguido da porca sextavada(4) rosqueando até travar.

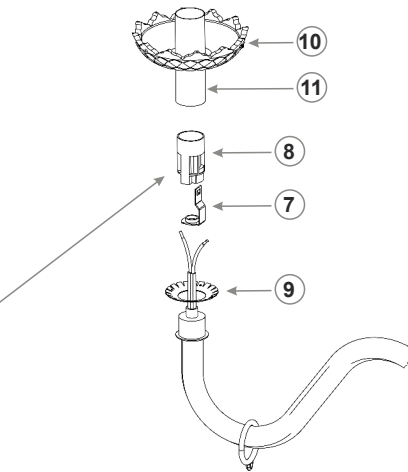
Faça o mesmo com os outros braços e verifique o alinhamento. Emende os cabos dos Braços com o Cabo principal do Corpo e isole corretamente as duas pontas de emendas, em seguida rosqueie a Bobeche central maior(6).



### Passo 02

Rosqueie o suporte L(7) no Braço em seguida engate o cabo no soquete(8), empurrando a ponta desencapada do cabo dentro do terminal do soquete, encaixe o soquete no suporte L. Coloque o acabamento de metal(9) e a Bobeche menor(10), por último insira o tubo de metal(11). Repita o processo em todos os braços.

Terminal do Soquete

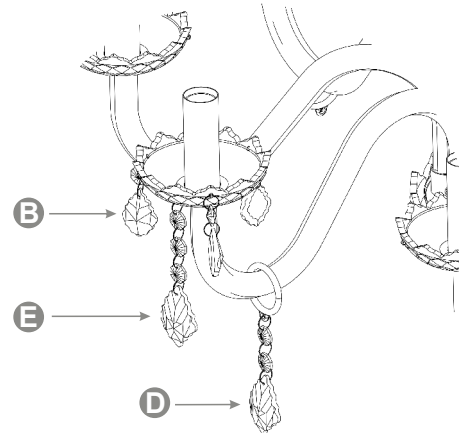


### Passo 03

Pendure o conjunto de cristal (E), sendo 3 (três) castanhas e um pingente grande no furo da extremidade do acabamento de metal, posicione-o para frente do braço. Pendure o conjunto de cristal (B), sendo uma castanha e um pingente pequeno em cada grampo da Bobeche. O conjunto de cristal (D), sendo 2 (dois) castanhas e um pingente grande pendure no anel de vidro.

Repita este processo em todos os demais braços.

**Cuidado ao manusear os cristais pois quedas podem danificar os mesmos.**



### Passo 04

Pendure a corrente de cristais (F) entre os anéis de vidro, pendure no centro da corrente de cristais o conjunto de cristal (C), sendo uma castanha e um pingente grande. Faça este processo fechando o arco de cristais entre os braços.



### Passo 05

Pendure o conjunto de cristais (G), sendo 10 (dez) castanhas e um pingente grande nos grampos em torno da Bobeche central maior e um conjunto no botão de acabamento(12), para finalizar a montagem dos cristais, pendure a corrente de cristais (A), fixando uma ponta na Bobeche superior do corpo(13) e outra ponta na Bobeche do braço, faça este processo intercalando os braços(1A).

