

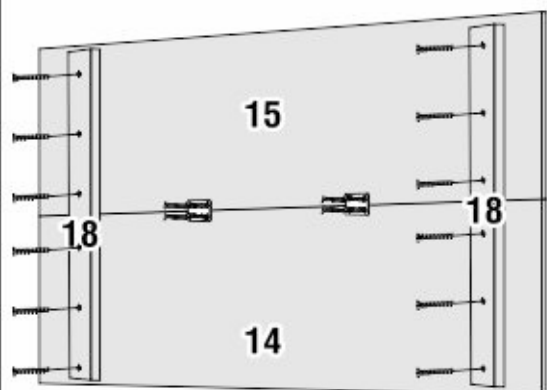


JCM
movelaria

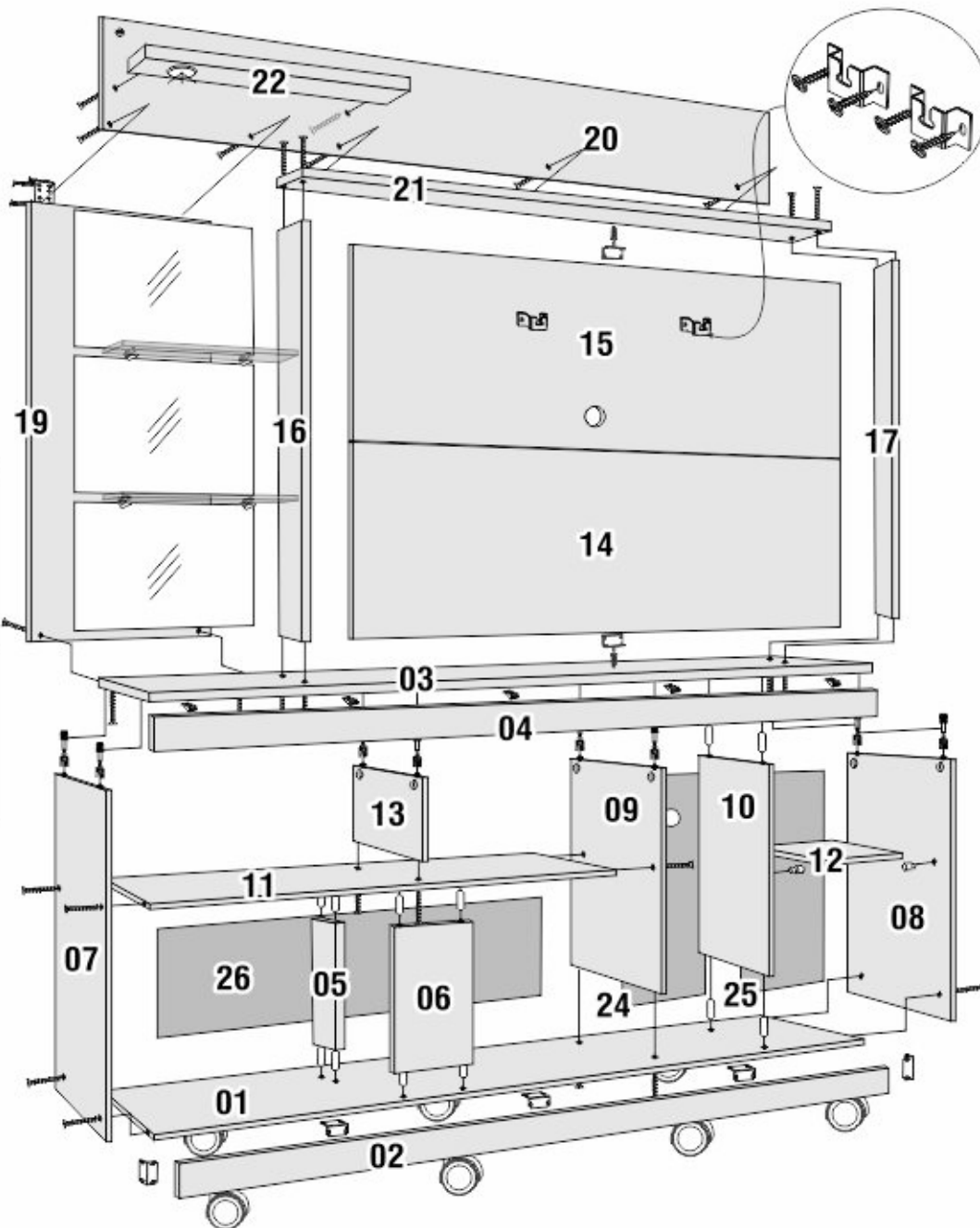
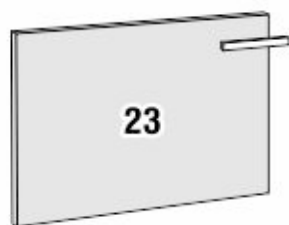
PRODUTO

Home Brasil

MONTAGEM PAINEL



VISTA TRASEIRA



SEQUÊNCIA DE MONTAGEM

- 1º IDENTIFIQUE AS PEÇAS JÁ COLOCANDO SEUS ACESSÓRIOS.
- 2º INICIE A MONTAGEM PELA PEÇA 03.
- 3º PARAFUSE A PEÇA 04 NA PEÇA 03.
- 4º ENCAIXE E APORTE AS PEÇAS 07, 13, 09, 10 E 08 NA PEÇA 03.
- 5º PARAFUSE A PEÇA 11 NAS PEÇAS 07, 13 E 09.
- 6º ENCAIXE AS PEÇAS 05 E 06 NA PEÇA 11.
- 7º ENCAIXE E PARAFUSE A PEÇA 01 NAS PEÇAS 07, 05, 06, 24, 25 E 08.
- 8º PARAFUSE A PEÇA 02 NA PEÇA 01.
- 9º PARAFUSE OS RODÍZIOS.
- 10º PARAFUSE AS PEÇAS 16 E 17 NA PEÇA 03.
- 11º PARAFUSE A PEÇA 21 NA PEÇA 16 E 17.
- 12º PARAFUSE AS PEÇAS 18 NAS PEÇAS 14 E 15 (PAINEL).
- 13º ENCAIXE O "PAINEL" NAS PEÇAS 03 E 21.
- 14º PARAFUSE A PEÇA 19 NAS PEÇAS 03 E 16.
- 15º PARAFUSE A PEÇA 22 NA PEÇA 20.
- 16º PARAFUSE A PEÇA 20 NA PEÇA 21.
- 17º ENCAIXE E APORTE AS PRATELEIRAS DE VIDRO.
- 18º COLOQUE VIDROS ESPELHADOS.
- 19º PREGUE AS COSTAS.
- 20º PARAFUSE AS PORTAS.

Indicamos que a montagem dos produtos seja realizada por um montador profissional, e em caso de dúvidas durante a montagem ligue para o Dpto. de Pesquisa e Desenvolvimento (32) 3539-4100

OBS.: Em caso de erro na montagem, identifique a data do lote carimbado na caixa e ligue para a fábrica.

Em caso de assistência, identifique número da peça, Cor da peça e nome do produto.

AVISO: A JCM Movelaria não se compromete pelo mal uso, montagem e fixação do produto na parede, portanto, não somos responsáveis por danos e quedas do produto, eletrônicos e pertences nele contido. É importante o uso de brocas e ferramentas compatíveis na montagem.