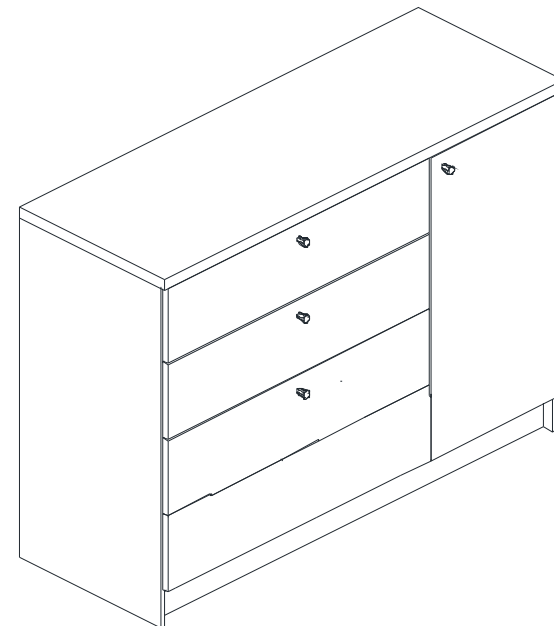


MANUAL DE INSTRUÇÕES

Leia as instruções de montagem da cômoda. **Guarde este manual para consultas futuras.**

DIVICAR®
móveis infantis e juvenis

**REF.: 3402BA CÔMODA 4
GAVETAS E 1 PORTA LINHA
MONTANHA**

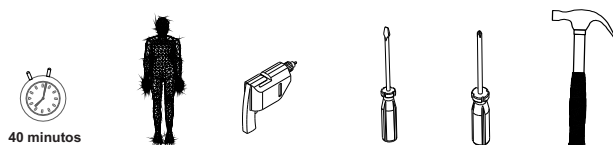


Lote: XX.XXX

DIVICAR®
móveis infantis e juvenis

DIVICAR MÓVEIS LTDA
Av. Júlio Vanzin, 720, - Bairro: Área Industrial III, - Cep. 95300-000
Fone/fax: 55 54 3358 1062 - Lagoa Vermelha - Rio Grande do Sul - Brasil
CNPJ: 73.638.470/0001-59 IE: 071/0039654
E-mail: divicar@divicar.com.br - Site: www.divicar.com.br

Para montagem da cômoda:



40 minutos

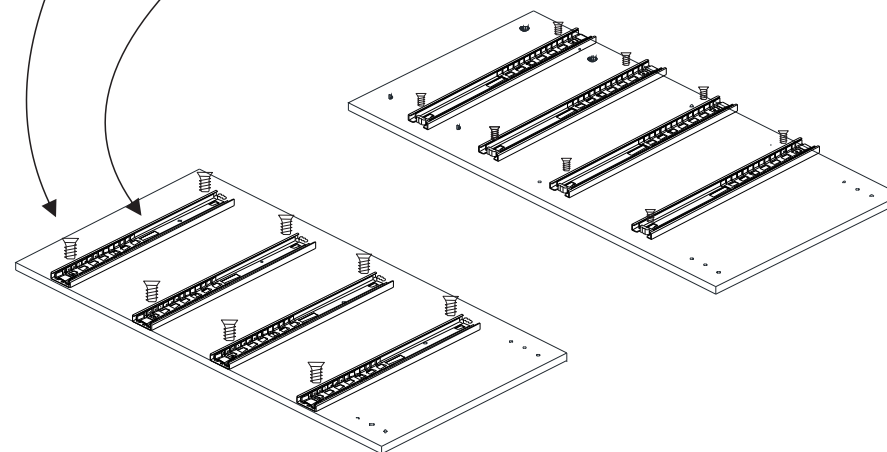
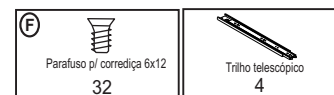
Lista de ferragens:

A Dobradiça caneco 26 Alta 2	B Fixador p/ costa 4	C Prego 10 x 10 mm c/cab. 30	D Cavilha 6 x 30 mm 32	E Parafuso 3,5 x 40 mm c/c 16
G suporte pino p/ prateleira 4	H Cantoneira Fixação 6	I Calço Dobradiça Caneco 26 8	J Parafuso Bigfix Rosca Soberba 12	L Parafuso 3,5 x 14 18
N Puxador Diamante 27 mm 5	 Trilho telescópico 4			

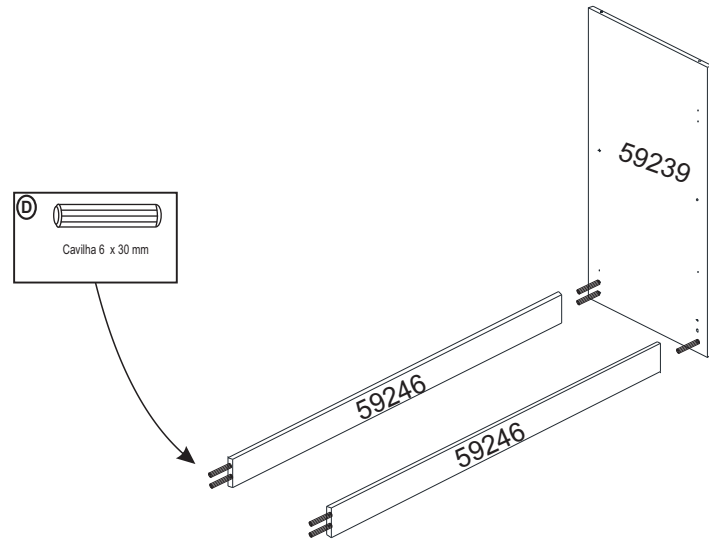
Informações Importantes

1. A montagem do produto deverá ser feita em uma superfície limpa e plana. Aconselhamos utilizar a própria embalagem para forrar o chão a fim de não danificar o produto.
2. Reservar área livre para montagem do produto.
3. Evitar batidas e o contato com objetos cortantes.
4. Não expor o móvel a calor excessivo (luz solar direta), ou umidade elevada.
5. Para limpeza use um pano macio seco ou ligeiramente umedecido com água. Não use agentes de limpeza ou abrasivos.
6. Recomendamos que os móveis após montados, não sejam deslocados do local, arrastados ou trocado de posição no ambiente, a fim de garantir o bom funcionamento de portas e gavetas e o perfeito alinhamento do produto.

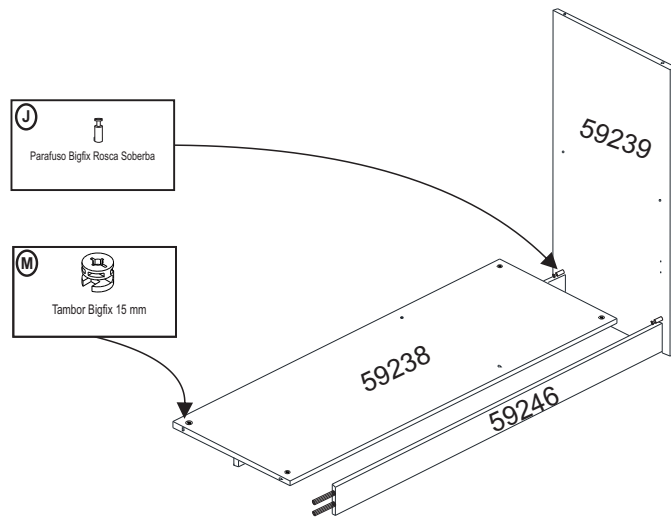
Passo 1 :



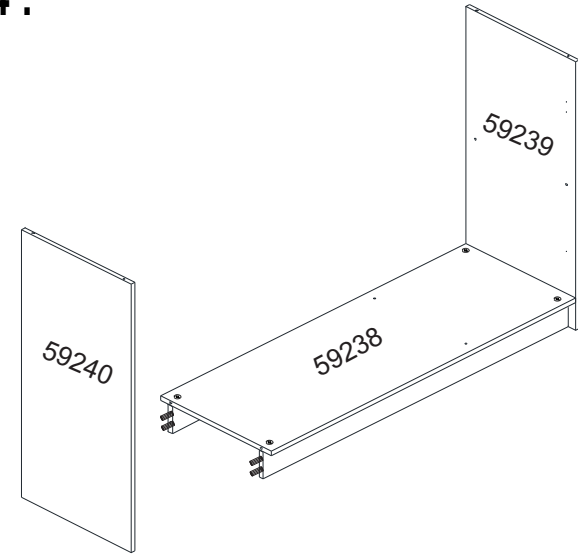
Passo 2 :



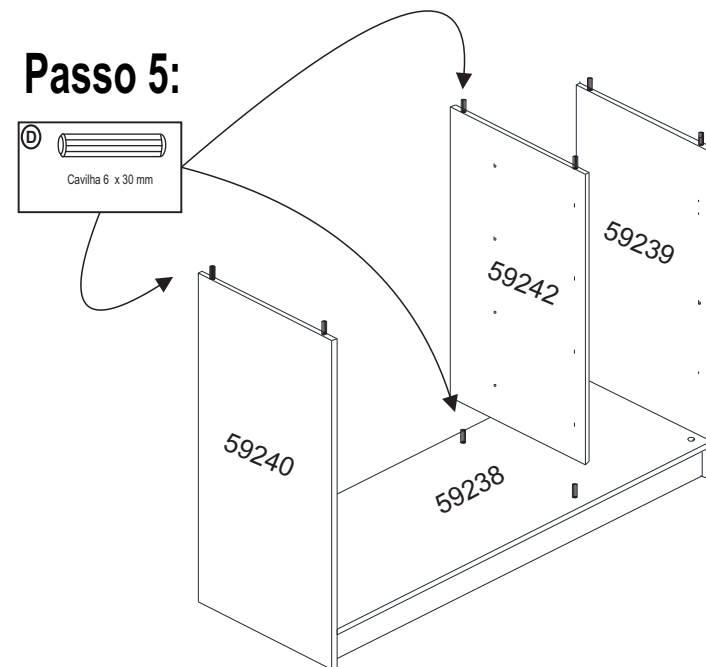
Passo 3:



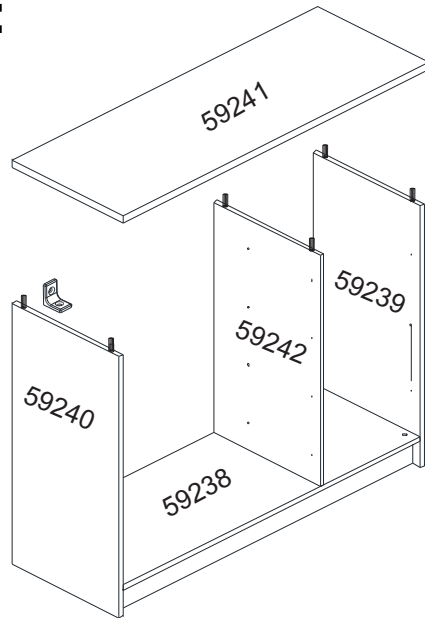
Passo 4 :



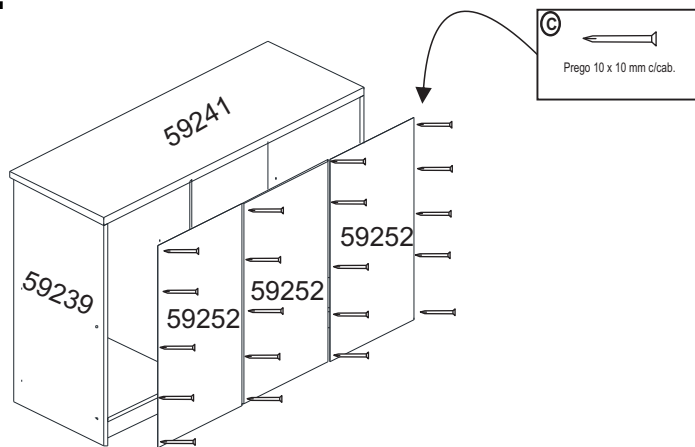
Passo 5:



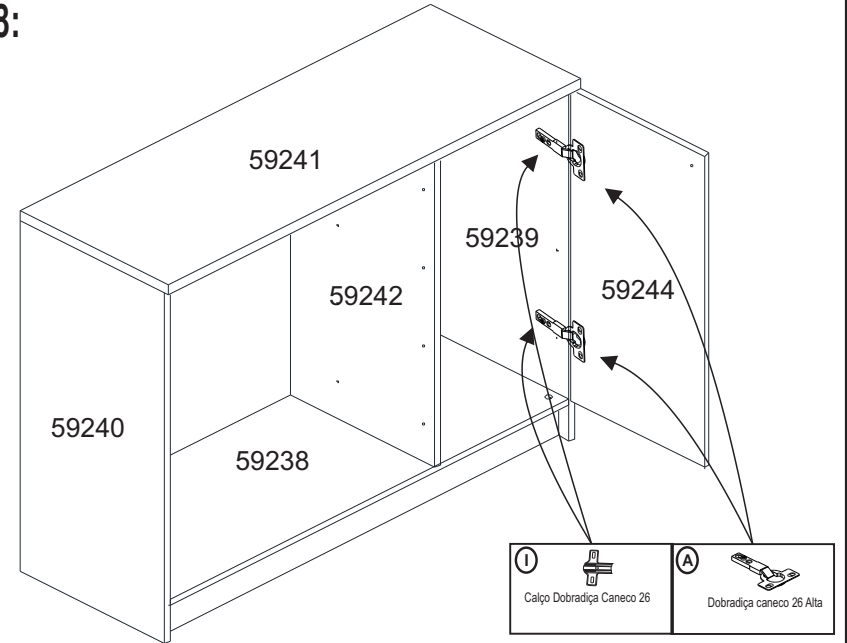
Passo 6:



Passo 7:



Passo 8:



Passo 9:

