

REF.: 27864

MONTE O MÓVEL COMO NÓS O PRODUZIMOS: COM CARINHO.

ASSEMBLE THE FURNITURE AS WE PRODUCE IT: WITH LOVE.

MONTE EL MUEBLE COMO NOSOTROS LO PRODUCIMOS: CON CARIÑO.

Dicas de Conservação / Maintenance Tips / Dicas para Conservación

*Para limpar ou tirar manchas, utilize uma flanela umedecida em solução de água e álcool, na mesma proporção.

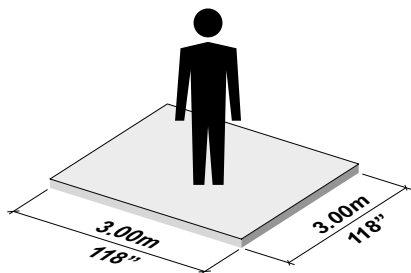
*Evite exposição ao sol.

*To clean or remove stains, use a piece of flannel dampened with a water and alcohol solution, in the same proportion.

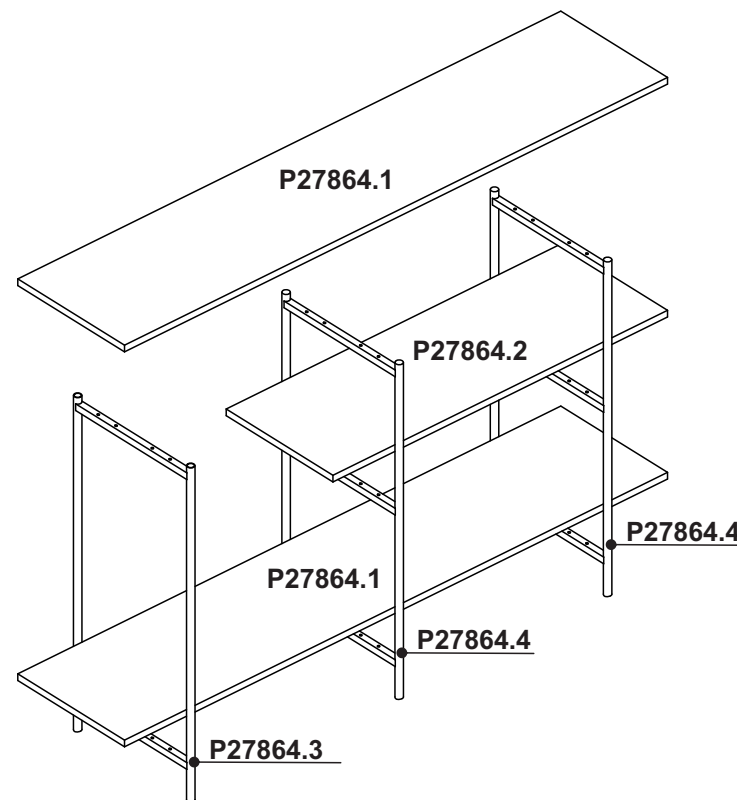
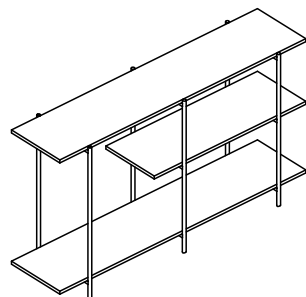
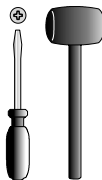
*Avoid direct sunlight.

*Para limpiar o sacar manchas, utilice una flanela humedecida en solución de agua y alcohol, en la misma proporción.

*Evite la exposición directa al sol.





30 min.

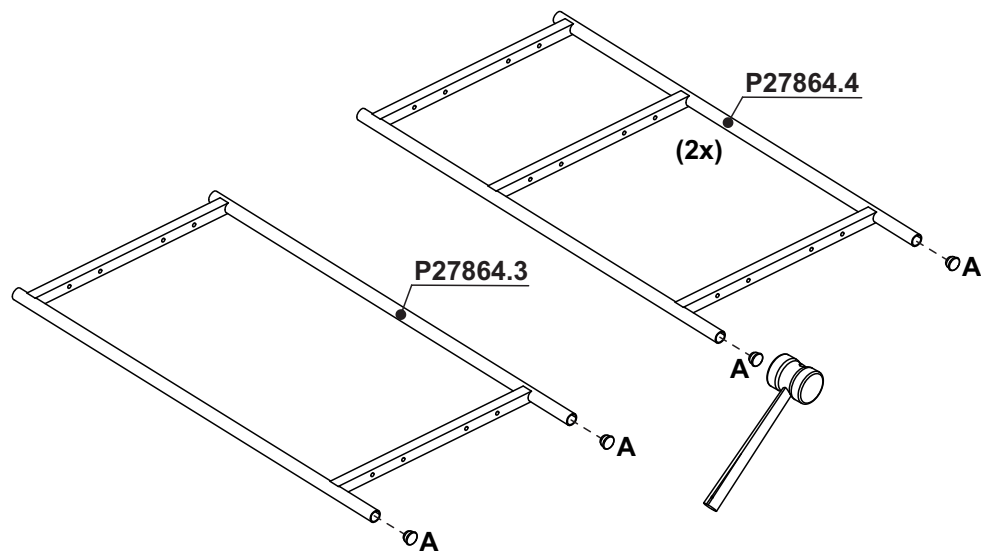


	Denominação / Description / Denominación	Qtde Qty Ctd	Dimensão Dimension Dimensión
P27864	P27864.1 Base-Tampo/Base-Top/Base-Tapa	02	1360x300x15
	P27864.2 Prateleira/Shelf/Repisa	01	838x300x15
	P27864.3 Lateral Metálica/Metallic Side/Lateral Metálica	01	751x334x16
	P27864.4 Lateral Metálica/Metallic Side/Lateral Metálica	02	751x334x16

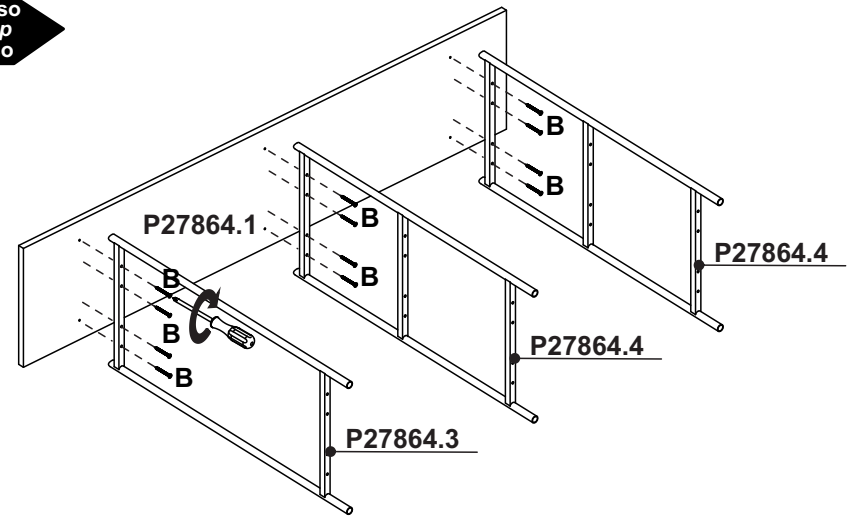
FERRAGENS / HARDWARE LIST / LISTA DE MATERIALES

A		06
B	 4,5x25mm	32

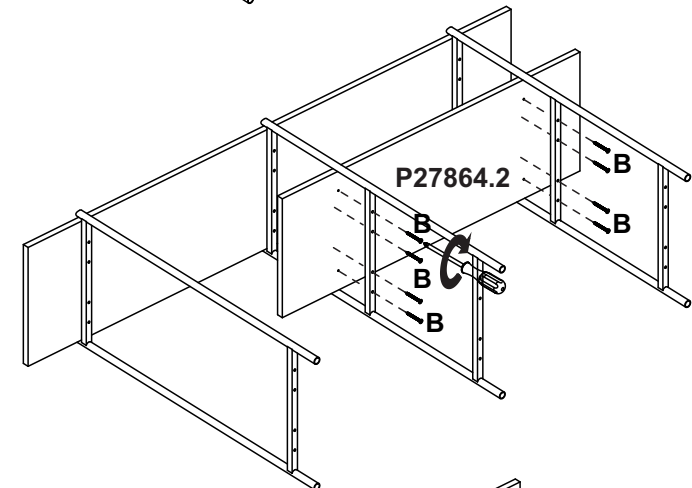
**ETAPA DE PREPARAÇÃO DAS PEÇAS.
STAGE OF PREPARATION OF THE PIECES.
FASE DE PREPARACIÓN DE LAS PIEZAS.**



1 Passo
Step
Paso



2 Passo
Step
Paso



3 Passo
Step
Paso

