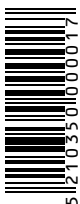


REVISÃO 05/10/2020



ESQUEMA DE MONTAGEM

ASSEMBLY INSTRUCTIONS
INSTRUCCIONES DE MONTAJE

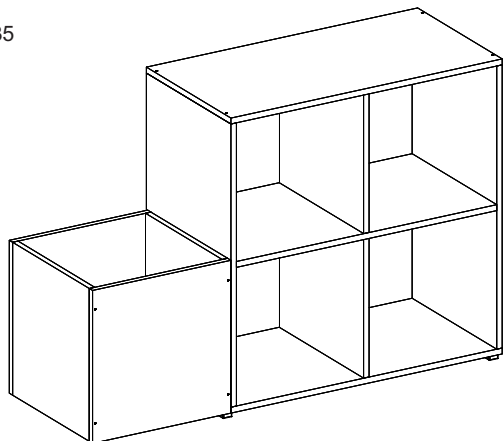
NECESSÁRIO / NECESSARY / NECESIDAD



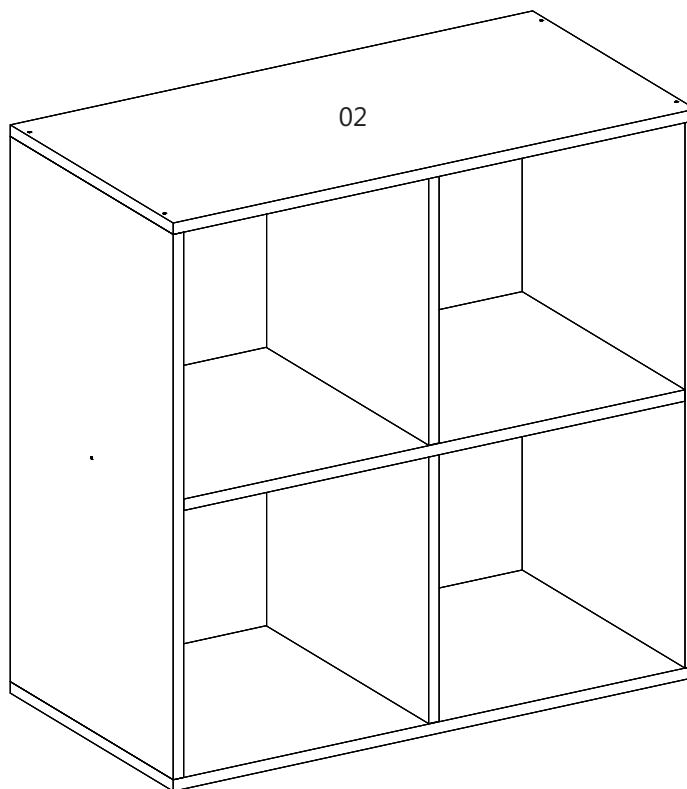
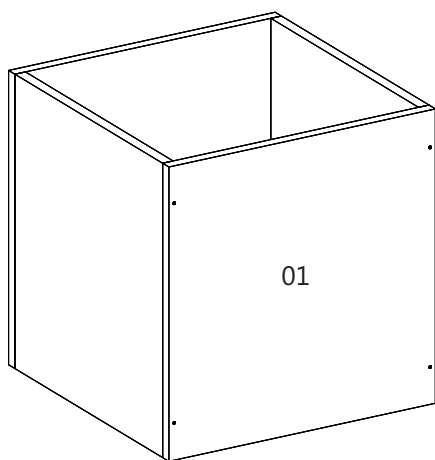
FERRAMENTAS NÃO INCLIDAS
NO TOOLS INCLUDED
HERRAMIENTAS NO INCLUIDAS

SAPATEIRA HALL DE ENTRADA

Ref.
521035



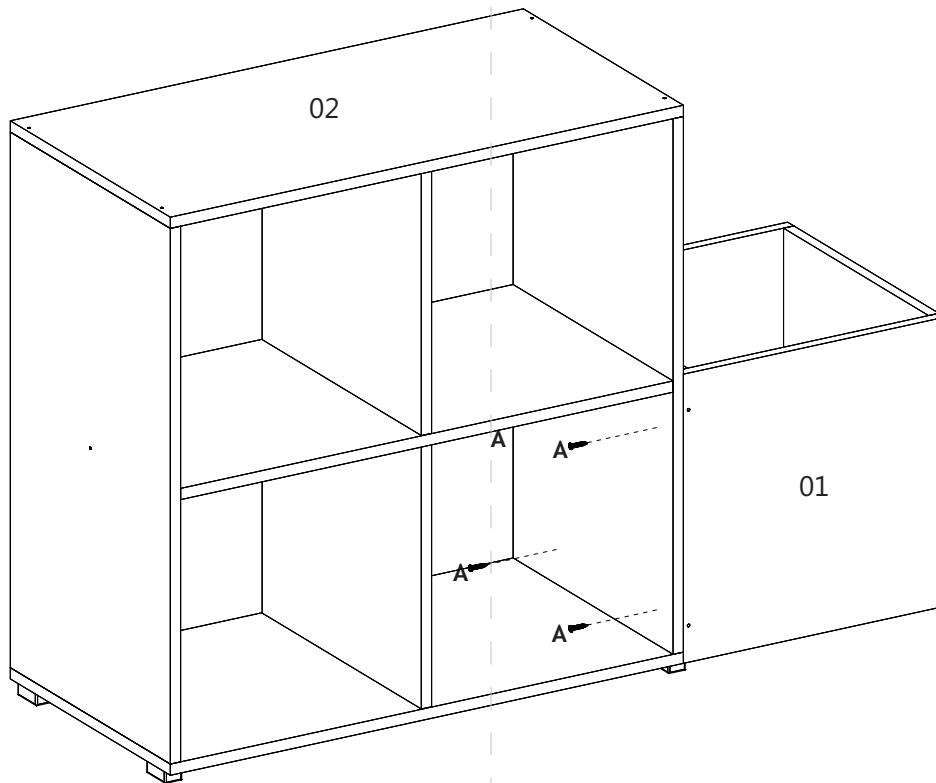
CÓD.	Nº	MÓDULO	QUAN.
520022	01	Módulo 1x1 380x380x386	01
520016	02	Módulo 2x2 745x745x386	01





FERRAMENTAS NÃO INCLUSAS
NO TOOLS INCLUDED
HERRAMIENTAS NO INCLUIDAS

01 Unir os módulos (01,02) fixando com parafusos (A).



02 Colocar tapa-furo em todos parafusos aparentes.

