



ESQUEMA DE MONTAGEM

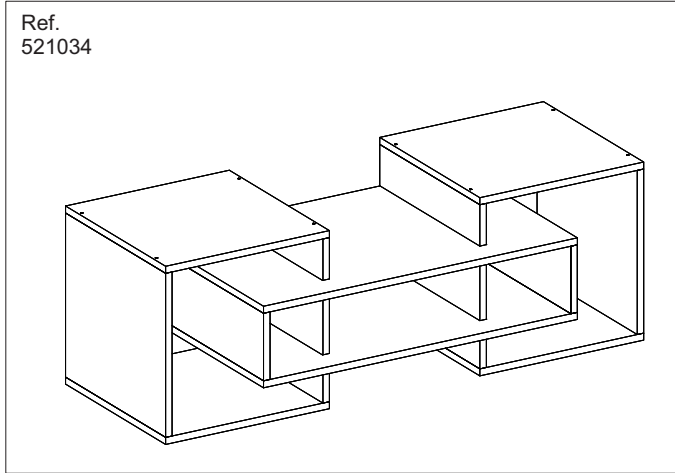
ASSEMBLY INSTRUCTIONS
INSTRUCCIONES DE MONTAJE

NECESSÁRIO / NECESSARY / NECESIDAD



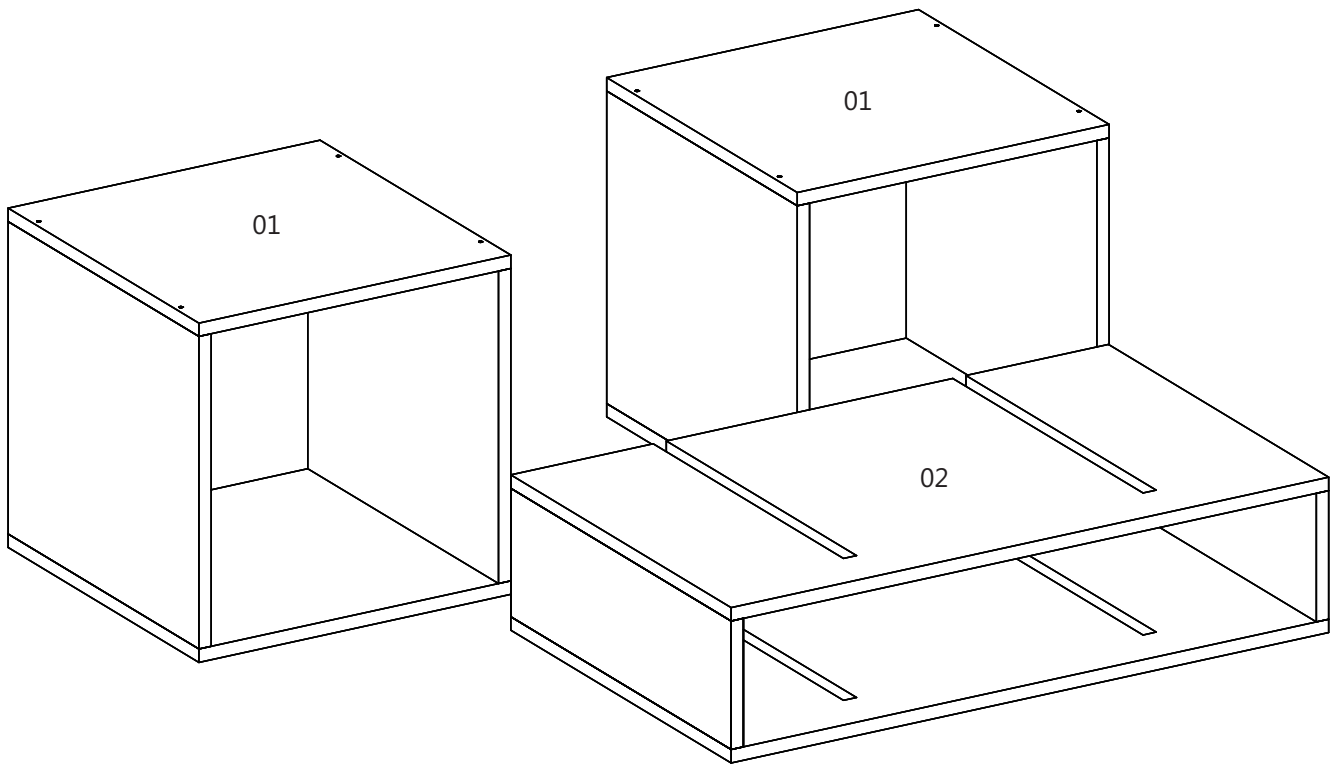
FERRAMENTAS NÃO INCLIDAS
NO TOOLS INCLUDED
HERRAMIENTAS NO INCLUIDAS

SAPATEIRA CONECT



CÓD.	Nº	MÓDULO	QUAN.
520022	01	Módulo 1x1 380x380x386	02
520037	02	Módulo encaixe 728x174x446	01

- A** 4,0 x 25
- B** 3,5 x 14
- C**

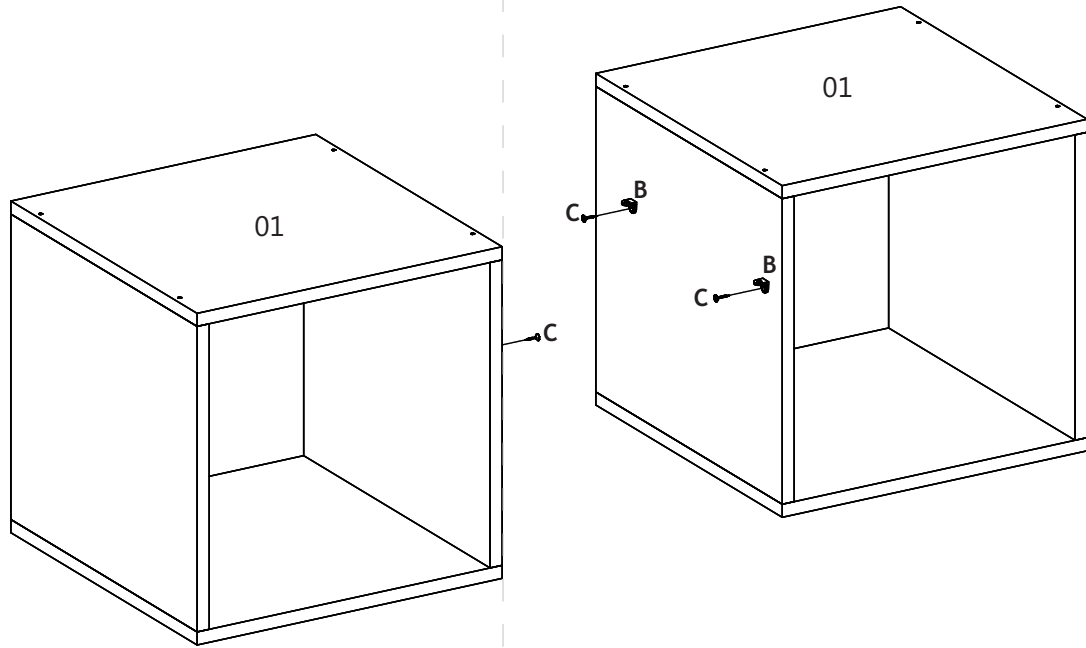




FERRAMENTAS NÃO INCLUSAS
NO TOOLS INCLUDED
HERRAMIENTAS NO INCLUSAS

01

Se suspender o módulo (02) fixar as cantoneiras alinhadas na altura desejada no módulo (01) para não deslizar.



02

encaixar o módulo (02) nos nichos (01). Cocar tapa-furo em todos parafusos aparentes.

