

# ESQUEMA DE MONTAGEM

ASSEMBLY INSTRUCTIONS  
INSTRUCCIONES DE MONTAJE

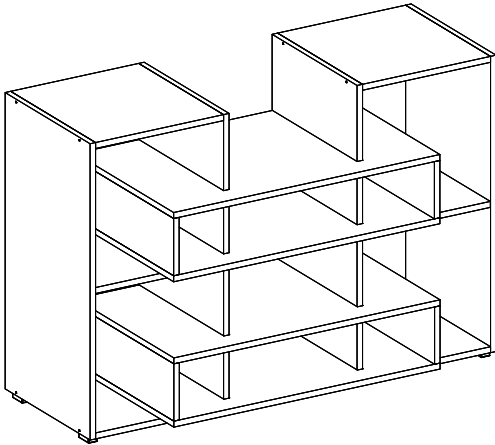
NECESSÁRIO / NECESSARY / NECESIDAD



FERRAMENTAS NÃO INCLIDAS  
NO TOOLS INCLUDED  
HERRAMIENTAS NO INCLUIDAS

## SAPATEIRA CELULA DOMINOX

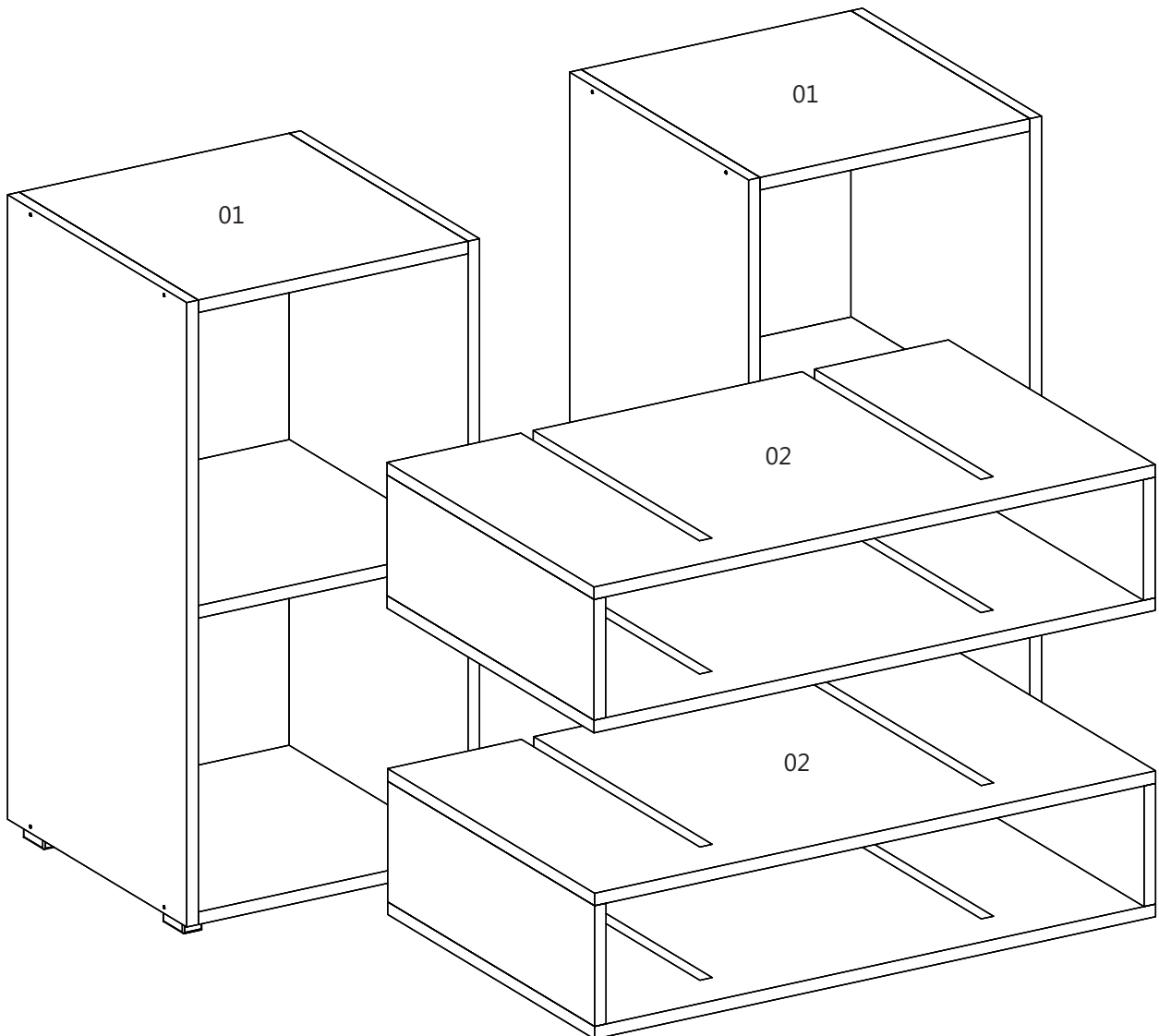
Ref.  
521033



CÓD.	Nº	MÓDULO	QUAN.
520019	01	Módulo 2x1 745x380x386	02
520037	02	Módulo Encaixe 728x174x446	02

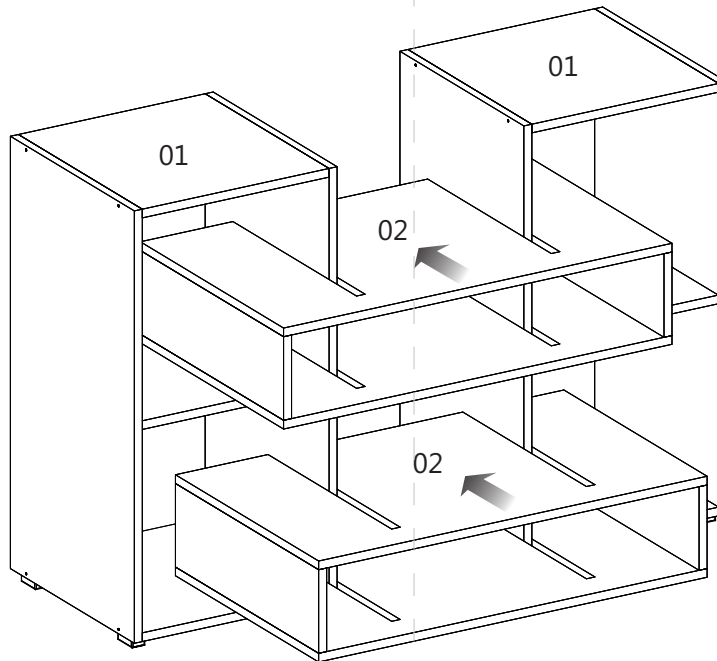
<b>A</b>		4,0 x 25
<b>B</b>		3,5 x 14
<b>C</b>		





FERRAMENTAS NÃO INCLIDAS  
NO TOOLS INCLUDED  
HERRAMIENTAS NO INCLUIDAS

**01** Encaixar o módulo (02) juntando os dois nichos (01).



**02** Cocar tapa-furo em todos parafusos aparentes.

