

**RACK  
GUARÁ**  
V1 - 30/09/2020



## Nossa História

Nós da MadeiraMadeira sabemos que não existe lugar como a sua casa. Por isso oferecemos produtos de um jeito novo, descomplicado e totalmente online. Tudo para que o seu lar tenha a sua identidade, a sua cara, o seu jeito, seja o seu lugar.

Há mais de 10 anos transformamos e completamos cantinhos por todo o Brasil, com um único objetivo: ser o parceiro mais confiável na construção dos seus sonhos!

Parabéns pela sua nova aquisição! Estamos felizes por você fazer parte do time de clientes MadeiraMadeira. :D



**+ de 10 anos**  
de mercado



**+ de 600**  
colaboradores



**+ de 1 milhão**  
de produtos



**+ de 5mil**  
entregas/dia



**+ de 3 milhões**  
de clientes satisfeitos

## Informações Úteis

Para assegurar a garantia, é recomendada a prévia conferência das peças e componentes, bem como a leitura do guia de montagem.

Qualquer dúvida sobre os nossos produtos você pode entrar em contato via nosso canal de atendimento:

### Limpeza

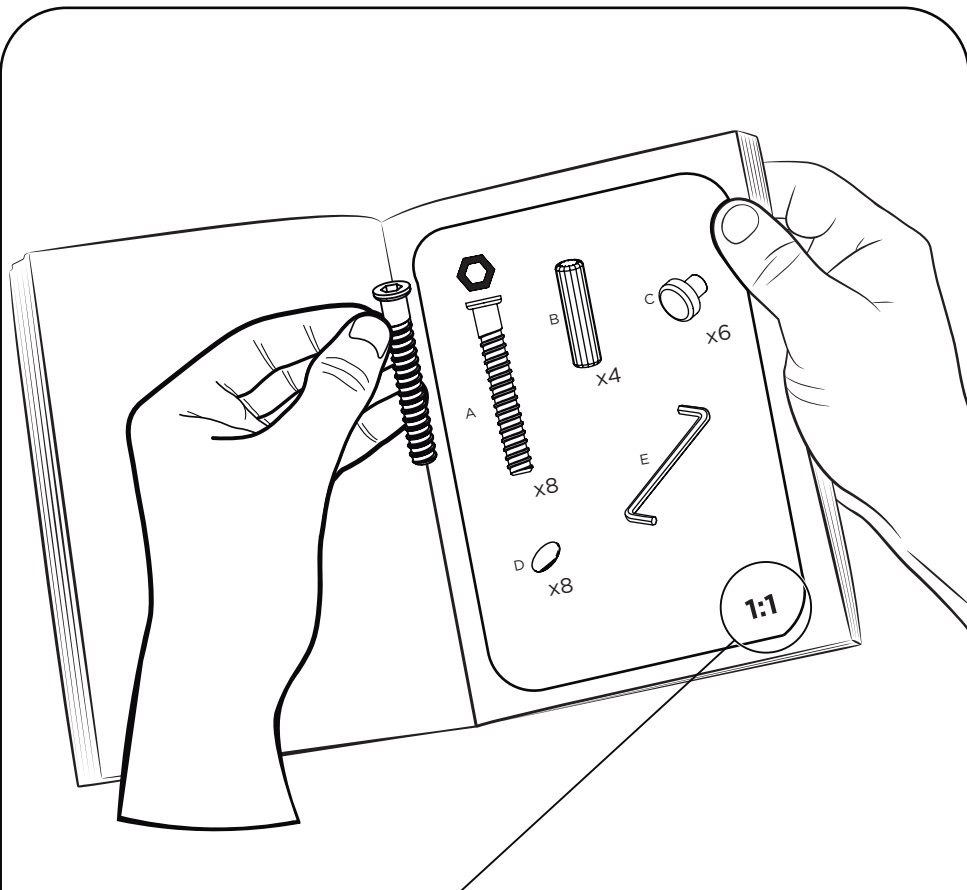
- Para começar a limpeza, retire o pó com flanela seca, depois use um pano macio, levemente umedecido com água. É possível o uso de detergente neutro, ou sabão neutro com água.
- De tempos em tempos, reaperte os parafusos do produto para garantir sua estabilidade e durabilidade.
- Tenha cuidado com a disposição de aparelhos eletrônicos sobre o móvel, a falta de ventilação e excesso de calor pode prejudicar a durabilidade e acabamento do seu produto.

Para mais dicas amigas e inspirações de decoração acesse nosso Blog: <https://www.madeiramadeira.com.br/central-de-dicas>

### Siga MadeiraMadeira:



[madeiramadeira.com.br](https://www.madeiramadeira.com.br)



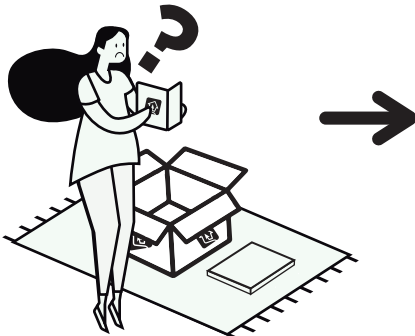
## Preste Atenção!

As ferragens dos nossos manuais são sempre apresentadas nas mesmas proporções da peça na vida real. Caso apareça alguma dúvida no decorrer do processo de montagem, coloque a ferragem ao lado do desenho e faça a consulta :D

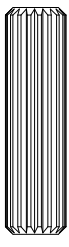


## Símbolos:

- + Parafuso Phillips
- Parafuso Fenda
- ⬡ Parafuso Allen



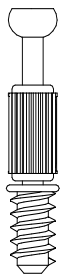
A



x32

+

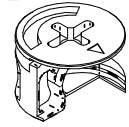
B



x18

+

C



x18



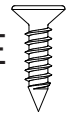
D



x8

+

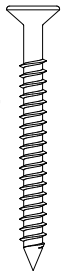
E



x32

+

F



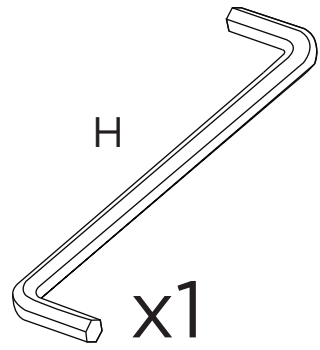
x6

G



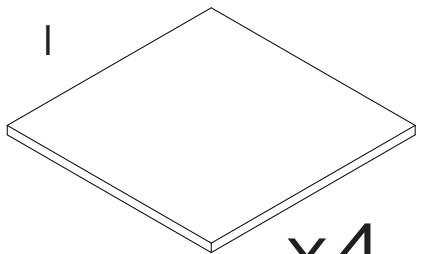
x16

H



x1

I



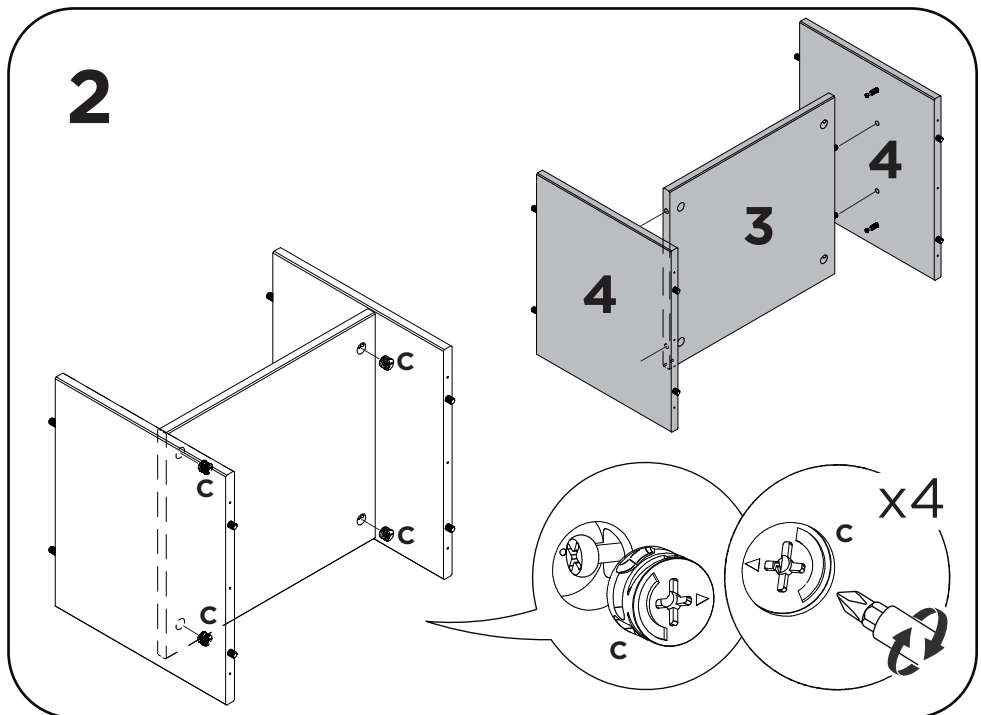
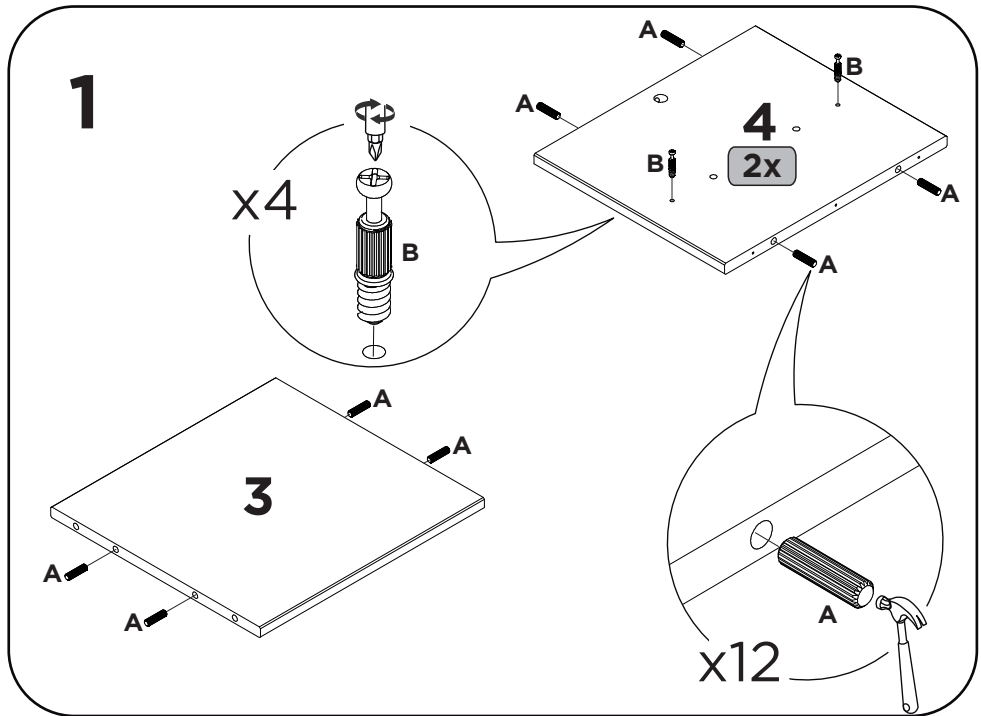
x4

J

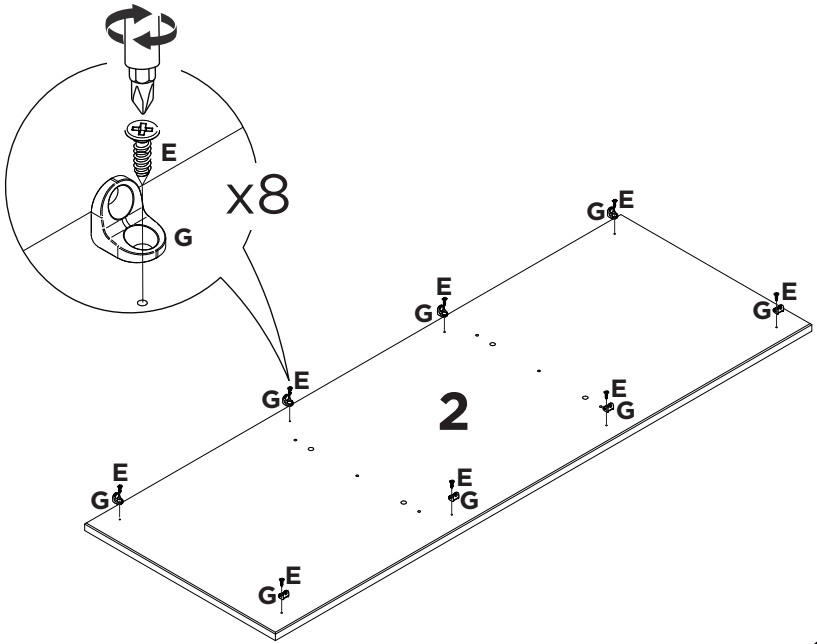


x1

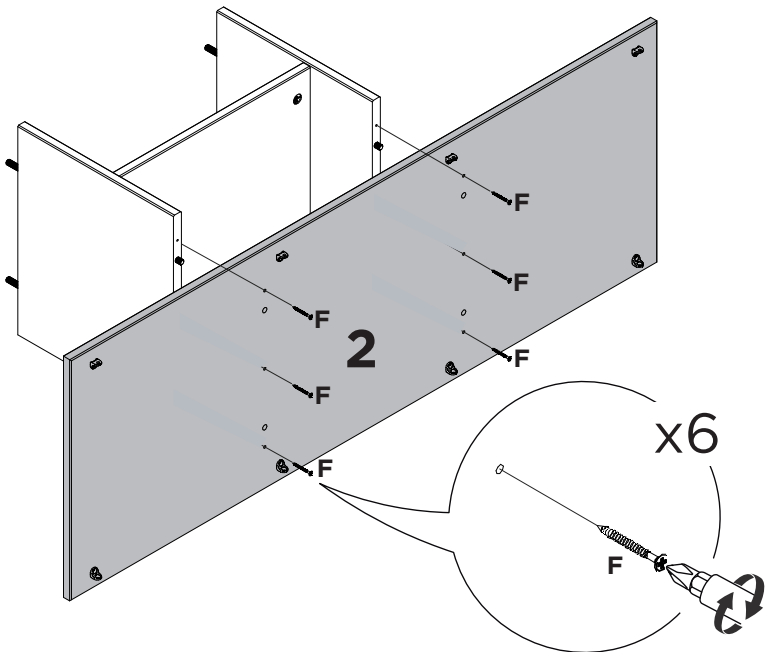
1:1

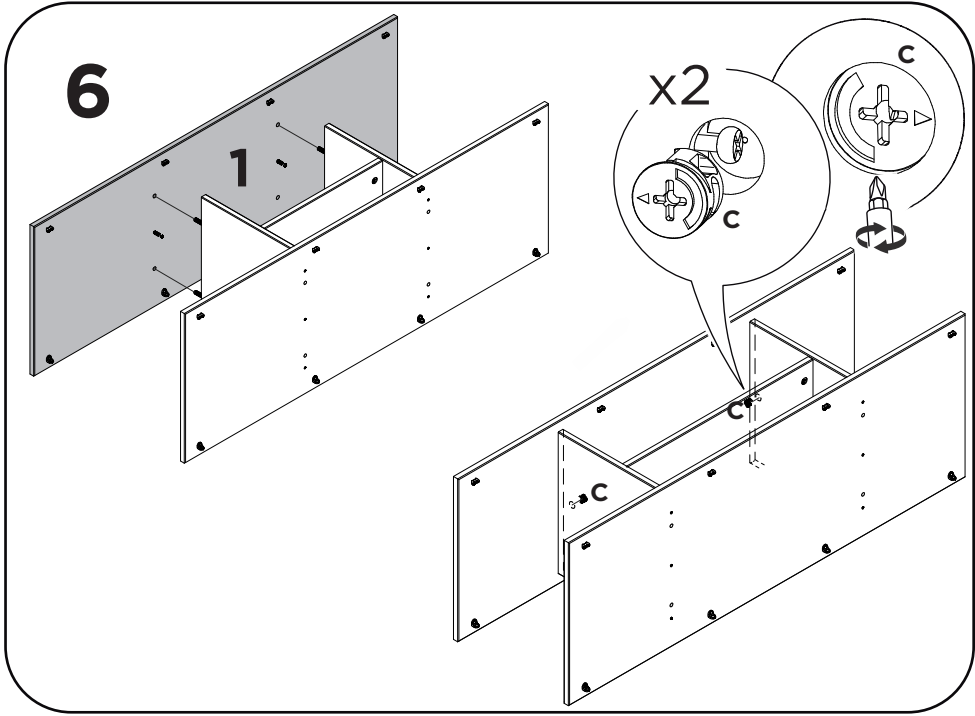
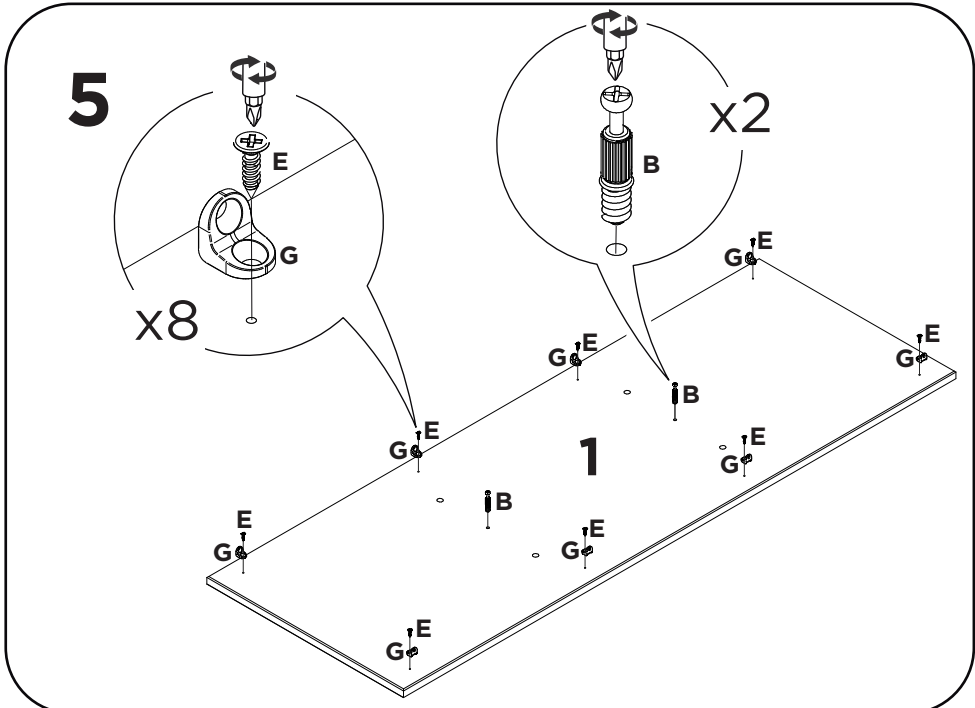


3



4

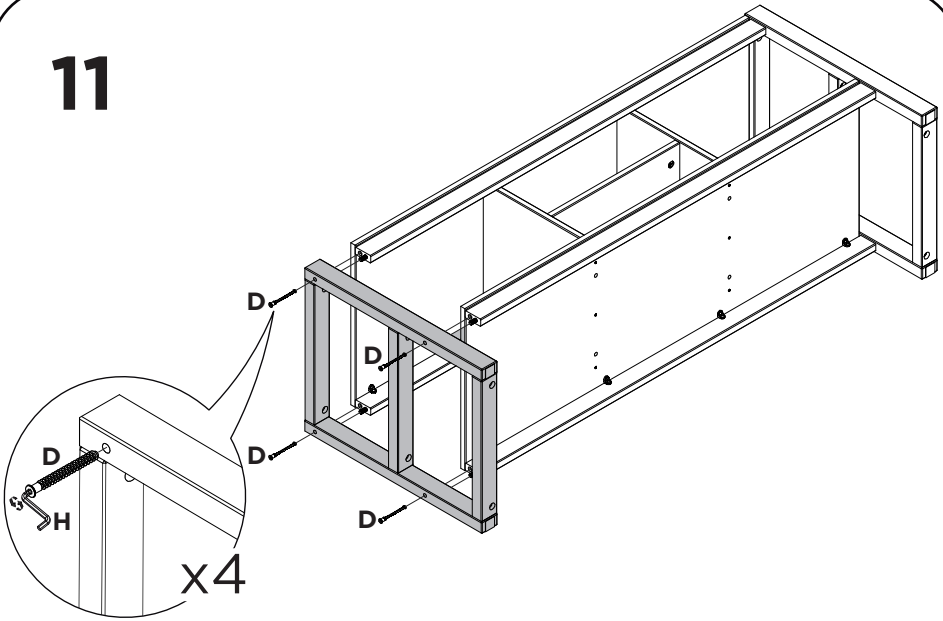




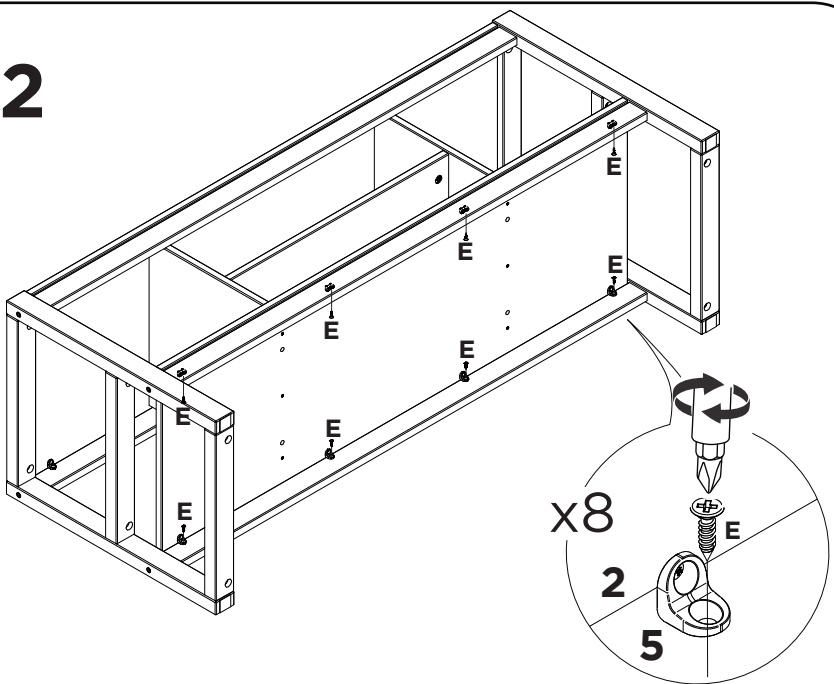




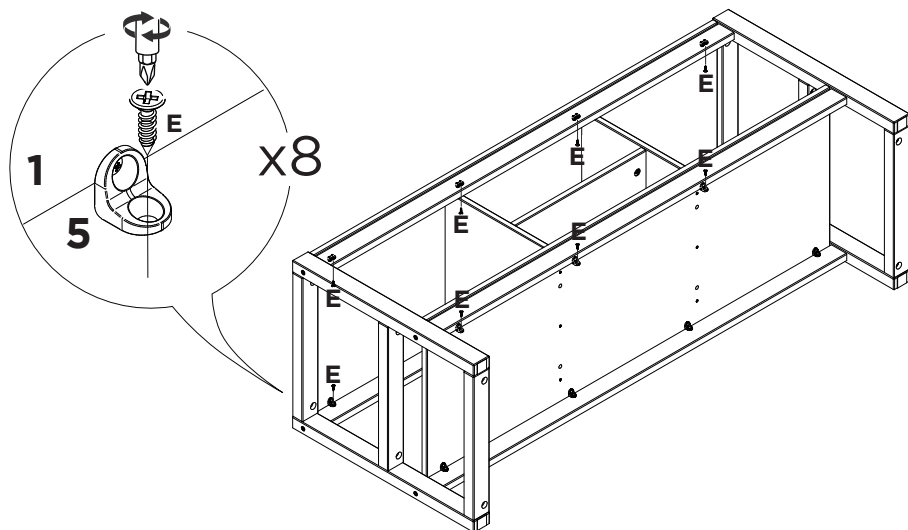
# 11



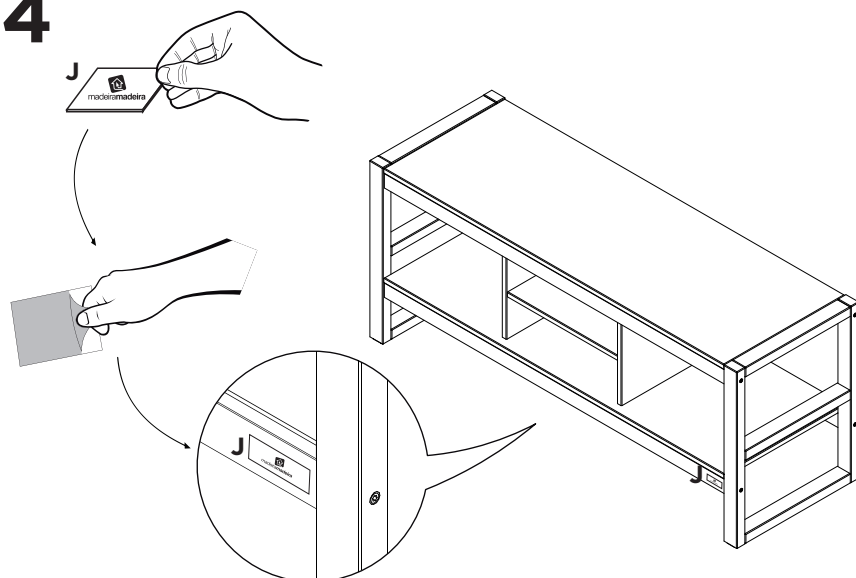
# 12



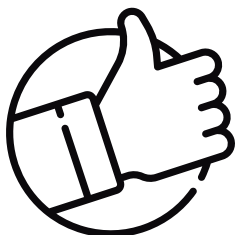
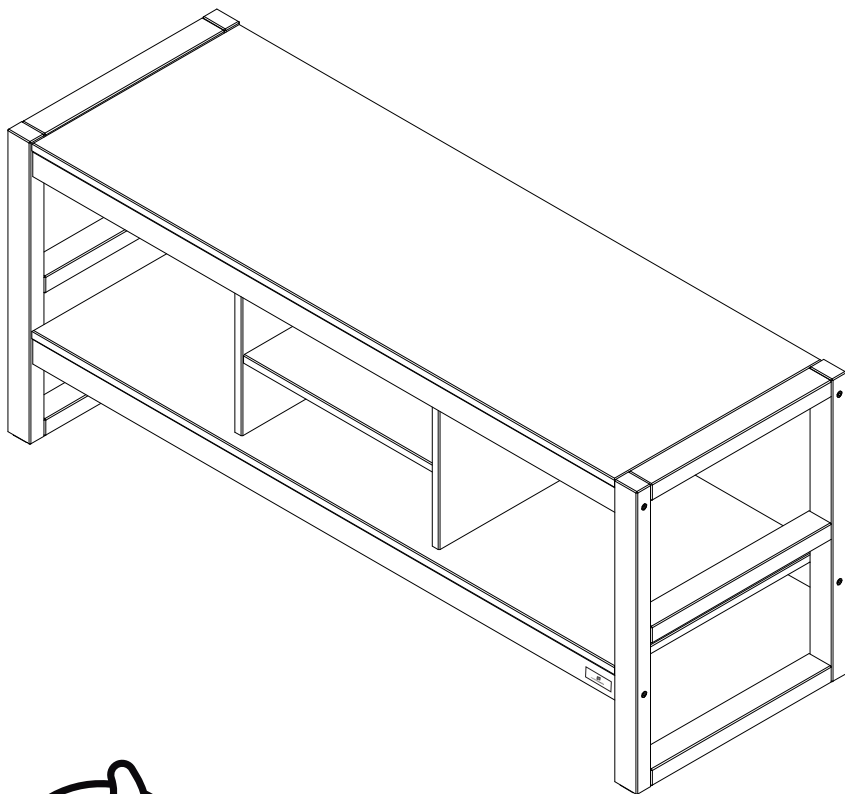
# 13



# 14

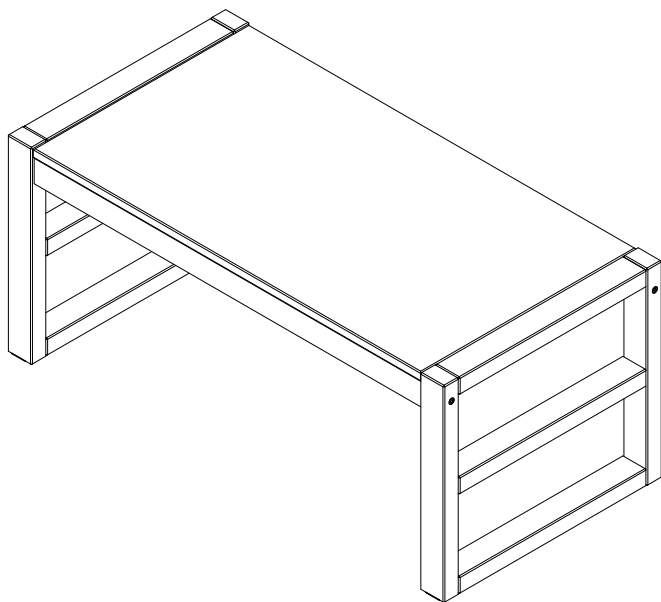


15





**madeiramadeira**



**MESA DE CENTRO  
GUARÁ**  
V1 - 29/09/2020



## Nossa História

Nós da MadeiraMadeira sabemos que não existe lugar como a sua casa. Por isso oferecemos produtos de um jeito novo, descomplicado e totalmente online. Tudo para que o seu lar tenha a sua identidade, a sua cara, o seu jeito, seja o seu lugar.

Há mais de 10 anos transformamos e completamos cantinhos por todo o Brasil, com um único objetivo: ser o parceiro mais confiável na construção dos seus sonhos!

Parabéns pela sua nova aquisição! Estamos felizes por você fazer parte do time de clientes MadeiraMadeira. :D



**+ de 10 anos**  
de mercado



**+ de 600**  
colaboradores



**+ de 1 milhão**  
de produtos



**+ de 5mil**  
entregas/dia



**+ de 3 milhões**  
de clientes satisfeitos

## Informações Úteis

Para assegurar a garantia, é recomendada a prévia conferência das peças e componentes, bem como a leitura do guia de montagem.

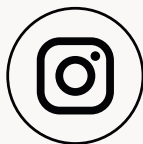
Qualquer dúvida sobre os nossos produtos você pode entrar em contato via nosso canal de atendimento:

### Limpeza

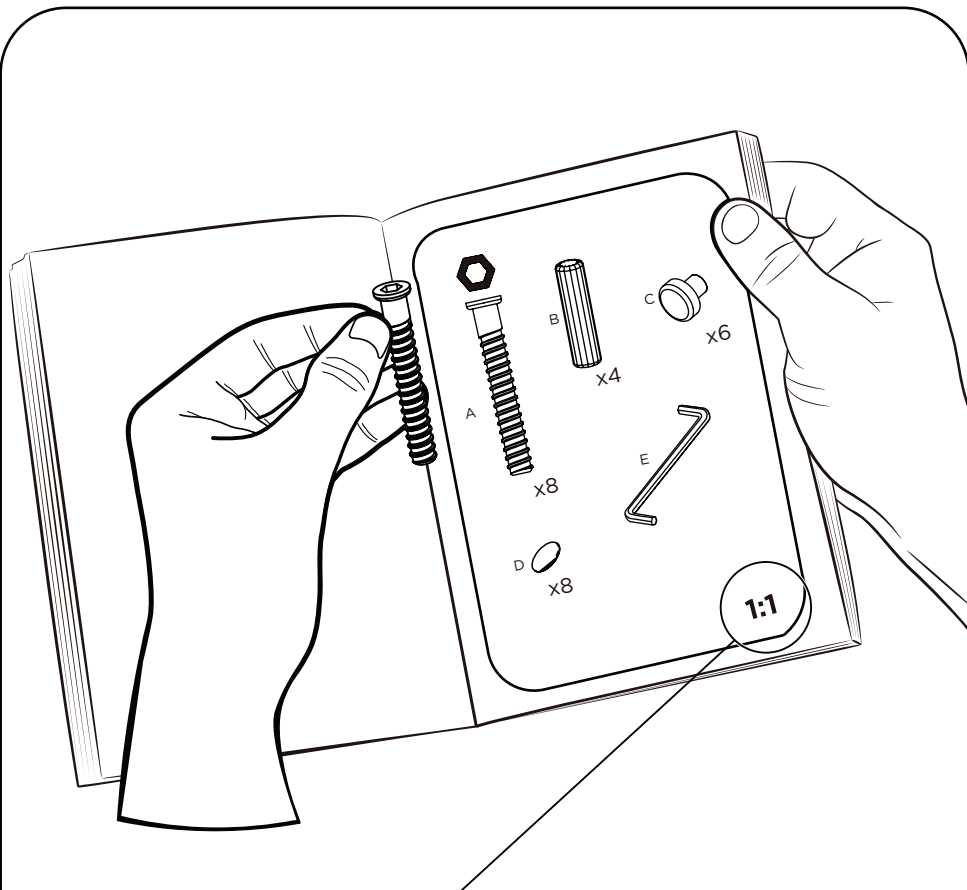
- Para começar a limpeza, retire o pó com flanela seca, depois use um pano macio, levemente umedecido com água. É possível o uso de detergente neutro, ou sabão neutro com água.
- De tempos em tempos, reaperte os parafusos do produto para garantir sua estabilidade e durabilidade.
- Tenha cuidado com a disposição de aparelhos eletrônicos sobre o móvel, a falta de ventilação e excesso de calor pode prejudicar a durabilidade e acabamento do seu produto.

Para mais dicas amigas e inspirações de decoração acesse nosso Blog: <https://www.madeiramadeira.com.br/central-de-dicas>

### Siga MadeiraMadeira:



**madeiramadeira.com.br**



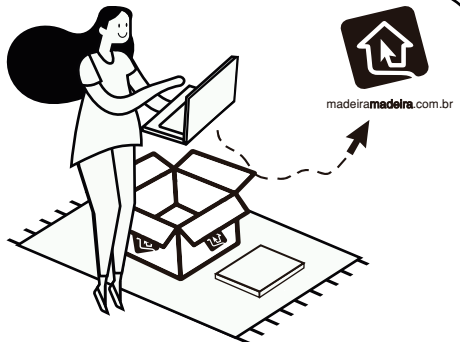
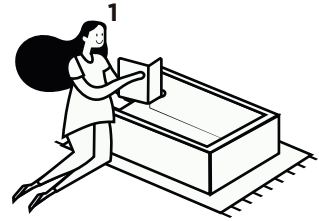
## Preste Atenção!

As ferragens dos nossos manuais são sempre apresentadas nas mesmas proporções da peça na vida real. Caso apareça alguma dúvida no decorrer do processo de montagem, coloque a ferragem ao lado do desenho e faça a consulta :D

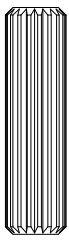


## Símbolos:

- + Parafuso Phillips
- Parafuso Fenda
- ⬡ Parafuso Allen



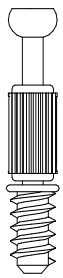
A



x16

+

B



x12

+

C



x12



D



x4

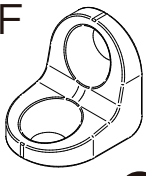
+

E



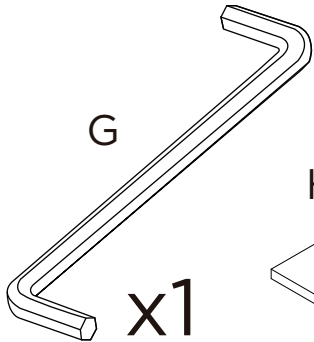
x12

F



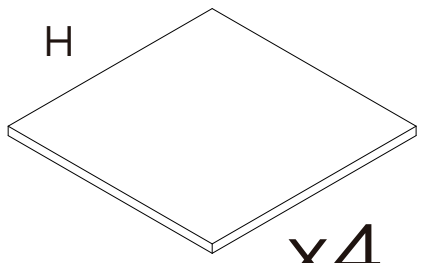
x6

G



x1

H



x4

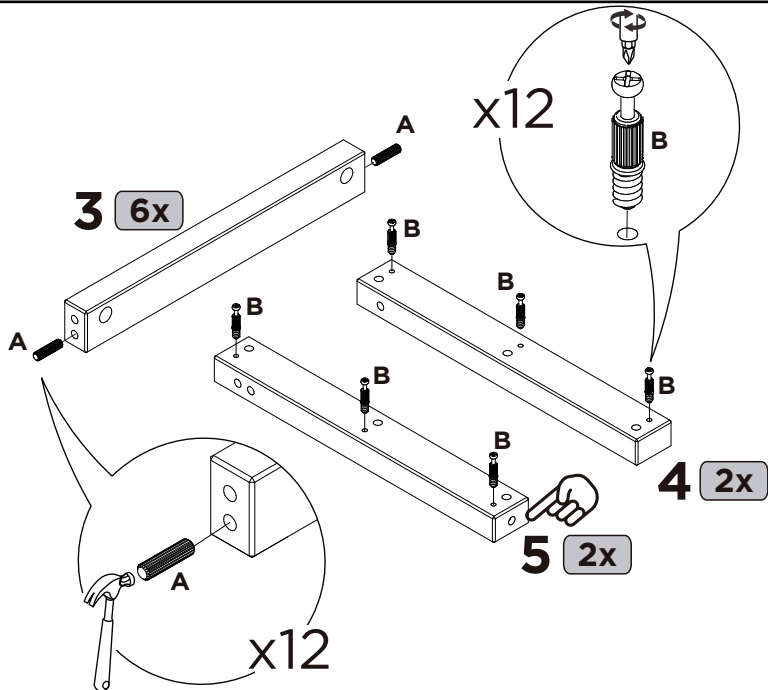
I



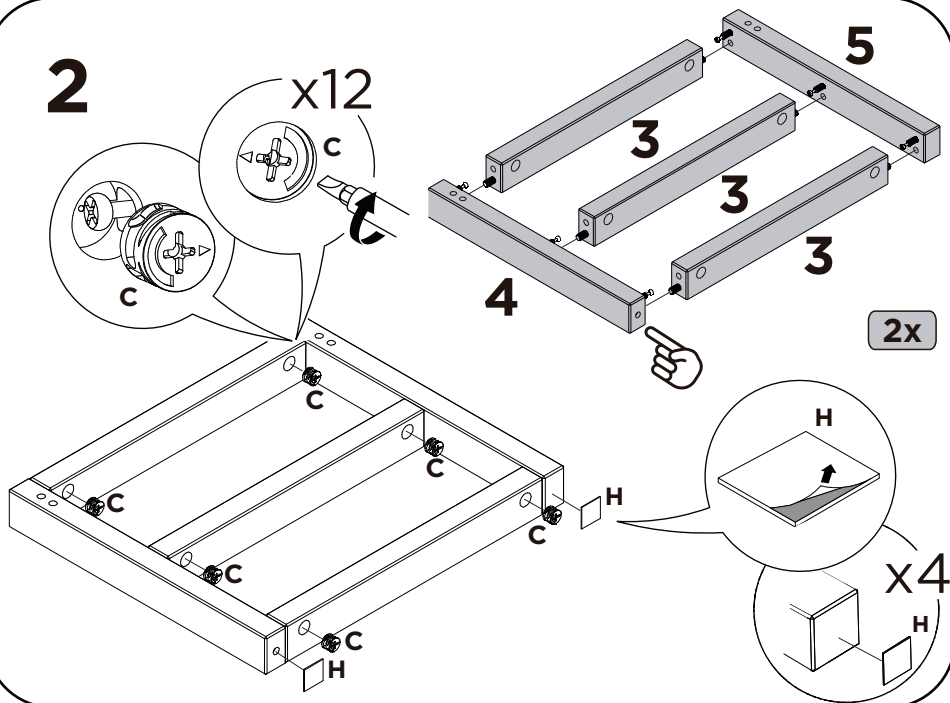
x1

1:1

1

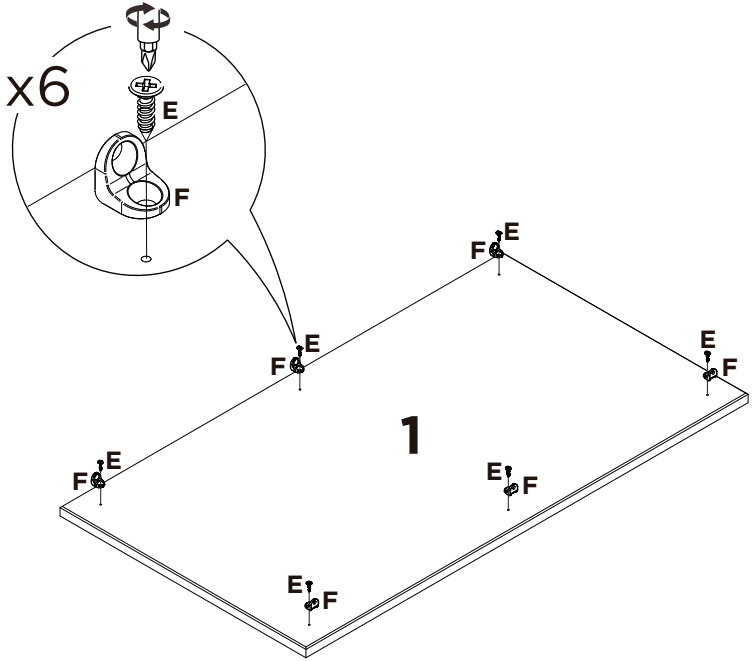


2

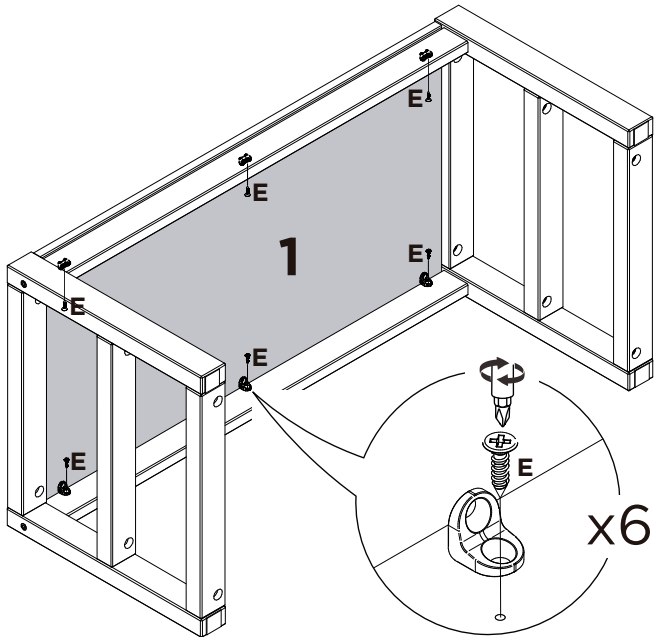




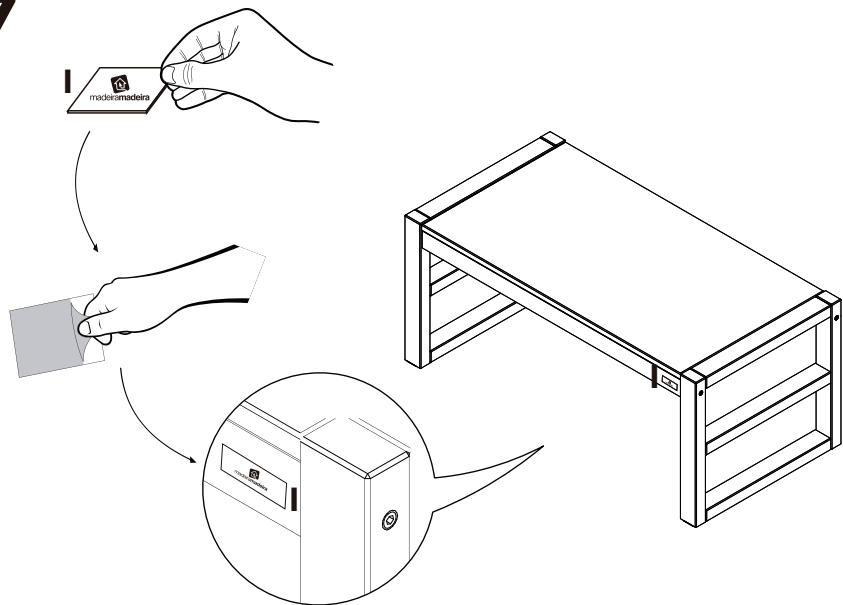
5



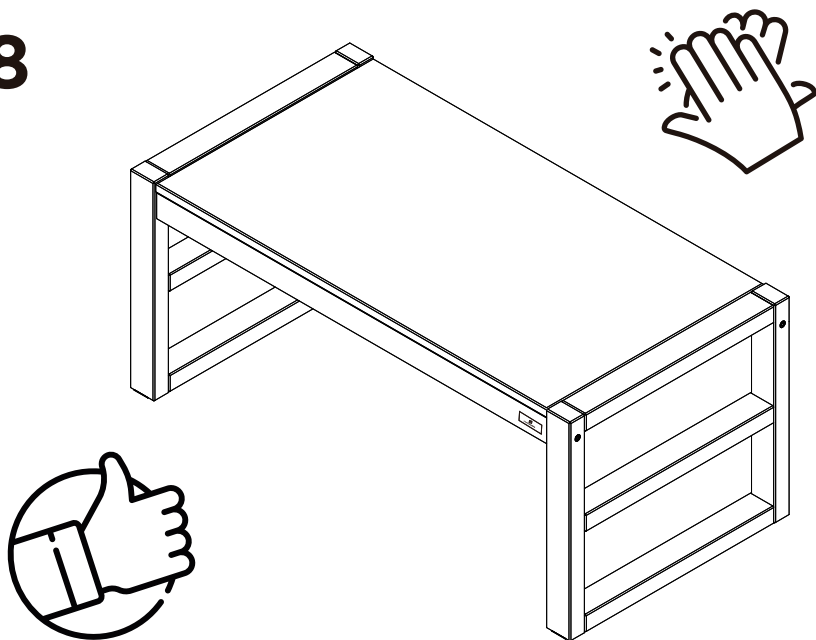
6



7

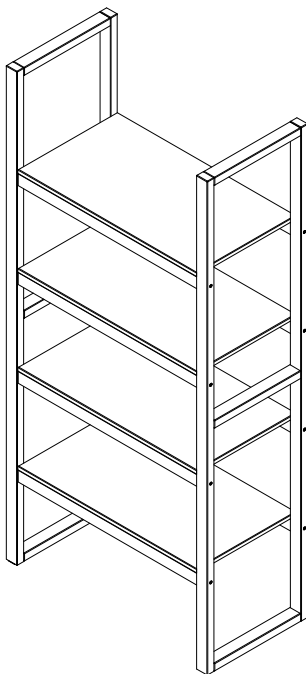


8





**madeiramadeira**



**ESTANTE ALTA  
GUARÁ**  
V1 - 29/09/2020

## Nossa História

Nós da MadeiraMadeira sabemos que não existe lugar como a sua casa. Por isso oferecemos produtos de um jeito novo, descomplicado e totalmente online. Tudo para que o seu lar tenha a sua identidade, a sua cara, o seu jeito, seja o seu lugar.

Há mais de 10 anos transformamos e completamos cantinhos por todo o Brasil, com um único objetivo: ser o parceiro mais confiável na construção dos seus sonhos!

Parabéns pela sua nova aquisição! Estamos felizes por você fazer parte do time de clientes MadeiraMadeira. :D



**+ de 10 anos**  
de mercado



**+ de 600**  
colaboradores



**+ de 1 milhão**  
de produtos



**+ de 5mil**  
entregas/dia



**+ de 3 milhões**  
de clientes satisfeitos

## Informações Úteis

Para assegurar a garantia, é recomendada a prévia conferência das peças e componentes, bem como a leitura do guia de montagem.

Qualquer dúvida sobre os nossos produtos você pode entrar em contato via nosso canal de atendimento:

### Limpeza

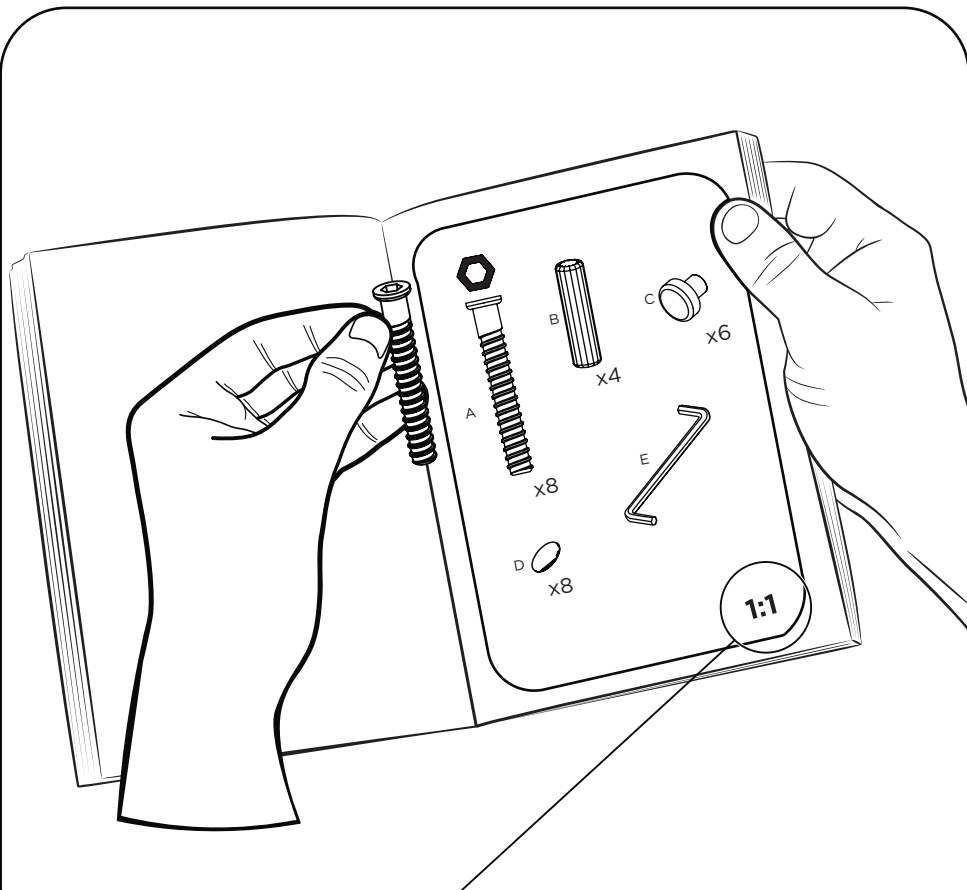
- Para começar a limpeza, retire o pó com flanela seca, depois use um pano macio, levemente umedecido com água. É possível o uso de detergente neutro, ou sabão neutro com água.
- De tempos em tempos, reaperte os parafusos do produto para garantir sua estabilidade e durabilidade.
- Tenha cuidado com a disposição de aparelhos eletrônicos sobre o móvel, a falta de ventilação e excesso de calor pode prejudicar a durabilidade e acabamento do seu produto.

Para mais dicas amigáveis e inspirações de decoração acesse nosso Blog: <https://www.madeiramadeira.com.br/central-de-dicas>

### Siga MadeiraMadeira:



[madeiramadeira.com.br](https://www.madeiramadeira.com.br)



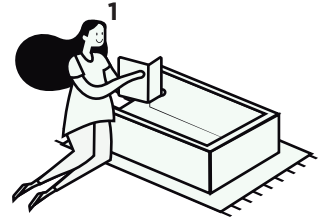
## Preste Atenção!

As ferragens dos nossos manuais são sempre apresentadas nas mesmas proporções da peça na vida real. Caso apareça alguma dúvida no decorrer do processo de montagem, coloque a ferragem ao lado do desenho e faça a consulta :D

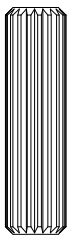


## Símbolos:

- + Parafuso Phillips
- Parafuso Fenda
- ⬡ Parafuso Allen



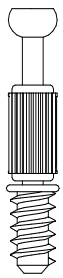
A



x28

+

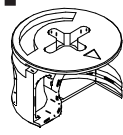
B



x12

+

C



x12

+

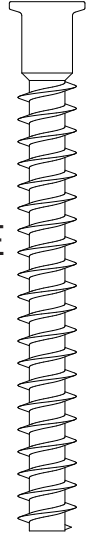
D



x48

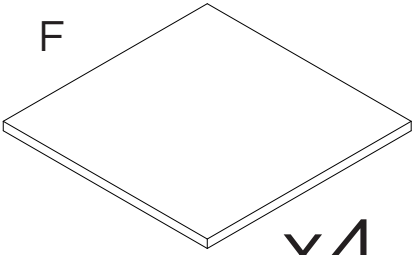


E



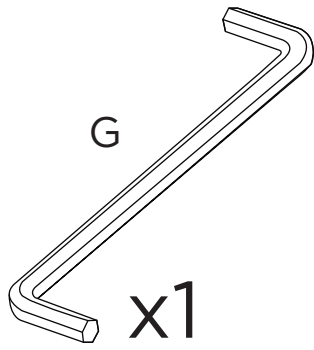
x16

F



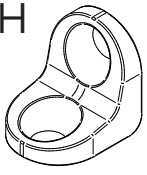
x4

G



x1

H



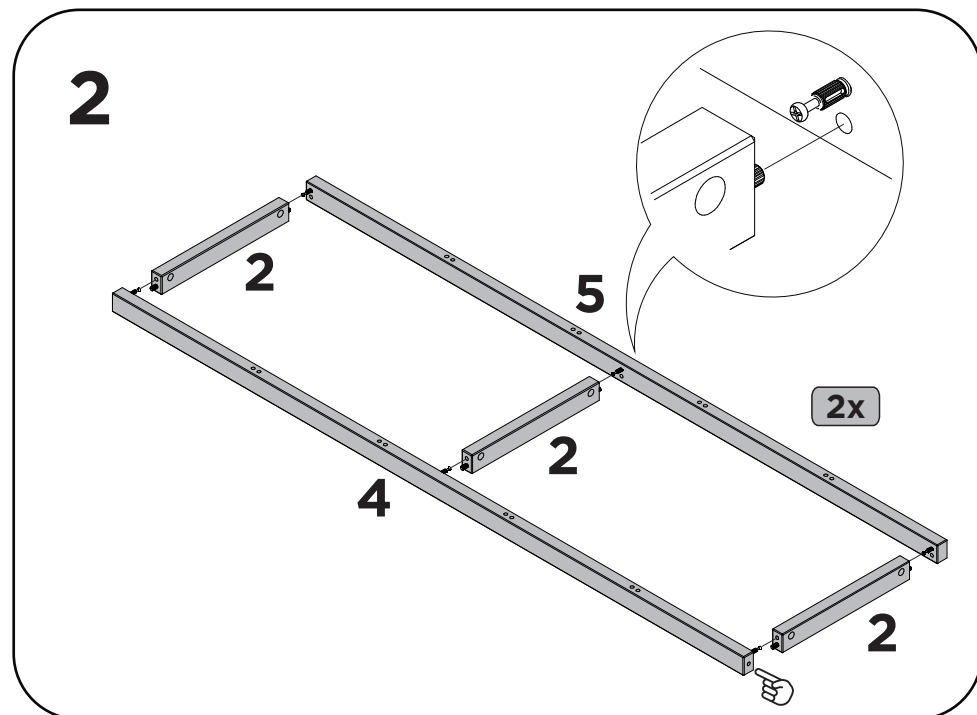
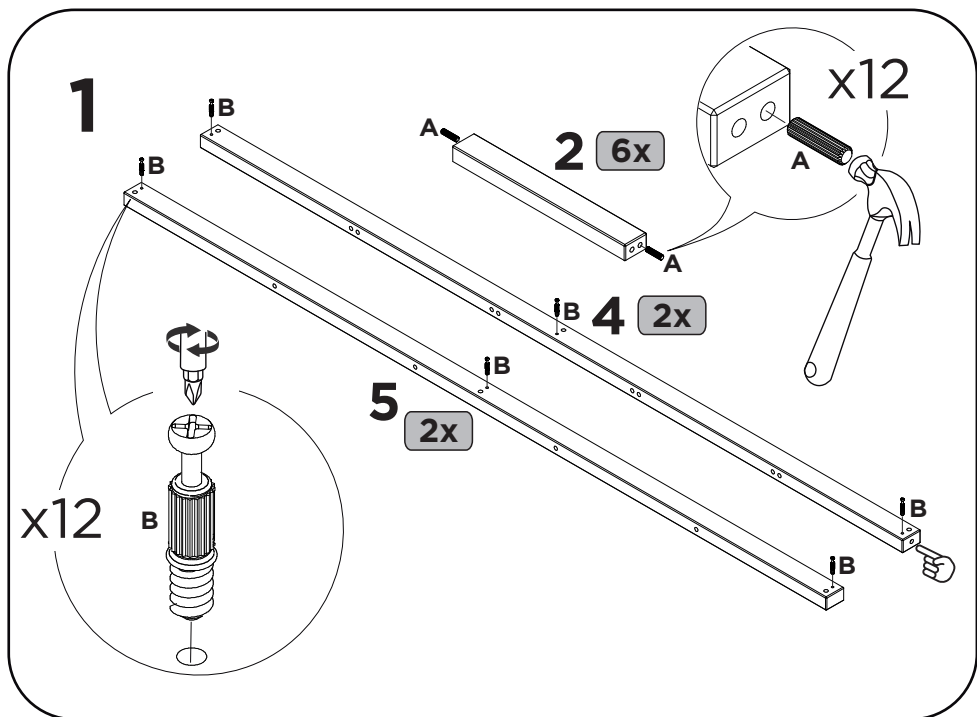
x24

I

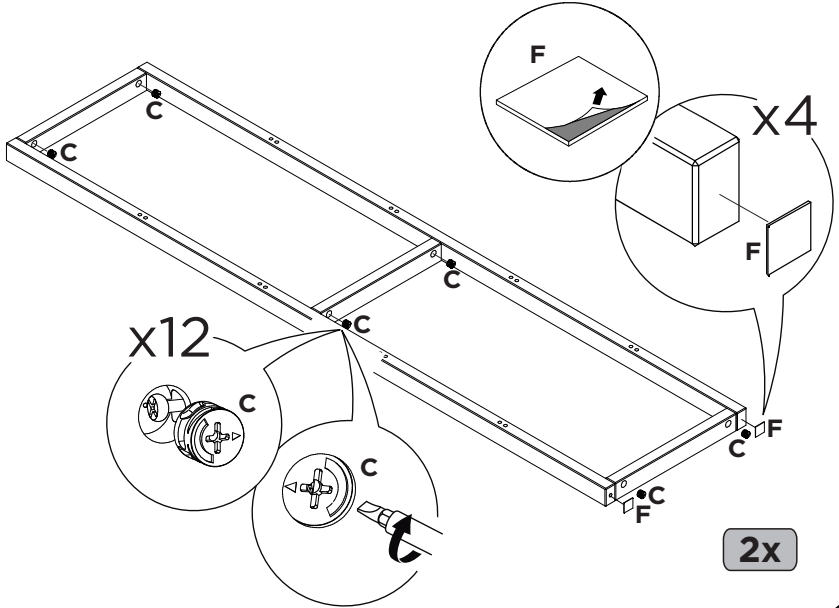


x1

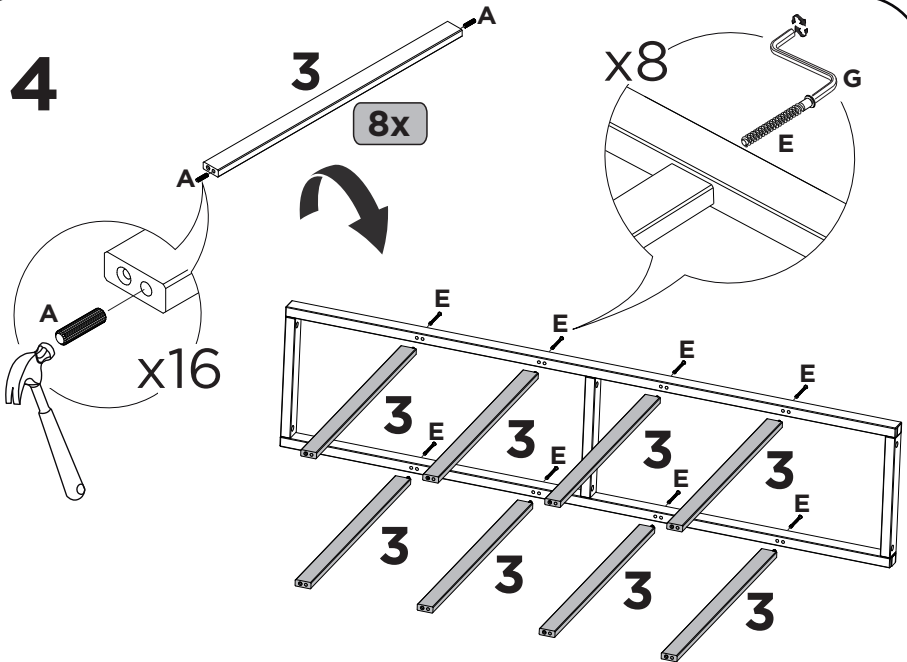
1:1



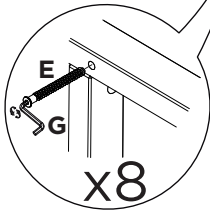
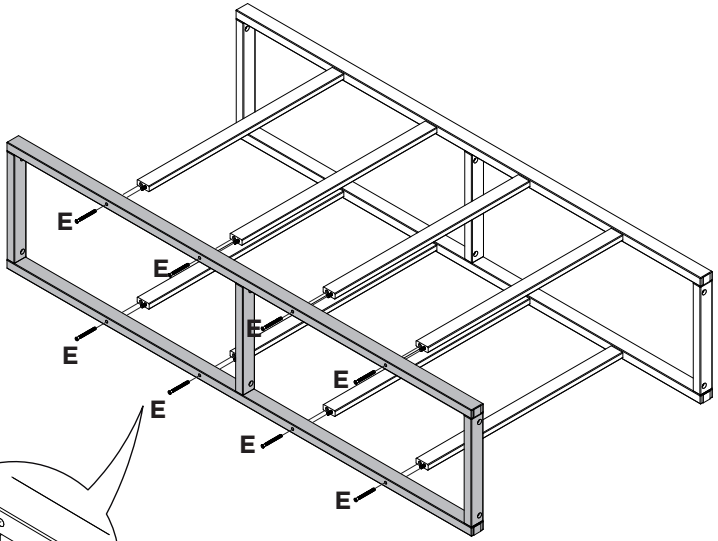
**3**



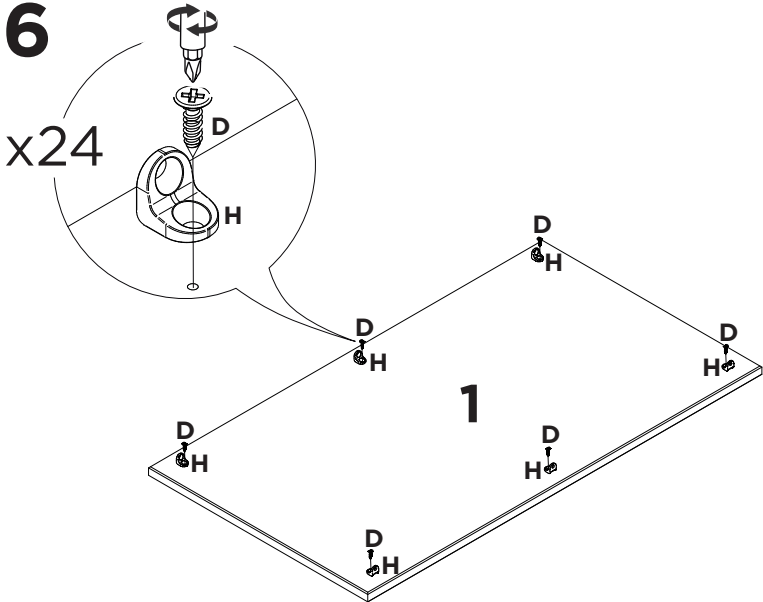
**4**



5

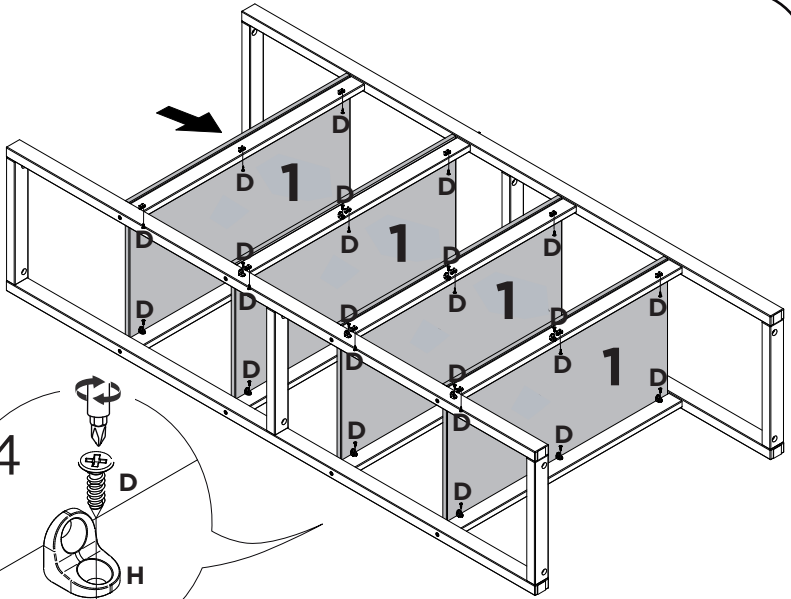


6

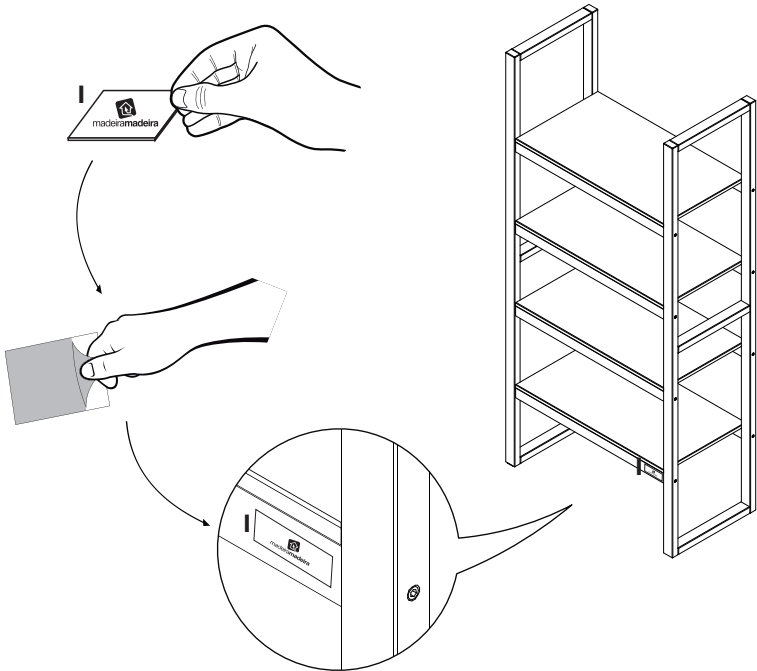


4x

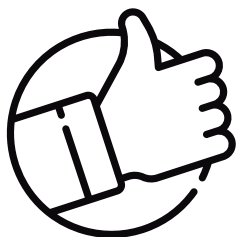
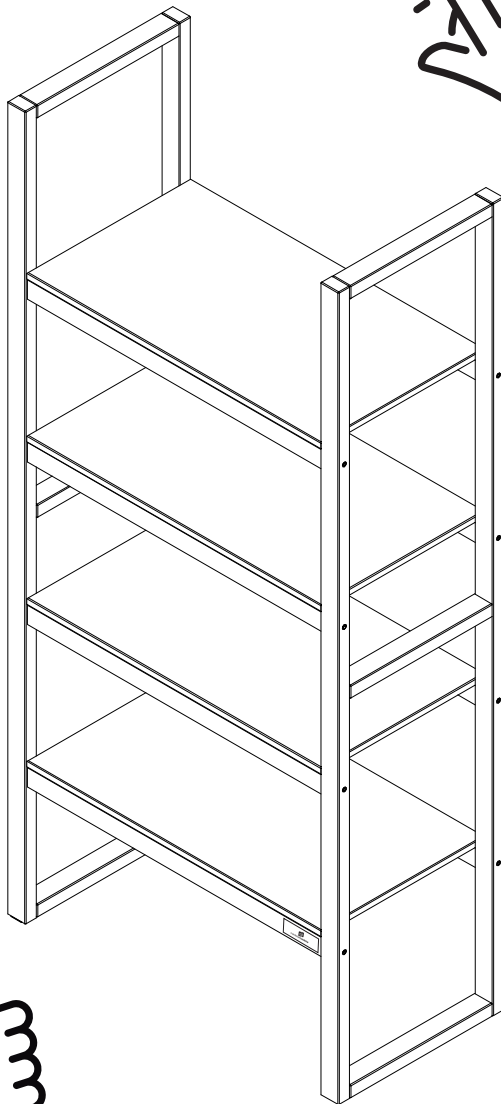
7



8



9





**madeiramadeira**