

**PRATELEIRA MODERNA
2 SUPORTES E
2 PRATELEIRAS 90 CM**

V1 - 26/11/2020

Informações Úteis

Para assegurar a garantia, é recomendada a prévia conferência das peças e componentes, bem como a leitura do guia de montagem.

Qualquer dúvida sobre os nossos produtos você pode entrar em contato via nosso canal de atendimento:

Limpeza

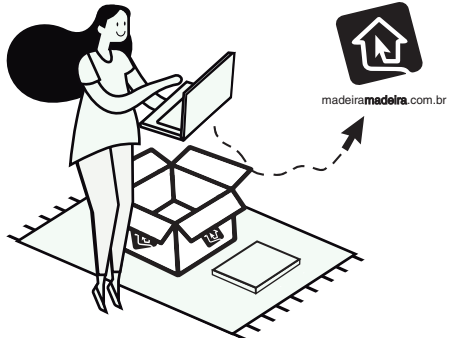
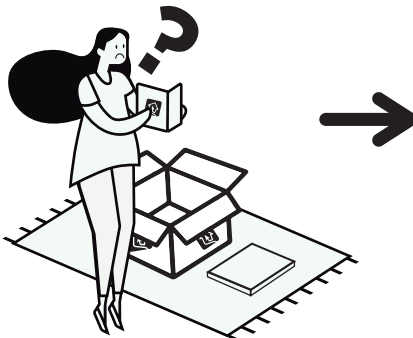
- Para começar a limpeza, retire o pó com flanela seca, depois use um pano macio, levemente umedecido com água. É possível o uso de detergente neutro, ou sabão neutro com água.
- De tempos em tempos, reaperte os parafusos do produto para garantir sua estabilidade e durabilidade.
- Tenha cuidado com a disposição de aparelhos eletrônicos sobre o móvel, a falta de ventilação e excesso de calor pode prejudicar a durabilidade e acabamento do seu produto.

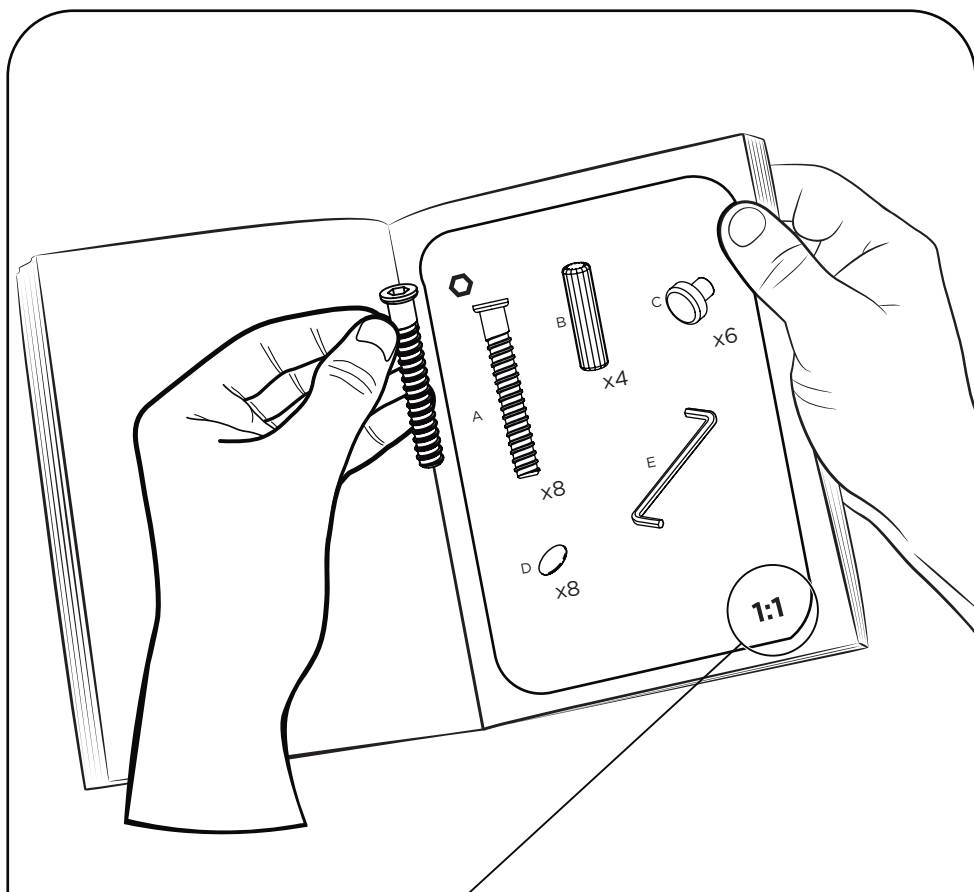
Para mais dicas amigas e inspirações de decoração acesse nosso Blog: <https://www.madeiramadeira.com.br/central-de-dicas>

Siga MadeiraMadeira:



[madeiramadeira.com.br](https://www.madeiramadeira.com.br)








Preste Atenção!

As ferragens dos nossos manuais são sempre apresentadas nas mesmas proporções da peça na vida real. Caso apareça alguma dúvida no decorrer do processo de montagem, coloque a ferragem ao lado do desenho e faça a consulta :D



Símbolos:

-  Parafuso Phillips
-  Parafuso Fenda
-  Parafuso Allen



A

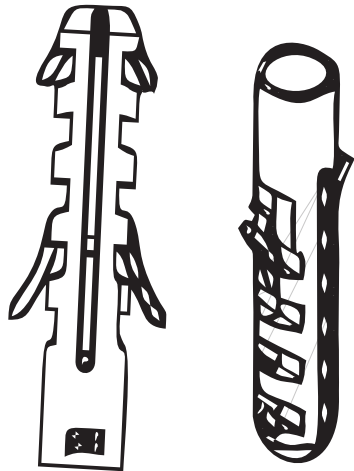
4X



B

8X

C

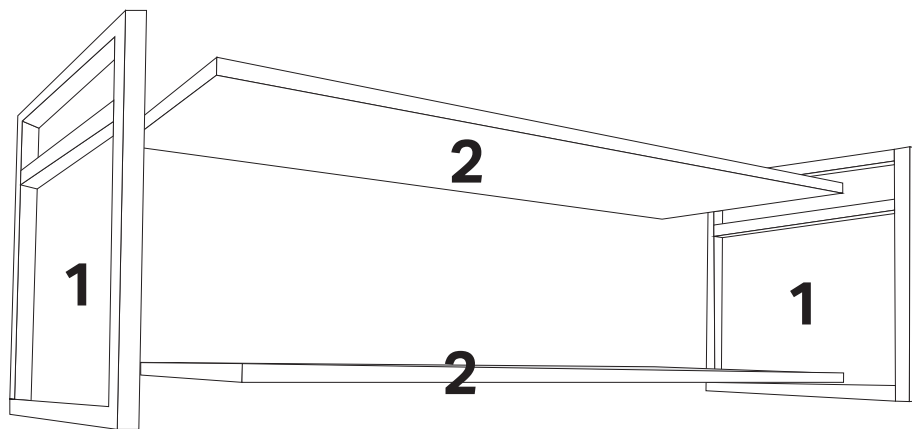


4X

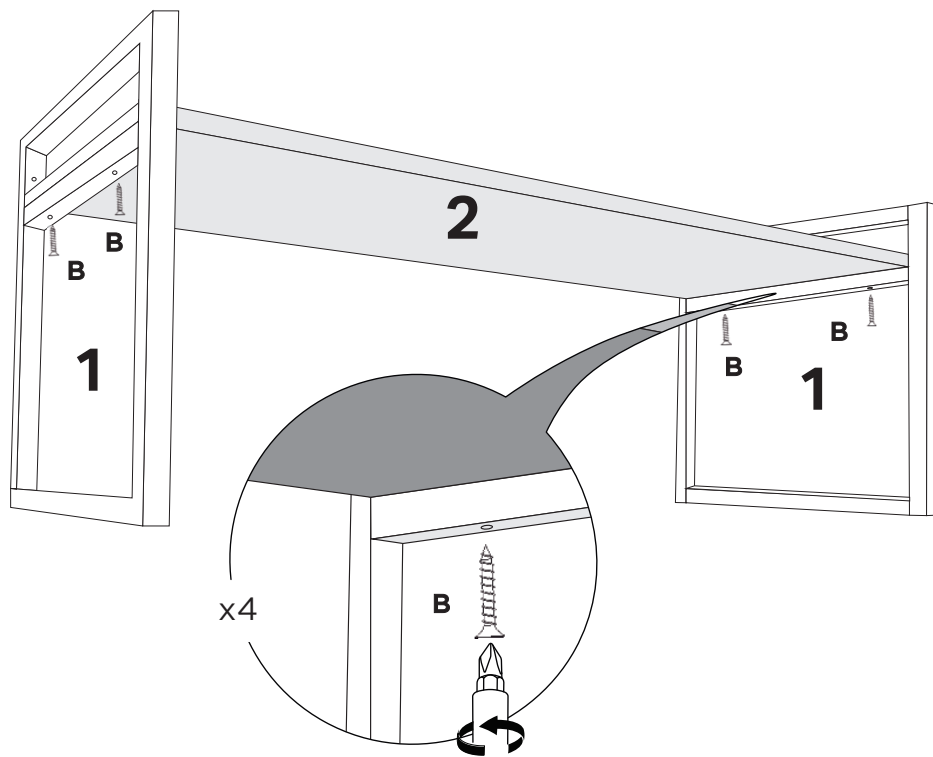
1:1

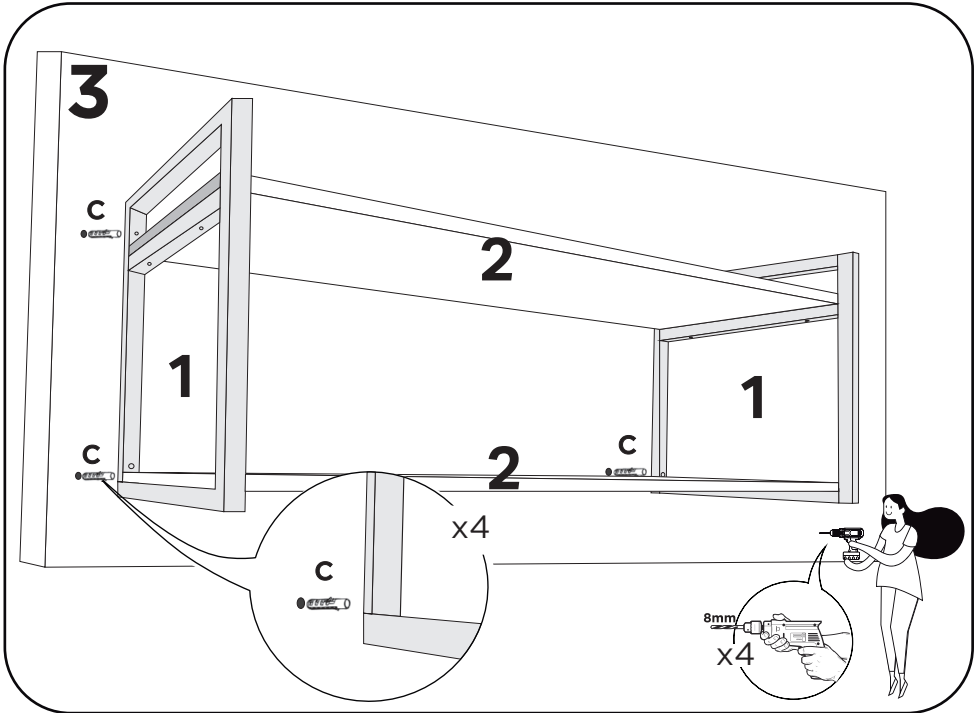
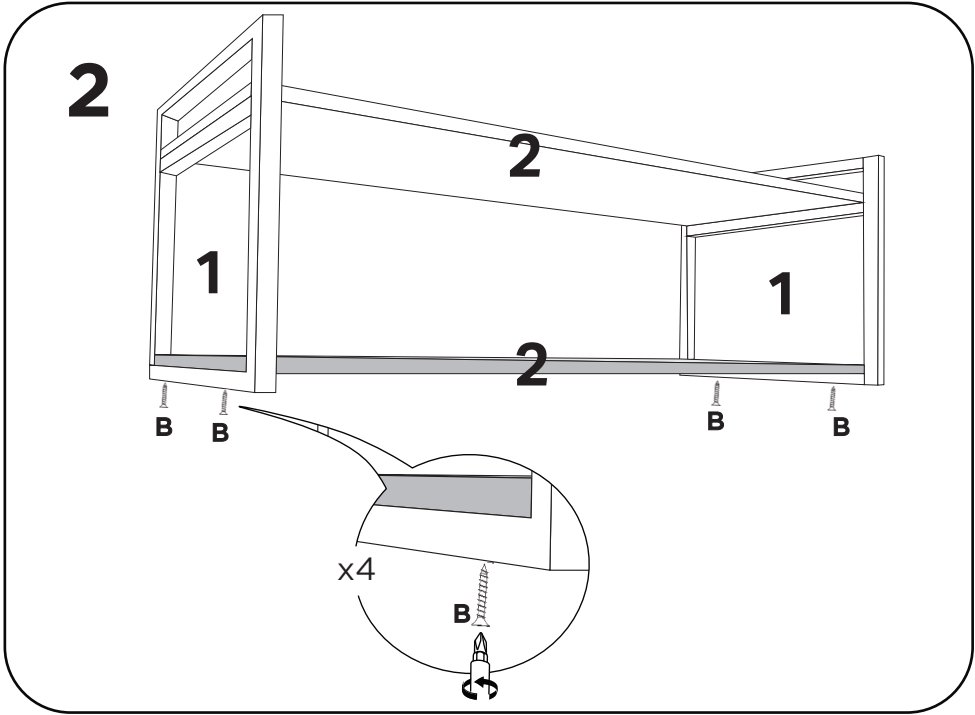
LISTA DE PEÇAS

Nº	PEÇA	MEDIDAS	CÓDIGO
01	SUPOTE PRATELEIRA	400x400	2685
02	PRATELEIRA MODERNA	900x360	2676

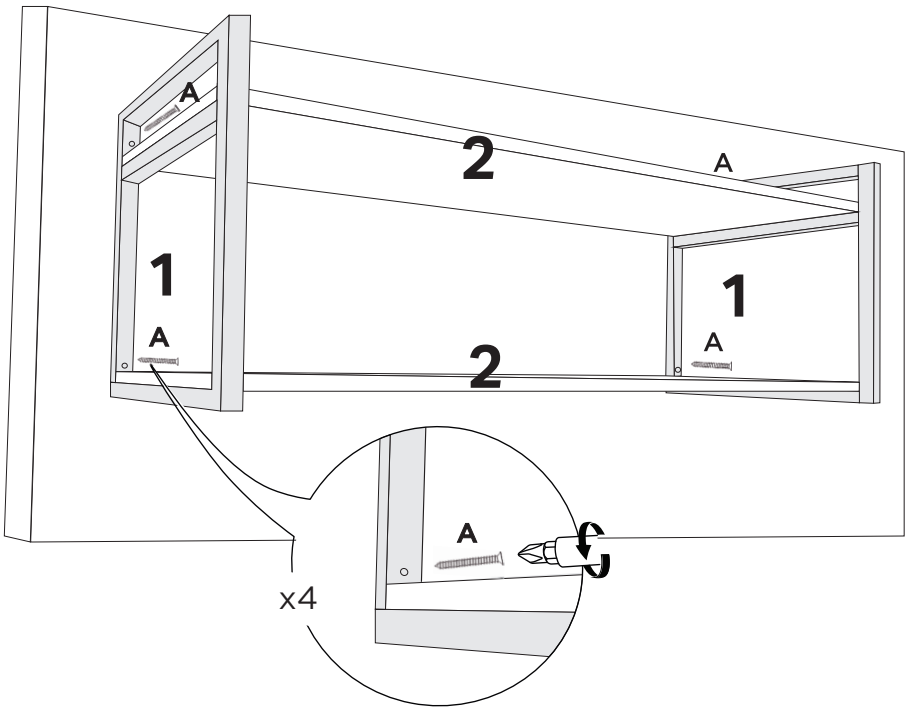


1

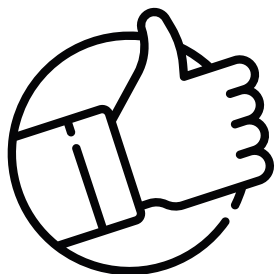
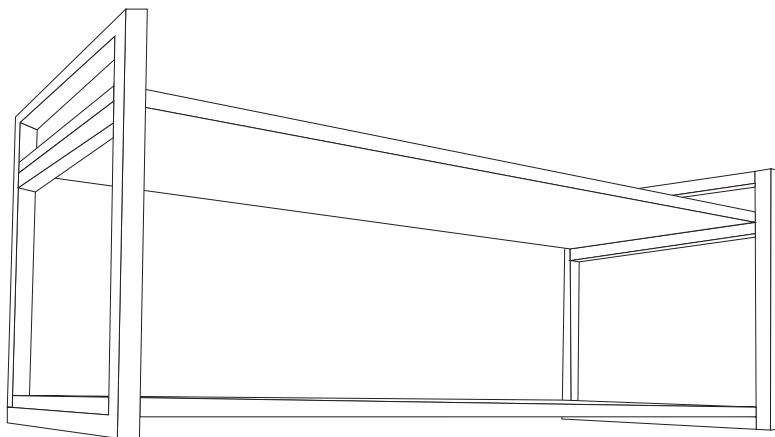




4



5





yes casa
by madeiramadeira