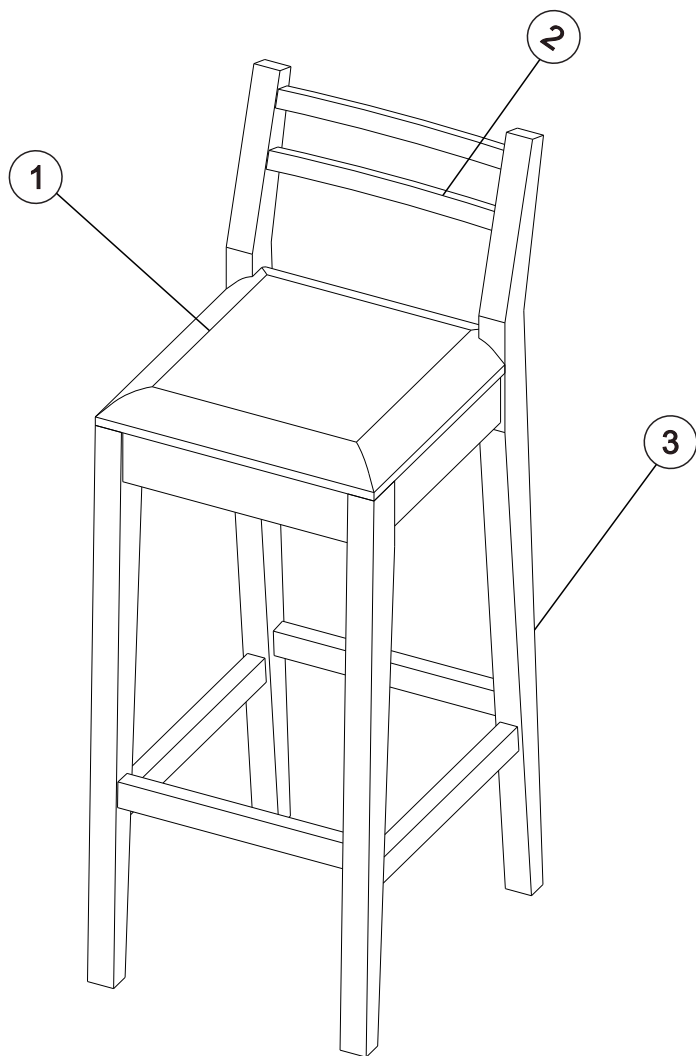


1 Lista da composição dos materiais principais utilizados no produto.



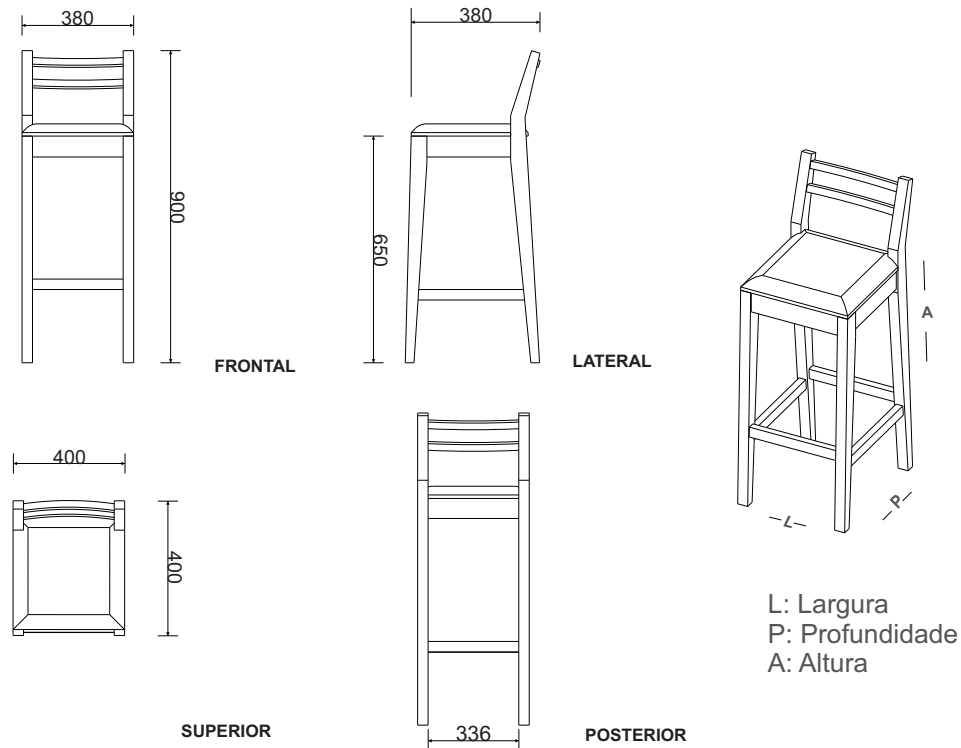
LISTA DE MATERIAIS

Nº	DESCRIÇÃO	MATERIAL
1	Assento	Tecido
2	Encosto	Madeira
3	Estrutura	Madeira



Capacidade de carga
(Distribuída uniformemente)

2 Vistas técnicas do produto.



3

Cuidados de conservação e limpeza

Não expor ao sol ou fonte de calor;
Não utilizar produtos de limpeza abrasivos como detergente, álcool ou solventes;
Evitar o contato com objetos cortantes ou pontiagudos;
Manter em ambiente arejado e livre de humidade.

Cuidados específicos:

Madeiras: Não utilize solventes, álcool, esponja, palha de aço ou similares ou produtos que contenham água em sua composição, pois podem agredir e danificar a superfície da madeira. Evite apoiar objetos quentes, gelados ou úmidos sem a devida proteção. Para a limpeza, utilize um pano de algodão macio, limpo e seco, passando no mesmo sentido dos veios da madeira.

Tecidos/Couro: Não utilize produtos de limpeza pesada, como cloro, alvejantes ou detergentes. Em caso de derramamento de líquidos, limpe imediatamente com um pano seco ou papel absorvente. Na limpeza, evite esfregar com muita força para não danificar o tecido.

Vidros: Não utilize solventes, produtos abrasivos ou palha de aço e similares. Para limpeza, utilize um pano seco, limpo e macio ou umedecido com álcool.

Metais: Limpe com uma flanela de algodão seca nas superfícies maiores e uma escova extramacia nos relevos mais difíceis. Tenha muito cuidado com batidas e arranhões, que podem danificar a pintura e favorecer o processo de corrosão.

Critérios de qualidade e variações naturais de cores, texturas e tamanhos

Madeiras: Produtos em madeira maciça ou laminados em madeira podem apresentar variações na tonalidade e no desenho das fibras, o que não caracteriza defeito. Essa variação é considerada normal devido às propriedades naturais da madeira, como sua composição química, estrutura anatômica e idade da árvore.

Tecidos: Os tecidos podem sofrer pequenas variações de cores e texturas principalmente na comparação entre lotes diferentes. Por esse motivo, recomendamos que não sejam misturadas cadeiras de lotes diferentes com a mesma tonalidade de tecido.

Vidros: Nos vidros laqueados, lotes de pinturas diferentes podem resultar em pequenas alterações de tom na mesma cor. Os vidros apresentam um tom naturalmente esverdeado devido à presença de óxido de ferro em sua composição o que se destaca principalmente nas peças pintadas em tonalidades claras.

Metais: Utilizamos em nossos produtos ligas metálicas, como o aço carbono, que possuem maior durabilidade e resistência à corrosão quando comparadas aos metais puros, porém todos os metais são suscetíveis aos efeitos da oxidação estando em contato com ar ou umidade.

Medidas: Nossos produtos podem sofrer variações de 1 cm para mais ou para menos, o que é considerado aceitável e não configura vício de produção.



Termo de garantia para produtos Rafana

A Rafana assegura garantia contra defeitos de material e de manufatura nos seus produtos pelo período legal de 90 dias a partir da data de emissão da Nota Fiscal e de acordo com os termos dispostos a seguir. Toda e qualquer reclamação referente a defeitos observados no produto dentro do prazo de garantia deverá ser reportada diretamente à loja de aquisição do produto para avaliação.

Situações não cobertas pela garantia:

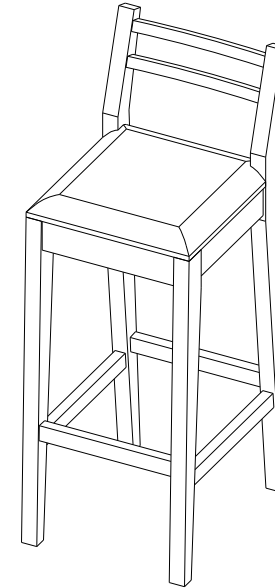
- Danos ou avarias em peças ou componentes de vidro ocorridos posteriormente à entrega do produto.
- Desgaste no acabamento, parte e/ou peças, ocorrido por uso intenso ou exposição a condições adversas não previstas (intempérie, umidade, maresia, frio e calor intensos);
- Danos causados durante o transporte ou montagem do produto, quando estes não tiverem sido executados pela Rafana ou por profissionais por ela designados;
- Mau uso, esforços indevidos, ou qualquer tipo de uso diferente daquele proposto pela Rafana para cada produto.
- Problemas causados por montagem em desacordo com o manual de instruções, ou relacionados a adaptações e/ou alterações realizadas no produto;
- Problemas relacionados a condições inadequadas do local onde o produto foi instalado, tais como pisos desnivelados, presença de umidade excessiva, paredes pouco resistentes, etc.;
- Maus tratos, descuido, limpeza e/ou manutenção em desacordo com as instruções repassadas pela Rafana;
- Danos causados por serviços de limpeza ou conserto contratados pelo consumidor;
- Danos causados por acidentes, quedas, sinistros, ataques de pragas ou agentes da natureza;
- Oxidação ou corrosão devido à falta de limpeza, manutenção com produtos inadequados ou exposição à intempérie, umidade ou maresia, excetuando-se os produtos destinados ao uso nestas condições.

Observações: A Rafana reserva-se o direito de alterar as características gerais, técnicas e estéticas, ou introduzir melhoramentos nos seus produtos em qualquer momento, sem incorrer na obrigação de efetuar o mesmo nos produtos em estoque ou já vendidos. Para sua tranquilidade, preserve este Termo de Garantia junto ao Documento Fiscal em local de fácil acesso.



RAFANA

MANUAL DE INSTRUÇÕES E MONTAGEM



BANQUETA ELIS

Dimensões em mm

L: 400 • P: 400 • A: 900

RAFANA



WWW.RAFANAMOVEIS.COM.BR

(32) 3531-1458

Rod. MG 447, Km 05 - Ubá/Visconde do Rio

Branco, Bairro Peixoto Filho, Ubá - MG