

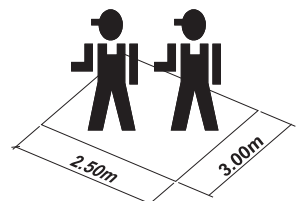
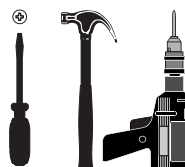
3200

## LISTA DE FERRAGENS

A		Tambor Minifix (14x)
B		Parafuso Minifix (14x)
C		Cavilha 8x30 (45x)
D		Parafuso cab. flangeada 6,0 x 70 (05x)
E		Bucha 8mm (05x)
F		Parafuso cab. chata 5,0 x 60 (04x)
G		Parafuso cab. chata 4,0 x 50 (26x)
H		Parafuso cab. chata 4,0 x 25 (56x)
I		Parafuso cab. chata 4,0 x 14 (82x)
J		Cantoneira plástica 20x20 (16x)
K		Prego 10x10 (26x)
L		Suporte de vidro com anel (08x)
M		Dobradiça super curva com calço 35mm (04x)
N		Sapata deslizante 14mm preta (10x)
O		Chapa de fixação (04x)
P		Pistão a gás força inversa 80N (02x)
Q		Dobradiça pivô simples para vidro (01par)
R		Contra peça para porta de vidro (01x)
S		Passa cabos 60mm (01x)
T		Pulsador (01x)
U		Kit LED (01x)
V		Tapa furo 18mm (10x) Tapa furo 12mm (14x)



### FERRAMENTAS NECESSÁRIAS



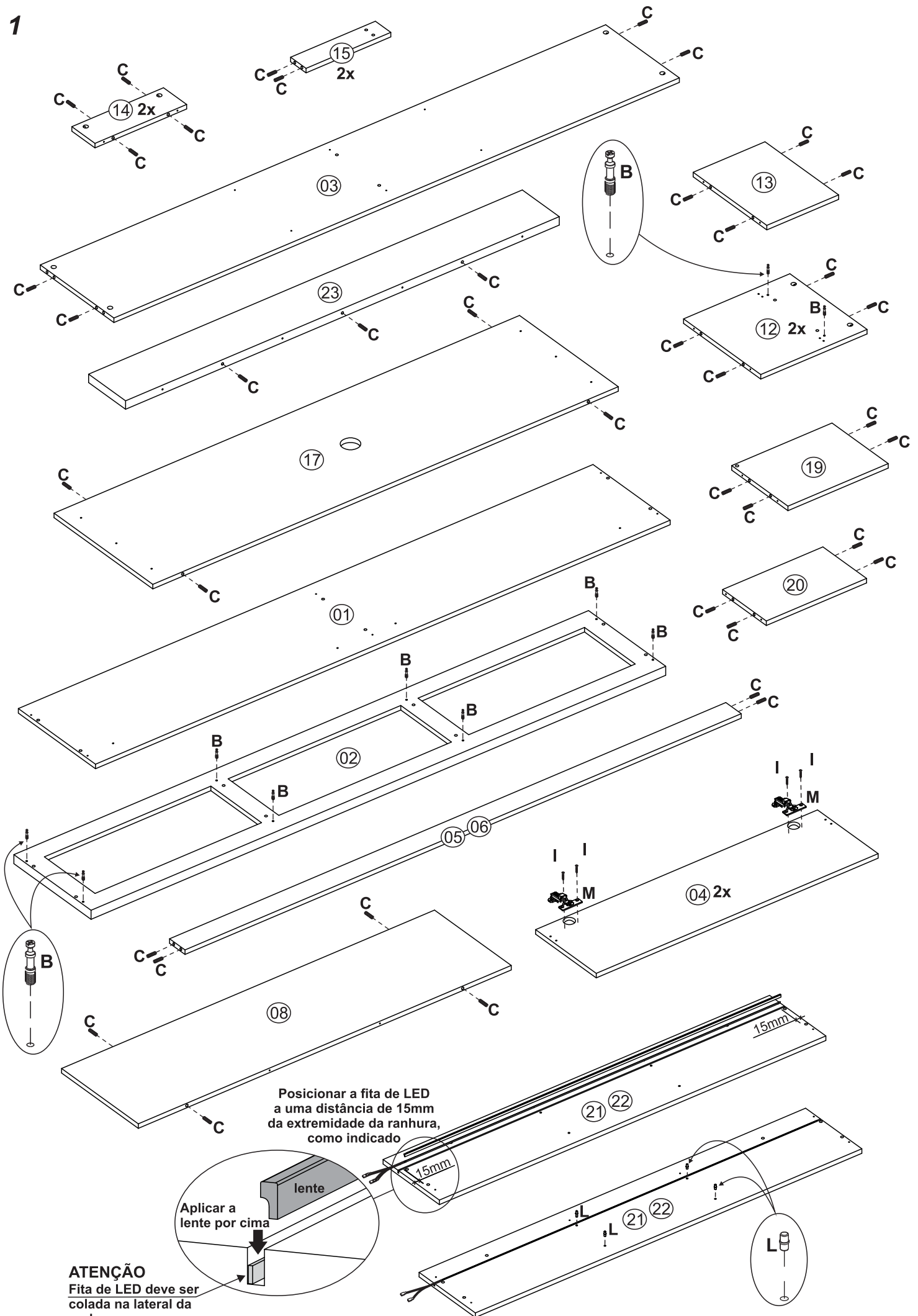
## Volume 1

REF: 3200				
DESCRIÇÃO	DIMENSÃO	CÓDIGO	NÚMERO	QUANTIDADE
Base	2000 x 350 x 15	320001	01	01
Tampo	2000 x 350 x 30	320003	02	01
Prateleira inferior	1968 x 334 x 15	320004	03	01
Porta	981 x 275 x 15	320007	04	02
Rodapé frontal	1968 x 70 x 15	320008	05	01
Rodapé traseiro	1936x 70 x 15	320023	06	01
Travessa aéreo	349 x 120 x 15	320015	07	01
Costa aéreo	1298 x 348 x 15	320018	08	01
Prateleira aéreo	346 x 175 x 15	320019	09	02
Costa	1990 x 275 x 3	320021	10	01
Porta de vidro (CUIDADO VIDRO NO VOLUME)	1304 x 343 x 4	320022	11	01

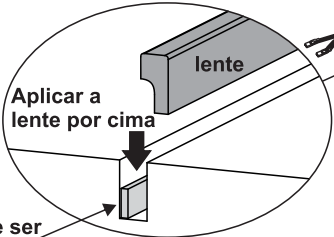
## Volume 2

REF: 3200				
DESCRIÇÃO	DIMENSÃO	CÓDIGO	NÚMERO	QUANTIDADE
Lateral	370 x 350 x 15	320002	12	02
Divisão maior	250 x 334 x 15	320005	13	01
Divisão menor	105 x 319 x 15	320006	14	02
Rodapé lateral	295 x 70 x 15	320009	15	02
Painel inferior	1620 x 448 x 15	320010	16	01
Painel central	1620x 448 x 15	320011	17	01
Painel superior	1620 x448 x 15	320012	18	01
Tampo aéreo	349 x 255 x 15	320013	19	01
Base aéreo	349 x 198 x 15	320014	20	01
Lateral esquerda aéreo	1344 x 255 x 15	320016	21	01
Lateral direita aéreo	1344 x 255 x 15	320017	22	01
Prateleira painel	1620 x 180 x 30	320020	23	01
Reforço maior	1344 x 80 x 15	KD200016	24	02
Reforço menor	800 x 60 x 15	KD200017	25	03
Régua painel	1100 x 80 x 15	KD160108	26	01
Régua parede	1100 x 65 x 15	KD160109	27	01
Kit ferragem	-	Kit3200	28	01

1

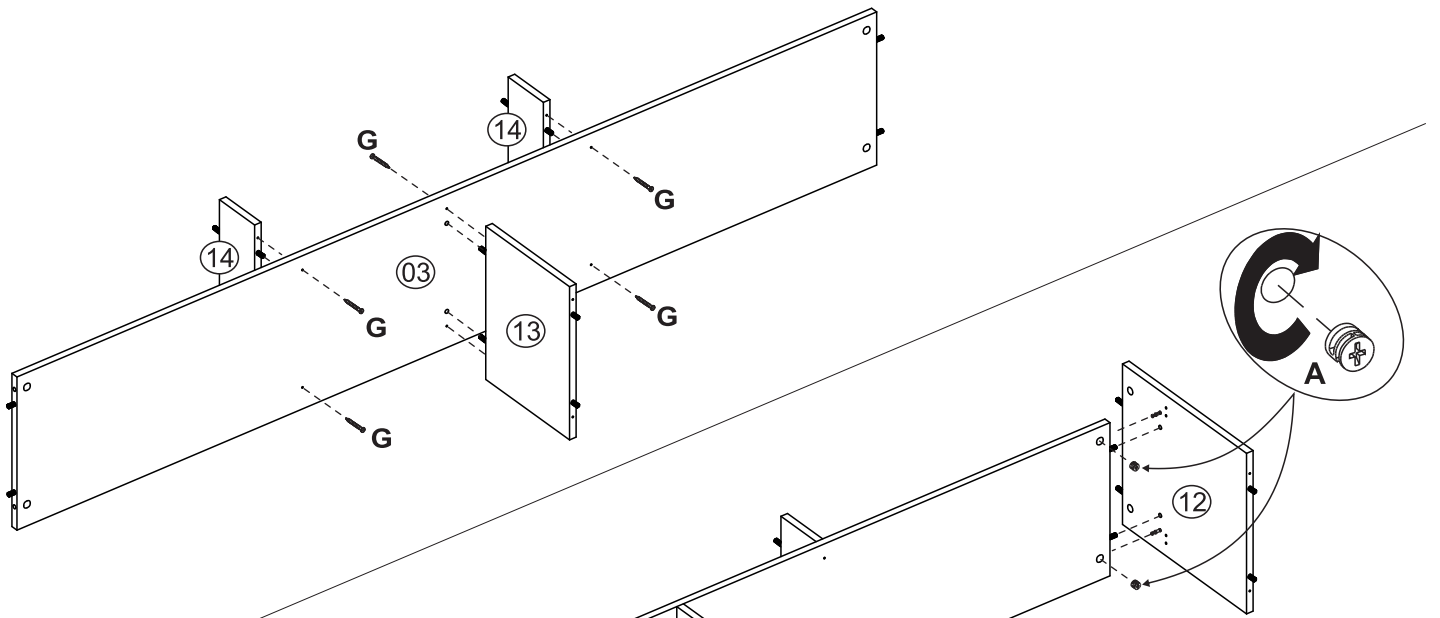


Posicionar a fita de LED a uma distância de 15mm da extremidade da ranhura, como indicado

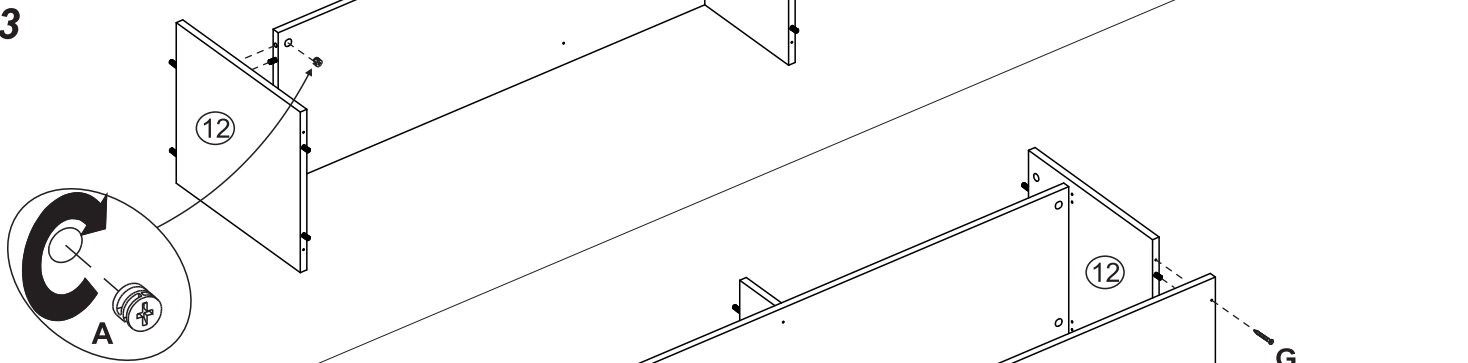


**ATENÇÃO**  
Fita de LED deve ser colada na lateral da ranhura.

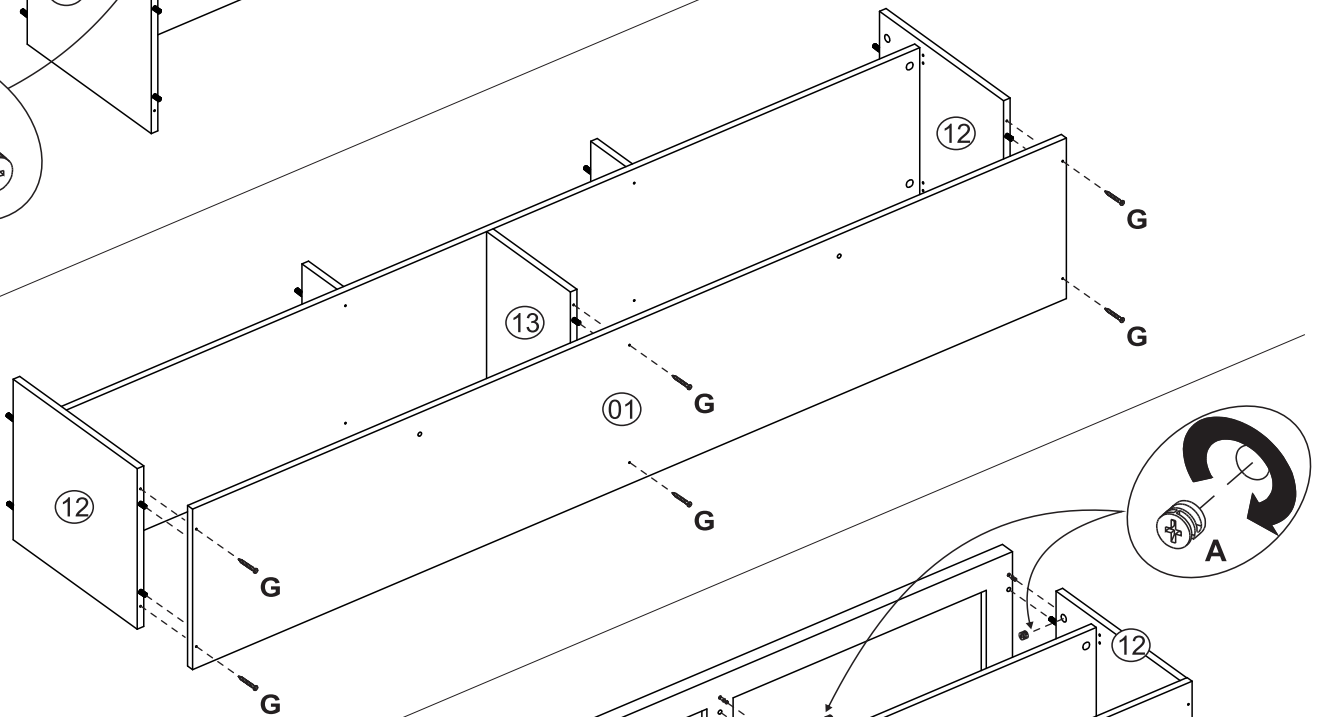
2



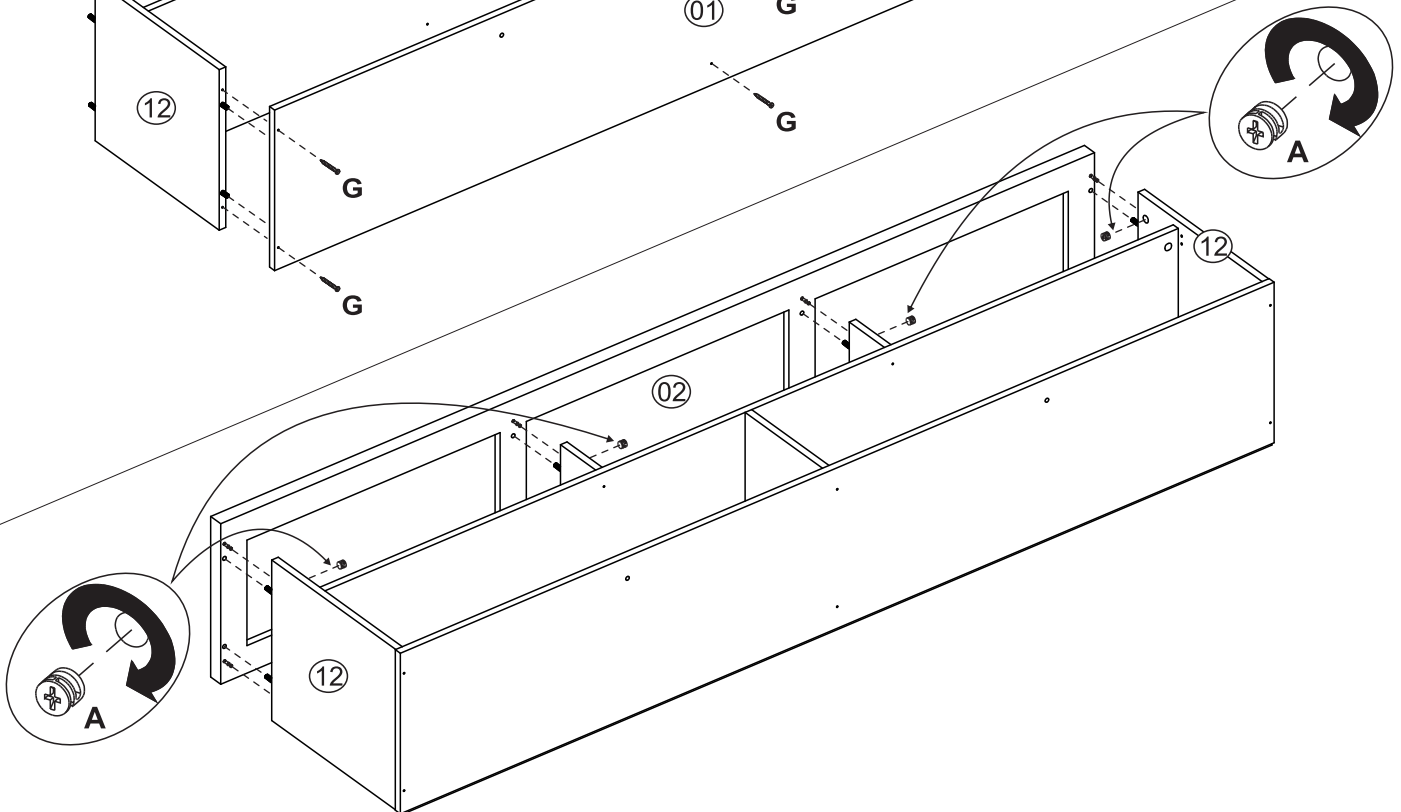
3



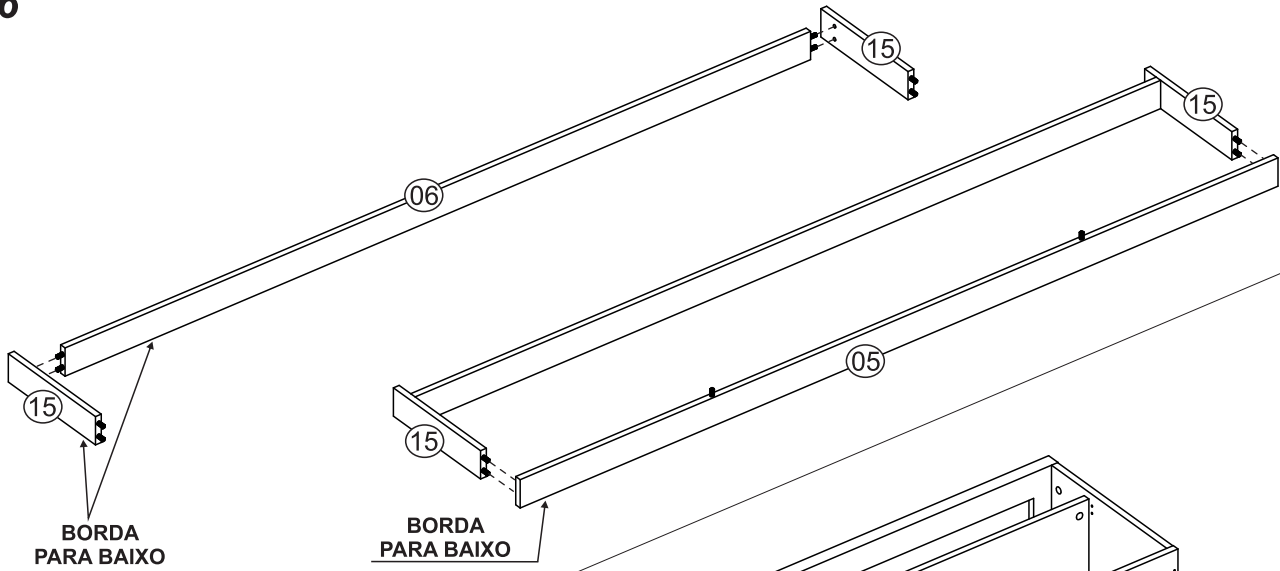
4



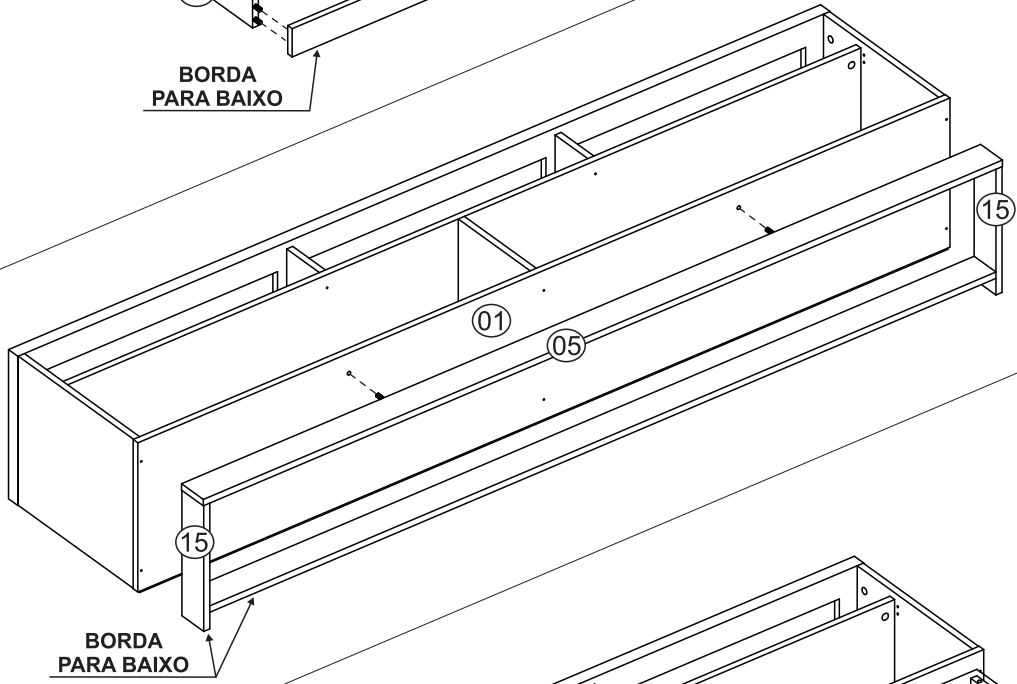
5



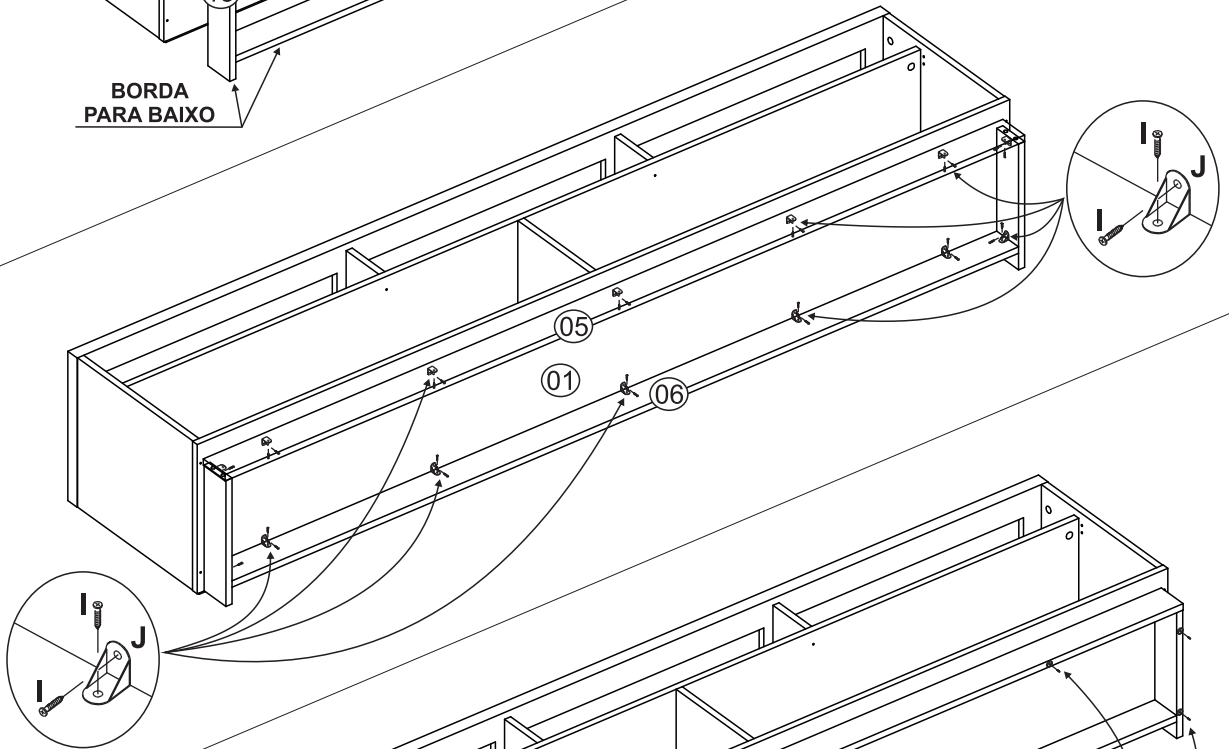
6



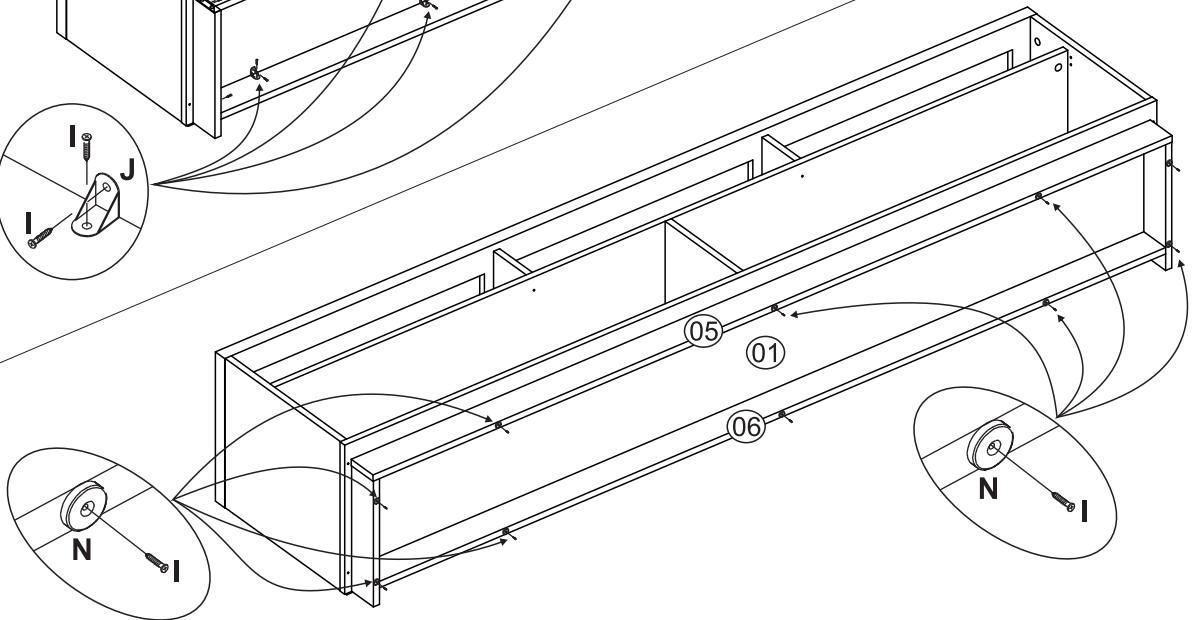
7



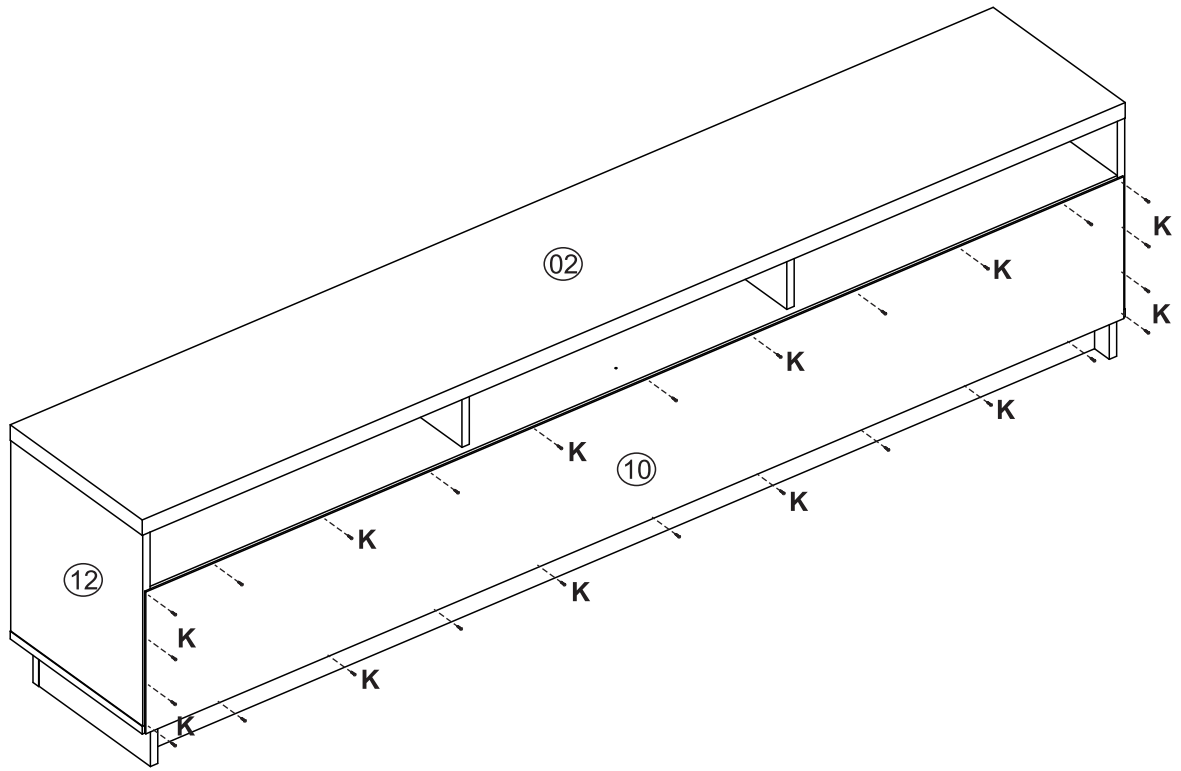
8



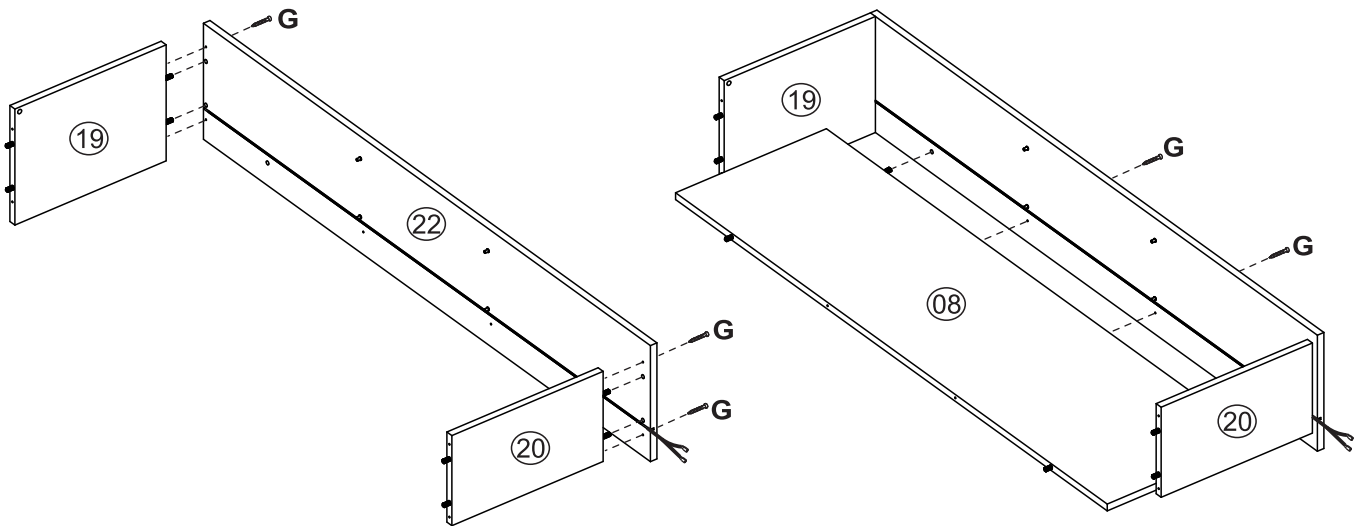
9



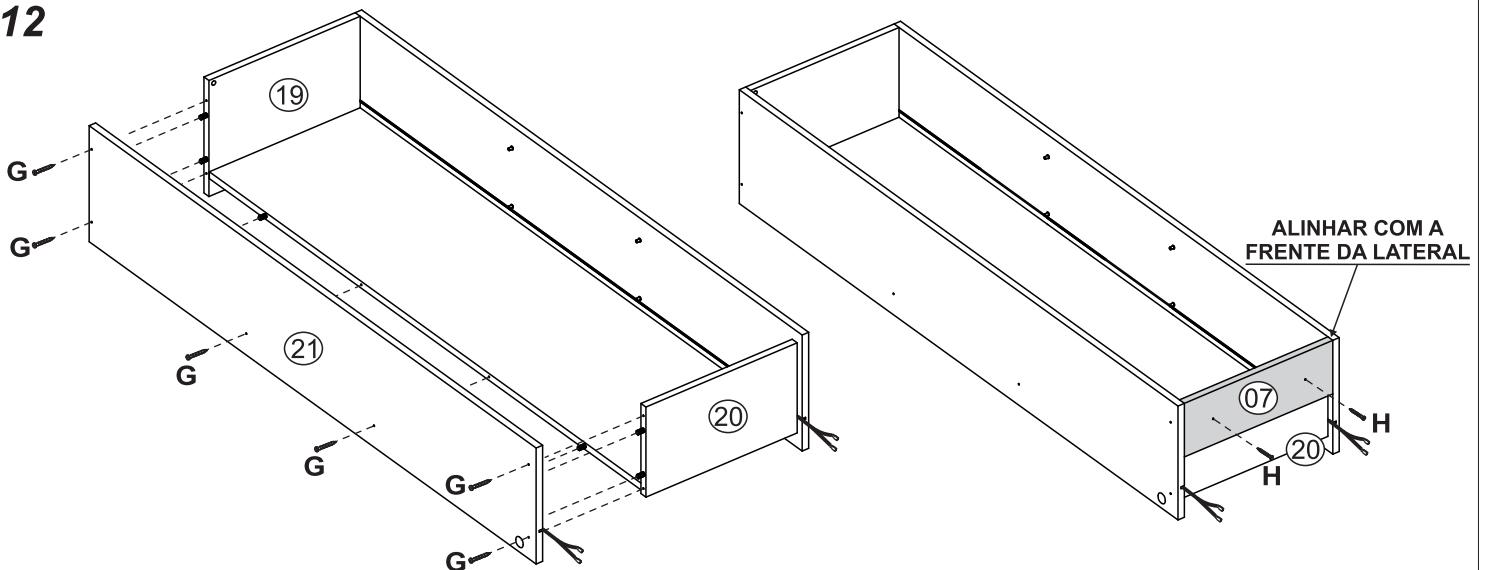
10



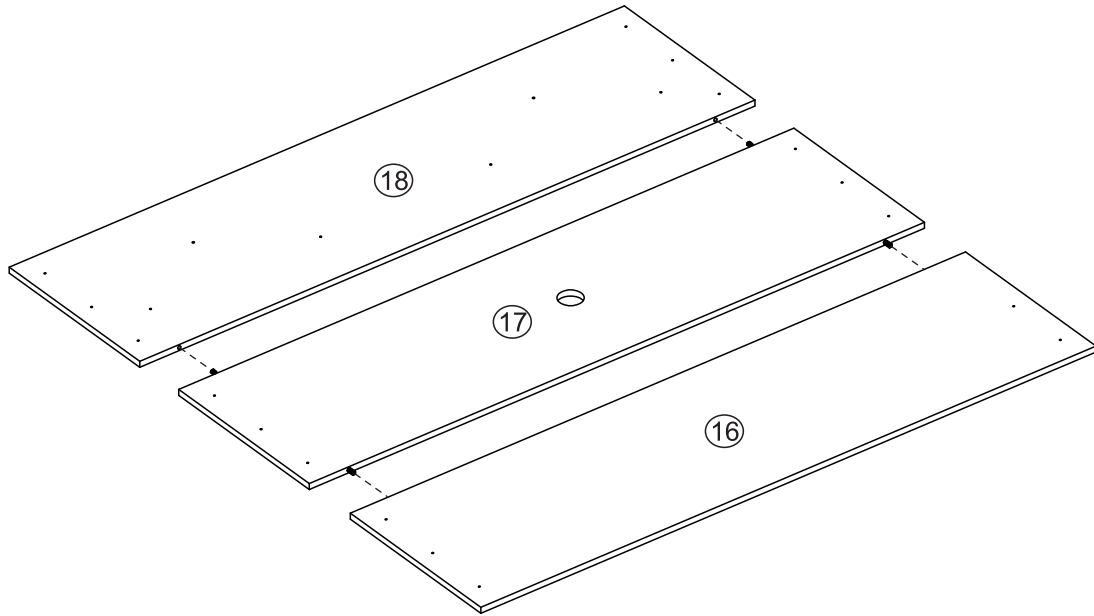
11



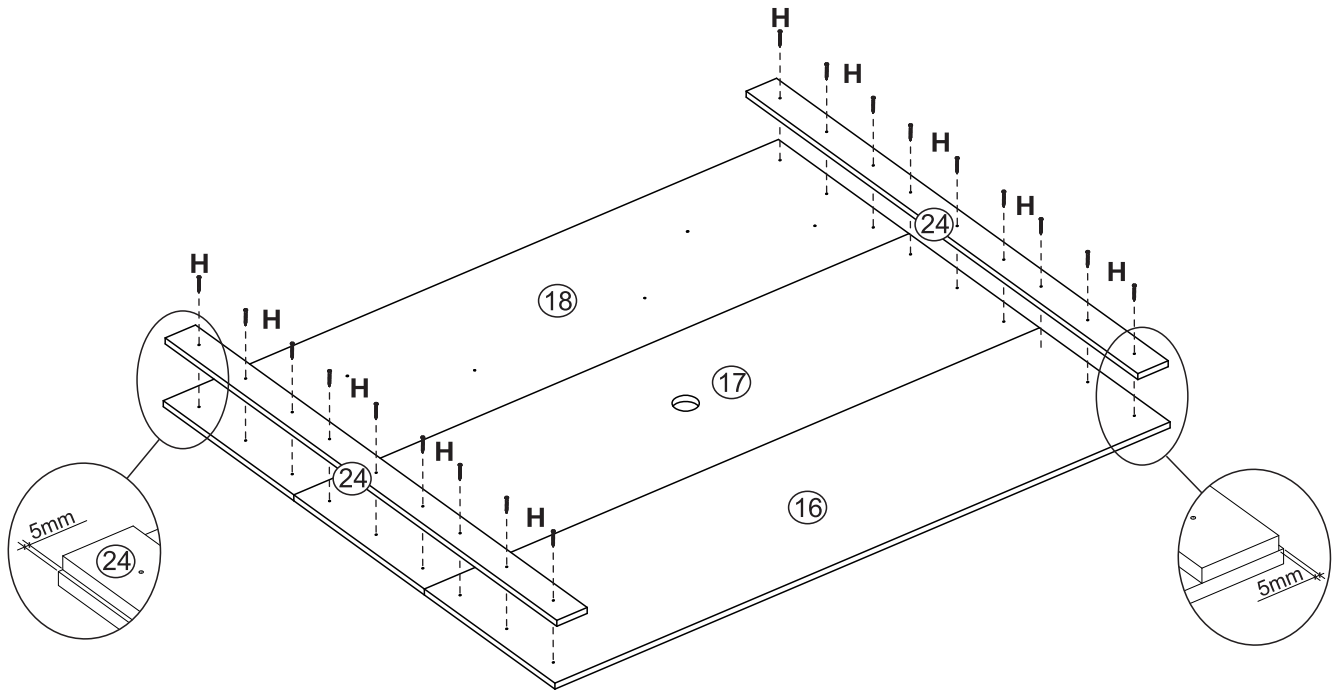
12



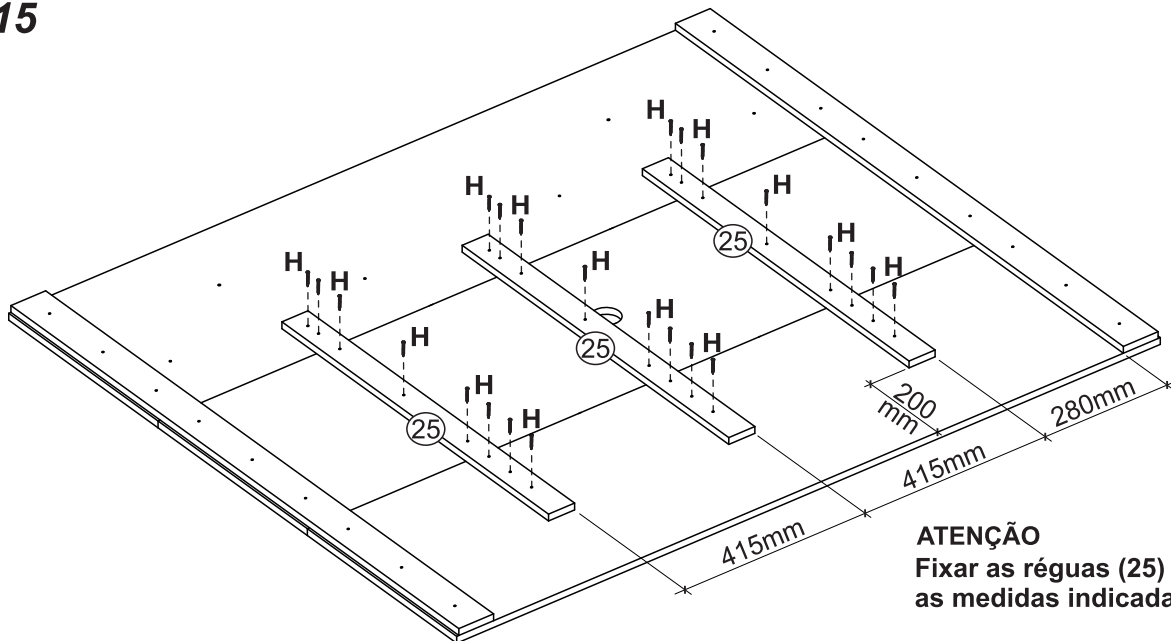
13



14

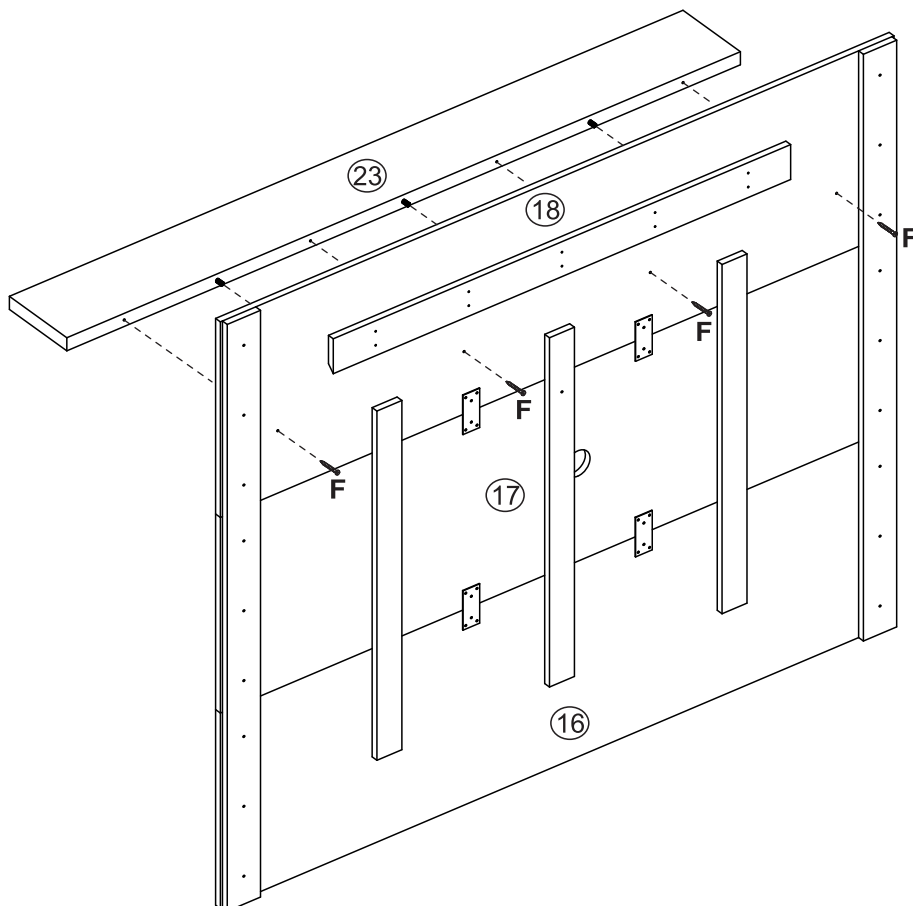
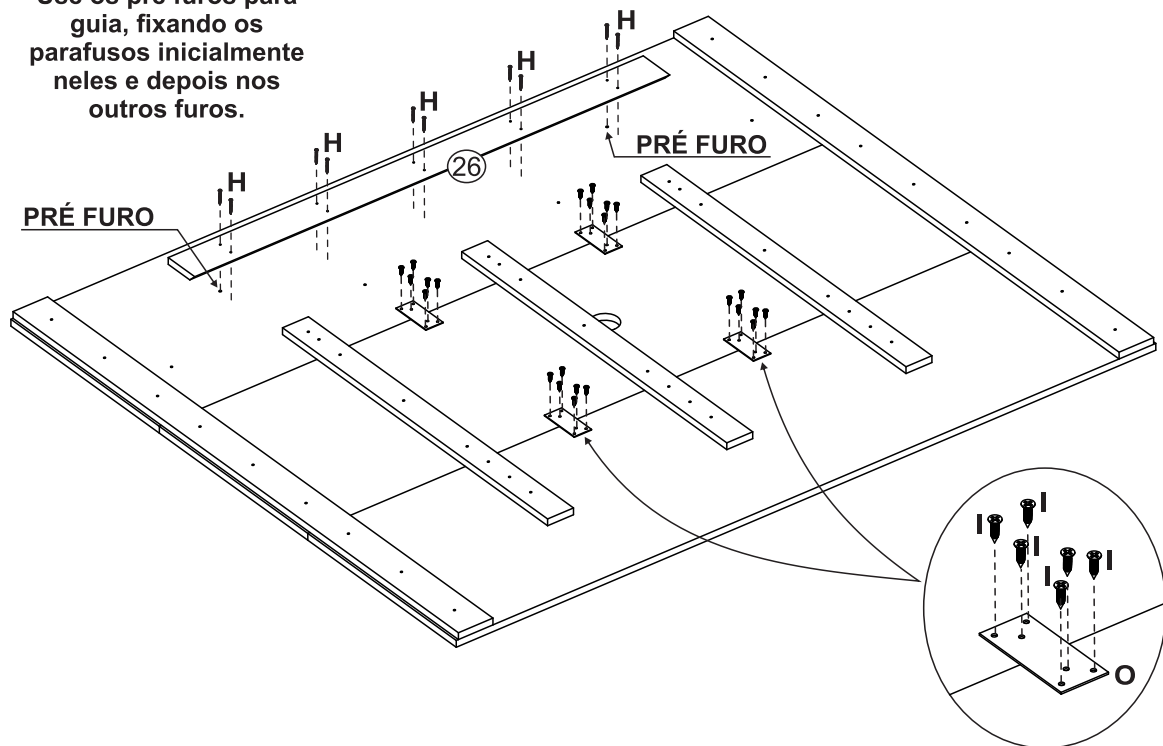


15



**ATENÇÃO**  
Fixar as réguas (25) observando as medidas indicadas.

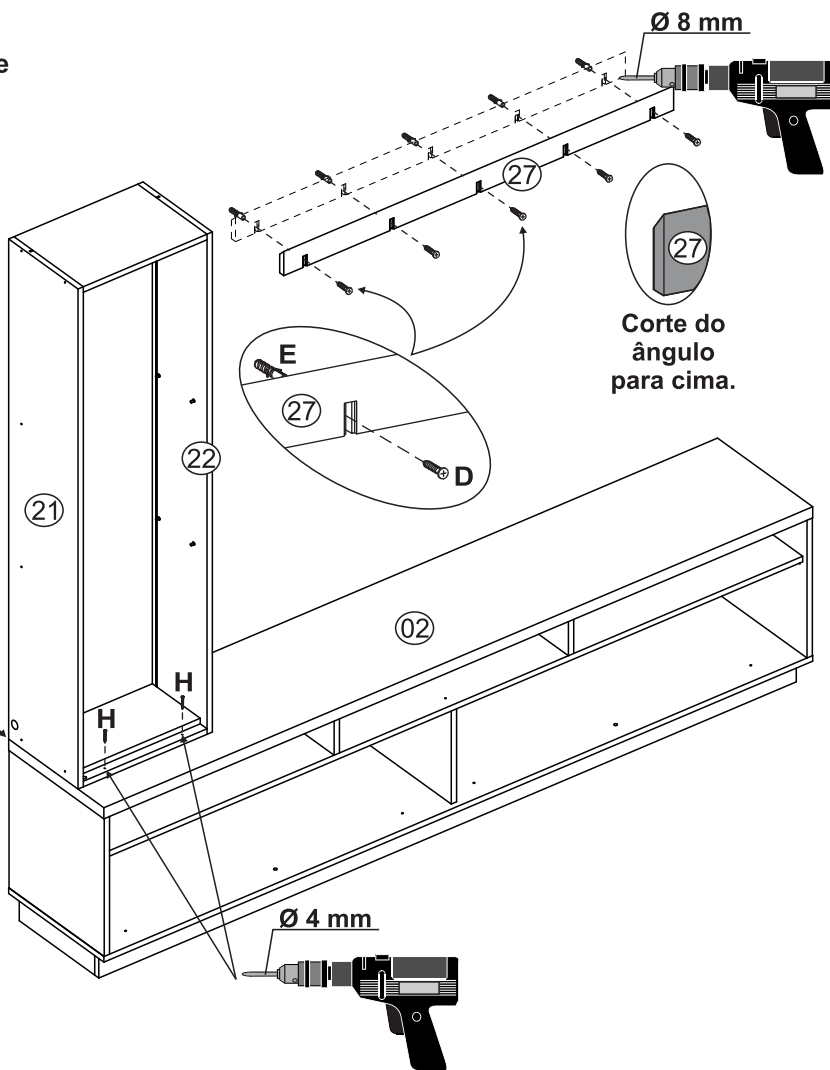
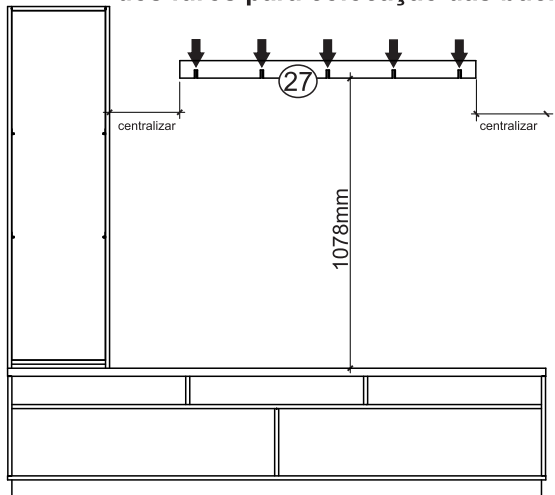
**ATENÇÃO**  
Use os pré furos para  
guia, fixando os  
parafusos inicialmente  
neles e depois nos  
outros furos.



18

**ATENÇÃO**

Posicione a régua na parede, conforme medidas indicadas, e faça a marcação dos furos para colocação das buchas.



**ALINHAR**

**ATENÇÃO**

Após ter feito os furos, prenda a régua observando a fixação, sempre no meio da regulagem, conforme detalhe abaixo.

*Caso a parede seja de madeira, não necessita furacão nem uso da bucha*

CERTO

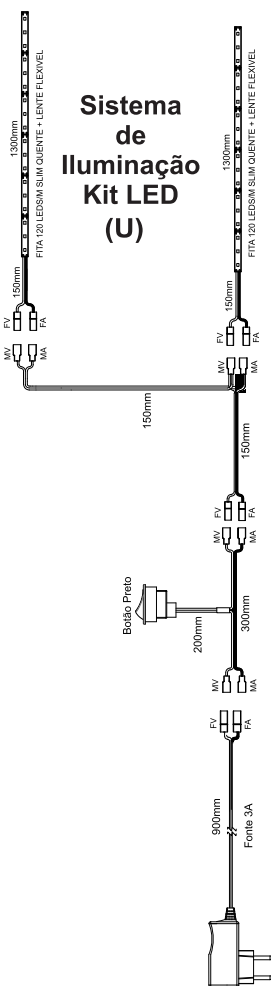
ERRADO

ERRADO

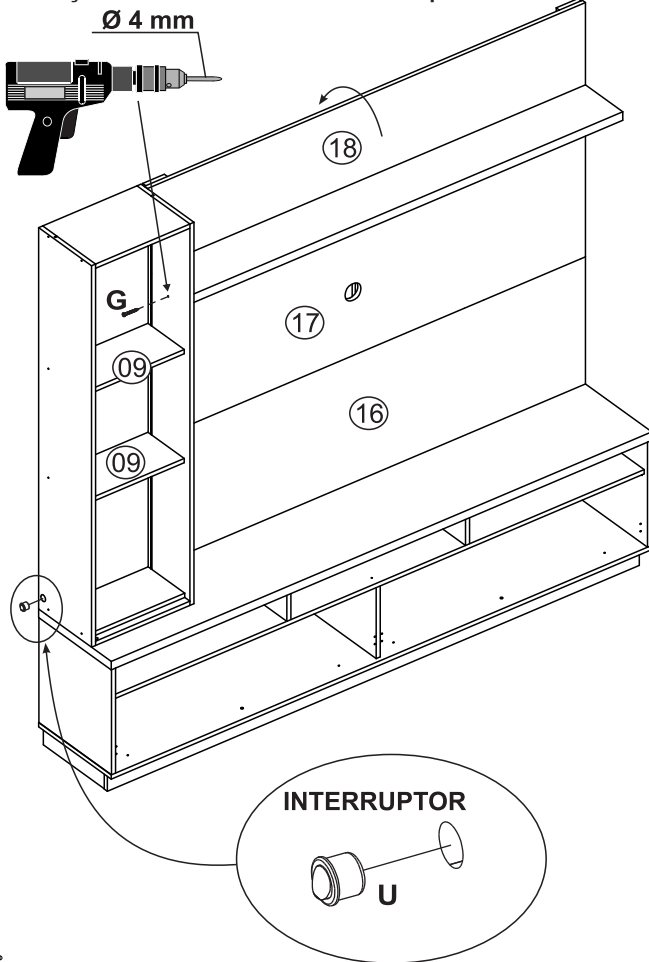


19

Caso necessário, é possível adicionar um parafuso extra de fixação entre a lateral da cristaleira e a prateleira.

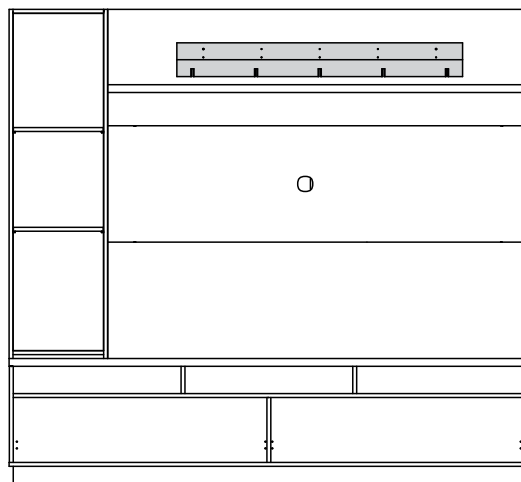


**Sistema de Iluminação Kit LED (U)**



**ATENÇÃO**

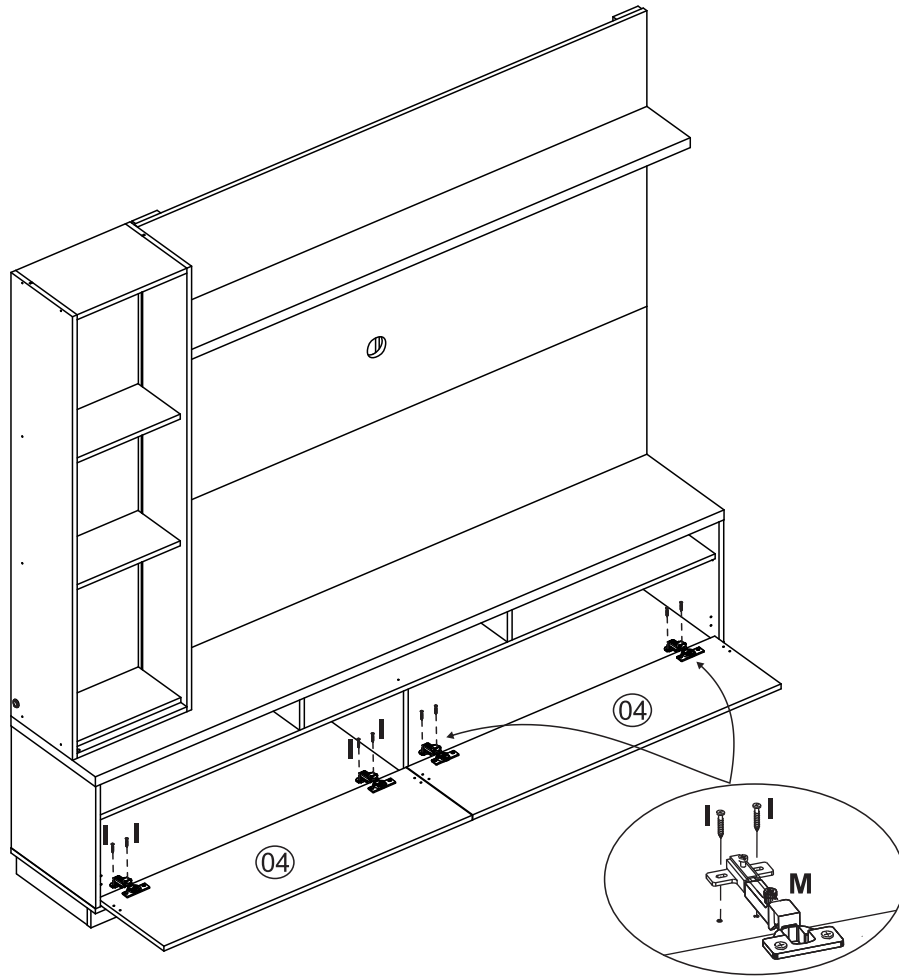
Encaixe o painel na régua da parede, como indicado abaixo.



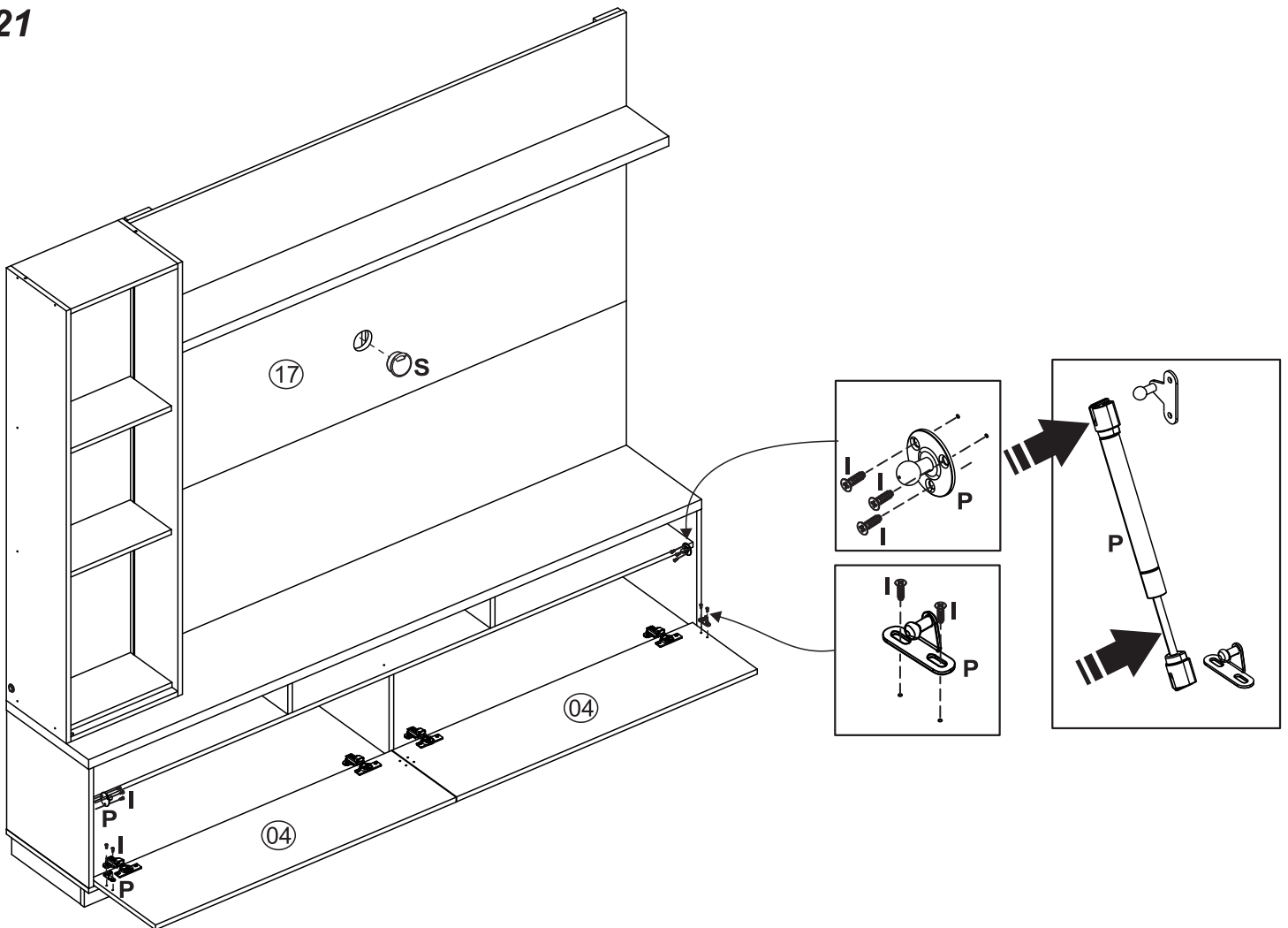
**INTERRUPTOR**



20

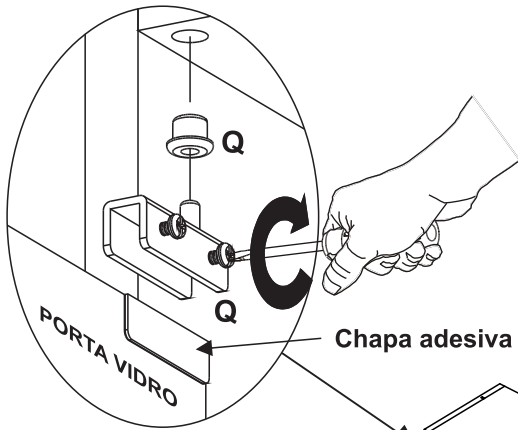


21

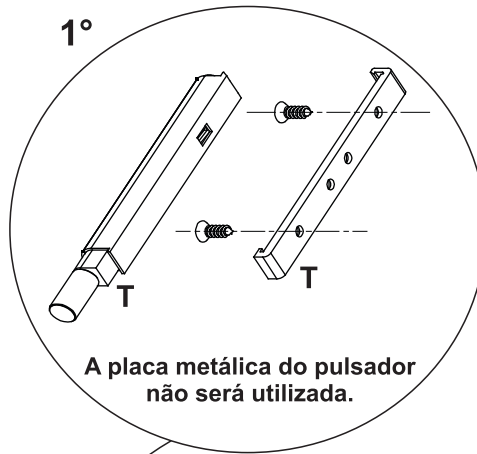


**ATENÇÃO**

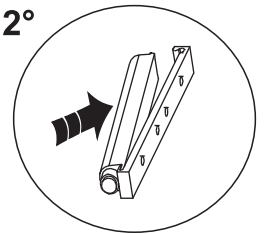
É muito importante fixar a chapa adesiva no canto da porta de vidro, aonde irá prender os parafusos. Nunca monte sem a mesma, risco de quebra do vidro.



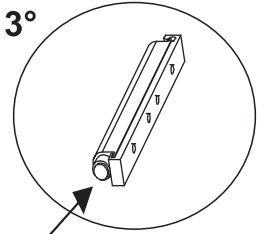
1°



2°



3°

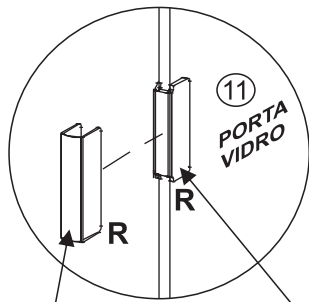


**ATENÇÃO**

Caso seja necessário regular o fecho toque. Rosqueie ou desrosqueie a ponta para alinhar a porta.

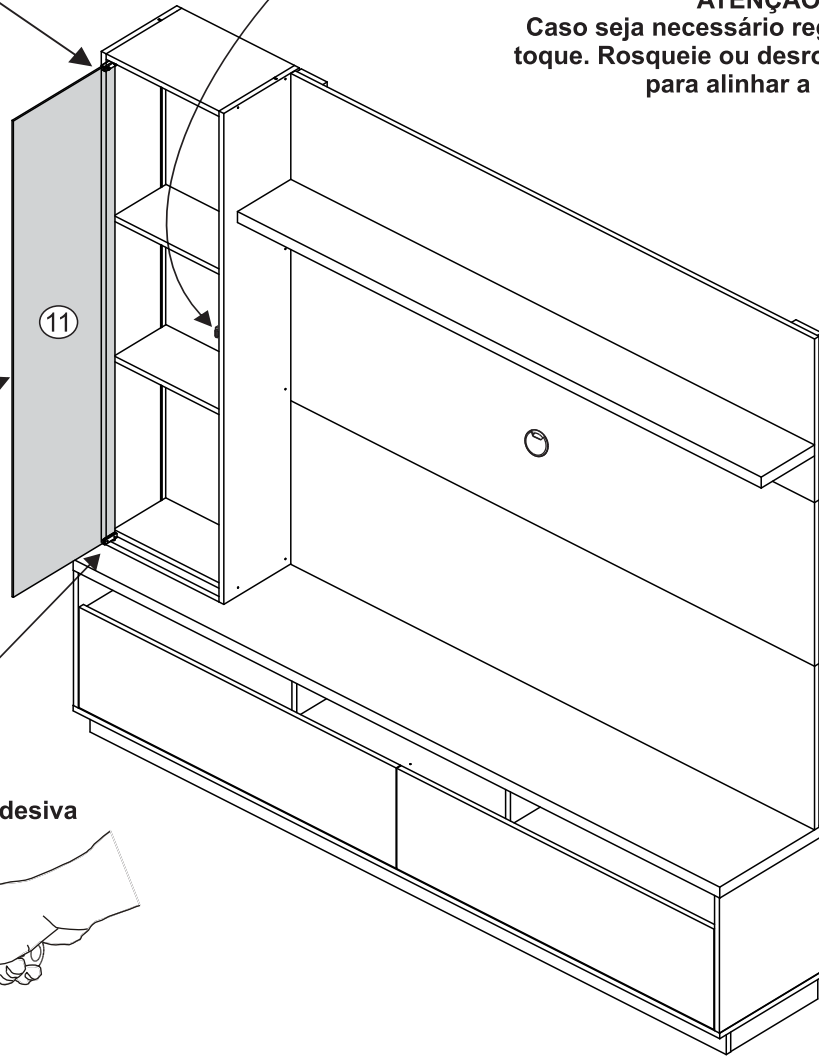
**ATENÇÃO**

Coloque o adesivo no centro da porta de vidro, depois, coloque o puxador mantendo o alinhamento.



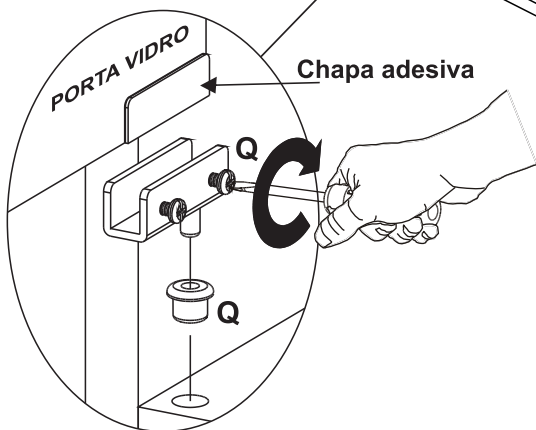
Puxador

Adesivo



PORTA VIDRO

Chapa adesiva

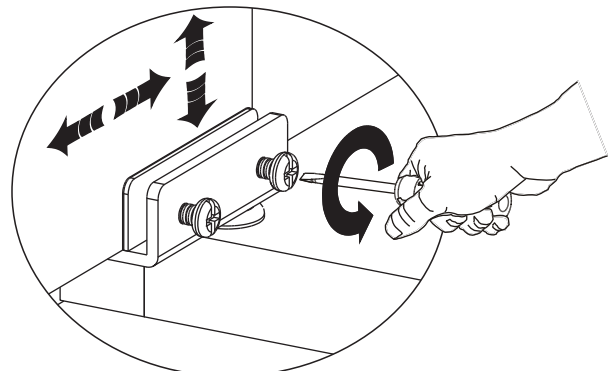


**ATENÇÃO**

É muito importante fixar a chapa adesiva no canto da porta de vidro, aonde irá prender os parafusos. Nunca monte sem a mesma, risco de quebra do vidro.

**ATENÇÃO**

Para regular a porta, tanto para cima e para baixo, como para os lados, solte os parafusos e regule como desejado. Após fixe novamente.



**ATENÇÃO:** Por último coloque os tapa furos (V)