

Manual de Montagem

Cama Bianca / Júlia Marcela 5 Gavetas



Para limpeza usar um pano umedecido em água;
Não usar produtos químicos para limpeza;
Guardar a chave allen para possíveis apertos futuros dos parafusos ;

Desenvolvido por Wesley Silva
Dúvidas e sugestões (31) 99280-0176 ou (31) 3184-0050

CONQUISTA
MÓVEIS

| Cód. Ref. | Produto | Volumes | | | Kit de Montagem |
|-----------|---------------|---------|--------|--------|-----------------|
| | Cabec/Peseira | Gavetas | Barra | | |
| 9629 | 9655 | 9656 | 9657 | 9702 | |
| 501044 | 401085 | 408036 | 403048 | 141166 | |

| Manual | Códigos | | Cores | | | Características | | | | Qtd. |
|--------|---------|------------|-------|-----|---------|--------------------------------------|------------|-----------------|--|------|
| | Código | Referência | BR | ROV | FRJ/OFW | Descrição | Mat. Prima | Dimensões (mm) | | |
| 1 | 9646 | 301092 | 3 | 86 | 87 | Chapa Cabec. Cama Bianca 5G | MDF/MDP | 1050 x 980 x 15 | | 01 |
| 2 | 9647 | 302095 | 3 | 86 | 87 | Chapa Peseira Cama Bianca 5G | MDF/MDP | 970 x 482 x 15 | | 01 |
| 3 | 9653 | 314109 | 3 | 86 | 87 | Suporte Estrutural Gavetas Bianca 5G | MDF/MDP | 1899 x 100 x 15 | | 01 |
| 4 | 9465 | 319129 | 3 | 86 | 87 | Rodapé Frontal Cama Bianca 5G | MDF/MDP | 623 x 50 x 15 | | 03 |
| 5 | 1998 | 303027 | 3 | 86 | 87 | Barra Beliche Grand Prix | MDF | 1899 x 112 x 25 | | 02 |
| 6 | 9649 | 317100 | 3 | 86 | 87 | Divisória Gaveta Cama Bianca 5G | MDF/MDP | 426 x 357 x 15 | | 02 |
| 7 | 9561 | 136053 | 12 | 12 | 12 | Travessa Madeira | Madeira | 900 x 50 x 25 | | 04 |
| 8 | 9654 | 308156 | 3 | 86 | 87 | Lateral Gaveta Menor Cama Bianca 5G | MDF/MDP | 400 x 104 x 15 | | 08 |
| 9 | 9466 | 308149 | 3 | 86 | 79 | Frente Gaveta Menor Cama Bianca 5G | MDF/MDP | 613 x 138 x 15 | | 04 |
| 10 | 9468 | 308150 | 3 | 86 | 87 | Traseiro Gaveta Menor Cama Bianca 5G | MDF/MDP | 568 x 80 x 15 | | 04 |
| 11 | 9472 | 309119 | 3 | 86 | 87 | Fundo Gaveta Cama Bianca 5G | HDF | 579 x 410 x 2,5 | | 05 |
| 12 | 9651 | 308157 | 3 | 86 | 87 | Lateral Gaveta Maior Cama Bianca 5G | MDF/MDP | 400 x 236 x 15 | | 02 |
| 13 | 9650 | 308158 | 3 | 86 | 87 | Frente Gaveta Maior Cama Bianca 5G | MDF/MDP | 613 x 283 x 15 | | 01 |
| 14 | 9652 | 308159 | 3 | 86 | 87 | Traseiro Gaveta Maior Cama Bianca 5G | MDF/MDP | 568 x 205 x 15 | | 01 |
| 15 | 4165 | 136026 | 12 | 12 | 12 | Ripa Madeira | Madeira | 1850 x 45 x 8 | | 07 |
| 16 | 6343 | 134414 | 3 | 86 | 79 | Aplique Cabeceira Florença | MDF | 440 x 20 x 12 | | 02 |
| 17 | 6243 | 305039 | 3 | 86 | 87 | Aplique Painel Externo Cama Florença | MDF/MDP | 880 x 400 x 9 | | 01 |

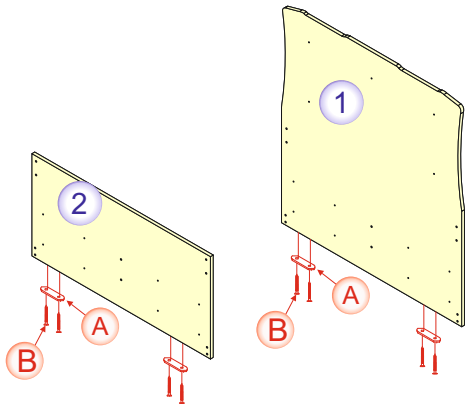
| | | | | |
|---|---|--|---|--|
| A Sapata Retangular 12 x 50mm Escala 1:3 134013 07 | B Paraf. Chipboard 3,5 x 14mm 134131 101 | C Bucha Anti Ruído Quadrada 25mm 134234 08 | D Parafuso Flangeado 3,5 x 16mm 134042 08 | E Paraf. Philips Tampinha 5,0 x 40mm 134553 08 |
| F Anel Fixador c/ Porca Ø26mm 134046 08 | G Parafuso Allen 1/4" x 60mm - Tampinha 134554 08 | H Parafuso Allen 7 x 50mm - Tampinha 134021 08 | | |
| I Par Corrediça 350mm Escala 1 : 25 134132 05 | J Paraf. Corrediça 6 x 8 134356 20 | K Cantoneira 2 Furos 17 x 17mm Escala 1:4 134010 02 | L Cavilha 6 x 30mm 134028 24 | |
| M Cavilha 6 x 50mm 134357 04 | N Trapézio Nominal 134227 06 | O Paraf. Flangeado 3,5 x 25mm 134202 06 | P Cantoneira 4 furos 30 x 17 134068 12 | |
| Q Paraf. Chipboard 3,5 x 35 134009 20 | R Prego Fundos 10 x 10 cc 134358 25 | S Suporte Triangular 134256 05 | T Prego Estrado 12 x 12 c/ cabeça 134004 35 | |
| U Paraf. Chipboard 3,5 x 20mm 134333 06 | V Paraf. Flangeado 3,5 x 22mm 134469 05 | W Tampa Parafuso Ø13mm 134007 16 | X Tampa Parafuso Ø10mm 134552 04 | Y Bisnaga de Cola 134014 02 |



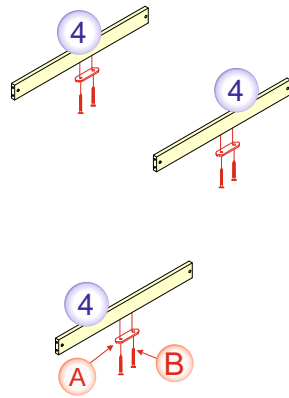
PASSO A PASSO DA MONTAGEM

Forrar o chão com o papelão da embalagem para montagem.

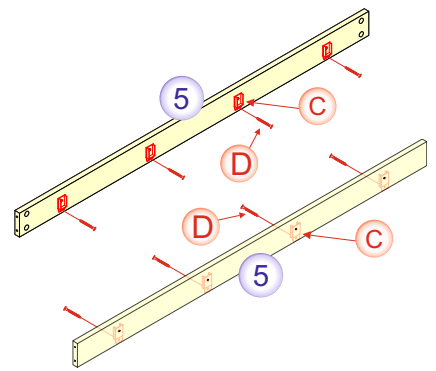
1º a) Fixar as sapatas **A** na Cabeceira **1** e peseira **2**, Com parafuso **B**.



b) Fixar as sapatas **A** no Rodapé **4**, Com parafuso **B**.



c) Fixar as Buchas **C** nas Barras **5** Com parafuso **D**.

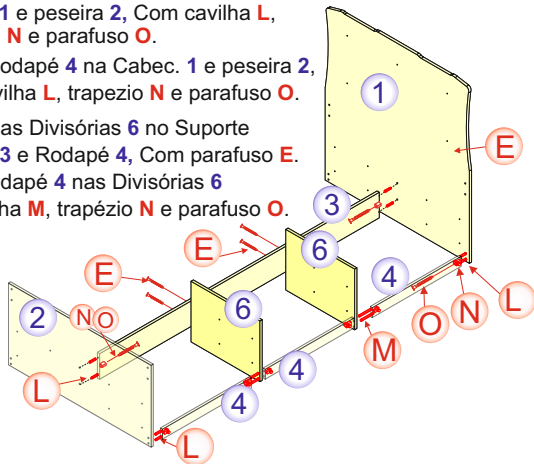


2º a) Fixar o Suporte Estrutural **3** na Cabec. **1** e peseira **2**, Com cavilha **L**, trapezio **N** e parafuso **O**.

b) Fixar o Rodapé **4** na Cabec. **1** e peseira **2**, Com cavilha **L**, trapezio **N** e parafuso **O**.

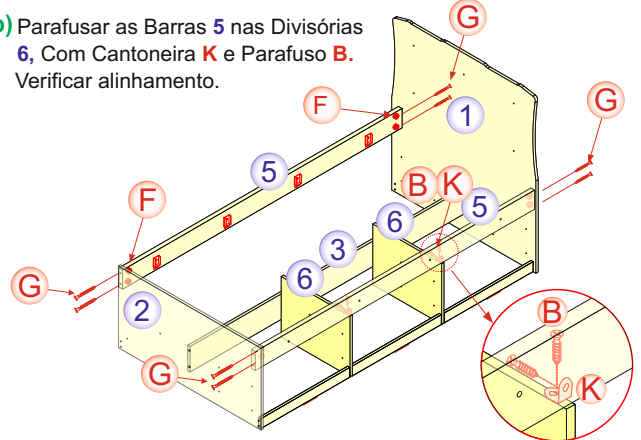
c) Parafusar as Divisórias **6** no Suporte Estrutural **3** e Rodapé **4**, Com parafuso **E**.

d) Fixar o Rodapé **4** nas Divisórias **6** Com cavilha **M**, trapézio **N** e parafuso **O**.



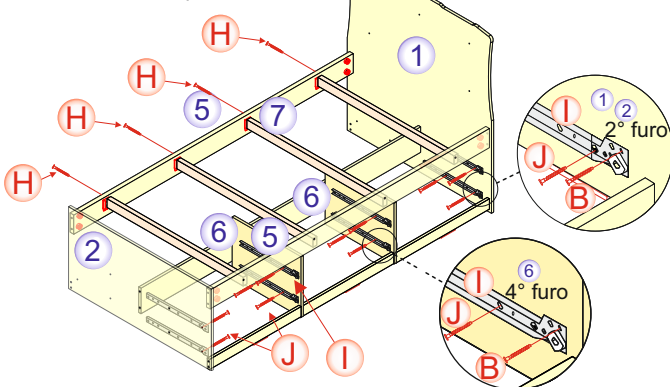
3º a) Parafusar as Barras **5** na Cabec. **1** e Peseira **2**, Com Porca **F** e Parafuso **G**.

b) Parafusar as Barras **5** nas Divisórias **6**, Com Cantoneira **K** e Parafuso **B**. Verificar alinhamento.



4º a) Parafusar as Laterais Corredijas **I** na Peseira **2**, Divisórias **6** e Cabeceira **1**, Com Parafuso **J** e Reforço **B**.

b) Parafusar as Travessas **7** nas Barras **5**, Com parafuso **H**.

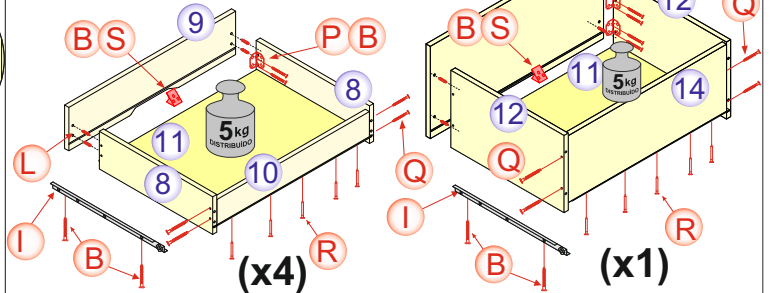


5º a) Parafusar as Laterais Gaveta **8** e **12** nas Frontes Gaveta **9** e **13** com cavilha **L**, Cantoneira **P** e Parafuso **B**.

b) Parafusar os Traseiros Gaveta **10** e **14** nas Laterais Gaveta **9** e **13** Com parafuso **Q**. Encaixar e Pregar os Fundos **14** com Pregão **R**.

c) Parafusar a Corredija Gaveta **I** nas Laterais Gaveta **8** e **12**, com Parafuso **B**.

d) Encaixar e Parafusar Suporte **S** c/ Paraf. **B**. Embaixo do Fundo da Gaveta.



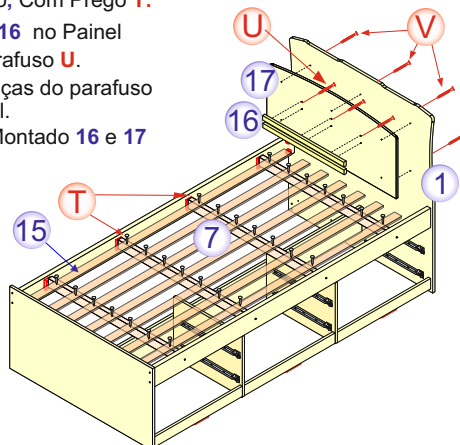
6º a) Posicionar e Pregar as Ripas **15** nas Travessas **7** num Espaço-mento adequado, Com Pregão **T**.

b) Parafusar o Aplique **16** no Painel Externo **17**, Com parafuso **U**.

Obs: Deixar as cabeças do parafuso bem rentes ao painel.

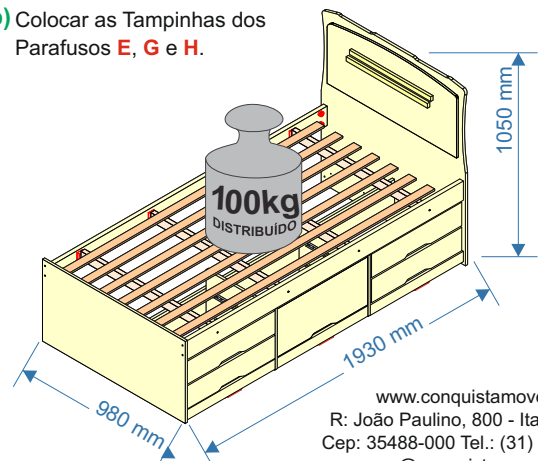
c) Parafusar o Painel Montado **16** e **17** na Cabec. **1**, Com parafuso **V**.

Seguir as marcações.



7º a) Posicionar e Encaixar as Gavetas nos Devidos Lugares.

b) Colocar as Tampinhas dos Parafusos **E**, **G** e **H**.



Agora que você já comprou o seu móvel, ele merece ser montado do jeito certo.

Erros de montagem causam mais de **60%** dos danos em móveis.

Por que contratar?

Tranquilidade do **início ao fim** da montagem



PROFISSIONAIS QUALIFICADOS

Especialistas certificados na **MadeiraMadeira Serviços**.



FERRAMENTAS PROFISSIONAIS

que **protegem** seus móveis.



AGENDAMENTO EM 24 HORAS

escolha a data e o turno **ideais para** você.



GARANTIA DE 3 MESES

de cobertura **completa**.

Mais de 1 MILHÃO DE MONTAGENS
★ com avaliação 4.7 ★

Mariana S., São Paulo

"Chegaram no horário e montaram tudo rapidamente. Serviço incrível!"



Carlos R., Belo Horizonte

"Tentei montar sozinho e foi um desastre. Com a **MadeiraMadeira Serviços** ficou perfeito."



Ana P., Rio de Janeiro

"Agendamento ágil e **montagem pontual e perfeita**. Recomendo demais!"



Agende agora pelo
QR Code

Madeira**Madeira** Serviços · Atendimento em todo o Brasil



Escaneie o QRCode