



Manual de montagem- Penteadeira Camarim 9 GAV

LOTE: 2606

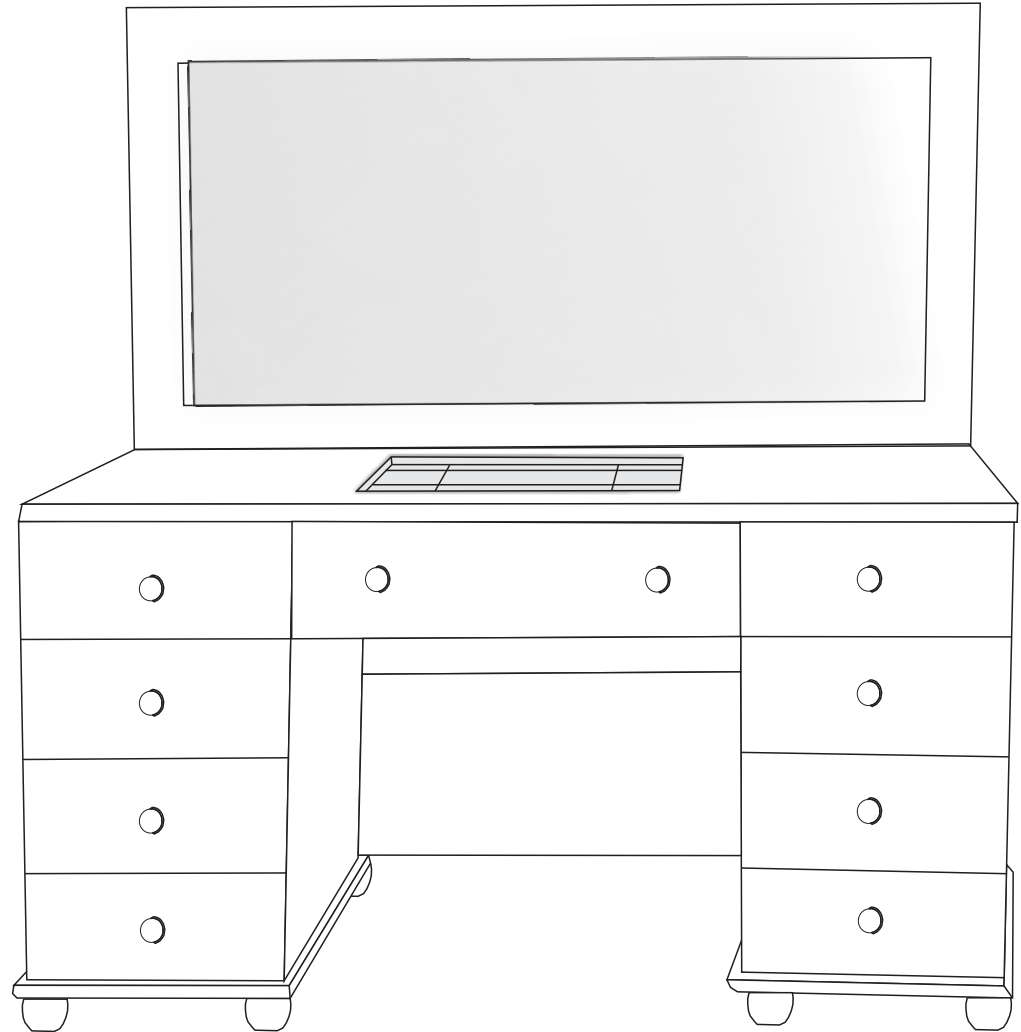
Atenção: Sr. montador , leia atentamente este manual antes de iniciar a montagem.

DESCRIÇÃO DAS PEÇAS VOLUME 1 PAINEL ESPELHO			
Nº	DESCRIÇÃO	MEDIDA	QTDE
3578	Fundo do espelho	1220x580x03	1
2825	Espelho	1172x520x03	1

DESCRIÇÃO DAS PEÇAS VOLUME 2 GAVETAS			
Nº	DESCRIÇÃO	MEDIDA	QTDE
1048	Lateral externa esquerda	680x430x15	1
1049	Lateral externa direita	680x430x15	1
1050	Lateral interna esquerda	680x430x15	1
1051	Lateral interna direita	680x430x15	1
1052	Contra fundo menor	338x98x15	08
2054	Frente da gaveta menor	376x167x15	8
2053	Frente da gaveta maior	556x167x15	1
1057	Fundo da gaveta menor	405x322x03	8
1058	Fundo da gaveta maior	502x405x03	1
1119	Repartição da colmeia maior	496x60x06	2
1118	Repartição da colmeia menor	382x60x06	2

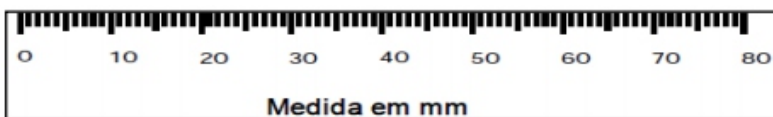
DESCRIÇÃO DAS PEÇAS VOLUME 3 TAMPOS/MOLDURAS			
Nº	DESCRIÇÃO	MEDIDA	QTDE
1046	Tampo superior	1365x465x20	1
1047	Base inferior	465x420x20	2
1056	Fundo traseiro	1330x360x03	2
1059	Lateral da gaveta	385x120x15	18
2347	Travessa sup maior do espelho	1310x80x18	1
2348	Travessa inf do espelho	1310x80x18	1
2345	Travessa lateral do espelho	500x80x15	2
1053	Contra fundo maior	518x98x15	1

DESCRIÇÃO De ACESSÓRIOS			
Nº	DESCRIÇÃO	ILUSTRAÇÃO	QTDE
A	Pino minifix 32mm		52
B	Tambor minifix 15mm		08
C	Tambor minifix 12mm		44
E	Cavilha 6x30		90
F	Parafuso 3,5 x 12		72
G	Parafuso 5,0 x50 chato		19
H	Parafuso 4,0 x 30 chato		10
I	Corrediça Telescopica 350 mm		09
K	Perfil H 20 mm x 1317 mm		01
L	Prego 10x10		80
M	Pé bola		08
2826	Vidro 480x330x04		01
P	Parafuso 4x16		14
R	Puxador		10



Importante:

Conferir sempre as medidas dos parafusos e acessórios na escala abaixo , antes de utiliza-los nas peças



Atenção:

- Ler atentamente todo o manual antes de iniciar a montagem
- A montagem deverá ser feita em superfície ,limpa e plana.
- Aconselhamos forrar o chão com a embalagem do produto a fim de não danifica-lo.
- Evite batidas com objetos cortantes.
- Observar sempre a carga máxima suportada.

Garantia:

A garantia de 90 dias , é valida somente com a apresentação da etiqueta do lote



Limpeza e conservação:

- A limpeza do móvel deve ser efetuada somente com Flanela levemente umedecida com água , evitar muita humidade pois pode danificar o produto .
- Não utilizar produtos tais como: álcool, lustra moveis e etc.

Ferramentas para montagem (Não fornecidos)



chave philips

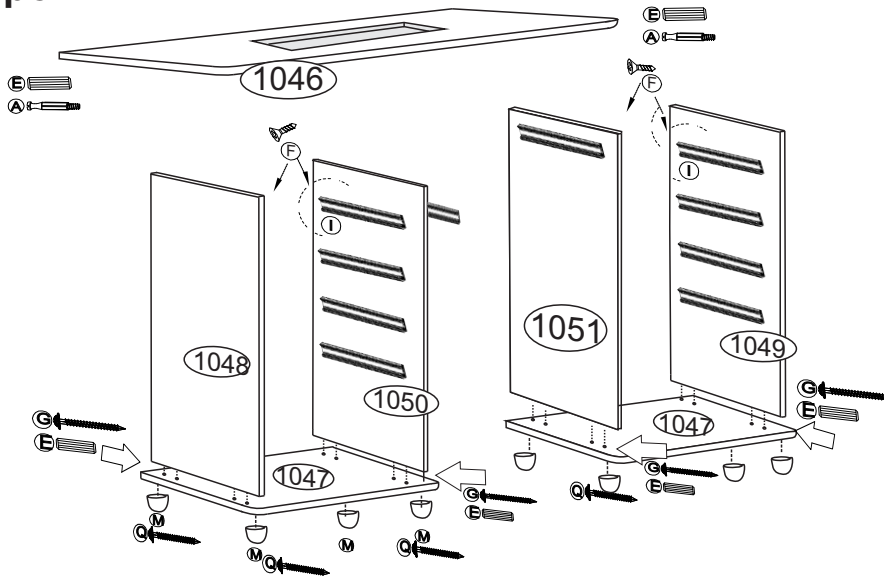


chave fenda

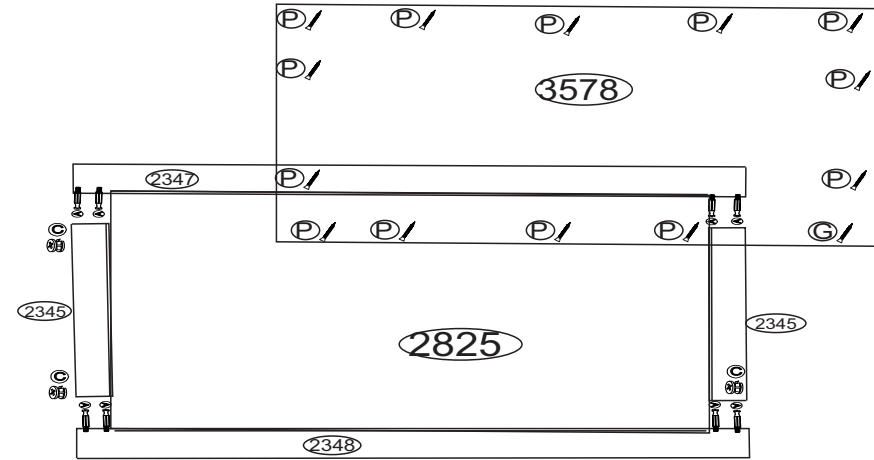


martelo

1º Passo - Fixação das corrediças e Laterais e do tampo.

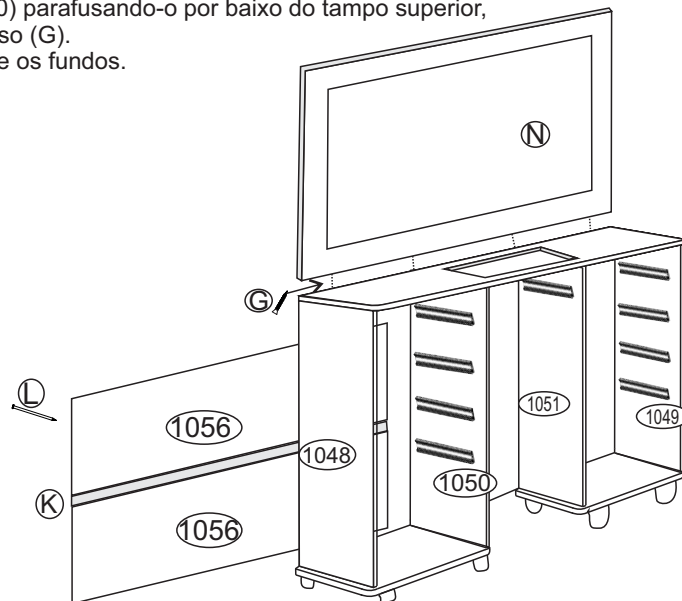


2º Passo- Montagem do quadro do espelho, unir a travessa maior 1061/2347 e 2346/2348 com a menor 1062/2345 com pino minifix (A). Em seguida coloque o espelho (N) no rebaixo, e fixe o fundo usando o parafuso (P).

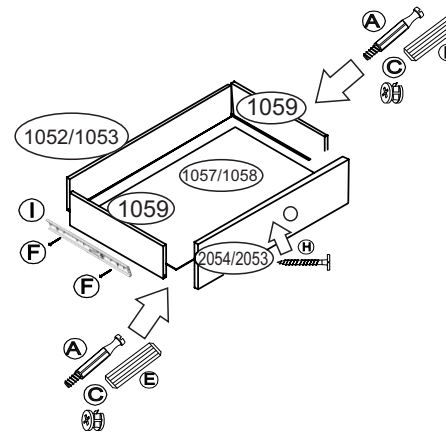


3º Passo

Fixe o Painel (1060) parafusando-o por baixo do tampo superior, utilizando o parafuso (G). Em seguida pregue os fundos.



4º Passo



Monte as gavetas
Repita o mesmo processo nas
8 gavetas menores e na gaveta
maior, e encaixe-as na penteadeira.

FIM.

