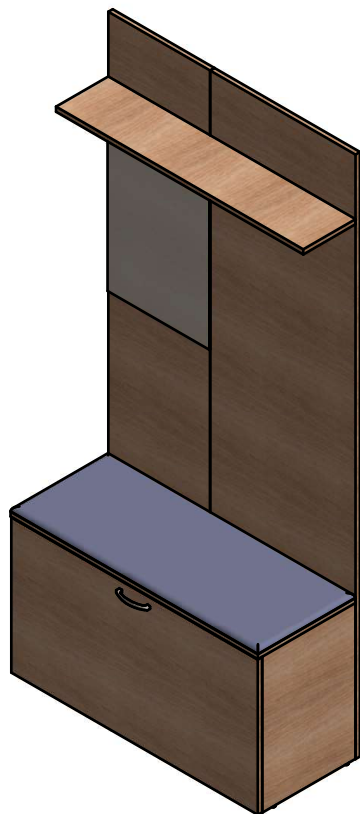
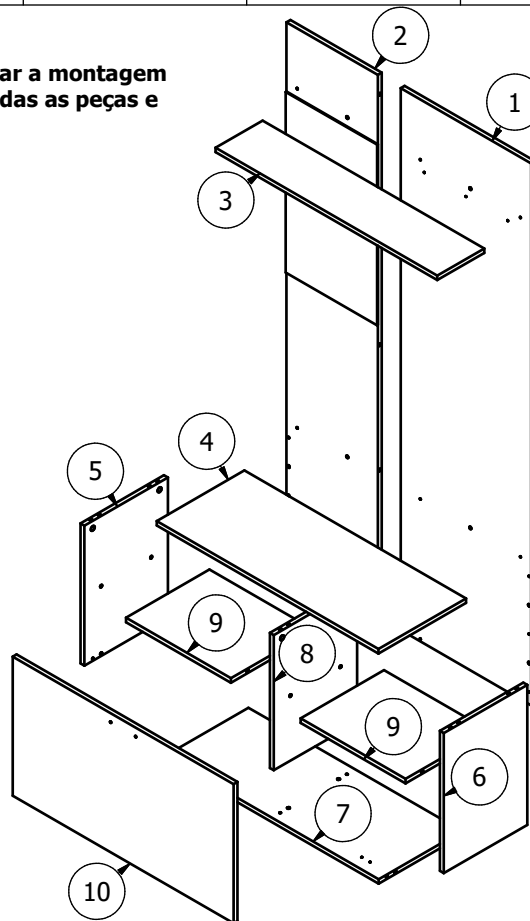


O seu produto ficará assim:



LISTA DE PEÇAS			
ITEM	NOME	DIMENSÃO	QTDE
1	Painel	1800x500x15mm	1
2	Painel Espelho	1800x350x15mm	1
3	Prateleira Superior	850x180x15mm	1
4	Base Superior	850x336x15mm	1
5	Lateral Esquerda	465x320x15mm	1
6	Lateral Direita	465x320x15mm	1
7	Base Inferior	819x320x15mm	1
8	Divisoria	449x320x15mm	1
9	Prateleira	412x320x15mm	2
10	Porta	847x462x15mm	1

Antes de iniciar a montagem identifique todas as peças e ferragens.

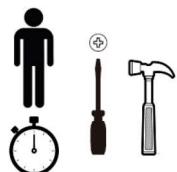


Lista de Ferragens:

A	B	C
Tambor Minifix 10 Peças	Parafuso Minifix 10 Peças	Cavilha Ø8x30 24 Peças
Sapata Ø14 4 Peças	Prego Ø1x20 4 Peças	Parafuso Auto Atarr CF Ø5x40 17 Peças
Parafuso Auto Atarr CF Ø3,5x13 23 Peças	Adesivo Tapa Furo Ø20 6 Peças	Junção 88x60 3 Peças
Puxador 1 Peça	Parafuso Ø3,5x25 CF Plastic 2 Peças	Dobradora Reta Caneco Ø35 2 Peças
Gancho 3 Peças	Cavilha Ø8x55 7 Peças	Estofado Suede 850x335 1 Peça

Recomendações importantes:

- Examinar e conferir todas as peças antes de iniciar a montagem;
- Recomendamos montar o móvel exatamente conforme este manual de montagem;
- É de responsabilidade do montador seguir as instruções de montagem deste manual, que são fundamentais para garantir a estrutura do móvel;
- Utilizar apenas pano úmido e sabão neutro para limpar o móvel;
- Para conservação do seu produto não colocar objetos quentes e materiais químicos diretamente no móvel;
- Qualquer dúvida quanto a montagem, entre em contato via e-mail contato@appuntomoveis.com.br ou WhatsApp (54) 98401-6394.

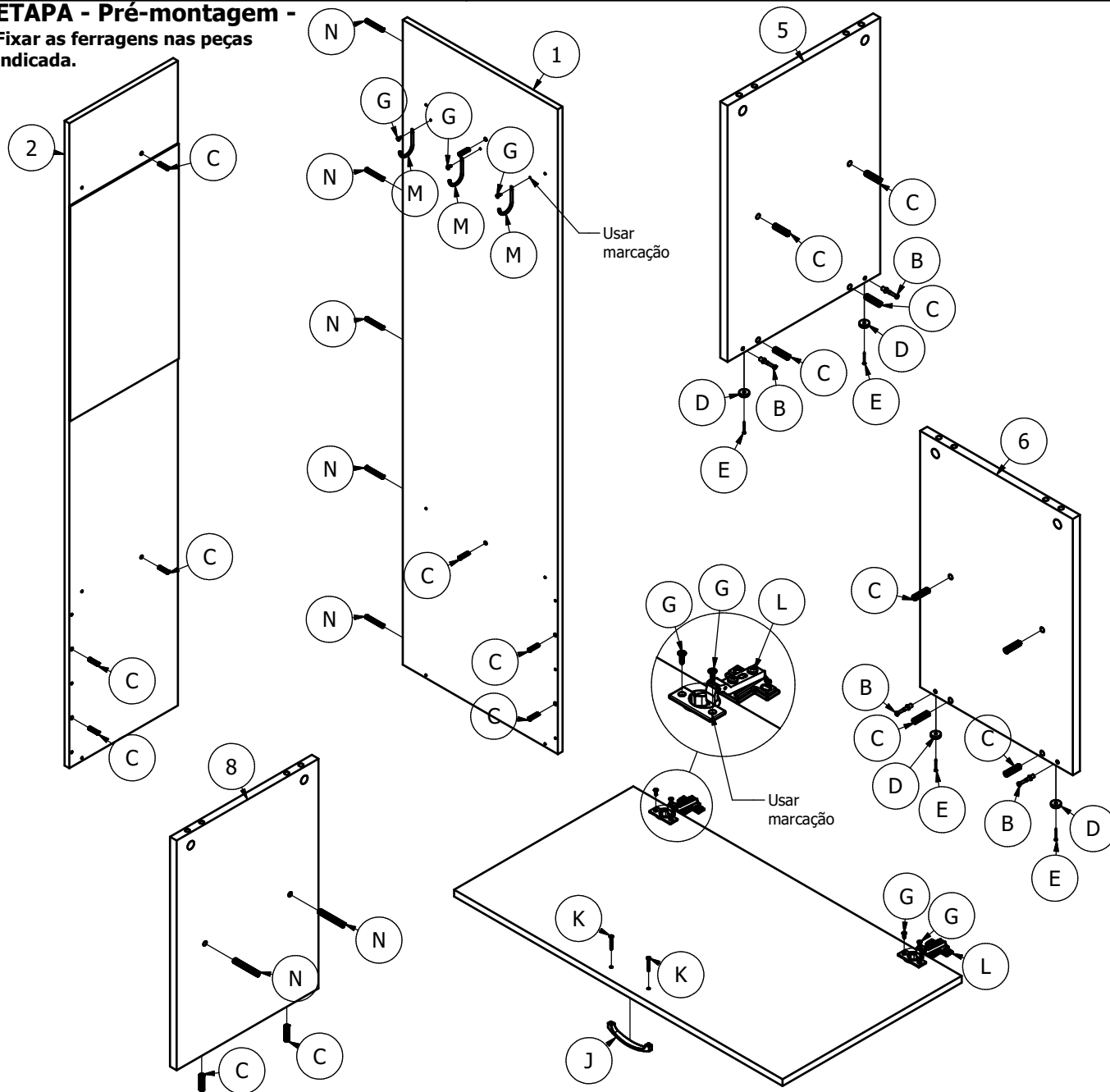


Tempo estimado: 60 min.

APPUNTO MÓVEIS	PROJETISTA: Marcelo	REVISADO: Marcelo	APROVADO: Ilvo	DATA: 14/09/2020	REVISADO: 14/09/2020
-------------------	------------------------	----------------------	-------------------	---------------------	-------------------------

Appunto Indústria e Comércio de Móveis Ltda

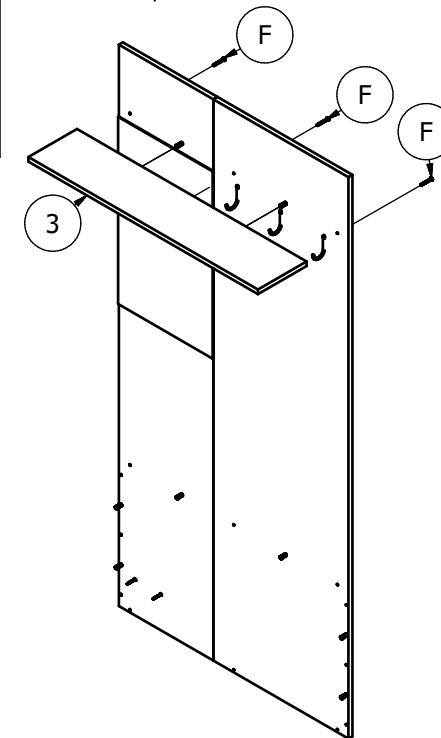
ETAPA - Pré-montagem -
Fixar as ferragens nas peças
indicada.



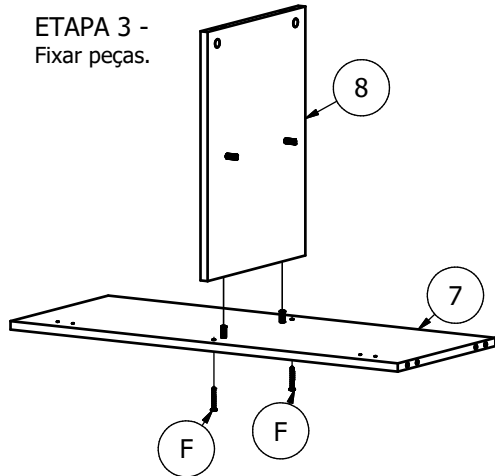
ETAPA Montagem

ETAPA 1 - Encaixar peça 1 e 2.

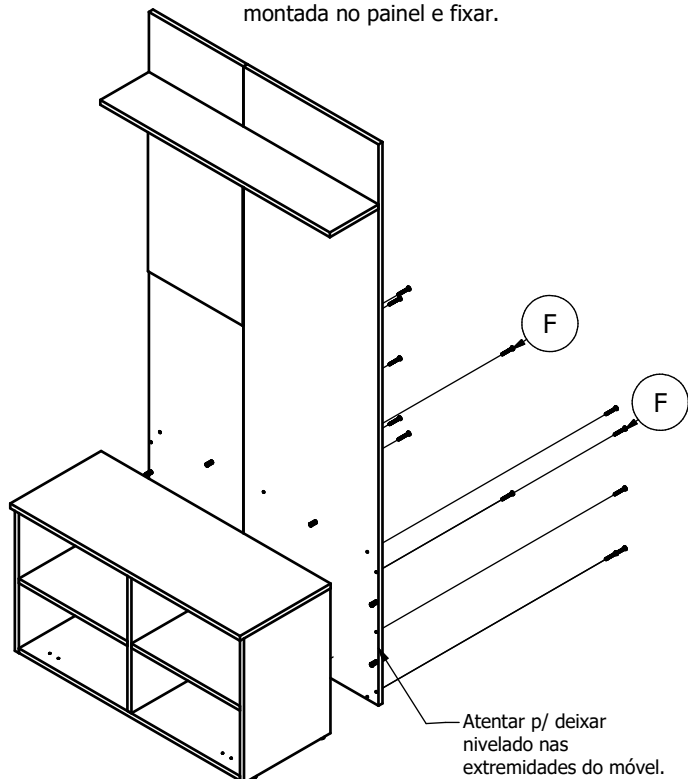
ETAPA 2 - Posteriormente
fixar prateleira.



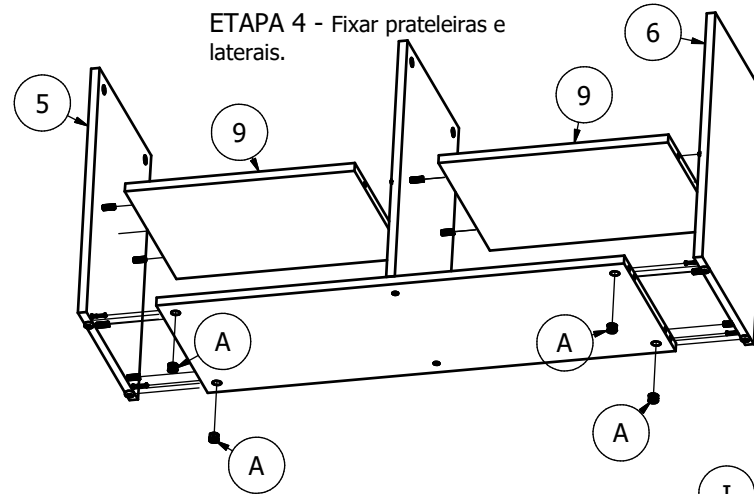
ETAPA 3 -
Fixar peças.



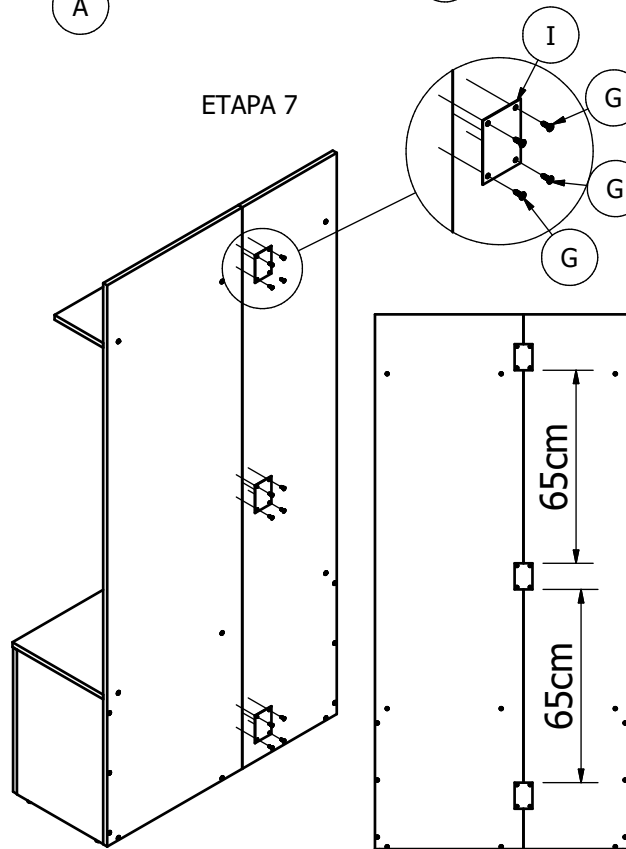
ETAPA 6 - Encaixar base montada no painel e fixar.



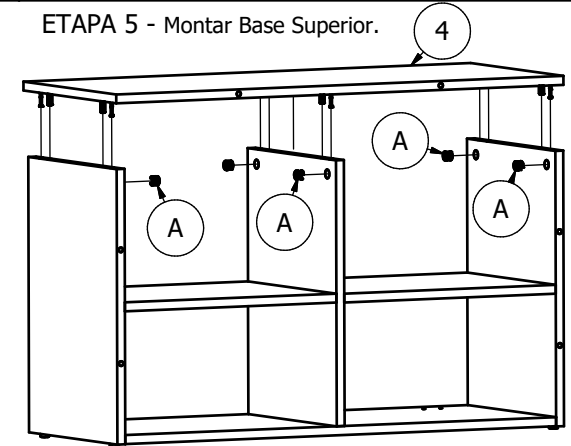
ETAPA 4 - Fixar prateleiras e laterais.



ETAPA 7



ETAPA 5 - Montar Base Superior.



ETAPA 8 - Montar porta e colocar o estofado. Pronto seu móvel esta pronto para o uso.

