

MONTE O MÓVEL COMO NÓS O PRODUZIMOS: COM CARINHO.

ASSEMBLE THE FURNITURE AS WE PRODUCE IT: WITH LOVE.

MONTE EL MUEBLE COMO NOSOTROS LO PRODUCIMOS: CON CARINO.

Dicas de Conservação / Maintenance Tips / Dicas para Conservación

\*Para limpar ou tirar manchas, utilize uma flanela umedecida em solução de água e álcool, na mesma proporção.

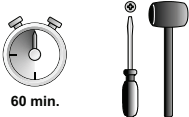
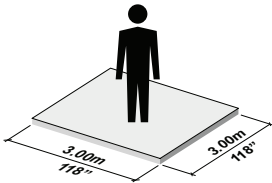
\*Evite exposição ao sol.

\*To clean or remove stains, use a piece of flannel dampened with a water and alcohol solution, in the same proportion.

\*Avoid direct sunlight.

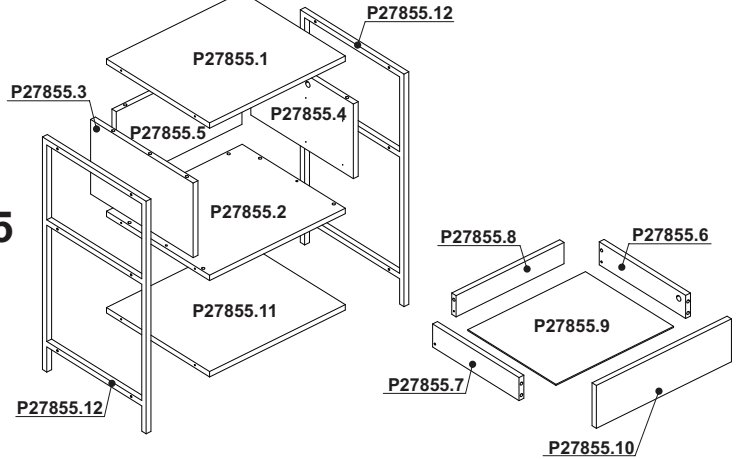
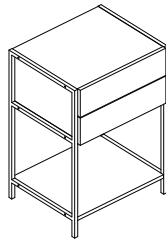
\*Para limpiar o sacar manchas, utilice una flanela humedecida en solución de agua y alcohol, en la misma proporción.

\*Evite la exposición directa al sol.



60 min.

REF.: 27855



P27855

	Denominação / Description / Denominación	Qtde Qty Ctd	Dimensão Dimension Dimensión
P27855.1	Tampo/Top/Tapa	01	420x358x15
P27855.2	Base/Base/Base	01	420x358x15
P27855.3	Lateral esquerda/Left side/Lateral izquierda	01	207x356x15
P27855.4	Lateral direita/Right side/Lateral derecha	01	207x356x15
P27855.5	Costa/Back/Revés	01	207x389x15
P27855.6	Lateral dir. gaveta/Drawer right side/Lateral derecha cajón	02	300x64x15
P27855.7	Lateral esq. gaveta/Drawer left side/Lateral izquierdo cajón	02	300x64x15
P27855.8	Costa gaveta/Drawer back/Revés cajón	02	334x59x15
P27855.9	Fundo gaveta/Drawer bottom/Fondo cajón	02	362x306x3
P27855.10	Frente gaveta/Drawer front/Frente cajón	02	418x119x15
P27855.11	Prateleira/Shelf/Repisa	01	420x358x15
P27855.12	Lateral metálica/Metal side/Lateral metálica	02	645x360x15

Rev. 00 - 27/05/2020

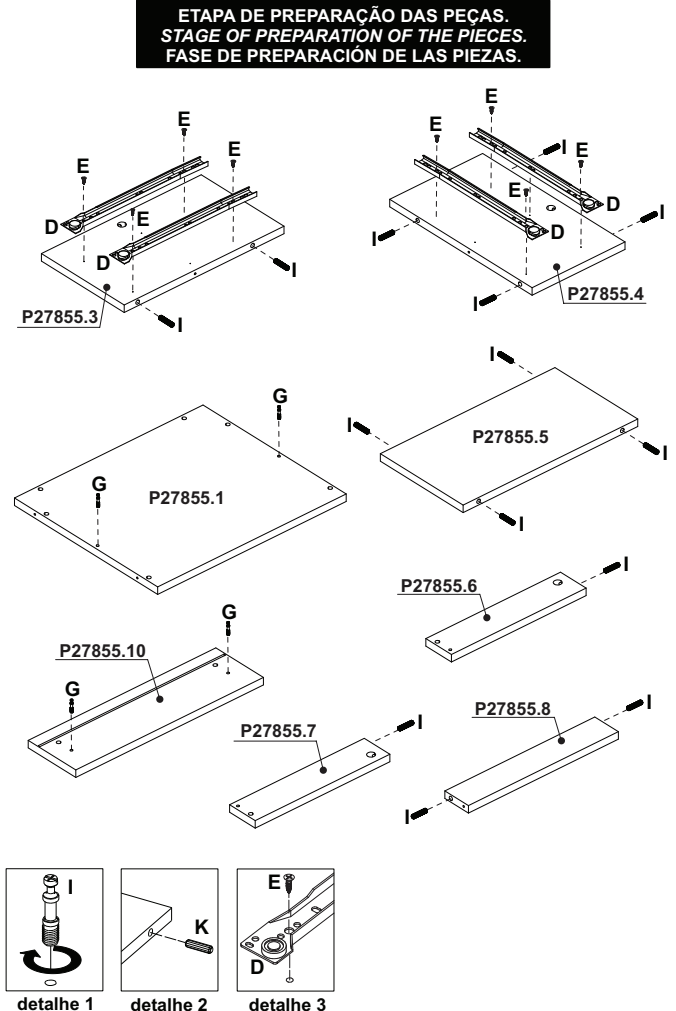
01

FERRAGENS / HARDWARE LIST / LISTA DE MATERIALES

A		8x8mm	10
B		1/4"x30mm	04
C			04
D			02
E		3,5x14mm	16
F		4,5x60mm	12
G			06
H			06
I		8x30mm	20
J			04
K		4,5x45mm	06

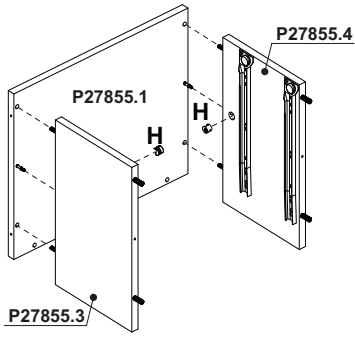
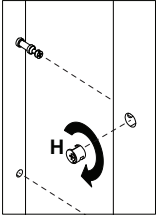


PREPARE TODAS AS PEÇAS ANTES DE INICIAR A MONTAGEM.  
PREPARE ALL THE PIECES BEFORE BEGINNING THE ASSEMBLY.  
PREPARAR TODAS LAS PIEZAS ANTES DE INICIAR EL MONTAJE.

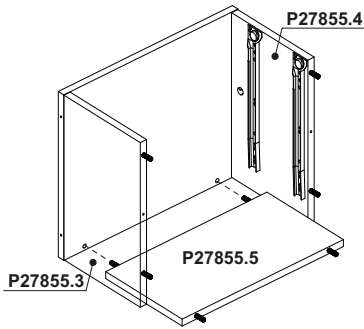


02

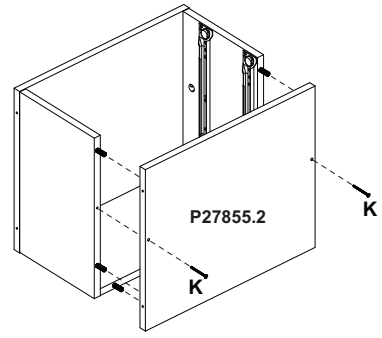
**1** Passo  
Step  
Paso



**2** Passo  
Step  
Paso

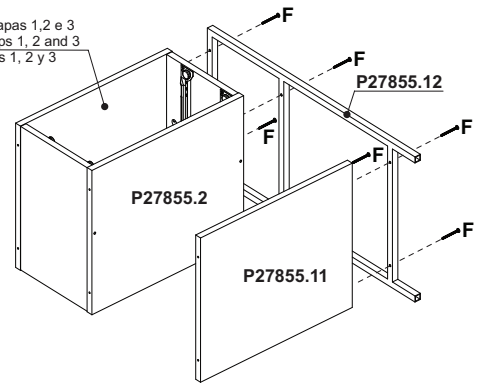


**3** Passo  
Step  
Paso

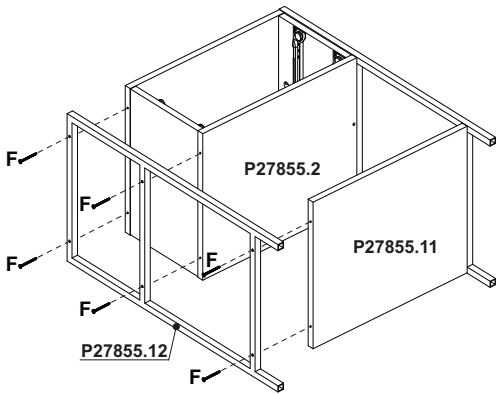


**4** Passo  
Step  
Paso

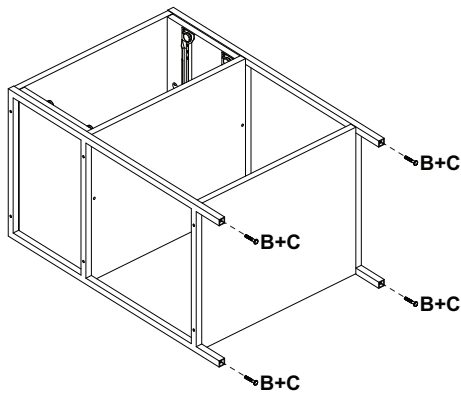
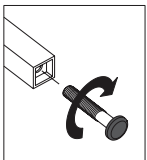
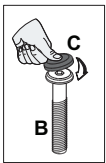
Montagem etapas 1, 2 e 3  
Assembly steps 1, 2 and 3  
Montaje pasos 1, 2 y 3



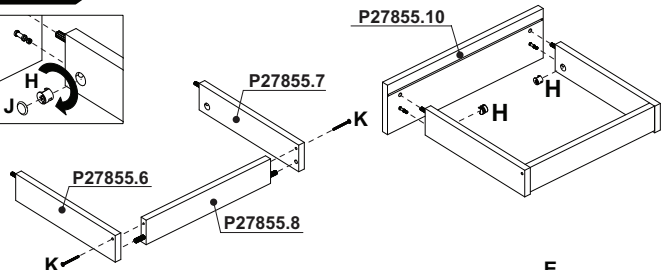
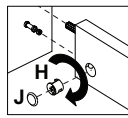
**5** Passo  
Step  
Paso



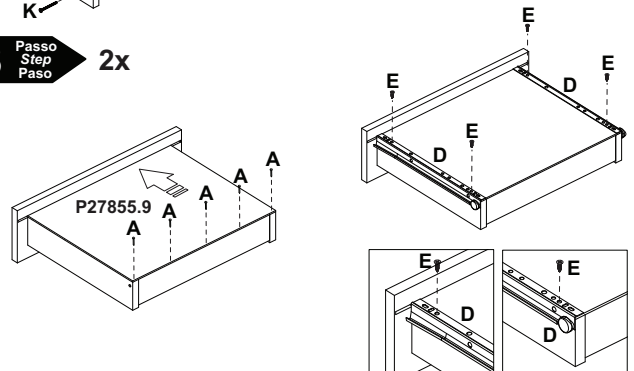
**6** Passo  
Step  
Paso



**7** Passo  
Step  
Paso 2x



**8** Passo  
Step  
Paso 2x



**9** Passo  
Step  
Paso

