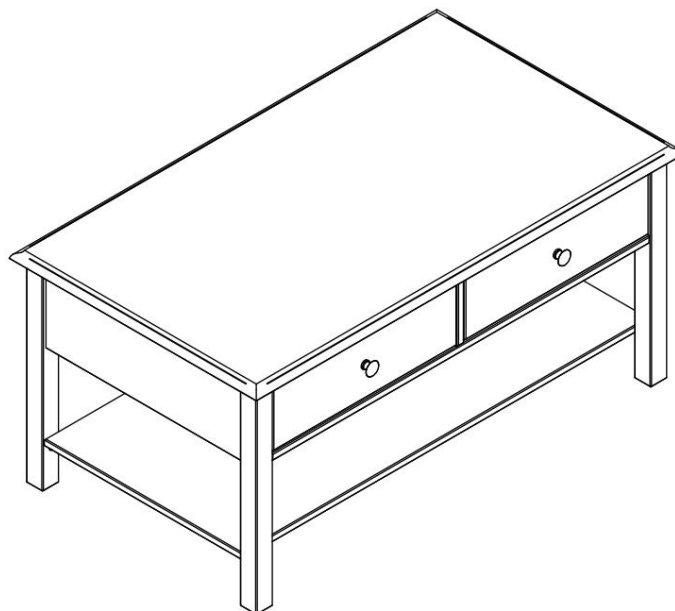


Mesa de centro com 2 gavetas

INSTRUÇÕES DE MONTAGEM



IMPORTANTE

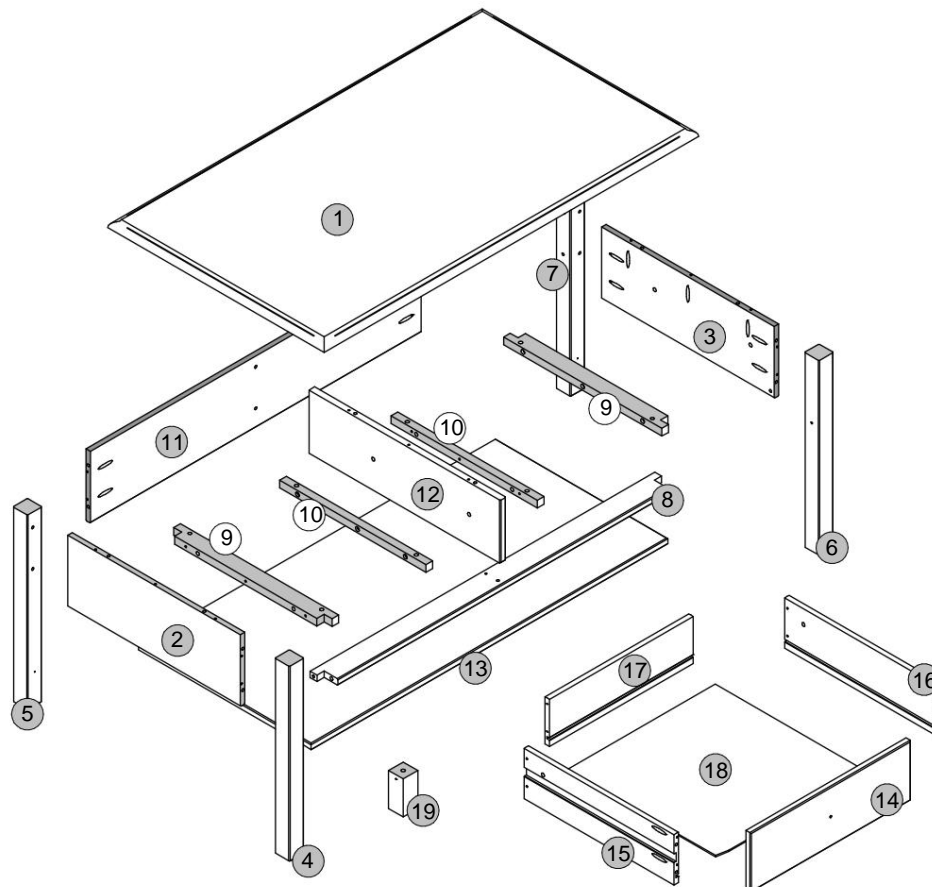
SOMENTE PARA USO DOMÉSTICO

POR FAVOR, LEIA ANTES DE CONTINUAR

CUIDADOS E MANUTENÇÃO

Após desembalar o produto, guarde a embalagem original caso precise devolvê-lo por algum motivo.

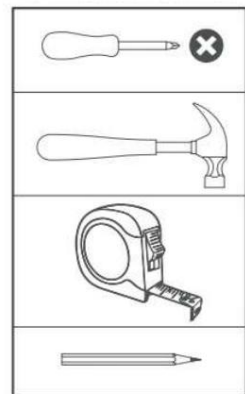
- Certifique-se de que todos os acessórios e peças estejam presentes antes de iniciar a montagem.
- Nunca arraste ou empurre os produtos, pois isso pode danificar as juntas, comprometendo sua qualidade.
- Recomendamos enfaticamente que mantenha as crianças afastadas da sua área de trabalho.
- Recomendamos que coloque um cobertor ou lençol no chão para evitar danos tanto ao piso quanto ao produto.
- Instale este produto o mais próximo possível de sua posição final.
- Não coloque este produto sob luz solar direta.
- Não arraste ou empurre objetos sobre seus móveis de alto brilho, pois isso pode riscar a superfície.
- A madeira é um produto natural e pode contrair-se se exposta à umidade e expandir-se se exposta ao calor.
- Portanto, recomenda-se manter a temperatura ambiente, sem flutuações bruscas de temperatura.
- Certifique-se de limpar imediatamente qualquer líquido derramado.
- Não coloque alimentos quentes ou frios diretamente sobre a superfície; use um jogo americano ou ficará com marcas.
- Para limpeza geral, use um pano macio de algodão ou microfibra e não utilize detergentes de nenhum tipo.
- Ocasionalmente, pode ser necessário apertar as conexões; inspeções regulares devem ser realizadas.
- Não coloque em piso molhado ou úmido, pois podem surgir manchas no chão.



Após a montagem, utilize um produto de limpeza à base de álcool para apagar os números impressos nas peças que são visíveis.



FERRAMENTAS NECESSÁRIAS

















LISTA DE PEÇAS

Observe:

As peças a seguir são marcadas com o número da peça para facilitar a identificação durante a montagem.

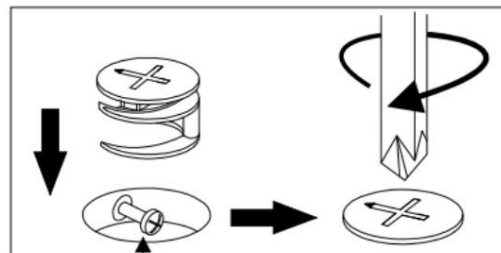
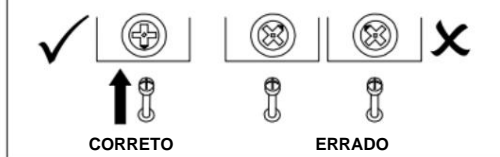
Número da peça	Código da peça	Descrição da peça	Quantidade	Caixa
01	S300-301-095-TR1-01	Painel superior	01	1/1
02	S300-301-095-TR1-02	Lado esquerdo	01	1/1
03	S300-301-095-TR1-03	Lado direito	01	1/1
04	S300-301-095-TR1-04	Pé dianteiro esquerdo	01	1/1
05	S300-301-095-TR1-05	Pé Traseiro Esquerdo	01	1/1
06	S300-301-095-TR1-06	Pé dianteiro direito	01	1/1
07	S300-301-095-TR1-07	Pé Traseiro Direito	01	1/1
08	S300-301-095-TR1-08	Trilho frontal	01	1/1
09	S300-301-095-TR1-09	Trilho deslizante grande	02	1/1
10	S300-301-095-TR1-10	Trilho deslizante	02	1/1
11	S300-301-095-TR1-11	Painel traseiro	01	1/1
12	S300-301-095-TR1-12	Divisão	01	1/1
13	S300-301-095-TR1-13	Prateleira	01	1/1
14	S300-301-095-TR1-14	Gaveta frontal	02	1/1
15	S300-301-095-TR1-15	Lado esquerdo da gaveta	02	1/1
16	S300-301-095-TR1-16	Lado direito da gaveta	02	1/1
17	S300-301-095-TR1-17	Painel traseiro da gaveta	02	1/1
18	S300-301-095-TR1-18	Fundo da gaveta	02	1/1
19	S300-301-095-TR1-19	Pé central	01	1/1

LISTA DE ACESSÓRIOS

<p>A</p>  <p>Ø6x30mm (31X) +2 Cavilha</p>	<p>B</p>  <p>Ø8x30mm (9X) +2 Cavilha</p>	<p>C</p>  <p>+1 Cavilha Ø8x40mm (6X)</p>	<p>D</p>  <p>+1 Ângulo (6X)</p>
<p>E</p>  <p>Parafuso Ø3,5x12mm (12X) +1 +1</p>	<p>F</p>  <p>Parafuso de came (2X)</p>	<p>G</p>  <p>+1 Porca de came (2X)</p>	<p>H</p>  <p>+1 Parafuso Ø3,5x35mm (12X)</p>
<p>I</p>  <p>Cola 20g (2X)</p>	<p>J</p>  <p>Puxador (2X)</p>	<p>K</p>  <p>Parafuso M4X22mm (2X) +1</p>	<p>L</p>  <p>Parafuso Ø3,5x40mm (6X) +1</p>
<p>M</p>  <p>Parafuso Ø3,5x30mm (28X) +2</p>	<p>N</p>  <p>Parafuso Ø3,5x22mm (6X) +1</p>		

DICAS PARA INSTALAR TRAVAS DE CAME

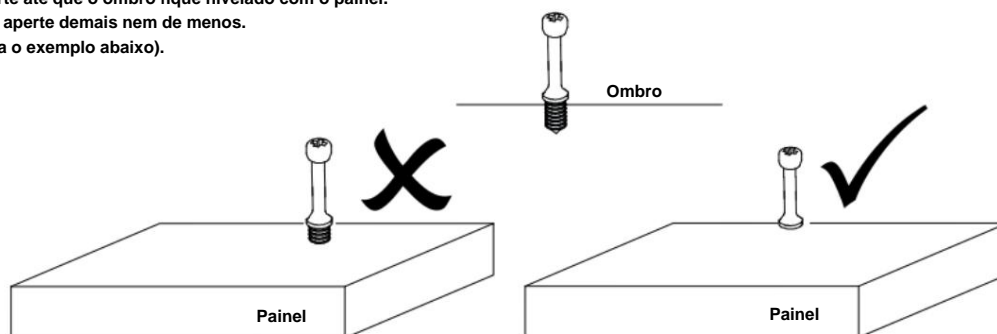
Ao instalar a porca do comando de válvulas, certifique-se de que a posição inicial esteja correta antes de inserir o parafuso
GIRE NO SENTIDO HORÁRIO ATÉ QUE ESTEJA BEM FIRME



A cabeça do pino da came
Deve estar no centro.

PINO DE CAME

Aperte até que o ombro fique nivelado com o painel.
Não aperte demais nem de menos.
(Veja o exemplo abaixo).


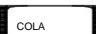


PASSO 1

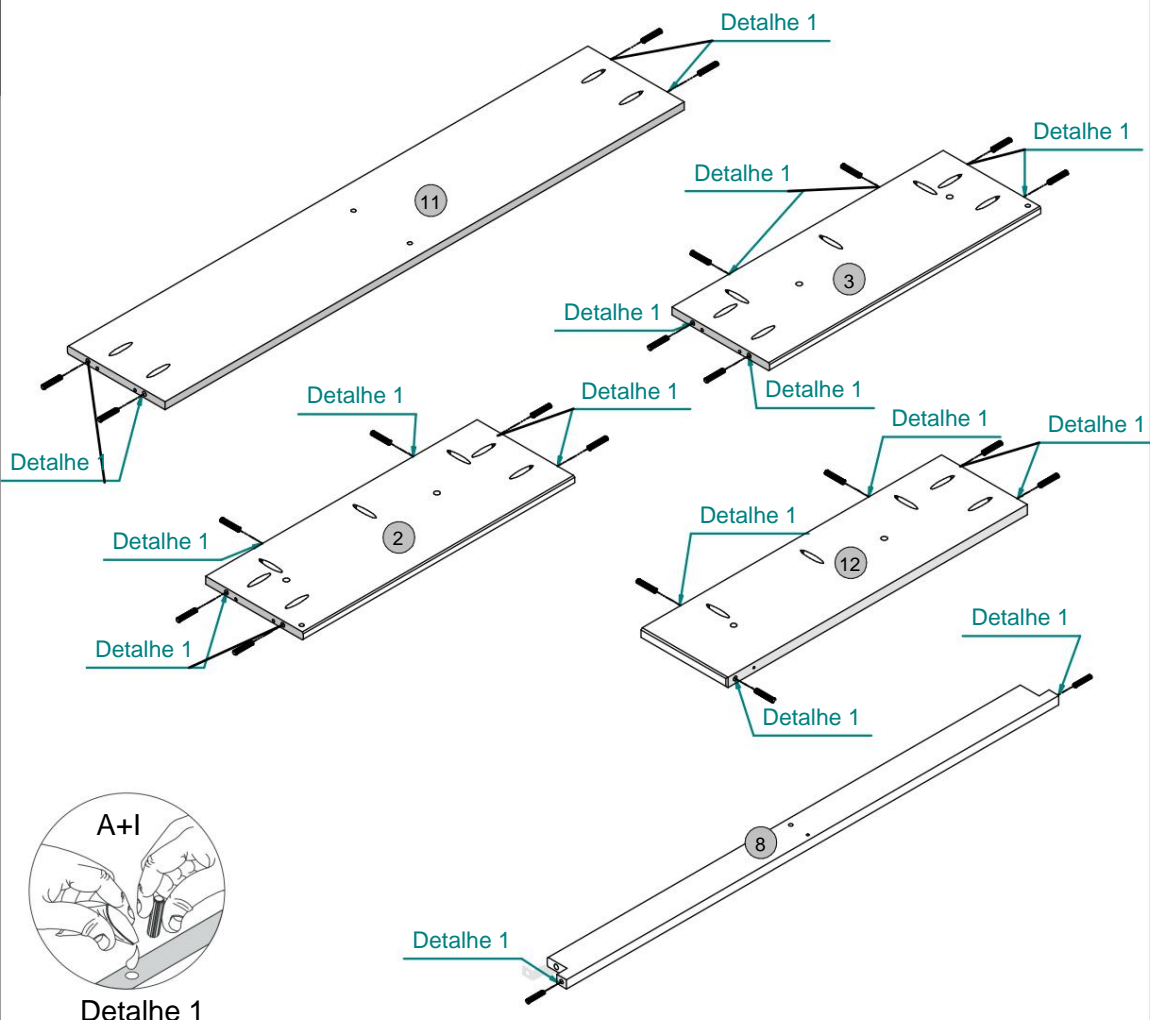
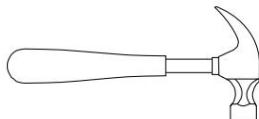
PEÇAS NECESSÁRIAS

2 - Lado esquerdo	x 1
3 - Lado direito	x 1
8 - Trilho frontal	x 1
11 - Painel traseiro	x 1
12 - Divisão	x 1

ACESSÓRIOS NECESSÁRIOS

A	 Ø6,0x30mm	x 23
I	 COLA	x 1

FERRAMENTA NECESSÁRIA






Detalhe 1

PASSO 2

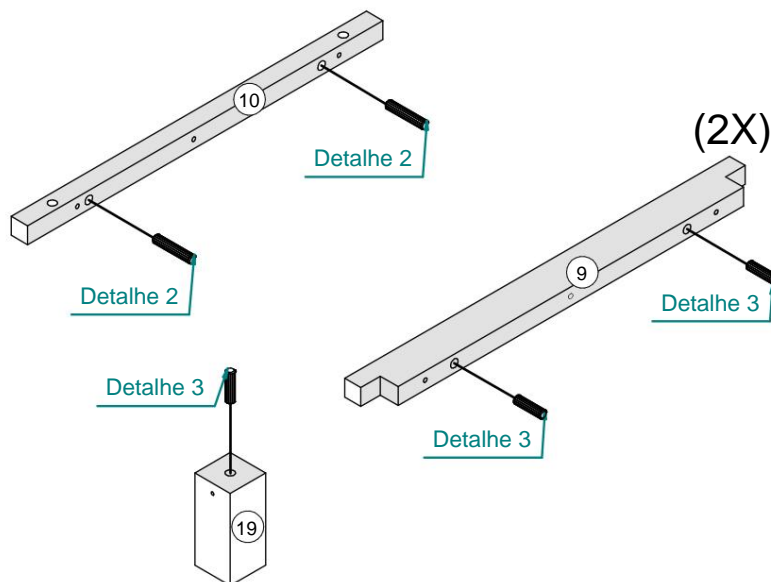
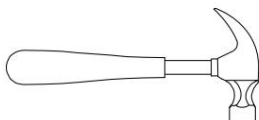
PEÇAS NECESSÁRIAS

9 - Trilho deslizante grande x 2	
10 - Trilho deslizante	x 1
19 - Pé central	x 1

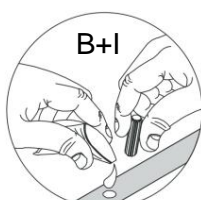
ACESSÓRIOS NECESSÁRIOS

B	 Ø8,0x30mm	x 5
A	 COLA	x 1
C	 Ø8,0x40mm	x 2

FERRAMENTA NECESSÁRIA



Detalhe 2



Detalhe 3

PASSO 3

PEÇAS NECESSÁRIAS

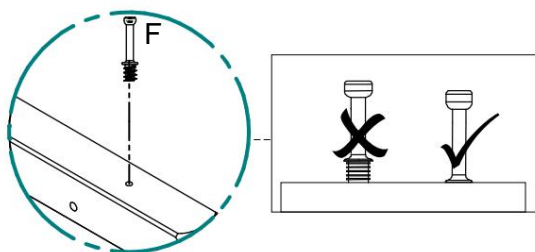
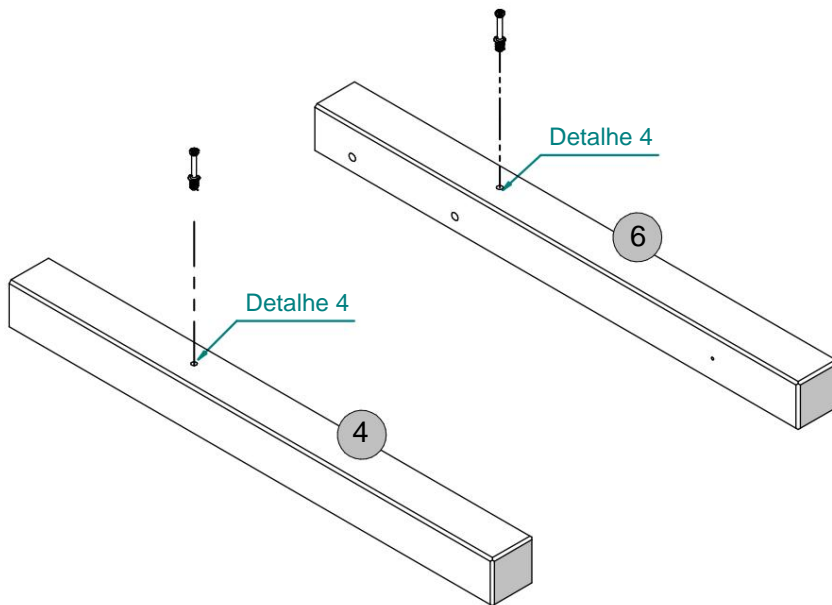
4 - Pé dianteiro esquerdo x 1

6 - Pé dianteiro direito x 1

ACESSÓRIOS NECESSÁRIOS

F  x 2

FERRAMENTA NECESSÁRIA



Detalhe 4

PASSO 4

PEÇAS NECESSÁRIAS

4 - Pé dianteiro esquerdo x 1

5 - Pé traseiro esquerdo x 1

6 - Pé dianteiro direito x 1

7 - Pé traseiro direito x 1

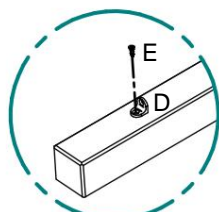
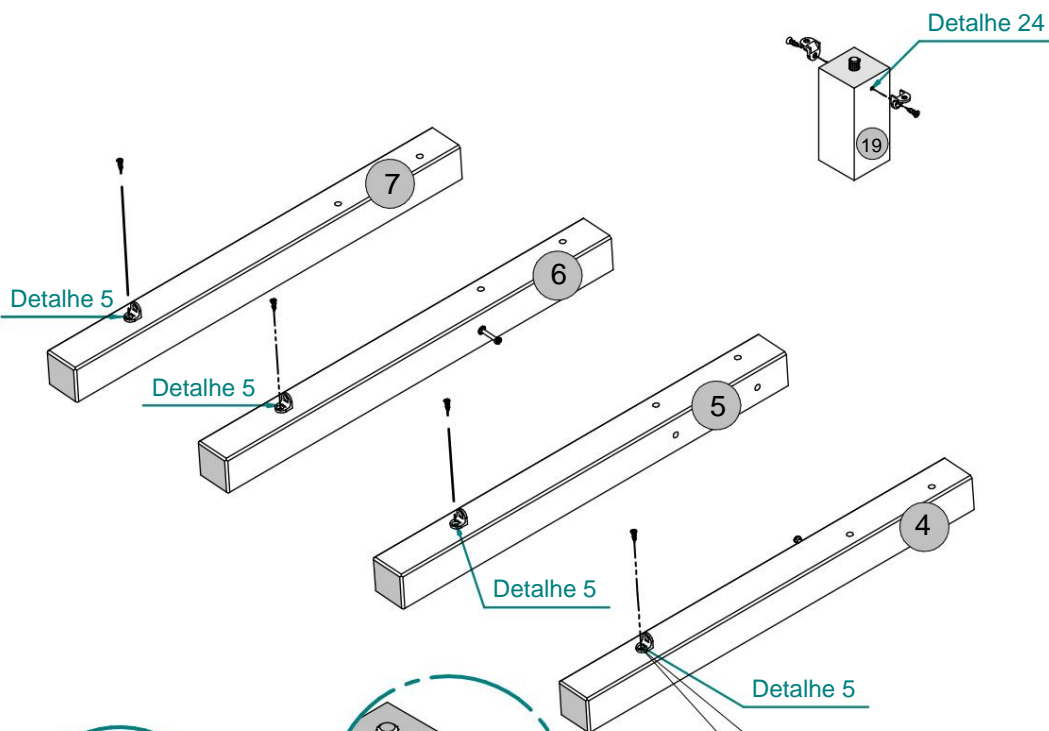
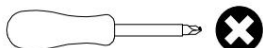
19 - Pé central x 1

ACESSÓRIOS NECESSÁRIOS

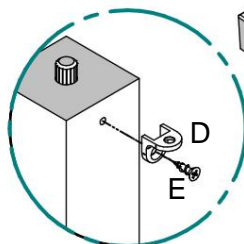
D  x 6

E  Ø3,5x12mm x 6

FERRAMENTA NECESSÁRIA



Detalhe 5



Detalhe 24

OBSERVE OS FUROS PRÉ-PERFURADOS

PASSO 5


PEÇAS NECESSÁRIAS

2 - Lado esquerdo x 1

4 - Pé dianteiro direito x 1

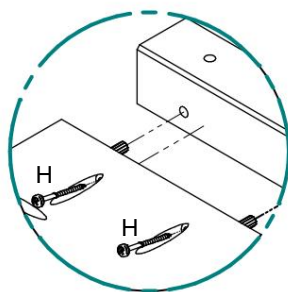
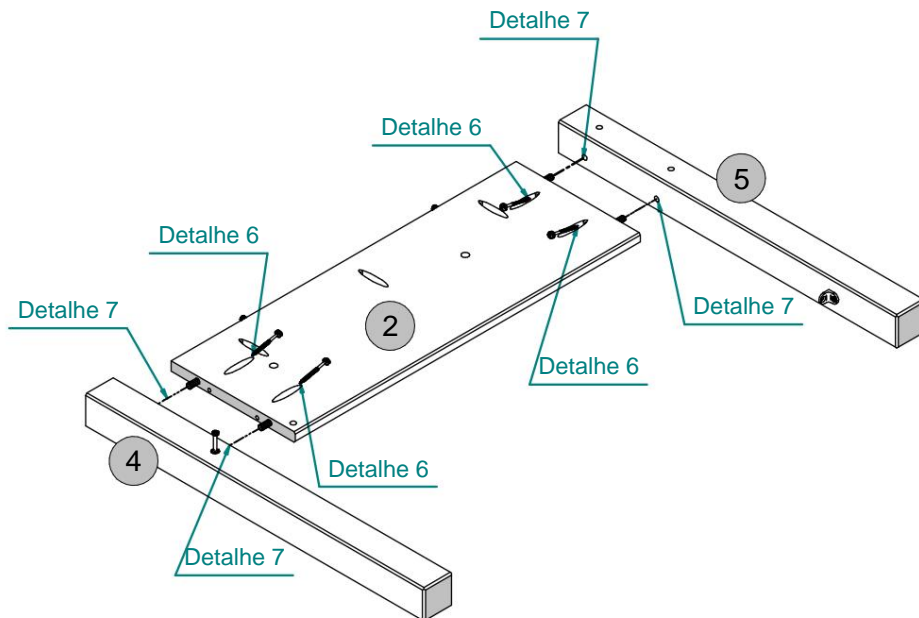
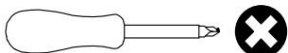
5 - Pé traseiro esquerdo x 1

ACESSÓRIOS NECESSÁRIOS

H  Ø3,5x35mm x 4

I  COLA x 1

FERRAMENTA NECESSÁRIA



Detalhe 6



Detalhe 7

PASSO 6


PEÇAS NECESSÁRIAS

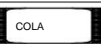
3 - Lado direito x 1

6 - Pé dianteiro direito x 1

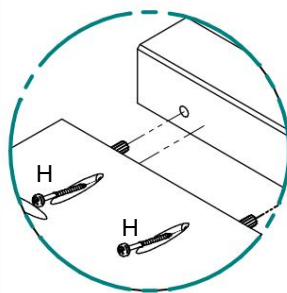
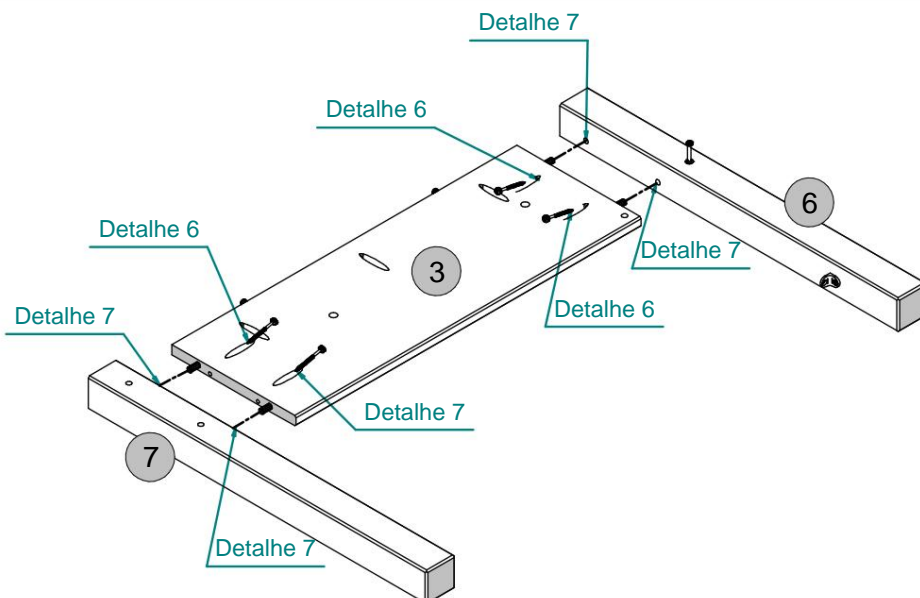
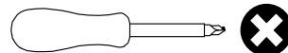
7 - Pé traseiro direito x 1

ACESSÓRIOS NECESSÁRIOS

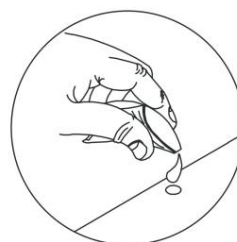
H  Ø3,5x35mm x 4

I  COLA x 1

FERRAMENTA NECESSÁRIA



Detalhe 6

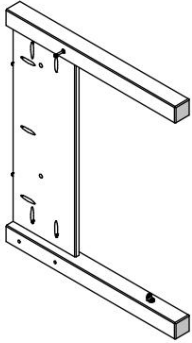


Detalhe 7

PASSO 7

PEÇAS NECESSÁRIAS

11 - Painel traseiro x 1

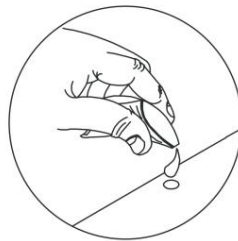
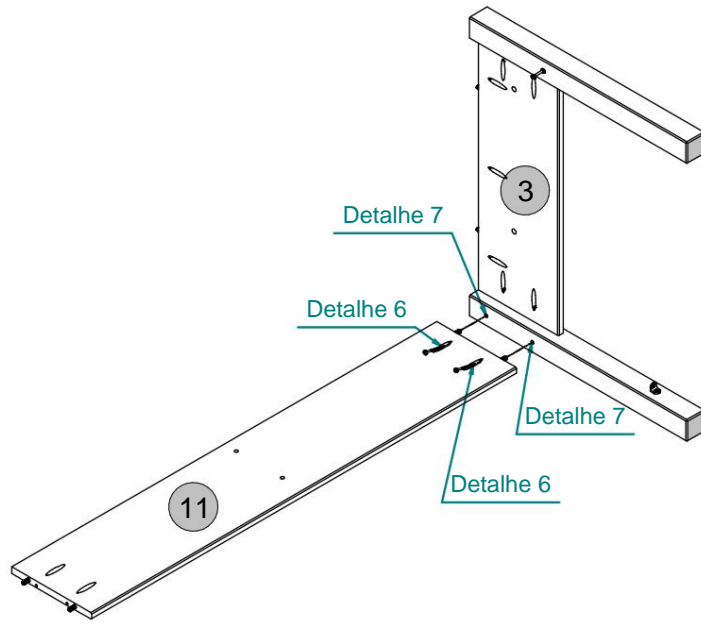
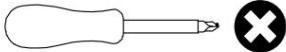


ACESSÓRIOS NECESSÁRIOS

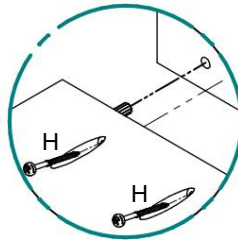
H  Ø3,5x35mm x 2

I  COLA x 1

FERRAMENTA NECESSÁRIA



Detalhe 7

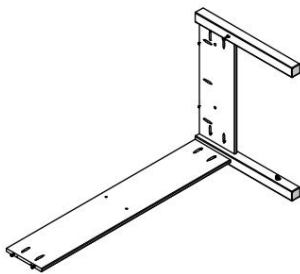


Detalhe 6

PASSO 8

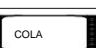
PEÇAS NECESSÁRIAS

12 - Divisão x 1

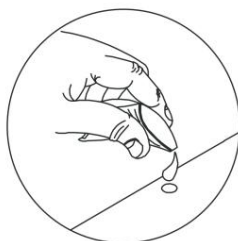
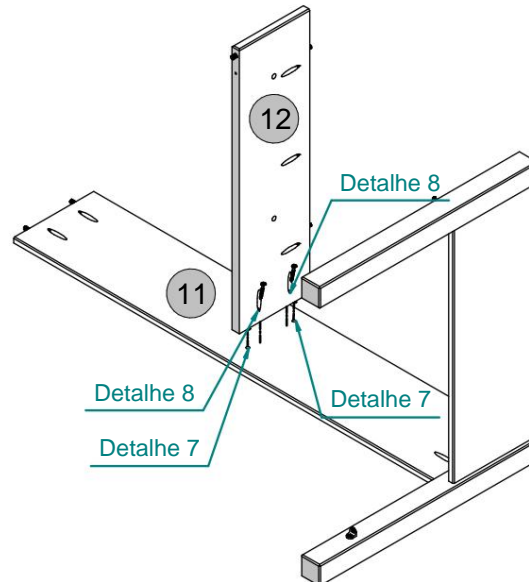
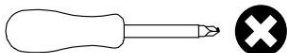


ACESSÓRIOS NECESSÁRIOS

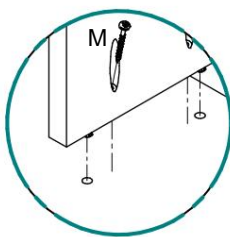
M  Ø3,5x30mm x 2

I  COLA x 1

FERRAMENTA NECESSÁRIA



Detalhe 7

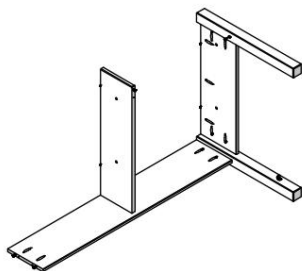


Detalhe 8

PASSO 9

PEÇAS NECESSÁRIAS

8 - Trilho frontal x 1



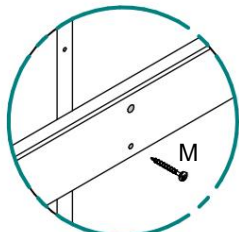
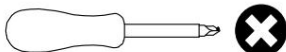
ACESSÓRIOS NECESSÁRIOS

G  x 1

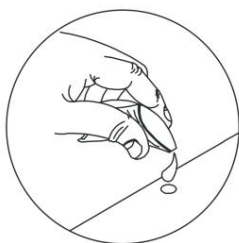
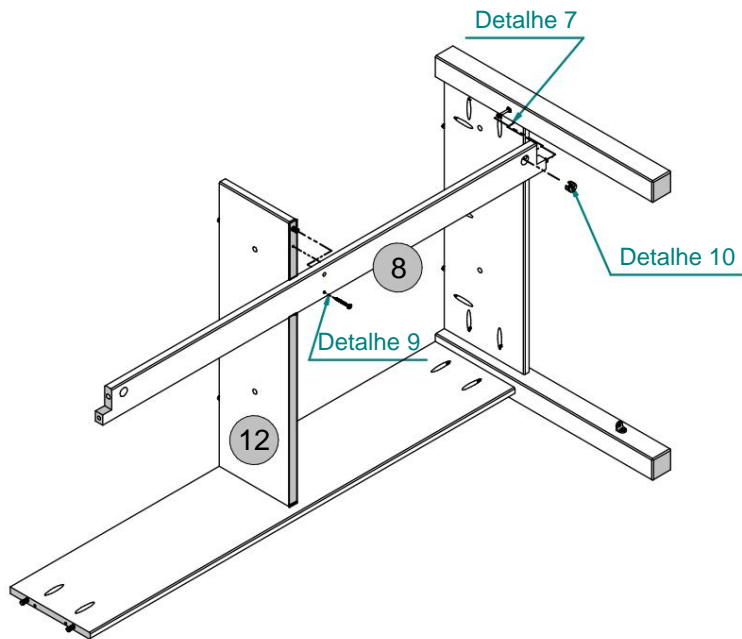
I  COLA x 1

M  Ø3,5x30mm x 1

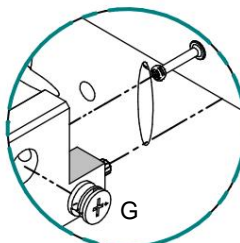
FERRAMENTA NECESSÁRIA



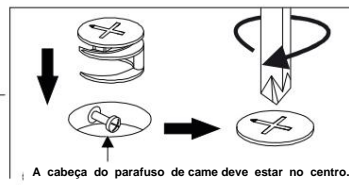
Detalhe 9



Detalhe 7



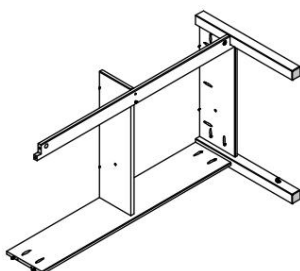
Detalhe 10



PASSO 10

PEÇAS NECESSÁRIAS

2- Lado esquerdo x 1



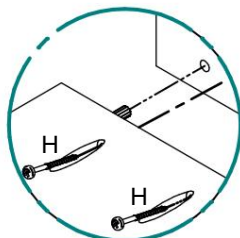
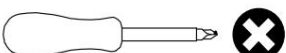
ACESSÓRIOS NECESSÁRIOS

G  x 1

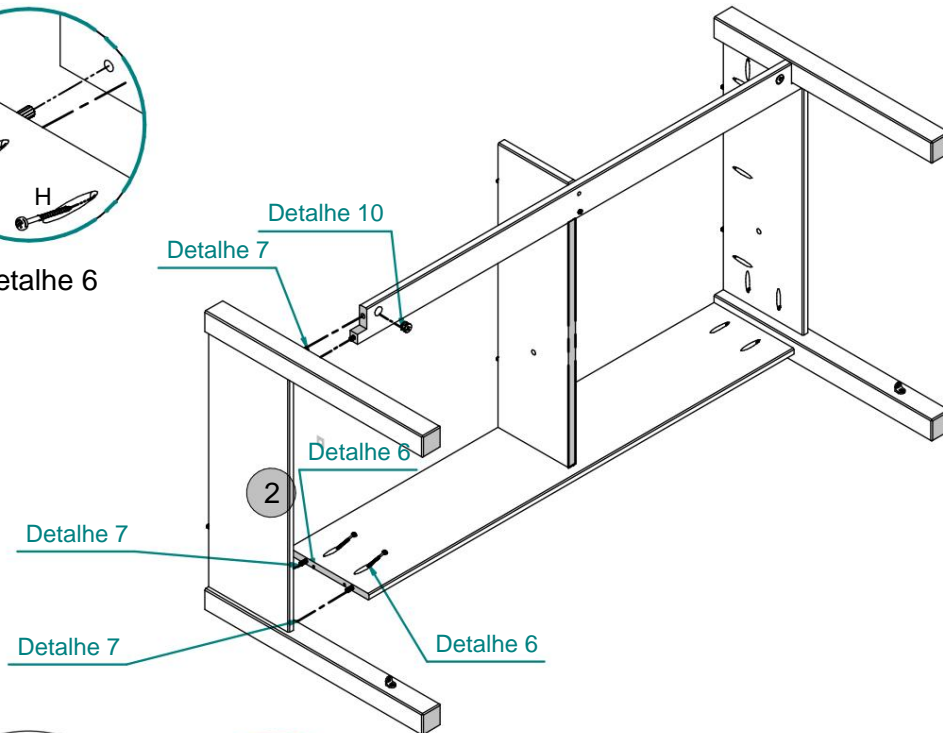
I  COLA x 1

H  Ø3,5x35mm x 2

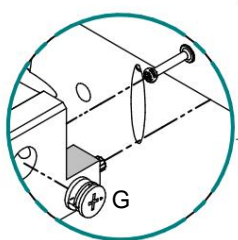
FERRAMENTA NECESSÁRIA



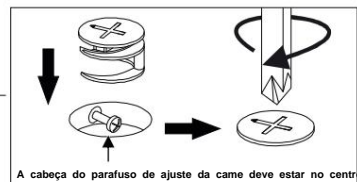
Detalhe 6



Detalhe 7



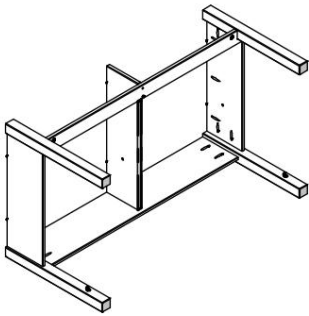
Detalhe 10



PASSO 11

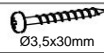
PEÇAS NECESSÁRIAS

1 - Painel Superior x 1

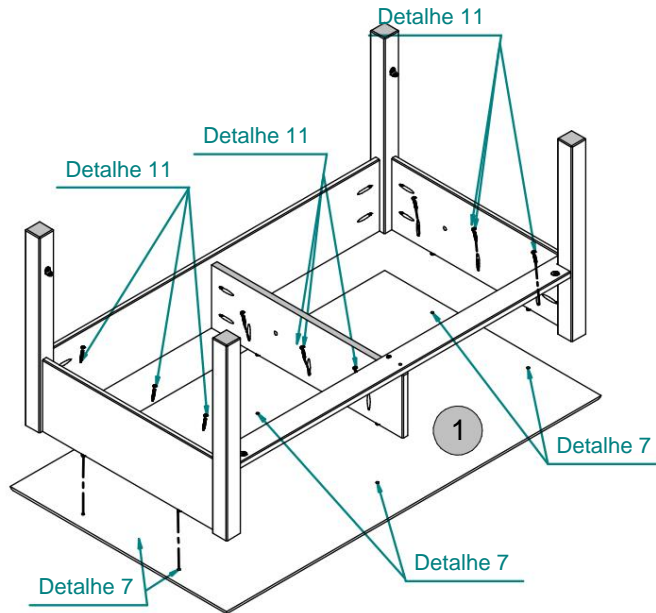
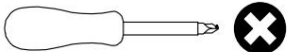


ACESSÓRIOS NECESSÁRIOS

I  COLA x 1

M  Ø3,5x30mm x 9

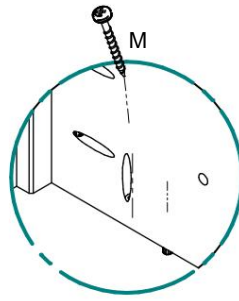
FERRAMENTA NECESSÁRIA



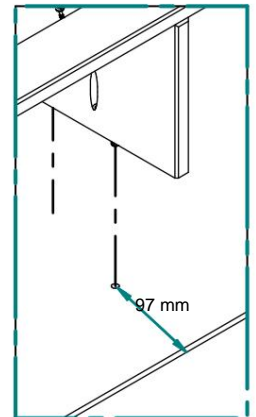
Preste atenção ao posicionamento correto do painel superior.



Detalhe 7



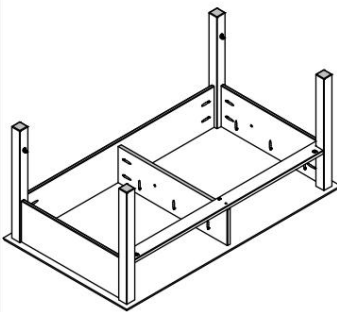
Detalhe 11



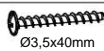
PASSO 12

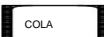
PEÇAS NECESSÁRIAS

9 - Trilho deslizante grande x 2

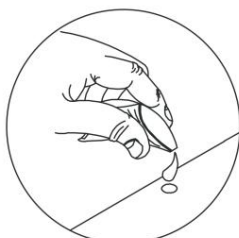
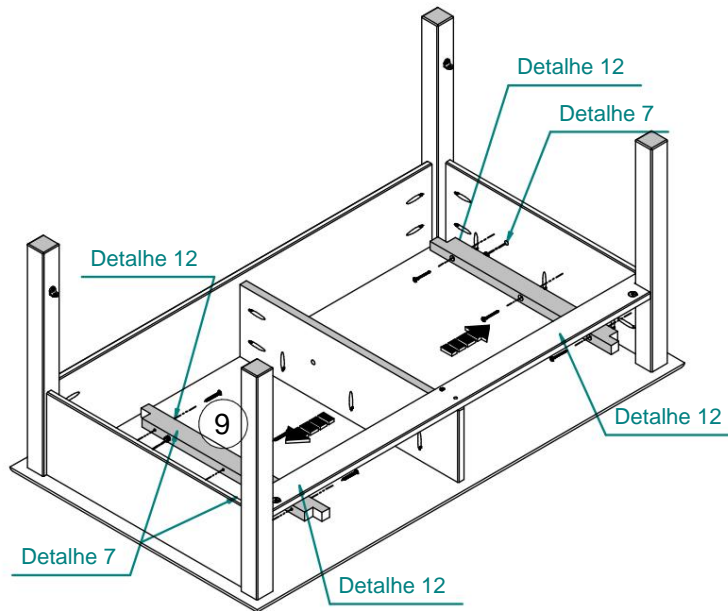


ACESSÓRIOS NECESSÁRIOS

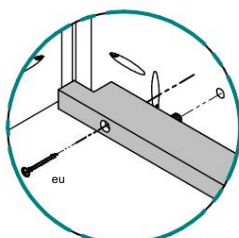
L  Ø3,5x40mm x 6

I  COLA x 1

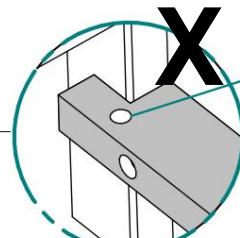
FERRAMENTA NECESSÁRIA



Detalhe 7



Detalhe 12

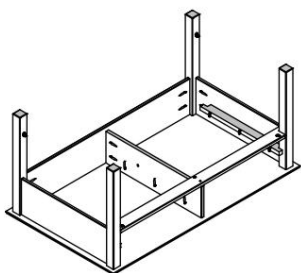


Posicionamento incorreto do trilho deslizante.

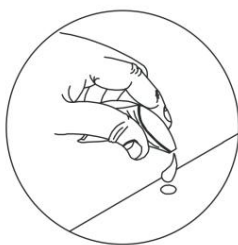
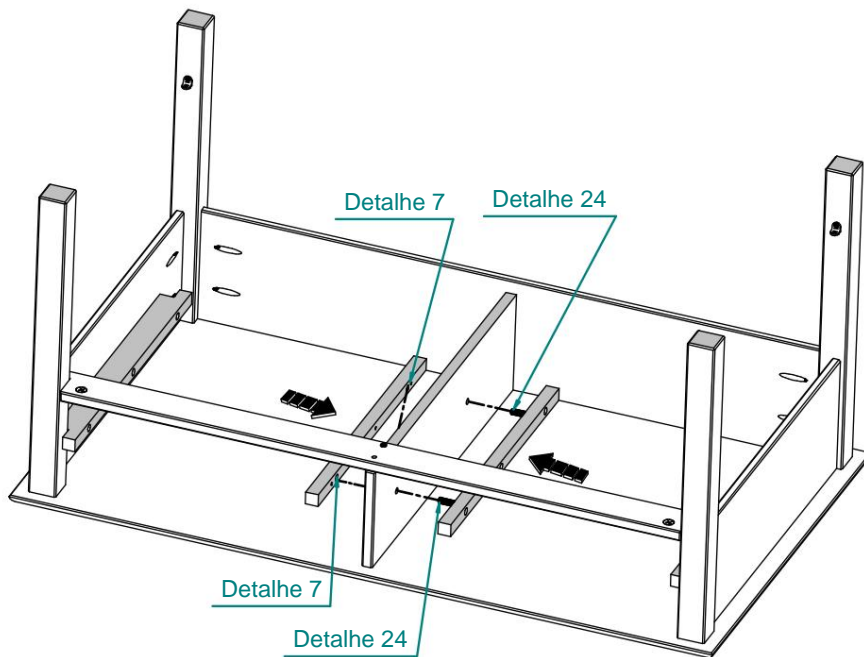
PASSO 13

PEÇAS NECESSÁRIAS

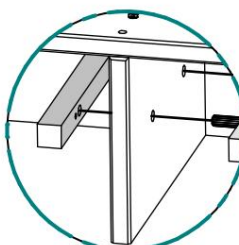
10 - Trilho deslizante x 2



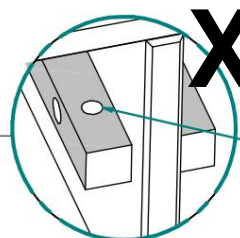
COLA x 1



Detalhe 7



Detalhe 24

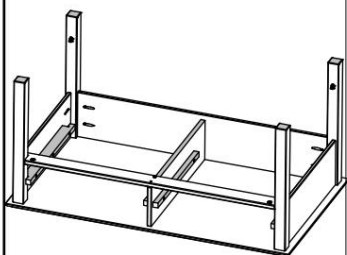


Posicionamento incorreto do trilho deslizante.

PASSO 14

PEÇAS NECESSÁRIAS

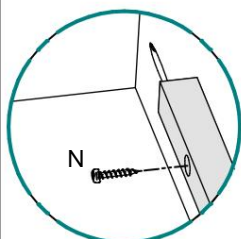
10 - Trilho deslizante x 2



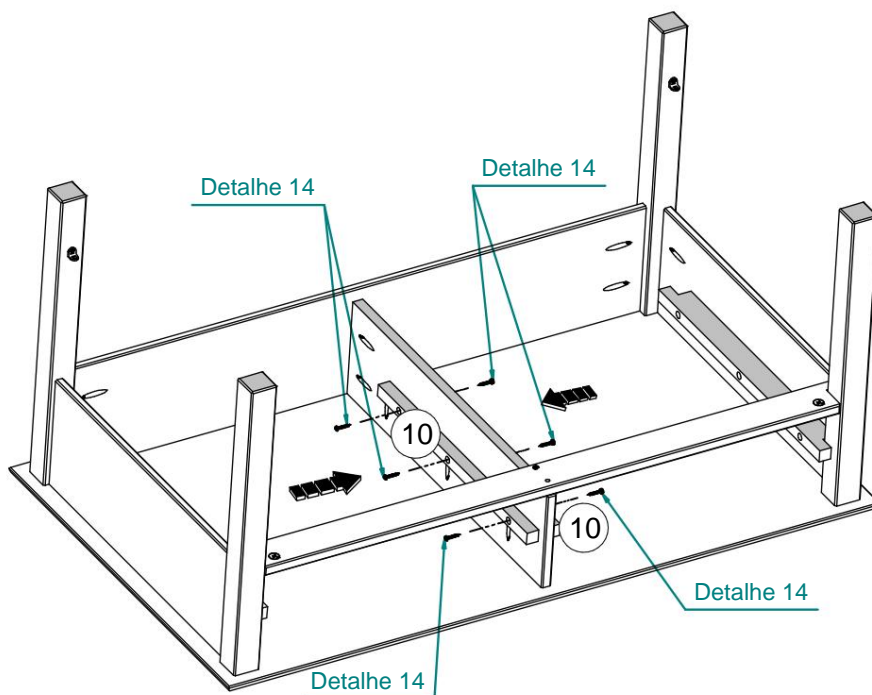
ACESSÓRIOS NECESSÁRIOS

N Ø3,5x22mm x 6

FERRAMENTA NECESSÁRIA



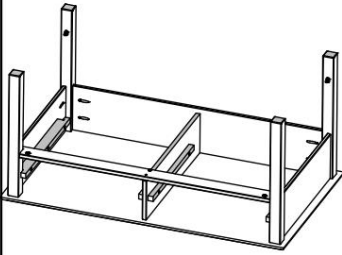
Detalhe 14



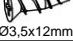
PASSO 15

PEÇAS NECESSÁRIAS

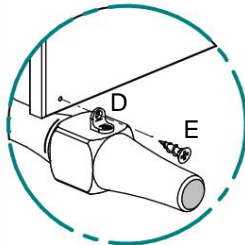
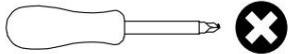
13 - Prateleira x 1



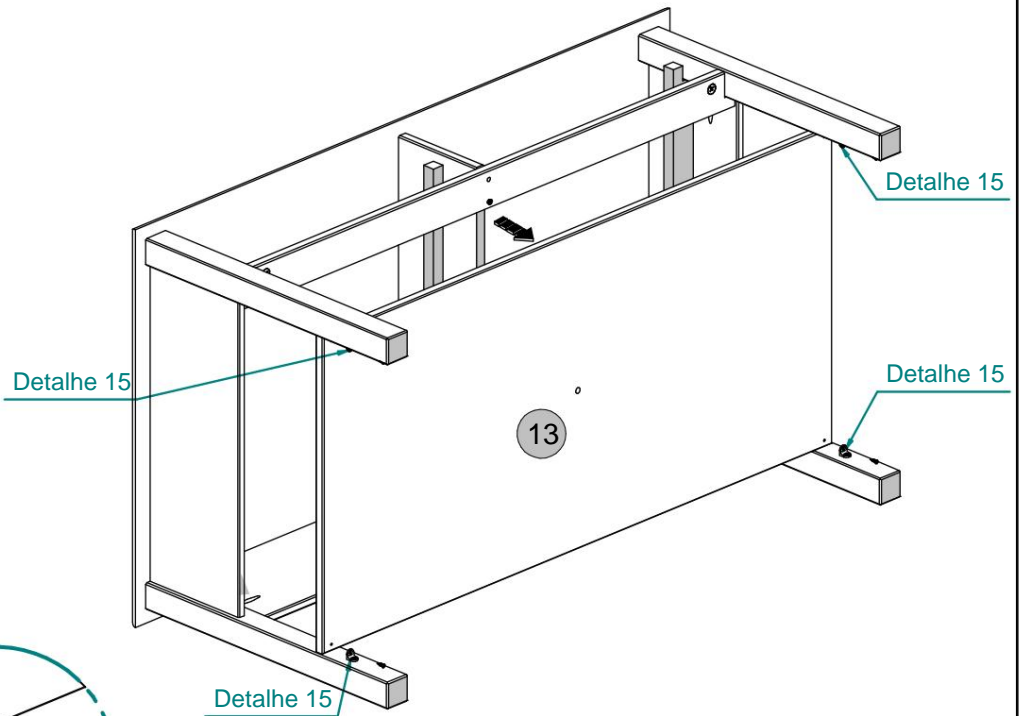
ACESSÓRIOS NECESSÁRIOS

E  Ø3,5x12mm x 4

FERRAMENTA NECESSÁRIA



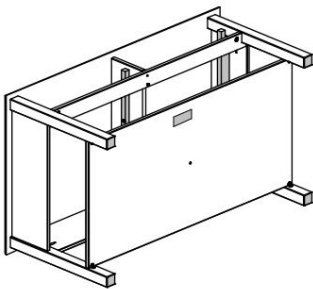
Detalhe 15



PASSO 16

PEÇAS NECESSÁRIAS

19 - Pé central x 1

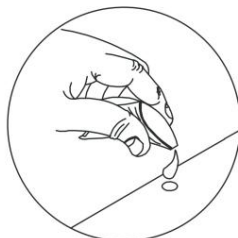
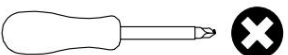


ACESSÓRIOS NECESSÁRIOS

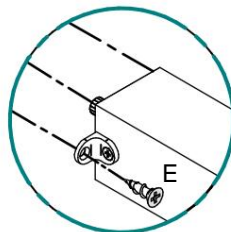
E  Ø3,5x12mm x 2

I  COLA x 1

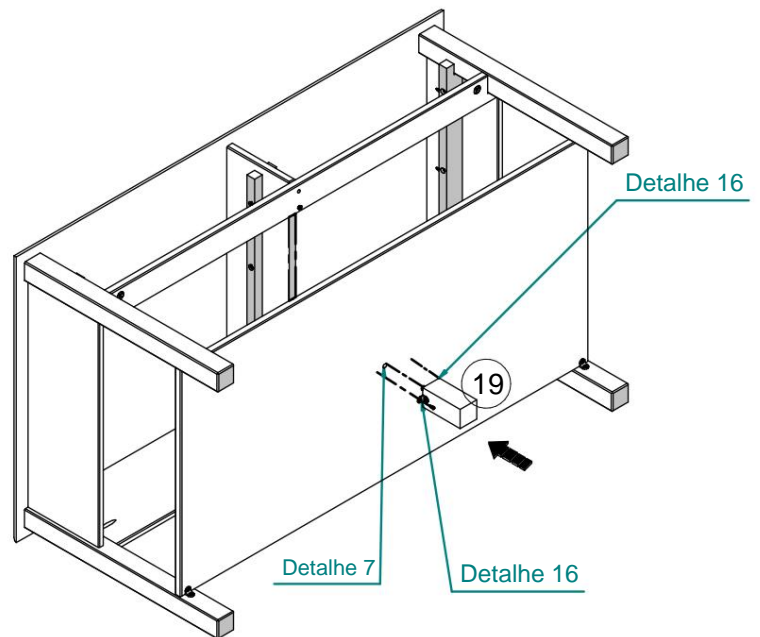
FERRAMENTA NECESSÁRIA



Detalhe 7



Detalhe 16




PASSO 17

PEÇAS NECESSÁRIAS

15 - Lado esquerdo da gaveta x 2

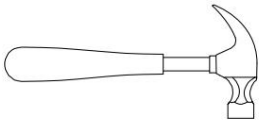
16 - Lado direito da gaveta x 2

ACESSÓRIOS NECESSÁRIOS

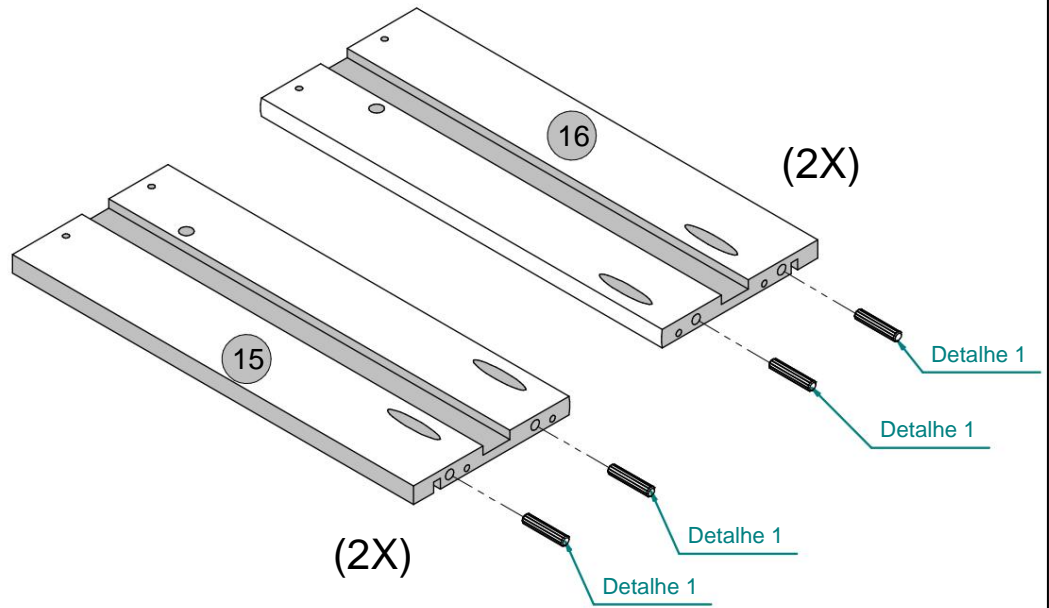
A  x 8
Ø6,0x30mm

I  x 1
COLA

FERRAMENTA NECESSÁRIA



Detalhe 1



PASSO 18

PEÇAS NECESSÁRIAS


14 - Frente da gaveta x 2

15 - Lado esquerdo da gaveta x 2

16 - Lado direito da gaveta x 2

ACESSÓRIOS NECESSÁRIOS

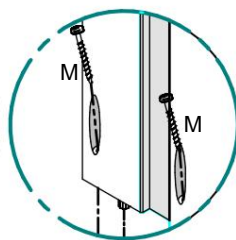
I  x 1
COLA

M  x 8
Ø3,5x30mm

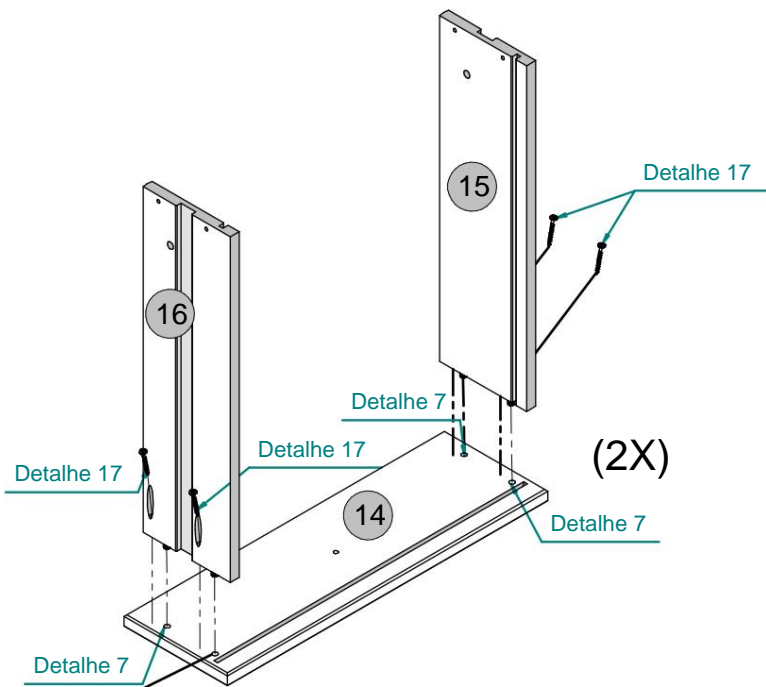
FERRAMENTA NECESSÁRIA



Detalhe 7



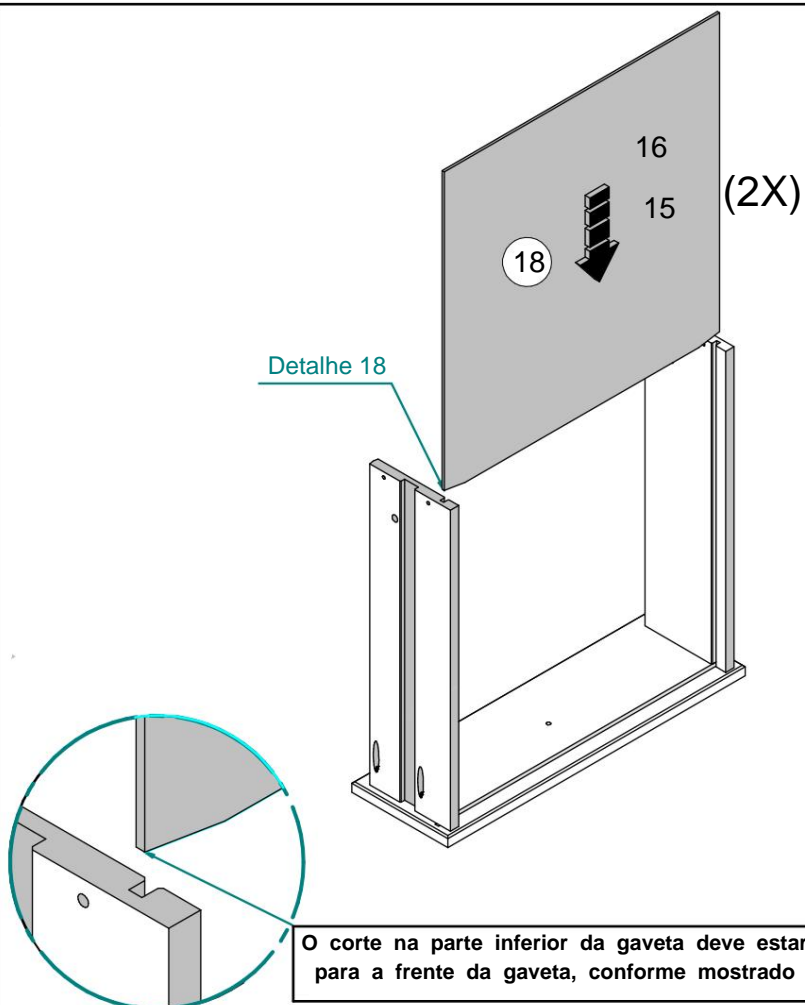
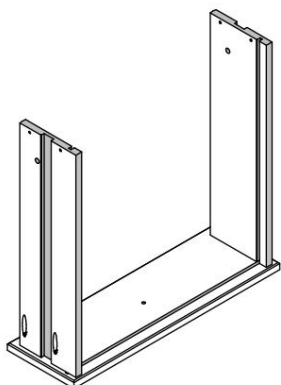
Detalhe 17



PASSO 19

PEÇAS NECESSÁRIAS

18 - Fundo da gaveta x 2

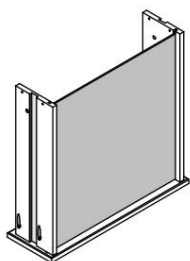


Detalhe 18

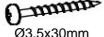
PASSO 20

PEÇAS NECESSÁRIAS

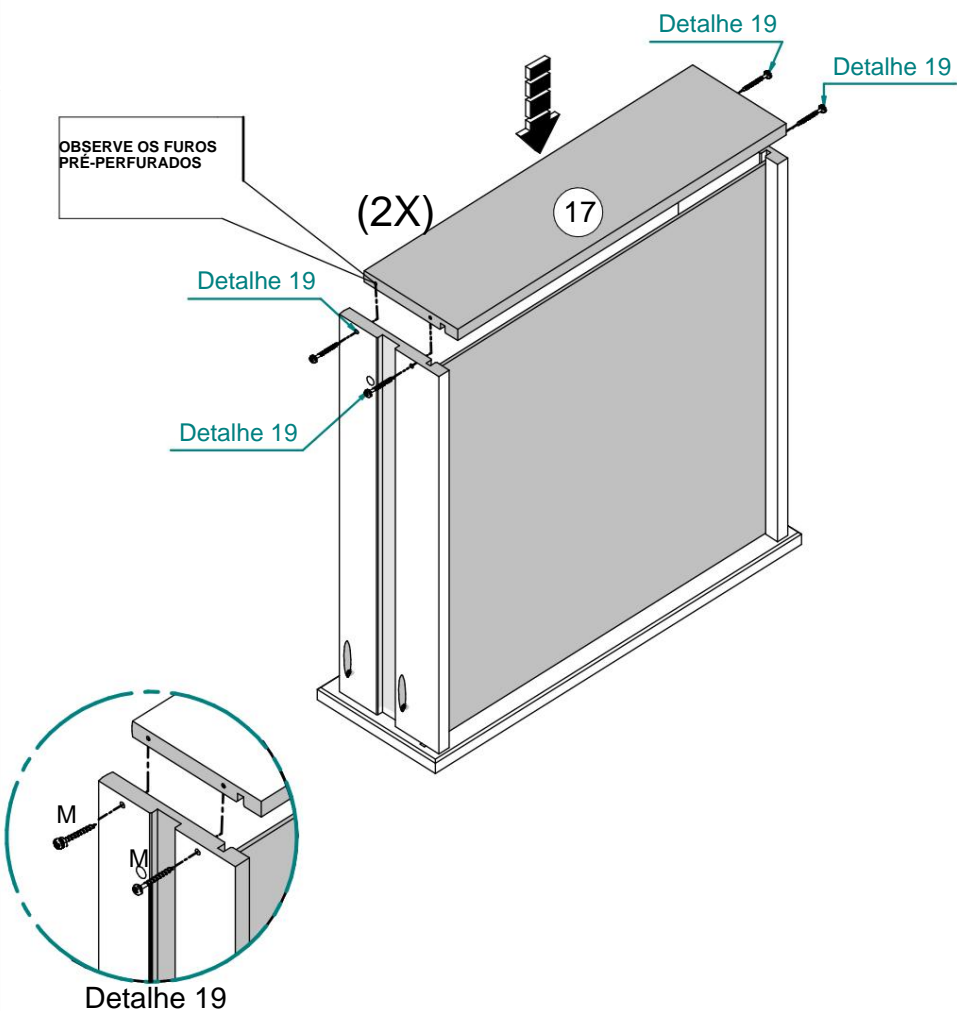
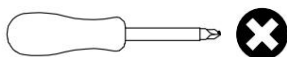
17 - Painel traseiro da gaveta x 2



ACESSÓRIOS NECESSÁRIOS

M  x 8
Ø3,5x30mm

FERRAMENTA NECESSÁRIA



Detalhe 19

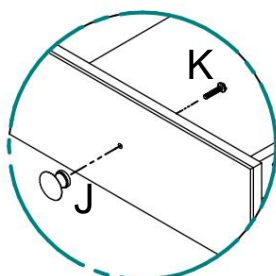
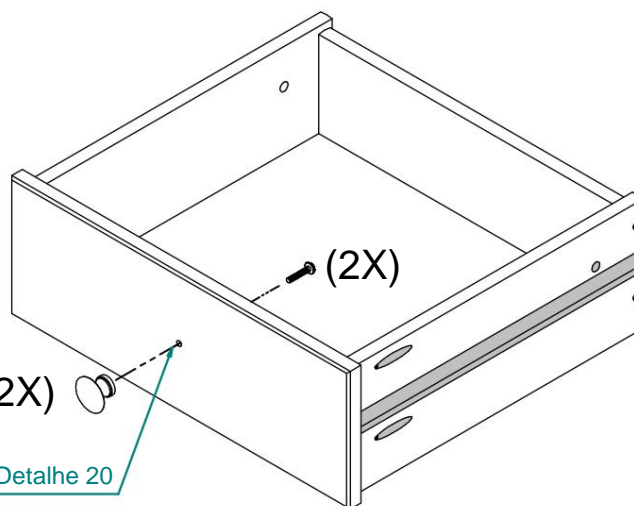
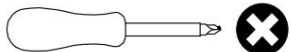
PASSO 21

ACESSÓRIOS NECESSÁRIOS

J  x 2

K  M4X22mm x 2


FERRAMENTA NECESSÁRIA

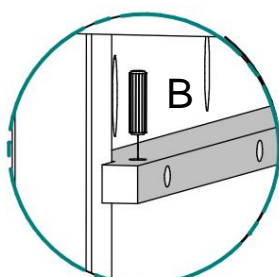
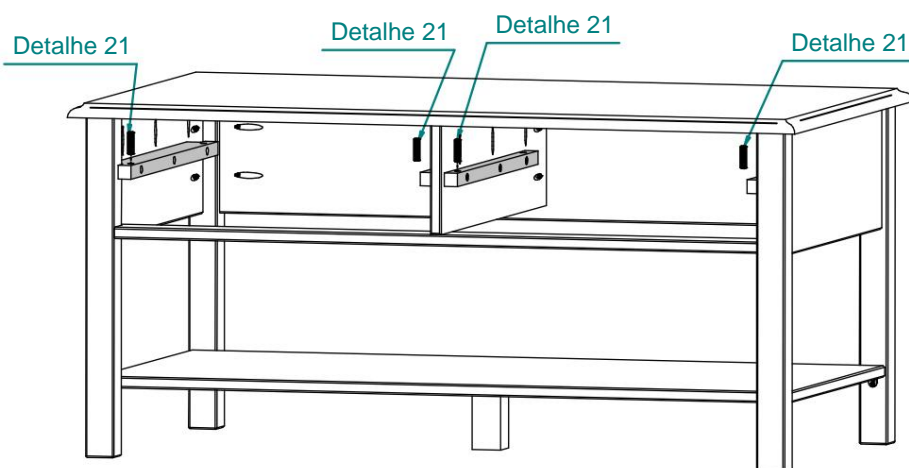


Detalhe 20

PASSO 22

ACESSÓRIOS NECESSÁRIOS

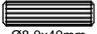
B  Ø8,0x30mm x 4

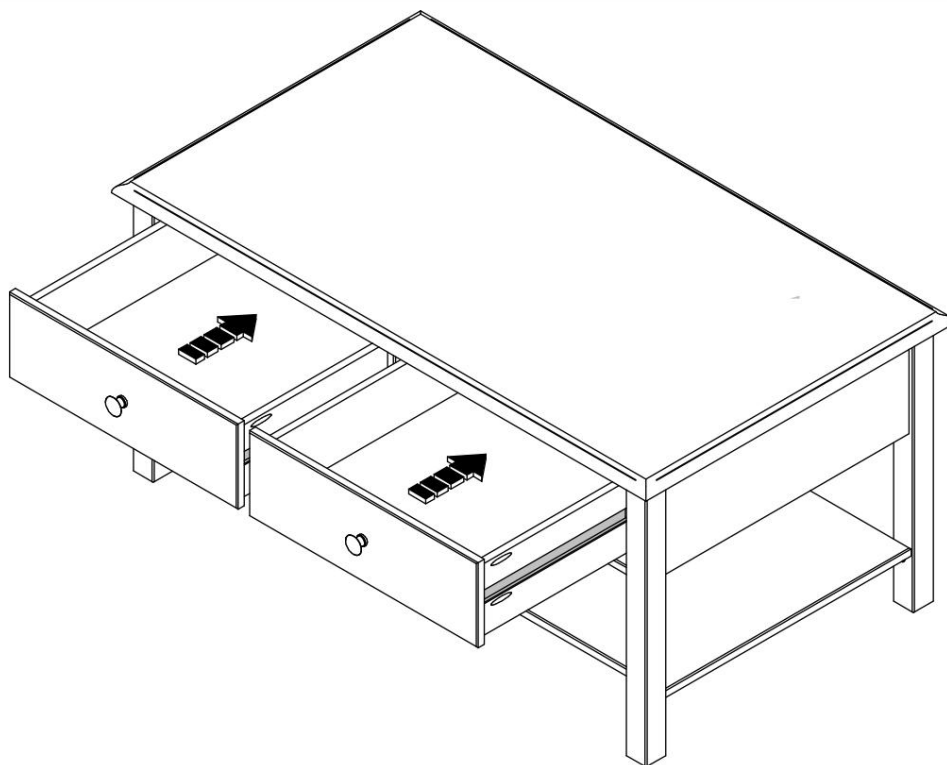


Detalhe 21

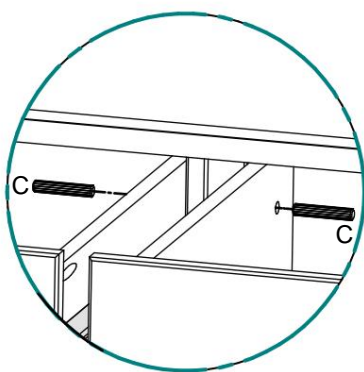
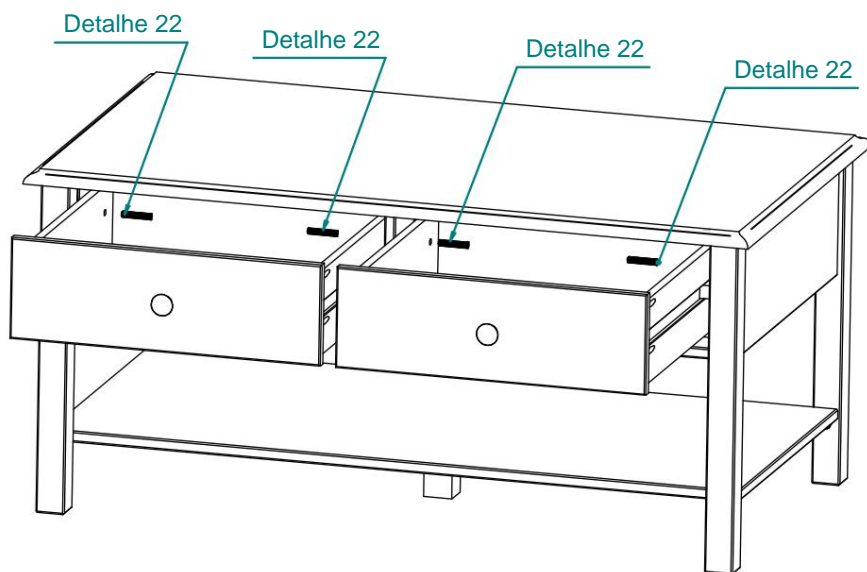
PASSO 23

ACESSÓRIOS NECESSÁRIOS

C-  x 4
Ø8,0x40mm



Após inserir a gaveta, coloque a peça em formato de "C" para completar a trava da gaveta, conforme mostrado na imagem abaixo



Detalhe 22