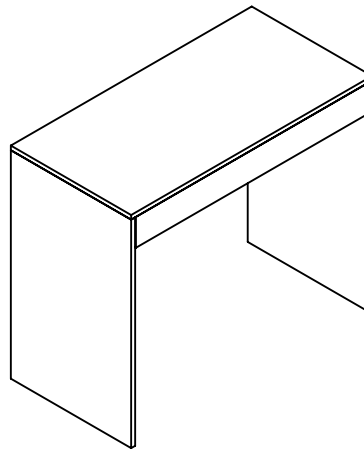


Escritivaninha reta com Gaveta
Straight desk with Drawer
Escritorio recto con Cajón



INSTRUÇÕES DE MONTAGEM:

- 1- ANTES DE INICIAR O PROCESSO DE MONTAGEM, LEIA E OBSERVE ATENTAMENTE TODAS AS INSTRUÇÕES;
- 2- A MONTAGEM DO PRODUTO DEVERÁ SER EXECUTADA SOBRE A SUPERFÍCIE LIMPA E PLANA (ACONSELHAMOS A UTILIZAÇÃO DA PRÓPRIA EMBALAGEM PARA FERRAR A SUPERFÍCIE DE MONTAGEM, A FIM DE NÃO DANIFICAR O PRODUTO);
- 3- PARA OS PROCEDIMENTOS DE LIMPEZA, UTILIZAR UM PANO LEVEMENTE UMEDECIDO COM ÁGUA E EM SEGUIDA UM PANO SECO;
- 4- NÃO UTILIZE PRODUTOS QUÍMICOS ABRASIVOS;

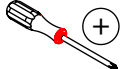
ASSEMBLY INSTRUCTIONS:

- 1- PLEASE READ THESE INSTRUCTIONS COMPLETELY BEFORE STARTING ASSEMBLY;
- 2- THE ASSEMBLY MUST BE EXECUTED ON A FLAT AND CLEAN SURFACE;
- 3- FOR CLEANING PLEASE USE A WATER SEMI WET CLEAN CLOTH FOLLOWING BY A DRY CLEAN CLOTH;
- 4- DO NOT USE ABRASIVES SOLUTIONS;

INSTRUCCIONES DE MONTAJE:

- 1- ANTES DE COMENZAR EL PROCESO DE MONTAJE, LEA ATENTAMENTE Y OBSERVE TODAS LAS INSTRUCCIONES;
- 2- EL MONTAJE DEL PRODUCTO DEBERÁ LLEVARSE A CABO SOBRE UNA SUPERFICIE LIMPA Y PLANA (NOSOTROS USAMOS EL PROPIO ENVASE A LA LÍNEA DE LA SUPERFÍCIE DE LA ASAMBLEA, A FIN DE NO DAÑAR EL PRODUCTO);
- 3- PARA LOS PROCEDIMIENTOS PARA LA LIMPIEZA, UTILICE UN PAÑO HUMEDECIDO CON AGUA, Y LUEGO UN PAÑO SECO;

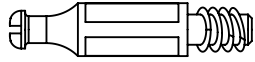


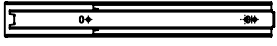

**FERRAMENTAS NECESSÁRIAS /
 REQUIRED TOOLS /
 HERRAMIENTAS NECESARIAS**

FERRAMENTA / TOOL / HERRAMIENTA	IMAGEM / IMAGE
Chave Phillips / Phillips Screwdriver / Destornillador Phillips	

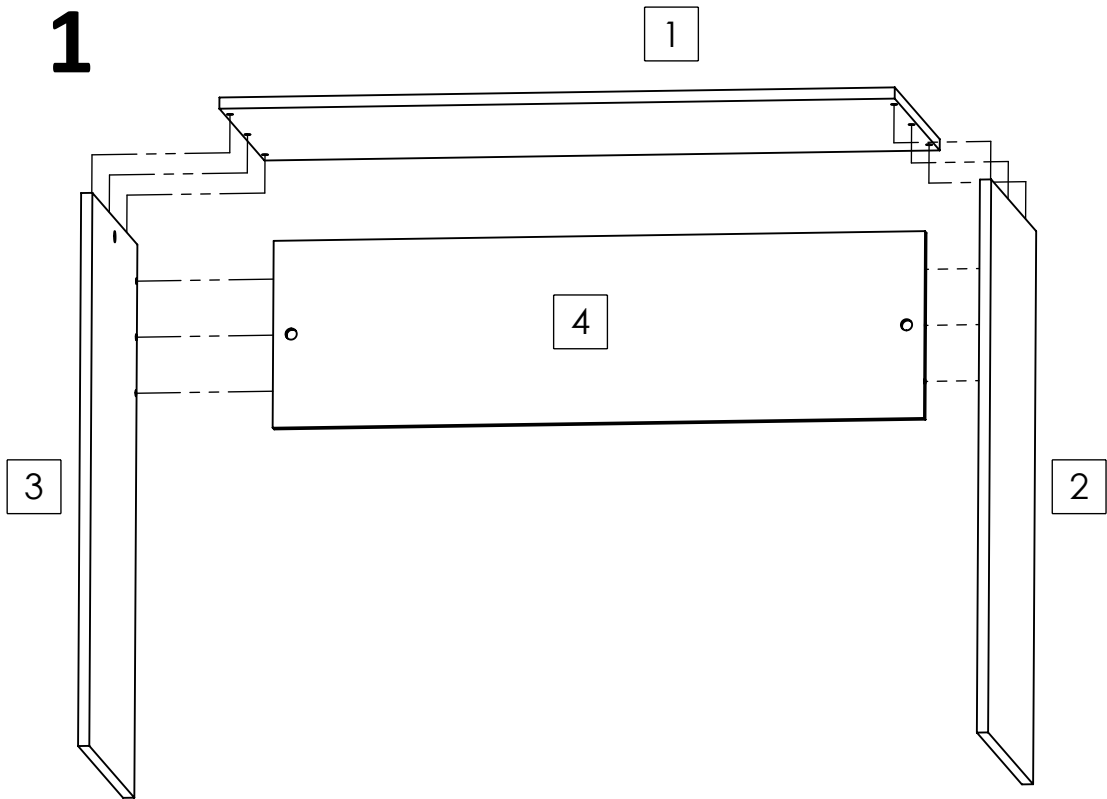
LISTA DE PEÇAS / PIECES LIST / LISTA DE PIEZAS

COD.	DESCRIÇÃO / DESCRIPTION / DESCRIPCIÓN	QUANT.
1	Tampo / table top / Tapa	1
2	Lateral Direita/ Right Side Pannel / Lateral Derecha	1
3	Lateral Esquerda / Left Side Pannel / Lateral Izquierda	1
4	Costas / Back Pannel / Trasera	1
5	Frente de Gaveta / Drawer Front / Frente de Cajón	1
6	Lateral Direita de gaveta / Drawer Right Side Pannel / Lateral Derecha de Cajón	1
7	Lateral Esquerda de Gaveta / Drawer Left Side Pannel / Lateral Izquierda de Cajón	1
8	Costas de Gaveta / Drawer Back Pannel / Trasera de Cajón	1
9	Fundo de Gaveta / Drawer Bottom Pannel / Fondo Cajón	1

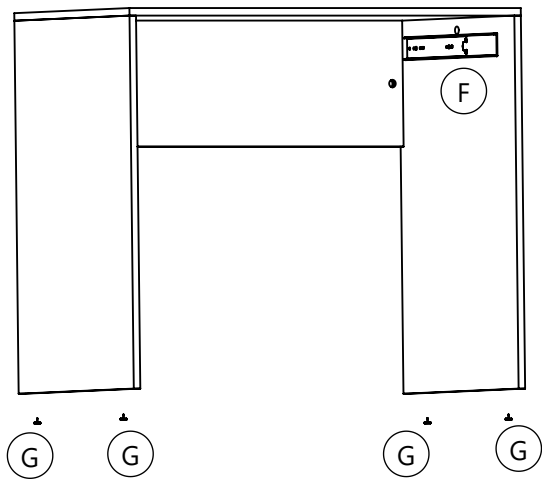
LISTA DE FERRAGENS / HARDWARE LIST / LISTA DE HARDWARE

COD.	DESCRIÇÃO / DESCRIPTION / DESCRIPCIÓN	QUANT.	IMAGEM / IMAGE
A	Parafuso Minifix / Minifix Screw / Tornillo Minifix	8	
B	Tambor Minifix / Minifix Drum / Tuerca Minifix	8	
C	Cavilha 8 x 30 / Dowel 8 x 30 / Clavija 8 x 30	12	
D	Cola / Glue / Pegamento	1	
E	Tapa Furos / Adhesive Cap / Capa Adhesiva	4	
F	Corrediças Telescopicas / Telescopic Slide / Correderas Telescópicas	2	
G	Sapata / Shoe / Zapato	4	

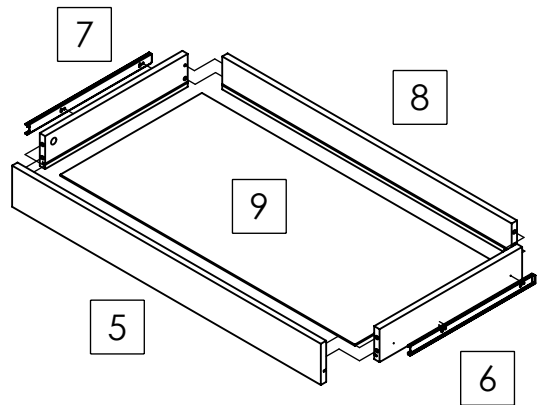
1



2



3



4

