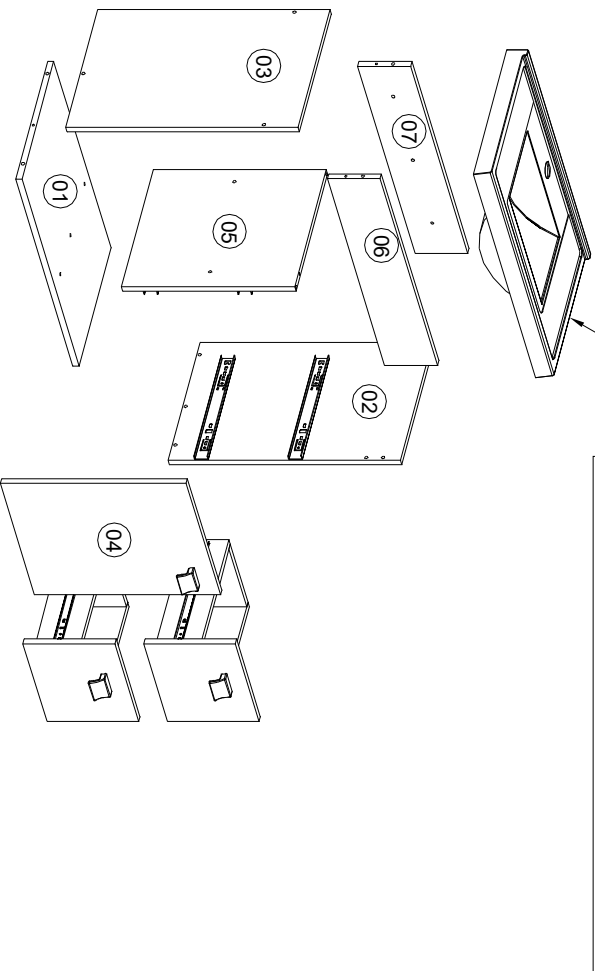
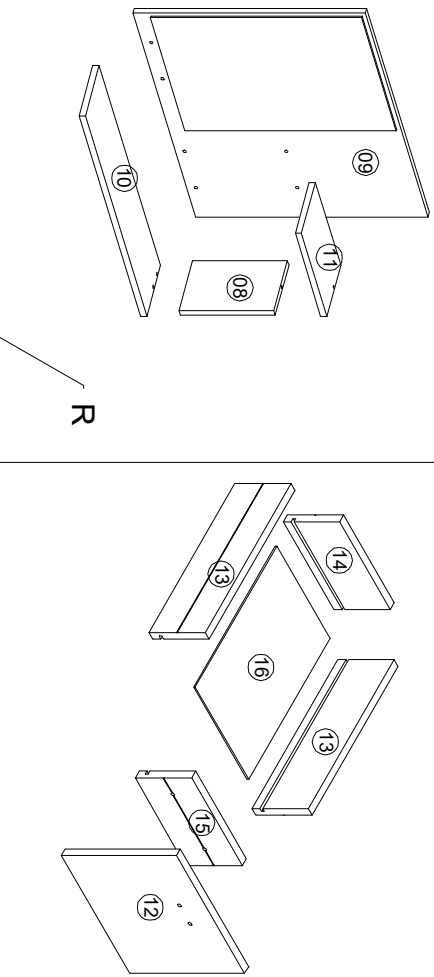


Produto: Kit Isa **Código / Code:** 14650

PRODUTO SUJEITO A ALTERAÇÕES SEM AVISO PRÉVIO



Relação de peças

N°	Cod.	Descrição	Com p.	Larg.	Esp.	Qtd
01	10278	Base	495	293	12	1
02	10282	Lateral direita / Derecho Lateral / Right side	440	293	12	1
03	10283	Lateral esquerda / Left side / Izquierda lateral	440	293	12	1
04	10284	Porta / Puerta / Door	352	295	12	1
05	10279	Divisão / División / Division	328	292	12	1
06	10297	Travessa frontal / Traviesa frontal / Front crossbar	495	100	12	1
07	10298	Travessa traseira / Traviesa trasero / Back crossbar	495	100	12	1
08	10300	Lateral espelheira / Lateral espejo / Side mirror	180	125	12	1
09	10303	Panel / Panel / Panel	540	440	12	1
10	10304	Prateleira maior / Estante más grande / Largest shelf	530	126	12	1
11	10306	Prateleira menor / Estante más pequeño / Small shelf	220	126	12	1
12	10280	Fronte Gaveta / Cajón / Front Draw er	206	174	12	2
13	10280	Lateral Gaveta / Cajón / Side Draw er	260	85	12	4
14	10280	Traseiro Gaveta / Posterior Cajón / Rear Draw er	153	85	12	2
15	10281	Sub - Frente / Sub - Front	153	85	12	2
16	10280	Fundo Gaveta / Fondo Cajón / Bottom Draw er	246	161	3	2

A Cód.106	2X		B Cód.107	3X		C Cód.713	2X		D Cód.717	8X	
E Cód.718	1X		F Cód.781	2X		G Cód.2506	2X		H Cód.2339	16X	
I Cód.11935	2X		J Cód.10178	2X		K Cód.723	2X				
L Cód.761	41X		M Cód.763	1X		N Cód.758	6X		O Cód.764	6X	
P Cód.766	2X		Q Cód.4445	2X		R Cód.756	12X		S Cód.759	5X	

Requisitos para montagem / Requisitos para el montaje / Requirements for assembly

Broca 10mm e 06mm Taladro / Drill 10mm and 06mm	Martelo / Martillo / Hammer	Trena Cinta métrica Tape measure	Nível / Nivel / Level	Chave Philips Llave / Key Philips	Furadeira Taladro / Drill	02 Pessoas Personas / Peoples
Elaboração: Estúdio Costa	Projetos:			Aprovação:	Cartão Garantia Garantia de produção	

T Cód.9738	3X	U Cód.782	2X	V Cód.10401	1X
Puxador Sava		Pigiente		Pia Lotus	

1º Paso: Fijar cantonera (D) na peça 13 usando o parafuso 3,5x12 (L).

1º Paso: Para fijar la escuadra (D) en la parte 13 que es utilizada el tornillo 3,5x12 (L).

1º Step: To fix angle-iron (D) in part 13 being used the screw 3,5x12 (L).

Importante: Manter um espaço de 12mm para encaixar as peças 14 e 15.

Importante: Para guardar un espacio de 12m para encaixar las partes 14 y 15.

Important: To keep a space of 12mm to incase parts 14 and 15.

2º Paso: Fijar cantonera (D) usando o parafuso 3,5x12 (L), nas peças 13 e 14.

2º Paso: Fije el soporte en ángulo (D) usando el tornillo 3,5x12 (L), en las partes 13 y 14.

2º Step: Fix angle bracket (D) using the 3,5x12 screw (L), on parts 13 and 14.

3º Paso: Aplicar cola do sachê (I), no canal das peças 13, 14 e 15.

3º Paso: Para aplicar el pegamento del sachê (I), en el canal de las partes 13, 14 y 15.

3º Step: To apply glue of sachê (I), in the canal of parts 13, 14 and 15.

Canal

4º Paso: Encaixe o Fundo 16

4º Paso: Embatible el profundo 16

4º Step: Rabbet the deep one 16

5º Paso: Fijar cantonera (D) na Peça 15 usando o parafuso 3,5x12 (L).

5º Paso: Fije el soporte (D) a la pieza 15 con el tornillo de 3,5 x 12 (L).

5º Step: Fix bracket (D) to Part 15 using the 3,5x12 screw (L).

6º Paso: Fijar Frente de Gaveta (12) na sub-frente (15), usando o parafuso 4x20 (N).

6º Paso: Fije el frente del cajón (12) al frente secundario (15), usando el tornillo 4x20 (N).

6º Paso: Fix Drawer Front (12) to the sub-front (15), using the 4x20 screw (N).

7º Paso: Fijar Puxador Cava (T) na Frente de Gaveta (12), usando o parafuso 4x25 (O).

7º Paso: Fije el Tirador Cava (T) delante del Cajón (12), utilizando el tornillo 4x25 (O).

7º Paso: Fix the Cava Handle (T) in front of the Drawer (12), using the 4x25 screw (O).

7º Paso: Como desmontar o corredeira (J):

7º Paso: Cómo desmontar la dispositiva (J):

7º Paso: How to disassemble the slide (J):

1º Tire de la parte 02;

1º Pull part 02;

1º Puxe a parte 02;

1º Tira de la parte 02;

1º Puxe a parte 02;

2º Levante a trava e puxe a parte 02;

2º Levante el pestillo y tire de la pieza 02;

2º Lift the latch and pull part 02;

8º Paso: Fijar parte 02 na lateral de gaveta (13), usando o parafuso 3,5x12 (L).

8º Paso: Fije la pieza 02 en el lateral del cajón (13), utilizando el tornillo de 3,5x12 (L);

8º Paso: Fix part 02 on the side of the drawer (13), using the 3,5x12 screw (L);

Parte de trás
Parte de atrás
Back part

Parte de trás
Parte de atrás
Back part

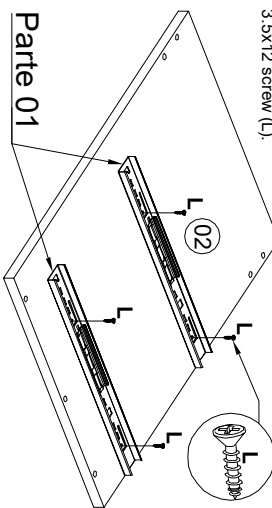
Peça 02

Frente
Front

9º Passo: Fixar a parte 01 da corredeira (J) na Lateral Direita 02 usando o parafuso 3,5x12 (L) :

9º Passo: Fije la parte 01 de la corredera (J) al lado derecho 02 usando el tornillo 3,5x12 (L).

9º Step: Fix part 01 of the slide (J) to the Right Side 02 using the 3,5x12 screw (L).

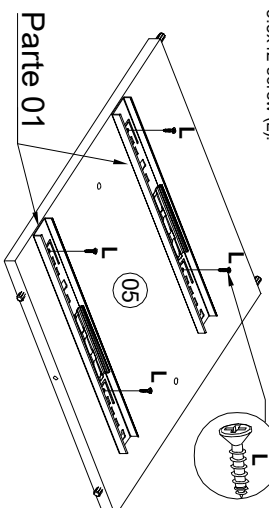


Parte 01

11º Passo: Fixar a parte 01 da corredeira (J) na Divisão 05, usando o parafuso 3,5x12 (L).

11º Passo: Fije la parte 01 de la corredera (J) al División 05, usando el tornillo 3,5x12 (L).

11º Step: Fix part 01 of the slide (J) to the Division 05, using the 3,5x12 screw (L).

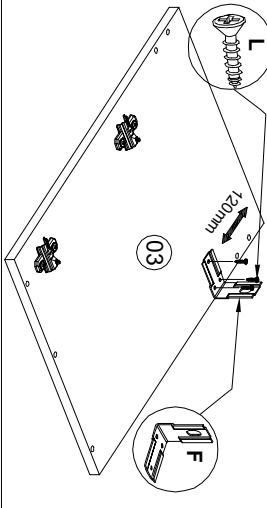


Parte 01

13º Passo: Fixar Cantoneira suporte (F) na Lateral Esquerda 03 usando o parafuso 3,5x12 (L).

13º Passo: Fije el soporte de soporte (F) al lado izquierdo 03 con el tornillo de 3,5x12 (L).

13º Step: Fix support bracket (F) to the Left Side 03 using the 3,5x12 screw (L).



14º Passo: Fixar cavilha (H), nas peças 01, 05, 06 e 07.

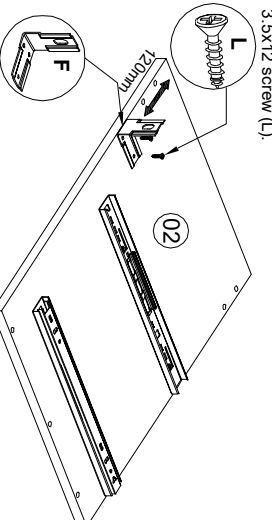
14º Passo: Para fijar las clavijas (H), en las partes 01, 05, 06 y 07.

14º Passo: To fix pegs (H), in parts 01, 05, 06 and 07.

10º Passo: Fixar Cantoneira suporte (F) na Lateral Direita 02 usando o parafuso 3,5x12 (L).

10º Passo: Fije el soporte de soporte (F) al lado derecho 02 usando el tornillo de 3,5x12 (L).

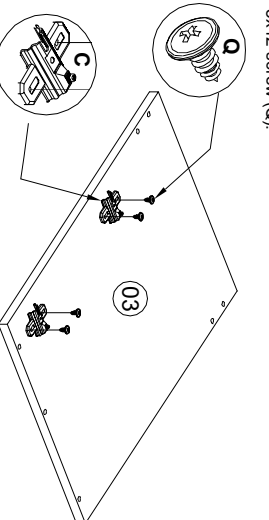
10º Step: Fix support bracket (F) to the Right Side 02 using the 3,5x12 screw (L).



12º Passo: Fixar Calço Dobradieira suporte (C) na Lateral Esquerda 03 usando o parafuso 5x12 (Q).

12º Passo: Fije la cuna de la bisagra de soporte (C) en el lado izquierdo 03 con el tornillo 5x12 (Q).

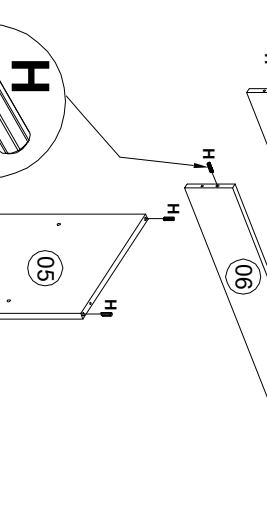
12º Step: Fix Support Hinge Shim (C) to the Left Side 03 using the 5x12 screw (Q).



12º Passo: Fixar Calço Dobradieira suporte (C) na Lateral Esquerda 03 usando o parafuso 5x12 (Q).

12º Passo: Fije la cuna de la bisagra de soporte (C) en el lado izquierdo 03 con el tornillo 5x12 (Q).

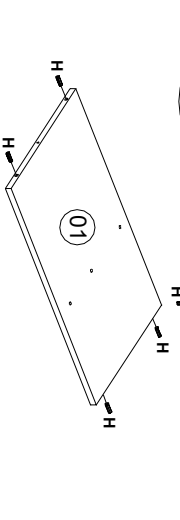
12º Step: Fix Support Hinge Shim (C) to the Left Side 03 using the 5x12 screw (Q).



12º Passo: Fixar Calço Dobradieira suporte (C) na Lateral Esquerda 03 usando o parafuso 5x12 (Q).

12º Passo: Fije la cuna de la bisagra de soporte (C) en el lado izquierdo 03 con el tornillo 5x12 (Q).

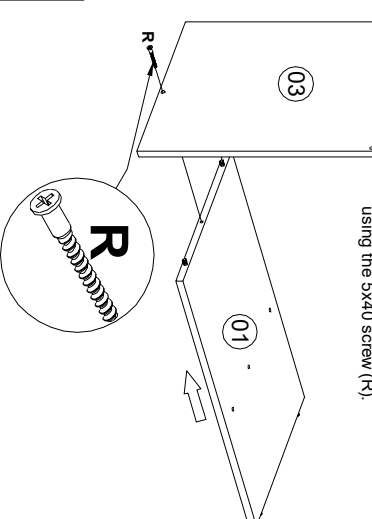
12º Step: Fix Support Hinge Shim (C) to the Left Side 03 using the 5x12 screw (Q).



15º Passo: Fixar Lateral Esquerda (03) na Base 01, usando o Parafuso 5x40 (R).

15º Passo: Fije el lado izquierdo (03) a la base 01, usando el tornillo 5x40 (R).

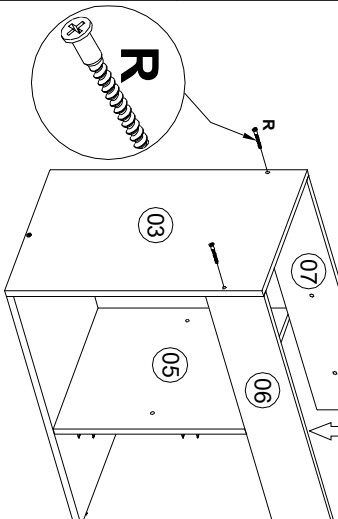
15º Step: Fix Left Side (03) to Base 01, using the 5x40 screw (R).



17º Passo: Fixar peça 06 e 07 na Lateral Esquerda 03, usando o Parafuso 5x40 (R).

17º Passo: Fije la pieza 06 y 07 en el lado izquierdo 03, utilizando el tornillo 5x40 (R).

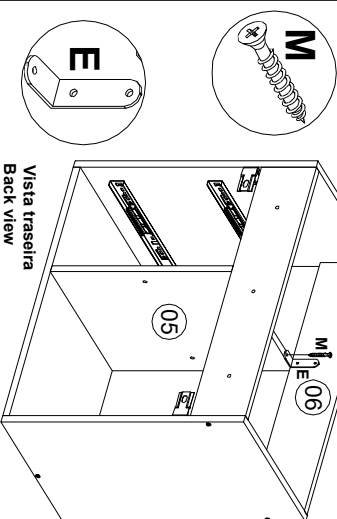
17º Step: Fix part 06 and 07 on the Left Side 03, using the 5x40 Screw (R).



19º Passo: Fixar Cantoneira Barrote (E), na Divisão 05, usando o parafuso 3,5x 35 (M).

19º Passo: Fije el ángulo de haz (E), en la división 05, utilizando el tornillo de 3,5 x 35 (M).

19º Step: Fix Beam Angle (E), in Division 05, using the 3,5x 35 screw (M).

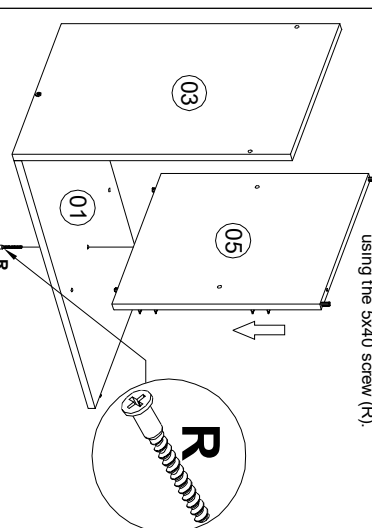


Vista traseira Back view

16º Passo: Fixar Divisão (05) na Base (01), usando o Parafuso 5x40 (R).

16º Passo: Fije la División (05) a la Base (01), utilizando el tornillo 5x40 (R).

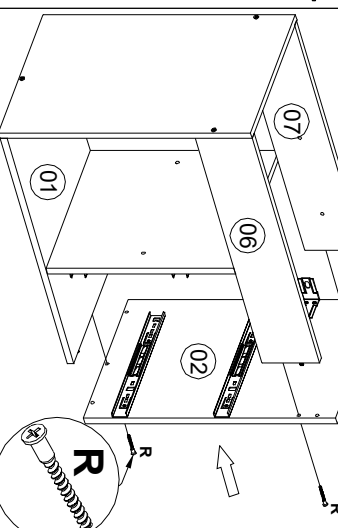
16º Step: Fix Division (05) to Base (01), using the 5x40 screw (R).



18º Passo: Fixar Lateral Direita 02 nas peças 06, 07 e Base 01, usando o Parafuso 5x40 (R).

18º Passo: Fije el lado derecho 02 a las partes 06, 07 y la base 01, usando el tornillo 5x40 (R).

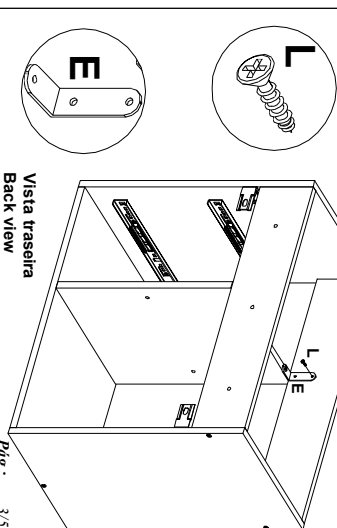
18º Step: Fix Right Side 02 to parts 06, 07 and Base 01, using the 5x40 Screw (R).



20º Passo: Fixar Cantoneira Barrote (E), na Peça 06, usando o parafuso 3,5x 12 (L).

20º Passo: Fije el ángulo de la viga (E), a la pieza 06, utilizando el tornillo de 3,5 x 12 (L).

20º Step: Fix Beam Angle (E), to Part 06, using the 3,5x 12 screw (L).



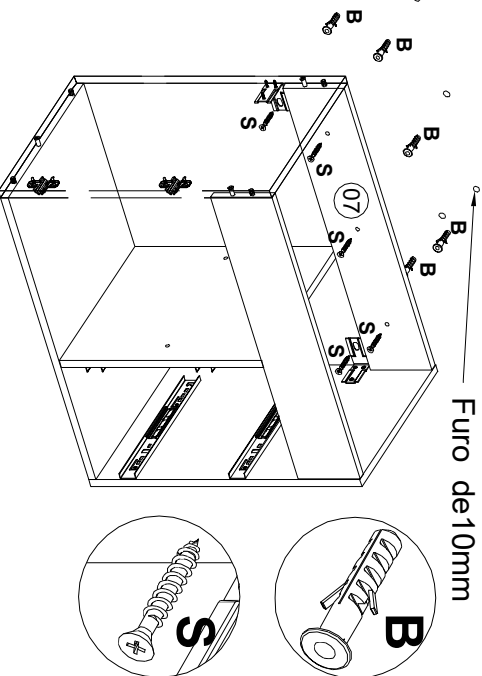
Vista traseira Back view

Furo de 10mm

21º Paso: Posicione o muevel na parede com a altura desejada, faça as marcações seguindo os furos da peça (07) e as Cantoneira Suporte (F). Em seguida faça o furo com uma broca de 10mm (não fornecida). Em seguida coloque a Bucha 10mm (B) no furo e fixe o muevel na parede usando o parafuso 6x50 (S).

21º Paso: Coloque el mueble en la pared con la altura deseada, haga las marcas siguiendo los orificios de la pieza (07) y el Soporte de Soporte (F). Luego taladre el orificio con una broca de 10 mm (no suministrada). Luego coloque el Bujle de 10 mm (B) en el orificio y fije el mueble a la pared con el tornillo 6x50 (S).

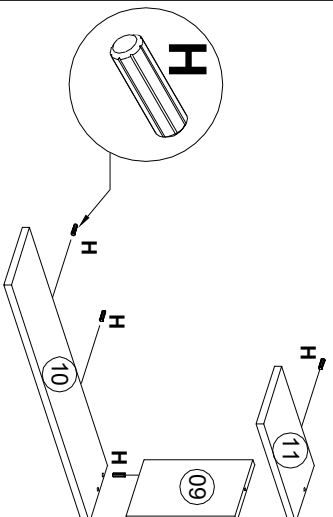
21º Step: Position the furniture on the wall with the desired height, make the markings following the holes in the piece (07) and the Support Bracket (F). Then drill the hole with a 10mm drill (not supplied). Then place the 10mm Bushing (B) in the hole and fix the furniture to the wall using the 6x50 screw (S).



26º Paso: Fixar Cavilha 6x20 (H), nas peças 08, 10 e 11.

26º Paso: Fije el pin 6x20 (H), en las partes 08, 10 y 11.

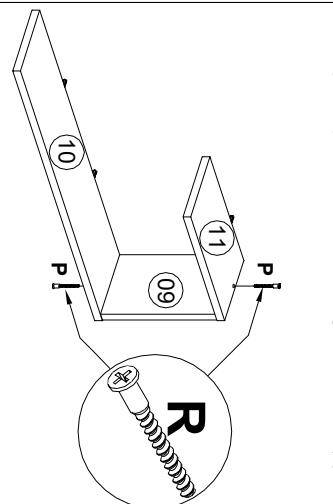
26º Step: Fix 6x20 pin (H), in parts 08, 10 and 11.



27º Paso: Unir peças 08, 10 e 11 usando o parafuso 5x40 (R).

27º Paso: Una las piezas 08, 10 y 11 con el tornillo 5x40 (R).

27º Step: Join parts 08, 10 and 11 using the 5x40 screw (R).

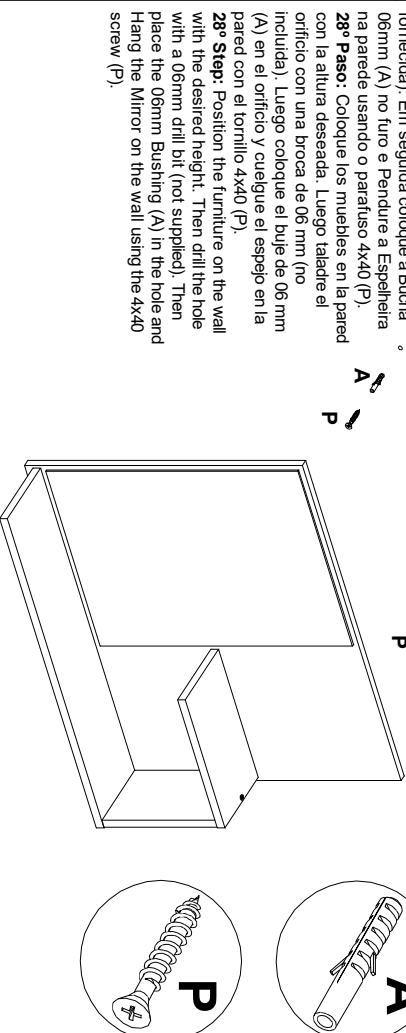


Furo de 06mm

28º Paso: Posicione o muevel na parede com a altura desejada. Em seguida faça o furo com uma broca de 06mm (não fornecida). Em seguida coloque a Bucha 06mm (A) no furo e Pendure a Espelheira na parede usando o parafuso 4x40 (P).

28º Paso: Coloque los muebles en la pared con la altura deseada. Luego taladre el orificio con una broca de 06 mm (no incluida). Luego coloque el buje de 06 mm (A) en el orificio y cuelgue el espejo en la pared con el tornillo 4x40 (P).

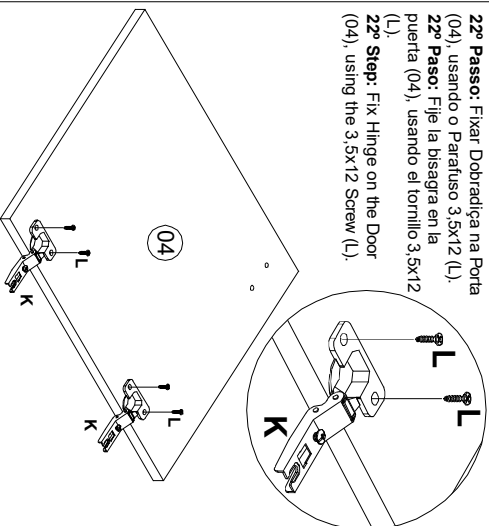
28º Step: Position the furniture on the wall with the desired height. Then drill the hole with a 06mm drill bit (not supplied). Then place the 06mm Bushing (A) in the hole and Hang the Mirror on the wall using the 4x40 screw (P).



24º Paso: Fixa Porta (04) com a dobradiça (K) no Calço (C).

24º Paso: Puerta fija (04) con la bisagra (K) en la curia (C).

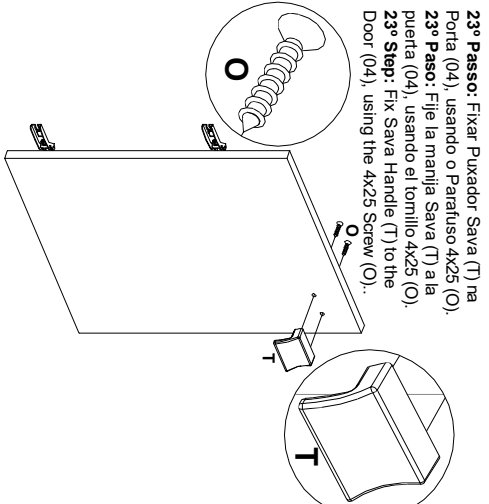
24º Step: Fix Door (04) with the hinge (K) on the Shim (C).



25º Paso: Use silicone nas bordas do muevel.

25º Paso: Usa silicona en los bordes de los muebles.

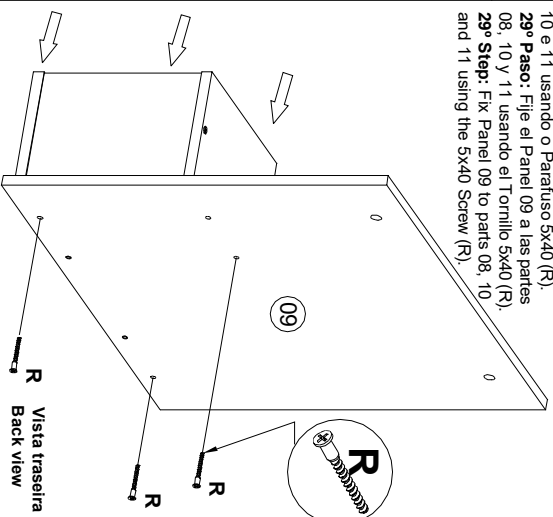
25º Step: Use silicone on the edges of the furniture.



29º Paso: Fixar Painel 09 nas peças 08, 10 e 11 usando o Parafuso 5x40 (R).

29º Paso: Fije el Panel 09 a las partes 08, 10 y 11 usando el Tornillo 5x40 (R).

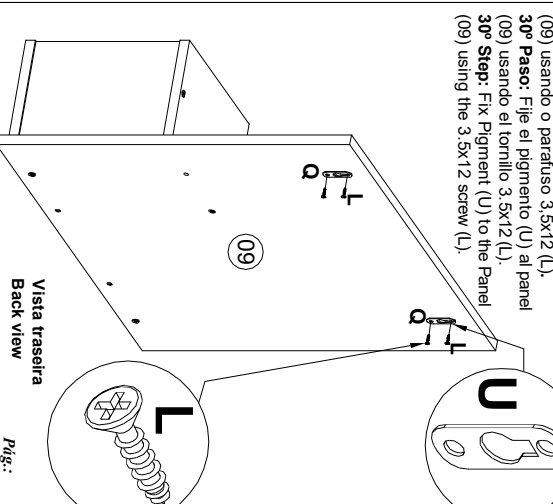
29º Step: Fix Panel 09 to parts 08, 10 and 11 using the 5x40 Screw (R).

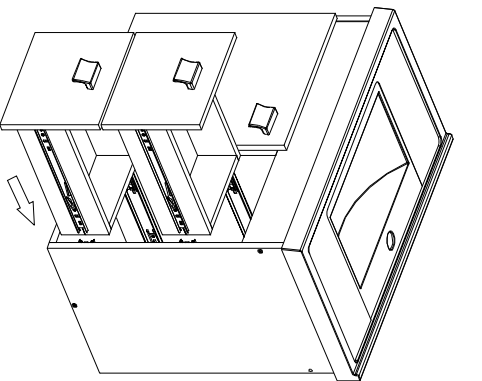


30º Paso: Fixar Pigmente (U) no Painel (09) usando o parafuso 3,5x12 (L).

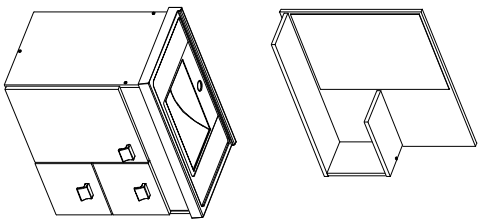
30º Paso: Fije el pigmento (U) al panel (09) usando el tornillo 3,5x12 (L).

30º Step: Fix Pigment (U) to the Panel (09) using the 3,5x12 screw (L).





Como remover as gavetas / As remover as Drawers



Cuidados com o seu móvel

- 1º. A instalação deve ser feita por um profissional capacitado e com as ferramentas adequadas.
 - 2º. Mantenha o móvel livre de umidade ou à luz solar direta, fontes de calor. Utilize vedantes de silicone para vedar a junção dos tempos e plás com revestimento das paredes. Verifique as instalações hidráulicas periodicamente, a fim de evitar vazamentos.
 - 3º. Não coloque peso excessivo sobre os móveis, nunca se apoie sobre as portas, pois poderá ocasionar desalinhamento ou deslocamento das mesmas.
 - 4º. Não estenda toalhas úmidas ou molhadas sobre as portas do móveis, pois, ao longo do tempo, a umidade poderá causar danos permanentes.
 - 5º. Caso algum líquido tenha sido derramado no móvel, limpe o mais rápido possível, isso evita marcas desagáveis.
 - 6º. Usar flanela macia e seca, se necessário, use-a levemente umedecida em água pura, não se pode usar produtos de limpeza como álcool, lustra móveis e etc.
 - 7º. Todos os produtos devem ser conferidos no momento da entrega.
 - 8º. Garantia contra defeitos de fabricação 3 meses.
- A garantia de 3 meses da MGM é válida para defeitos relacionados à matéria-prima e à produção do móvel. Outros defeitos que não se enquadram na cobertura da garantia são:**
- 1º. Desgaste ou acabamento do produto, ocorrido por uso intenso ou exposição a condições adversas como umidade, manuseio, frito e calor intensos, entre outros.
 - 2º. Defeitos ou desgastes causados por mau uso, esforços indevidos ou qualquer tipo de uso diferente daquele proposto pela empresa para o produto comprado.
 - 3º. Problemas causados por condições inadequadas do local onde o produto foi instalado, como, por exemplo, piso desnivelado, umidade excessiva, parede pouco resistente, entre outros.
 - 4º. Maus tratos, descuido, limpeza e/ou manutenção em desacordo com as instruções repassadas pela empresa.
 - 5º. Alterações feitas na estrutura ou acabamento do produto, diferente da forma como recebeu o produto em casa.
 - 6º. Ataques de cupins, fungos e outras pragas. Certifique-se, antes da instalação dos móveis da MGM, de que sua residência não possui focos de cupins, fungos ou outras pragas. Caso possuir, providencie uma desinfestação no local, imediatamente, antes da instalação dos móveis.
 - 7º. Lembre-se de que a substituição do produto não resolve o problema, pois, permanecendo o foco, o novo produto também terá sua estrutura e estética danificada. Assim, recomenda-se detelizar o local da instalação dos móveis periodicamente, a fim de evitar o ataque dessas pragas.

Los cuidados con el pedazo del hisher de mobiliario

- 1º. La instalación debe hacerse por un profesional calificado y con las herramientas apropiadas.
 - 2º. Mantenga el pedazo de mobiliario libre de la humedad o a la luz solar directa, fuentes de calor. Use vedantes de silicona para prohibir la unión de las tapas y fregetores con cubrir de las paredes. Verifique los medidos hidráulicos periódicamente para evitar las goteras.
 - 3º. No ponga el peso excesivo en los pedazos de mobiliario, nunca se apoye adelante en las puertas, porque puede causar desajustamiento o desplazamiento de los mismos.
 - 4º. No extienda las toallas húmedo o moje en las puertas de los pedazos de mobiliario, porque, a lo largo del tiempo, la humedad puede causar los daño y perjuicios permanentes.
 - 5º. En caso de que un poco de líquido se ha contactado en el pedazo de mobiliario, limpie el más rápido posible. Eso evitará las marcas indeseables.
 - 6º. Usar suave y seco, si la flanela necesaria, úsela ligeramente humedecido en la pura agua, ella no puede usar productos de limpiar como el alcohol, plie pedazos de mobiliario y etc.
 - 7º. Todos los productos deben verificarse en el momento de la entrega.
 - 8º. Garantía contra la producción defectuosa 3 meses.
- La garantía de 3 meses de MGM es válida para defectos relacionados al material crudo y a la producción del pedazo de mobiliario. Otros defectos que no se idean en el techado de la garantía son:**
- 1º. Consumo en el acabado del producto, pasó por intenso uso o exhibición a las condiciones adversas como la humedad, aire del mar, frío e intenso calor, entre otros.
 - 2º. Defectos o desgaste causados por el uso malo, esfuerzos impropios o cualquier uso lecllean diferente de eso propuesto por la compañía para el producto comprado.
 - 3º. Problemas causados por las condiciones inadecuadas del lugar donde el producto fue instalado, como, por ejemplo, yo ando la humedad desigual, excesiva, pared un poco resistente, entre otros.
 - 4º. Los malaritos, negligencia, limpieza y/o mantenimiento en la discordancia con las instrucciones repassadas por la compañía.
 - 5º. Alteraciones hechas en la estructura o termina del producto, diferente del formulario como recibió la casa del producto.
 - 6º. El ataque de termitas, champiñones y otra Praga. Se certifique, antes de la instalación de los pedazos de mobiliario de MGM, que la residencia del hisher no posee enfloques de termitas, champiñones u otras maldiciones. En caso de que posee, proporcione un detelización en el lugar, inmediatamente, antes de la instalación de los pedazos de mobiliario.
- Recuerde que la substitución del producto no resuelve el problema, porque, quedándose el enfoque, el nuevo producto también tendrá el hisher estructural y dañará las estetica. Así, se recomienda el lugar de la instalación de los pedazos de mobiliario para rociar periódicamente con el insecticida para evitar el ataque de esas maldiciones..

Cares with hisher piece of furniture

- 1º. The installation should be made by a qualified professional and with the appropriate tools
 - 2º. Maintain the piece of furniture free from humidity or to the direct solar light, sources of heat. Use vedantes of silicone to ban the junction of the lids and sinks with covering of the walls. Verify the hydraulic facilities periodically, in order to avoid leaks.
 - 3º. Don't put excessive weight on the pieces of furniture, never lean on on the doors, because it can cause desajustamiento or displacement of the same ones.
 - 4º. Don't extend towels humid or wet on the doors of the pieces of furniture, because, along the time, the humidity can cause permanent damages.
 - 5º. In case some liquid had been spilled in the piece of furniture, clean the fastest possible. That will avoid undesirable marks.
 - 6º. To use soft and dry, if necessary flannel, use her slightly moistened in pure water, she cannot use products of cleaning as alcohol, polishes pieces of furniture and etc.
 - 7º. All of the products should be checked in the moment of the delivery.
 - 8º. The warranty of 3 months of MGM is valid for defects related to the raw material and to the production of the piece of furniture. Other defects that are not framed in the covering of the warranty are:
- 1º. Consume in the finish of the product, happened by intense use or exhibition to adverse conditions as humidity, sea air, cold and intense heat, among others.
 - 2º. Defects or wear and tear caused by bad use, improper efforts or any use type different from that proposed by the company for the bought product.
 - 3º. Problems caused by inadequate conditions of the place where the product was installed, as, for instance, I step uneven, excessive humidity, wall a little resistant, among others.
 - 4º. Mistreatments, negligence, cleaning and/or maintenance in disagreement with the instructions reviewed by the company.
 - 5º. Alterations done in the structure or finish of the product, different from the form how it received the product home.
 - 6º. Attack of termites, mushrooms or other curses. Be certified, before the installation of the pieces of furniture of MGM, that hisher residence doesn't possess focuses of termites, mushrooms or other curses. In case it possesses, provide a detelization in the place, immediately, before the installation of the pieces of furniture.
- Remember that the substitution of the product doesn't solve the problem, because, staying the focus, the new product will also have hisher structure and damaged aestherics. Like this, it is recommended the place of the installation of the pieces of furniture to spray with insecticide periodically, in order to avoid the attack of those curses.

Agora que você já comprou o seu móvel, ele merece ser montado do jeito certo.

Erros de montagem causam mais de **60%** dos danos em móveis.

Por que contratar?

Tranquilidade do **início ao fim** da montagem



PROFISSIONAIS QUALIFICADOS

Especialistas certificados na **MadeiraMadeira Serviços**.



FERRAMENTAS PROFISSIONAIS

que **protegem** seus móveis.



AGENDAMENTO EM 24 HORAS

escolha a data e o turno **ideais para** você.



GARANTIA DE 3 MESES

de cobertura **completa**.

Mais de 1 MILHÃO DE MONTAGENS
★ com avaliação 4.7 ★

Mariana S., São Paulo

"Chegaram no horário e montaram tudo rapidamente. Serviço incrível!"



Carlos R., Belo Horizonte

"Tentei montar sozinho e foi um desastre. Com a **MadeiraMadeira Serviços** ficou perfeito."



Ana P., Rio de Janeiro

"Agendamento ágil e **montagem pontual e perfeita**. Recomendo demais!"



Agende agora pelo
QR Code

Madeira**Madeira** Serviços · Atendimento em todo o Brasil



Escaneie o QRCode