

Requisitos para montagem / Requisitos para el montaje / Requirements for assembly

Broca 10mm e 06mm Taladro / Drill 10mm and 06mm		Martelo Martillo / Hammer		Trena Cinta métrica Tape measure		Nível Nivel / Level		Chave Philips Llave / Key Philips		Furadeira Taladro / Drill		02 Pessoas Personas / Peoples	
---	--	------------------------------	--	--	--	------------------------	--	--------------------------------------	--	------------------------------	--	----------------------------------	--

Elaboração: *Estúdio Costa* Projetos *Apruxada: Cartas Ramiro Gerente de produção*

Relação de peças

N°	Cod.	Descrição	Comp.	Larg.	Esp.	Qtd
01	10278	Base	495	293	12	1
02	11414	Lateral direita / Derecho Lateral / Right side	440	293	12	1
03	11416	Lateral esquerda / Left side / Izquierda lateral	440	293	12	1
04	10284	Porta / Puerta / Door	352	295	12	1
05	10279	Divisão / Division	328	292	12	1
06	10297	Travessa frontal / Travessa frontal / Front crossbar	495	100	12	1
07	10298	Travessa traseira / Travessa traseiro / Back crossbar	495	100	12	1
08	10300	Lateral espelheira / Lateral espejo/ Side mirror	180	125	12	1
09	10303	Panel / Panel	540	440	12	1
10	10304	Prateleira maior / Estante más grande / Largest shelf	530	126	12	1
11	10306	Prateleira menor / Estante más pequeno / Small shelf	220	126	12	1
12	10307	Prateleira / Estante / Shelf	196	292	12	1
A	Cód.106	2X	2X			1X
Bucha 06mm	B	Cód.107	3X			
Bucha 10mm	F	Cód.723	2X			
Cavilha 6x20		J	Cód.766	2X		
I	Cód.764	2X	J	Cód.766	2X	
Parafuso philips 4x25	M	Cód.759	3X			
Parafuso philips 4x40	N	Cód.9738	1X			
Puxador Sava		O	Cód.782	2X		
Parafuso Flange 5x12	O	Cód.782	2X			
Parafuso 5x40 estrutural	P	Cód.10401	1X			
Pia Lotus						
Parafuso philips 3,5x35	H	Cód.763	1X			
Parafuso philips 3,5x12	G	Cód.761	9X			
Parafuso philips 3,5x12	K	Cód.4445	4X			
Parafuso philips 3,5x12	L	Cód.756	12X			
Parafuso philips 3,5x35	E	Cód.2339	20X			
Bucha 06mm		F	Cód.723	2X		
Dobradilha 26mm		C	Cód.713	2X		
Calço dobradiça		D	Cód.718	1X		
Cantoneira Barrote						

Data de elaboração: 01/10/2020

Data de Alteração: 00/00/0000

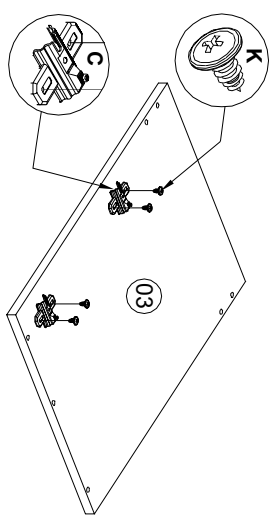
Versão: 01

Pág.: 1/4

01º Passo: Fixar Calço Dobradça suporte (C) na Lateral Esquerda 03 usando o parafuso 5x12 (K).

02º Passo: Fije la cuña de la Bisagra de soporte (C) en el lado izquierdo 03 con el tornillo 5x12 (K).

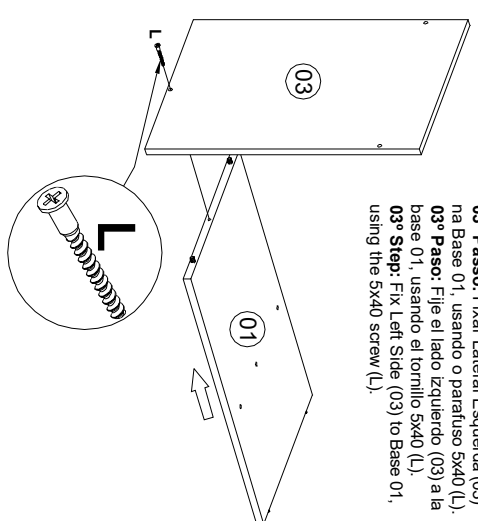
03º Step: Fix Support Hinge Shim (C) to the Left Side 03 using the 5x12 screw (K).



03º Passo: Fixar Lateral Esquerda (03) na Base 01, usando o parafuso 5x40 (L).

03º Paso: Fije el lado izquierdo (03) a la base 01, usando el tornillo 5x40 (L).

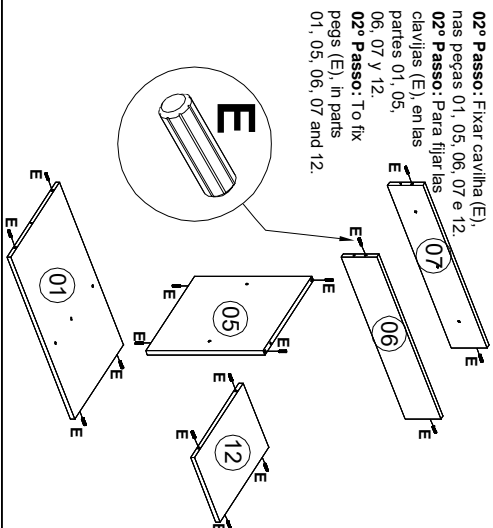
03º Step: Fix Left Side (03) to Base 01, using the 5x40 screw (L).



02º Passo: Fixar cavilha (E), nas peças 01, 05, 06, 07 e 12.

02º Paso: Para fijar las clavijas (E), en las partes 01, 05, 06, 07 y 12.

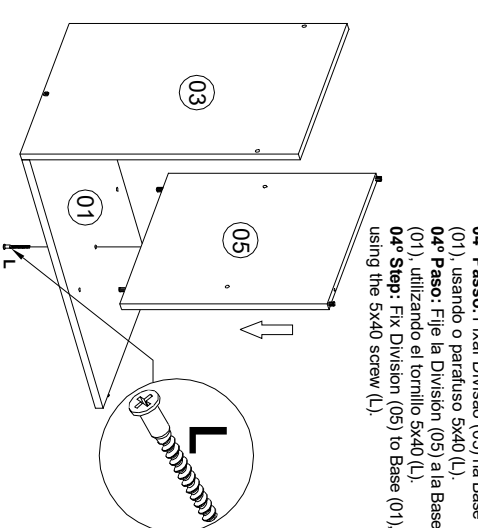
02º Passo: To fix pegs (E), in parts 01, 05, 06, 07 and 12.



04º Passo: Fixar Divisão (05) na Base (01), usando o parafuso 5x40 (L).

04º Paso: Fije la División (05) a la Base (01), utilizando el tornillo 5x40 (L).

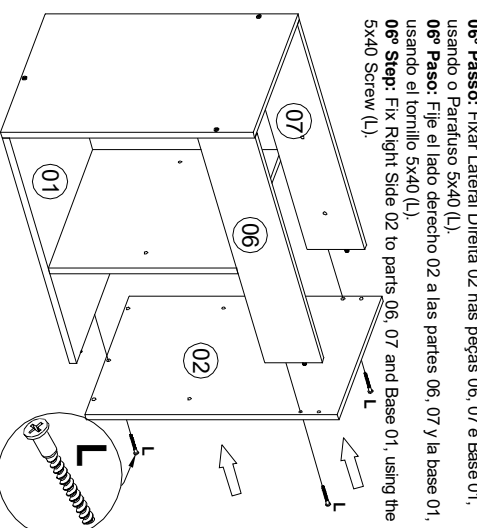
04º Step: Fix Division (05) to Base (01), using the 5x40 screw (L).



06º Passo: Fixar Lateral Direita 02 nas peças 06, 07 e Base 01, usando o Parafuso 5x40 (L).

06º Paso: Fije el lado derecho 02 a las partes 06, 07 y la base 01, usando el tornillo 5x40 (L).

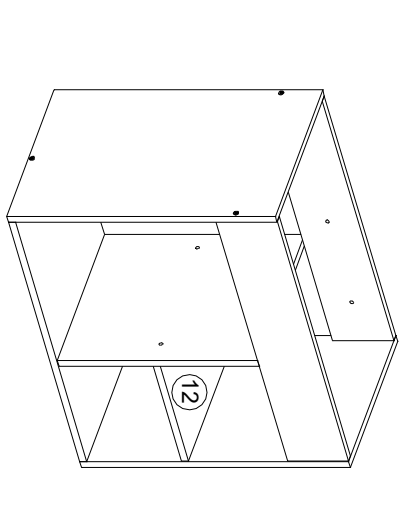
06º Step: Fix Right Side 02 to parts 06, 07 and Base 01, using the 5x40 Screw (L).



07º Passo: Encaixe a Prateleira (12).

07º Paso: Coloque la Balda (12).

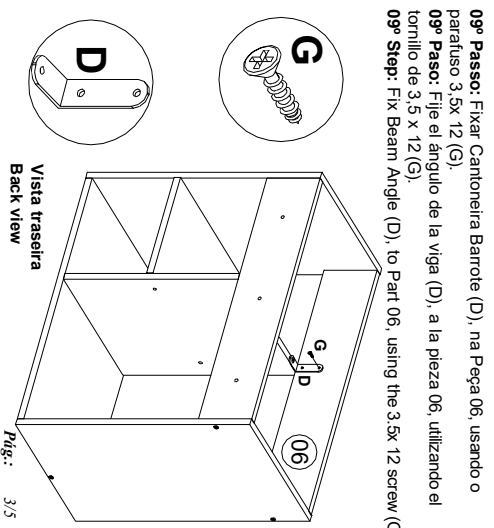
07º Step: Fit the Shelf (12).



09º Passo: Fixar Cantoneira Barroto (D), na Peça 06, usando o parafuso 3,5x 12 (G).

09º Paso: Fije el ángulo de la viga (D), a la pieza 06, utilizando el tornillo de 3,5 x 12 (G).

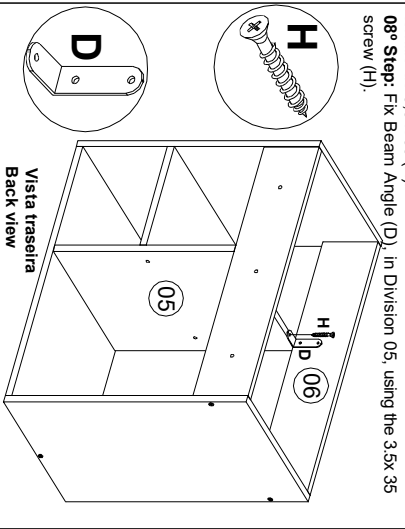
09º Step: Fix Beam Angle (D), to Part 06, using the 3,5x 12 screw (G).



08º Passo: Fixar Cantoneira Barroto (D), na Divisão 05, usando o Parafuso 3,5x 35 (H).

08º Paso: Fije el ángulo de haz (D), en la división 05, utilizando el tornillo de 3,5 x 35 (H).

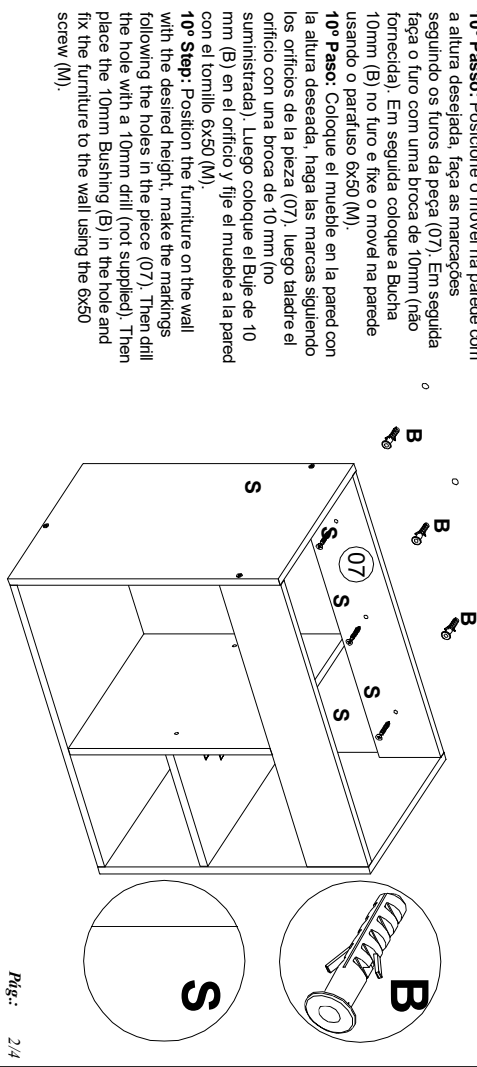
08º Step: Fix Beam Angle (D), in Division 05, using the 3,5x 35 screw (H).



10º Passo: Posicione o movel na parede com a altura desejada, faça as marcações seguindo os furos da peça (07). Em seguida faça o furo com uma broca de 10mm (não fornecida). Em seguida coloque a Bucha 10mm (B) no furo e fixe o movel na parede usando o parafuso 6x50 (M).

10º Paso: Coloque el mueble en la pared con la altura deseada, haga las marcas siguiendo los orificios de la pieza (07), luego taladre el orificio con una broca de 10 mm (no suministrada). Luego coloque el Bujie de 10 mm (B) en el orificio y fije el mueble a la pared con el tornillo 6x50 (M).

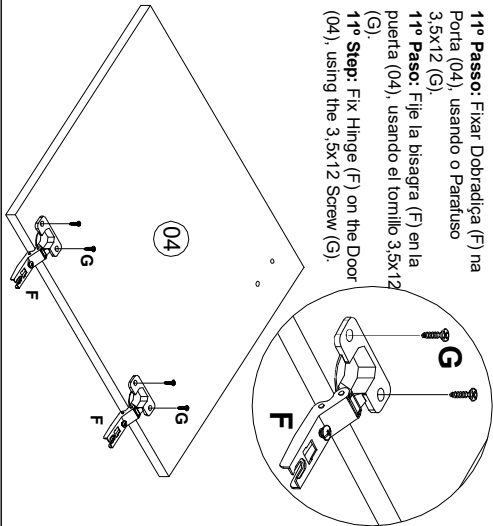
10º Step: Position the furniture on the wall with the desired height, make the markings following the holes in the piece (07). Then drill the hole with a 10mm drill (not supplied). Then place the 10mm Bushing (B) in the hole and fix the furniture to the wall using the 6x50 screw (M).



1º Paso: Fixar Dobradilla (F) na Porta (04), usando o Parafuso 3,5x12 (G).

1º Paso: Fije la bisagra (F) en la puerta (04), usando el tornillo 3,5x12 (G).

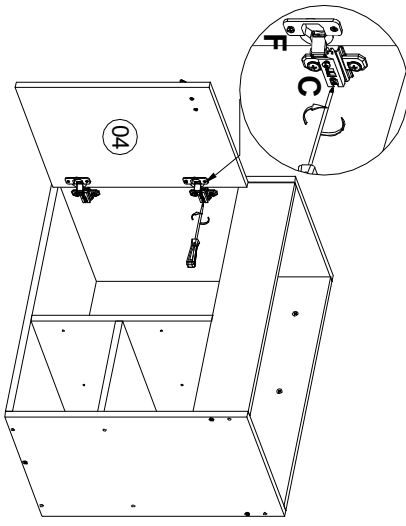
1º Step: Fix Hinge (F) on the Door (04), using the 3,5x12 Screw (G).



13º Paso: Fixar Porta (04) com a dobradilla (F) no Calço (C).

13º Paso: Puerta fija (04) con la bisagra (F) en la cuña (C).

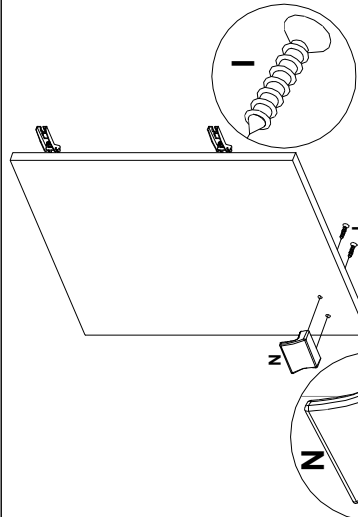
13º Step: Fixed Door (04) with the hinge (F) on the Shim (C).



12º Paso: Fixar Puxador Sava (N) na Porta (04), usando o Parafuso 4x25 (I).

12º Paso: Fije la manija Sava (N) a la puerta (04), usando el tornillo 4x25 (I).

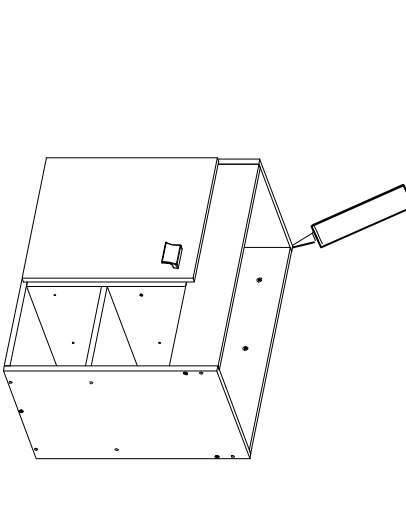
12º Step: Fix Sava Handle (N) to the Door (04), using the 4x25 Screw (I).



14º Paso: Use silicone nas bordas do móvel para fixar Pia (P).

14º Paso: Use silicona en los bordes de los muebles para fijar Pia (P).

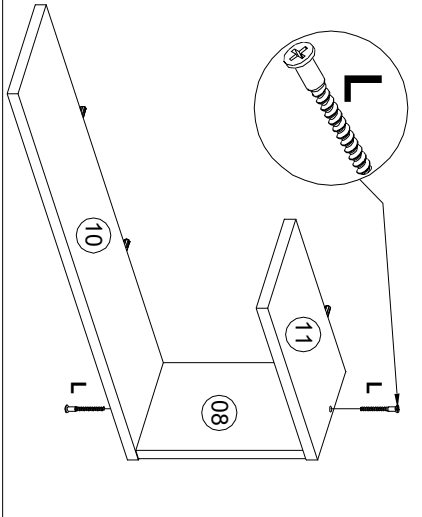
14º Step: Use silicone on the edges of the furniture to fix Pia (P).



16º Paso: Unir peças 08, 10 e 11 usando o parafuso 5x40 (L).

16º Paso: Una las piezas 08, 10 y 11 con el tornillo 5x40 (L).

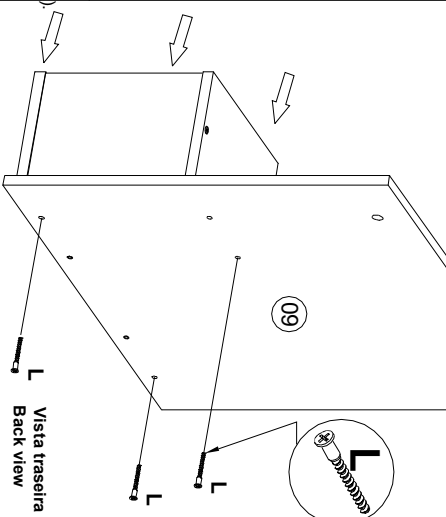
16º Step: Join parts 08, 10 and 11 using the 5x40 screw (L).



17º Paso: Fixar Painel 09 nas peças 08, 10 e 11 usando o Parafuso 5x40 (L).

17º Paso: Fije el Panel 09 a las partes 08, 10 y 11 usando el Tornillo 5x40 (L).

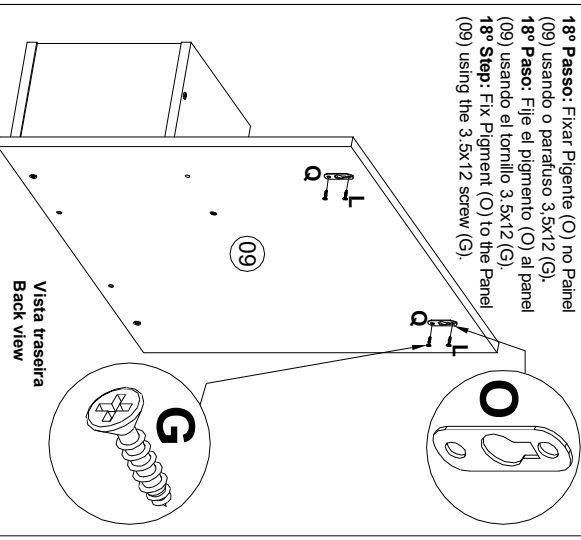
17º Step: Fix Panel 09 to parts 08, 10 and 11 using the 5x40 Screw (L).



18º Paso: Fixar Pigmente (O) no Painel (09) usando o parafuso 3,5x12 (G).

18º Paso: Fije el pigmento (O) al panel (09) usando el tornillo 3,5x12 (G).

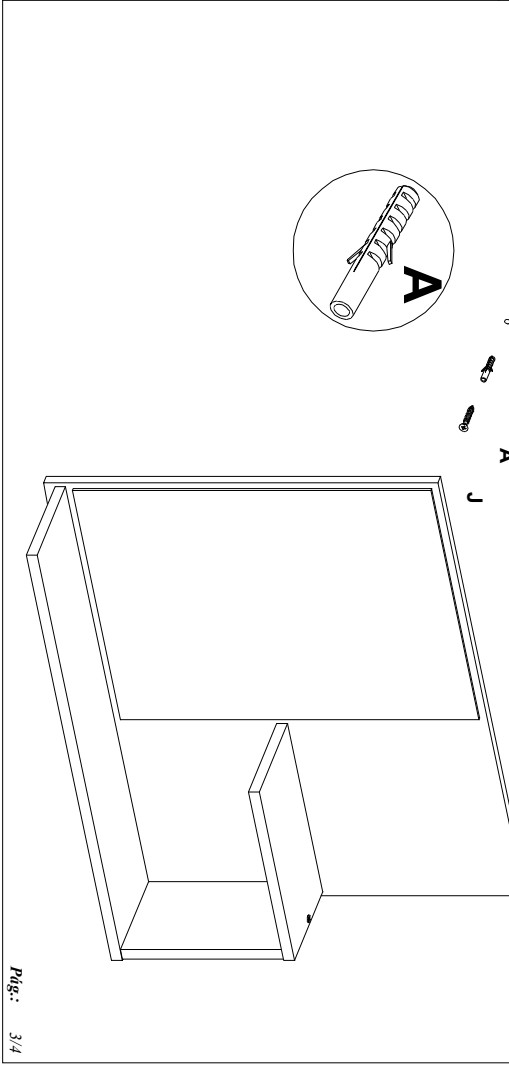
18º Step: Fix Pigment (O) to the Panel (09) using the 3,5x12 screw (G).



19º Paso: Posicione o móvel na parede com a altura desejada. Em seguida faça o furo com uma broca de 06mm (não fornecida). Em seguida coloque a Bucha 06mm (A) no furo e Pendure a Espelheira na parede usando o parafuso 4x40 (U).

19º Paso: Coloque los muebles en la pared con la altura deseada. Luego taladre el orificio con una broca de 06 mm (no incluida). Luego coloque el buje de 06 mm (A) en el orificio y cuelgue el espejo en la pared con el tornillo 4x40 (U).

19º Step: Position the furniture on the wall with the desired height. Then drill the hole with a 06mm drill bit (not supplied). Then place the 06mm Bushing (A) in the hole and Hang the Mirror on the wall using the 4x40 screw (U).



Cuidados com o seu móvel

- 1º. A instalação deve ser feita por um profissional capacitado e com as ferramentas adequadas.
- 2º. Mantenha o móvel livre de umidade ou à luz solar direta, fontes de calor. Utilize vedantes de silicone para vedar a junção dos tempos e plás com revestimento das paredes. Verifique as instalações hidráulicas periodicamente, a fim de evitar vazamentos.
- 3º. Não coloque peso excessivo sobre os móveis; nunca se apoie sobre as portas, pois poderá ocasionar desalinhamento ou deslocamento das mesmas.
- 4º. Não estenda toalhas úmidas ou molhadas sobre as portas de móveis, pois, ao longo do tempo, a umidade poderá causar danos permanentes.
- 5º. Caso algum líquido tenha sido derramado no móvel, limpe o mais rápido possível, isso evitará marcas indesejáveis.
- 6º. Usar flanela macia e seca, se necessário, use-a levemente umedecida em água pura, não se pode usar produtos de limpeza como álcool, lustra móveis e etc.
- 7º. Todos os produtos devem ser conferidos no momento da entrega.
- 8º. Garantia contra defeitos de fabricação 3 meses.

A garantia de 3 meses da MGM é válida para defeitos relacionados à matéria-prima e à produção do móvel. Outros defeitos que não se enquadram na cobertura da garantia são:

- 1º. Desgaste no acabamento do produto, ocorrido por uso intenso ou exposição a condições adversas como umidade, mancha, frio e calor intensos, entre outros.
- 2º. Defeitos ou desgastes causados por mau uso, esforços indevidos ou qualquer tipo de uso diferente daquele proposto pela empresa para o produto comprado.
- 3º. Problemas causados por condições inadequadas do local onde o produto foi instalado, como, por exemplo, piso desnivelado, umidade excessiva, parede pouco resistente, entre outros.
- 4º. Maus tratos, descuido, limpeza e/ou manutenção em desacordo com as instruções repassadas pela empresa.
- 5º. Alterações feitas na estrutura ou acabamento do produto, diferente da forma como recebeu o produto em casa.
- 6º. Ataque de cupins, fungos e outras pragas. Certifique-se, antes da instalação dos móveis da MGM, de que sua residência não possui focos de cupins, fungos ou outras pragas. Caso possuir, providencie uma dedetização no local, imediatamente, antes da instalação dos móveis.
- 7º. Lembre-se de que a substituição do produto não resolve o problema, pois, permanecendo o foco, o novo produto também terá sua estrutura e estética danificada. Assim, recomenda-se dedetizar o local da instalação dos móveis periodicamente, a fim de evitar o ataque dessas pragas.

Los cuidados con el pedazo de mobiliario

- 1º. La instalación debe hacerse por un profesional calificado y con las herramientas apropiadas.
 - 2º. Mantenga el pedazo de mobiliario libre de la humedad o a la luz solar directa, fuentes de calor. Use vedantes de sílice para evitar la unión de las tapas y fregaderos con cubrir de las paredes. Verifique los medidos hidráulicos periódicamente para evitar las goteras.
 - 3º. No ponga el peso excesivo en los pedazos de mobiliario, nunca se apoye adelante en las puertas, porque puede causar desajuste o desplazamiento de los mismos.
 - 4º. No extienda las toallas húmedas o moje en las puertas de los pedazos de mobiliario, porque, a lo largo del tiempo, la humedad puede causar el daño y perjuicios permanentes.
 - 5º. En caso de que un poco de líquido se ha contactado en el pedazo de mobiliario, limpie el más rápido posible. Eso evitará las marcas indeseables.
 - 6º. Usar suave y seco, si la flanela necesaria, úsela ligeramente húmeda en el agua pura, ella no puede usar productos de limpiar como el alcohol, puede pedazos de mobiliario y etc.
 - 7º. Todos los productos deben verificarse en el momento de la entrega.
 - 8º. Garantizo contra la producción de insectos 3 meses.
- La garantía de 3 meses de MGM es válida para defectos relacionados al material crudo y a la producción del pedazo de mobiliario. Otros defectos que no se idean en el techado de la garantía son:**
- 1º. Consumo en el acabado del producto, pasó por intenso uso o exhibición a las condiciones adversas como la humedad, aire del mar, frío e intenso calor, entre otros.
 - 2º. Defectos o desgaste causados por el uso malo, esfuerzos impropios o cualquier uso teclan diferente de eso propuesto por la compañía para el producto comprado.
 - 3º. Problemas causados por las condiciones inadecuadas del lugar donde el producto fue instalado, como, por ejemplo, yo ando la humedad desigual, excesiva, pared un poco resistente, entre otros.
 - 4º. Los malaratos, negligencia, limpieza y/o mantenimiento en la discordancia con las instrucciones repassadas por la compañía.
 - 5º. Alteraciones hechas en la estructura o termina del producto, diferente del formulario como recibió la casa del producto.
 - 6º. El ataque de termitas, champiñones y otra Praga. Se certifique, antes de la instalación de los pedazos de mobiliario de MGM, que la residencia del his/her no posee enfuques de termitas, champiñones u otras maldiciones. En caso de que posee, proporcione un dedetización en el lugar, inmediatamente, antes de la instalación de los pedazos de mobiliario.
- Recuerde que la substitución del producto no resuelve el problema, porque, quedándose el enfoque, el nuevo producto también tendrá el his/her estructura y dañará las estética. Así, se recomienda el lugar de la instalación de los pedazos de mobiliario para rociar periódicamente con el insecticida para evitar el ataque de esas maldiciones..

Cares with his/her piece of furniture

- 1º. The installation should be made by a qualified professional and with the appropriate tools
 - 2º. Maintain the piece of furniture free from humidity or to the direct solar light, sources of heat. Use vedantes de silicone to ban the junction of the lids and sinks with covering of the walls. Verify the hydraulic facilities periodically, in order to avoid leaks.
 - 3º. Don't put excessive weight on the pieces of furniture, never lean on on the doors, because it can cause desajuste or displacement of the same ones.
 - 4º. Don't extend towels humid or wet on the doors of the pieces of furniture, because, along the time, the humidity can cause permanent damages.
 - 5º. In case some liquid has been spilled in the piece of furniture, clean the fastest possible. That will avoid undesirable marks.
 - 6º. To use soft and dry, if necessary flannel, use her slightly moistened in pure water, she cannot use products of cleaning as alcohol, polishes pieces of furniture and etc.
 - 7º. All of the products should be checked in the moment of the delivery.
 - 8º. It guaranteed against production defects 3 months.
- The warranty of 3 months of MGM is valid for defects related to the raw material and to the production of the piece of furniture. Other defects that are not framed in the covering of the warranty are:**
- 1º. Consume in the finish of the product, happened by intense use or exhibition to adverse conditions as humidity, sea air, cold and intense heat, among others.
 - 2º. Defects or wear and tear caused by bad use, improper efforts or any use type different from that proposed by the company for the bought product.
 - 3º. Problems caused by inadequate conditions of the place where the product was installed, as, for instance, I step uneven, excessive humidity, wall a little resistant, among others.
 - 4º. Mistreatments, negligence, cleaning and/or maintenance in disagreement with the instructions reviewed by the company.
 - 5º. Alterations done in the structure or finish of the product, different from the form how it received the product home.
 - 6º. Attack of termites, mushrooms and other Pragas. Be certified, before the installation of the pieces of furniture of MGM, that his/her residence doesn't possess focuses of termites, mushrooms or other curses. In case it possesses, provide a dedetization in the place, immediately, before the installation of the pieces of furniture.
- Remember that the substitution of the product doesn't solve the problem, because, staying the focus, the new product will also have his/her structure and damaged aesthetics. Like this, it is recommended the place of the installation of the pieces of furniture to spray with insecticide periodically, in order to avoid the attack of those curses.

