

MANUAL DE INSTRUÇÕES

RECOMENDAÇÕES

Para ser utilizado com ombrelones laterais de até 300 cm de diâmetro.

Manter o ombrelone fechado quando não estiver sendo utilizado.

Em caso de chuva ou vento forte fechar o guarda-sol imediatamente e recolher a guia.

MANUTENÇÃO E LIMPEZA

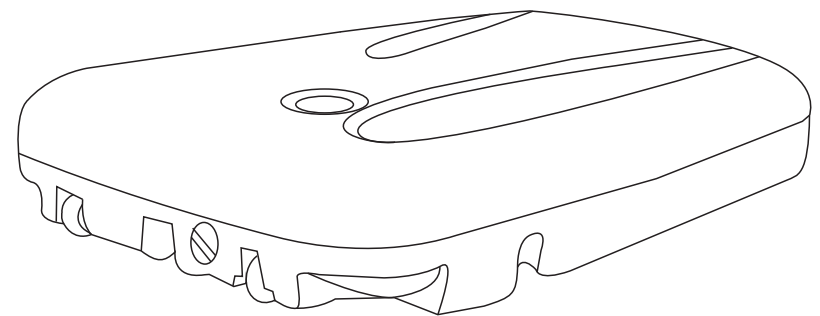
Encha a base com água e depois conecte o ombrelone no furo.

Peso máximo após cheio d'água: 55 Kg.

MANUAL DE INSTRUÇÕES

BASE

Ombrelone Lateral



COMPONENTES

1 UNID.



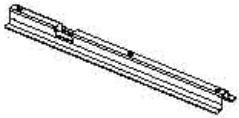
(A)

4 UNID.



(D)

1 UNID.



(B)

5 UNID.



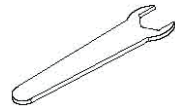
(E)

1 UNID.



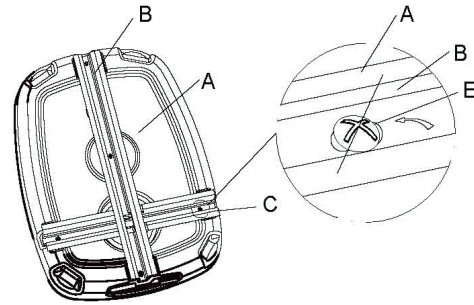
(C)

1 UNID.

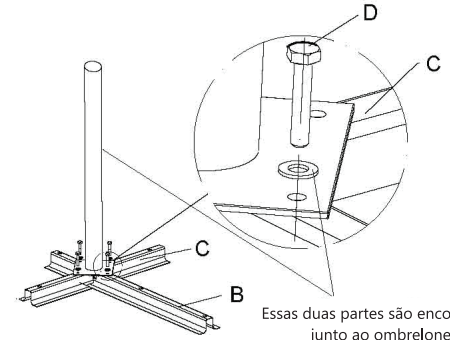


(F)

INSTRUÇÕES DE MONTAGEM

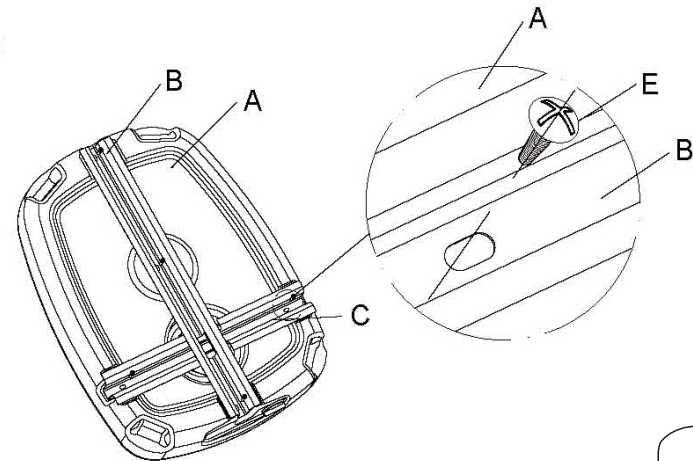


1



2

Essas duas partes são encontradas junto ao ombrelone.



3

