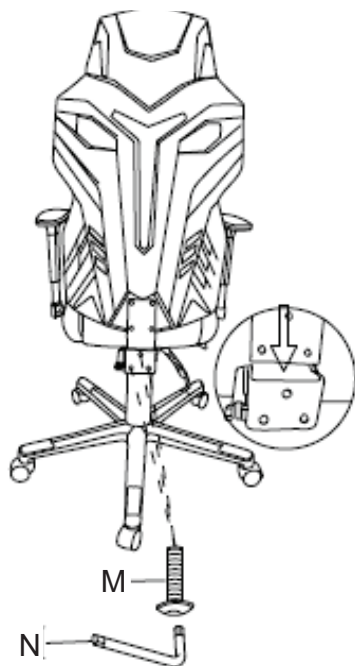


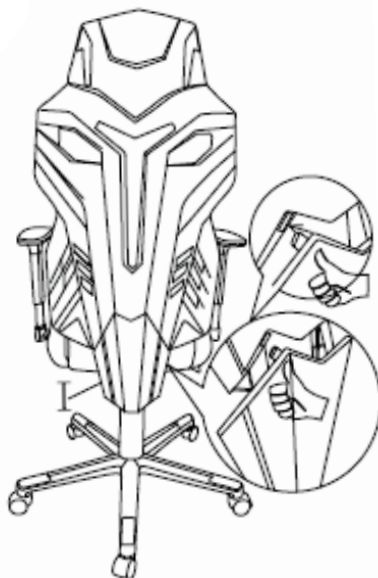
INSTRUÇÕES DE MONTAGEM

6. Utilizando os parafusos (M), fixe o suporte de metal no assento montado.



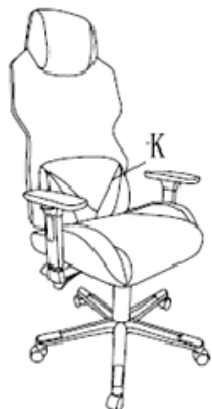
6

7. Coloque corretamente nas costas do encosto o parte do encosto (J).



7

8. Posicione a almofada (K) na cadeira.



8



AVISO IMPORTANTE:

Favor travar o mecanismo de *relax* ao reclinar o encosto, evitando possíveis quedas.

MANUAL DE INSTRUÇÕES

CADEIRA OFFICE

Pro Gamer Z



RECOMENDAÇÕES

Uso interno. Não expor ao sol ou umidade.






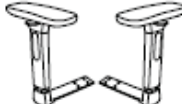







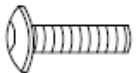
Não exceder a capacidade de peso indicada.

MANUTENÇÃO E LIMPEZA

Limpar com pano macio umedecido em solução de água e sabão neutro e secar em seguida.

Não utilizar produtos químicos ou abrasivos.

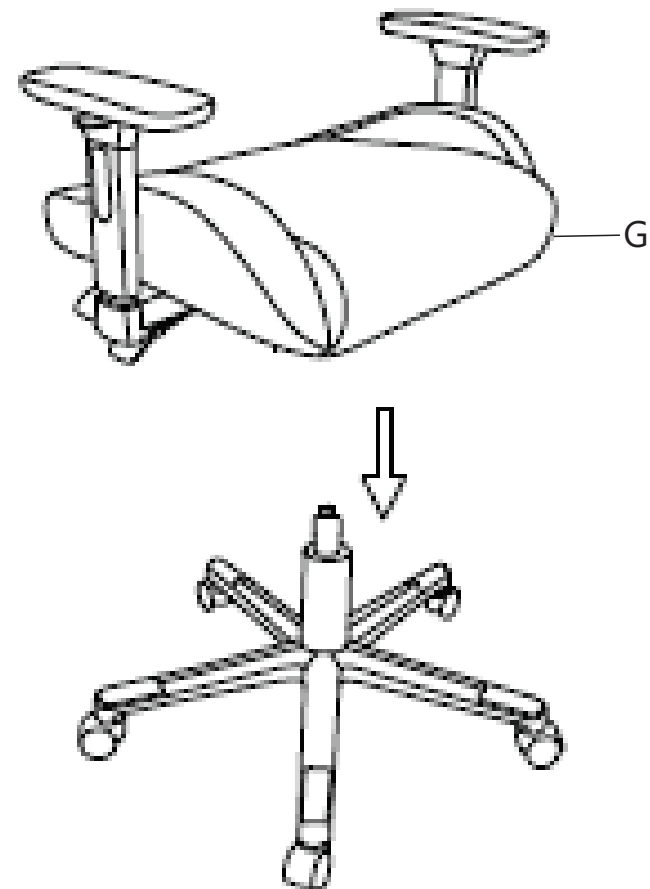
COMPONENTES

 A	 G
 B	 H
 C	 I
 D	 J
 E	 K
 F	<p>12 UNID. - 25mm</p>  L
 N	<p>3 UNID. - 20mm</p>  M

FAVOR NÃO RETIRAR A ETIQUETA COM O NÚMERO DE IDENTIFICAÇÃO QUE ACOMPANHA A PEÇA.

INSTRUÇÕES DE MONTAGEM

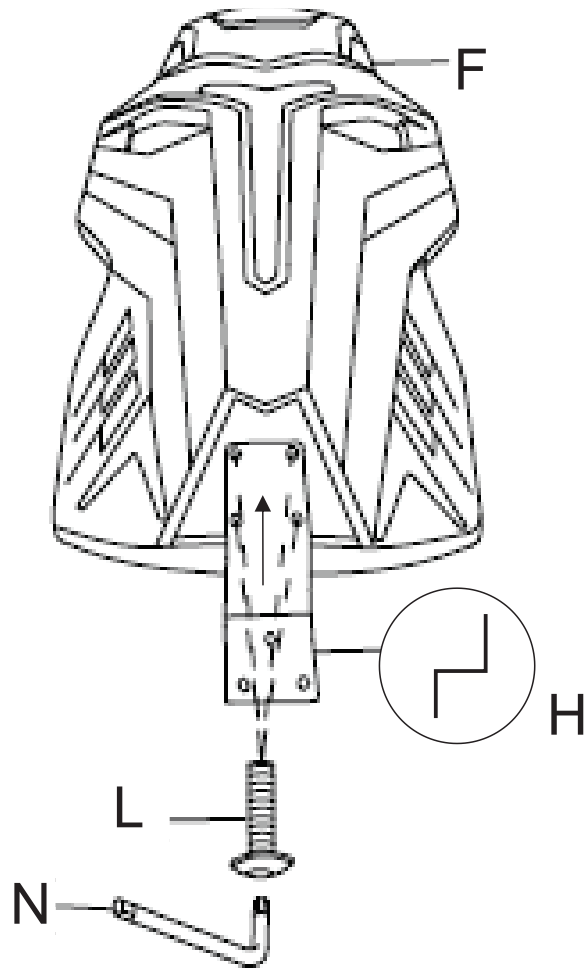
5. Coloque o assento completo corretamente na base montada.



5

INSTRUÇÕES DE MONTAGEM

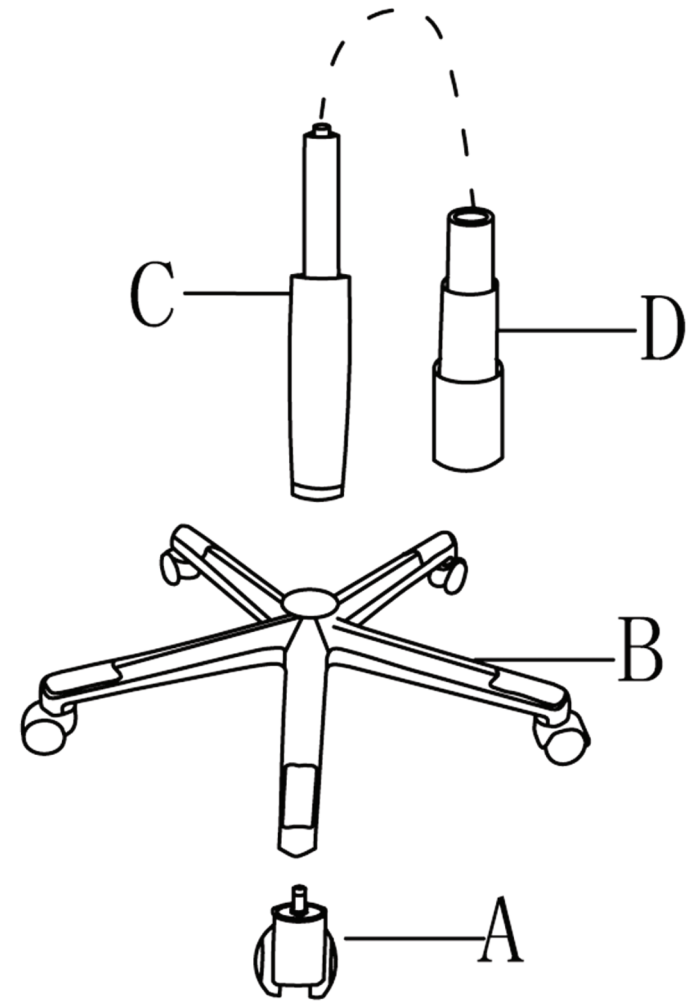
4. Utilizando os parafusos (L), posicione o suporte de metal (H) no encosto (F). Cuide para a placa de metal estar posicionada da forma correta como indica a imagem.



4

INSTRUÇÕES DE MONTAGEM

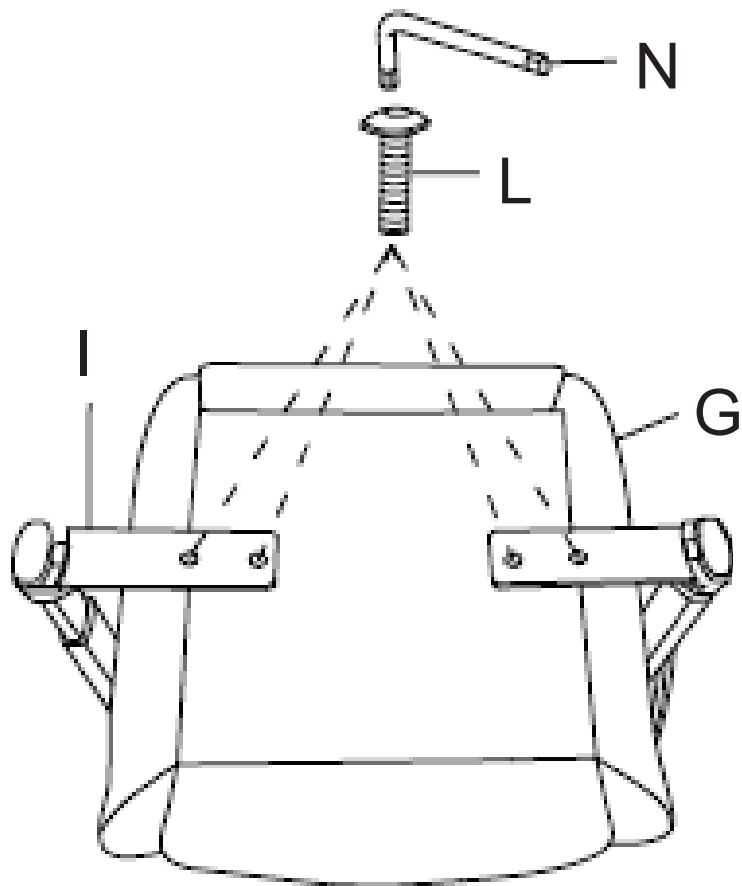
1. Insira as 5 rodinhas (A) e o pistão (C) na base (B). Cubra o pistão com a capa (D).



1

INSTRUÇÕES DE MONTAGEM

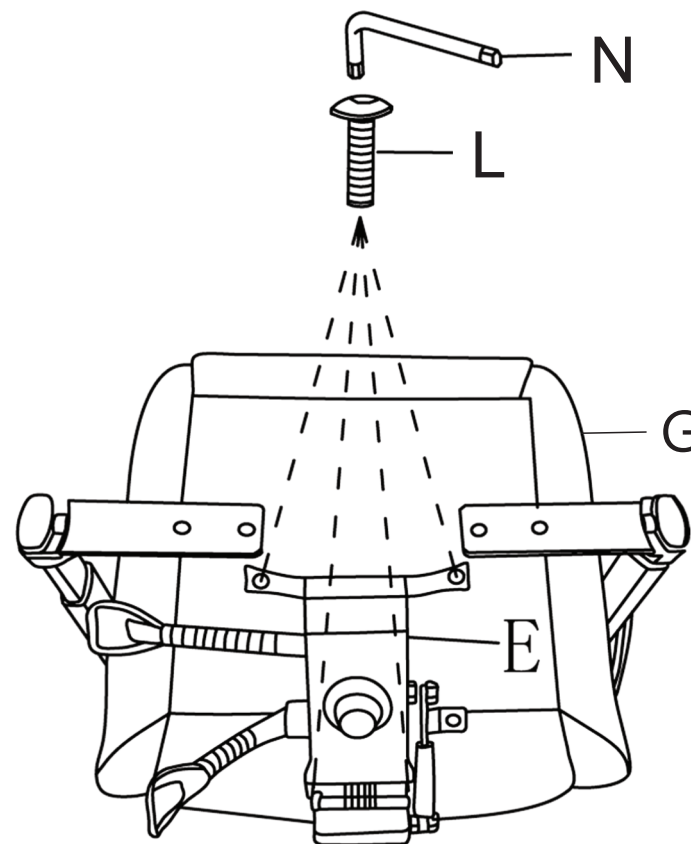
2. Usando os parafusos (L), posicione os braços (I) corretamente no assento (G).



2

INSTRUÇÕES DE MONTAGEM

3. Usando os parafusos (L) fixe o mecanismo (E) no assento (G).



3