



Av. das Indústrias, nº 157 - Bairro Belo Horizonte - Rodeiro /MG
Fone/Fax (32) 3577 - 3950
www.leifermoveis.com.br - assistencia@leifermoveis.com.br

CADEIRAS ESTOFADAS PÉS DE MADEIRA

Belle, Ilhéus, Isis, Larissa New



ACESSE O VÍDEO
DESTE PRODUTO

INSCREVA-SE NO CANAL

Abra a câmera do seu
celular e
escaneie o qr code.

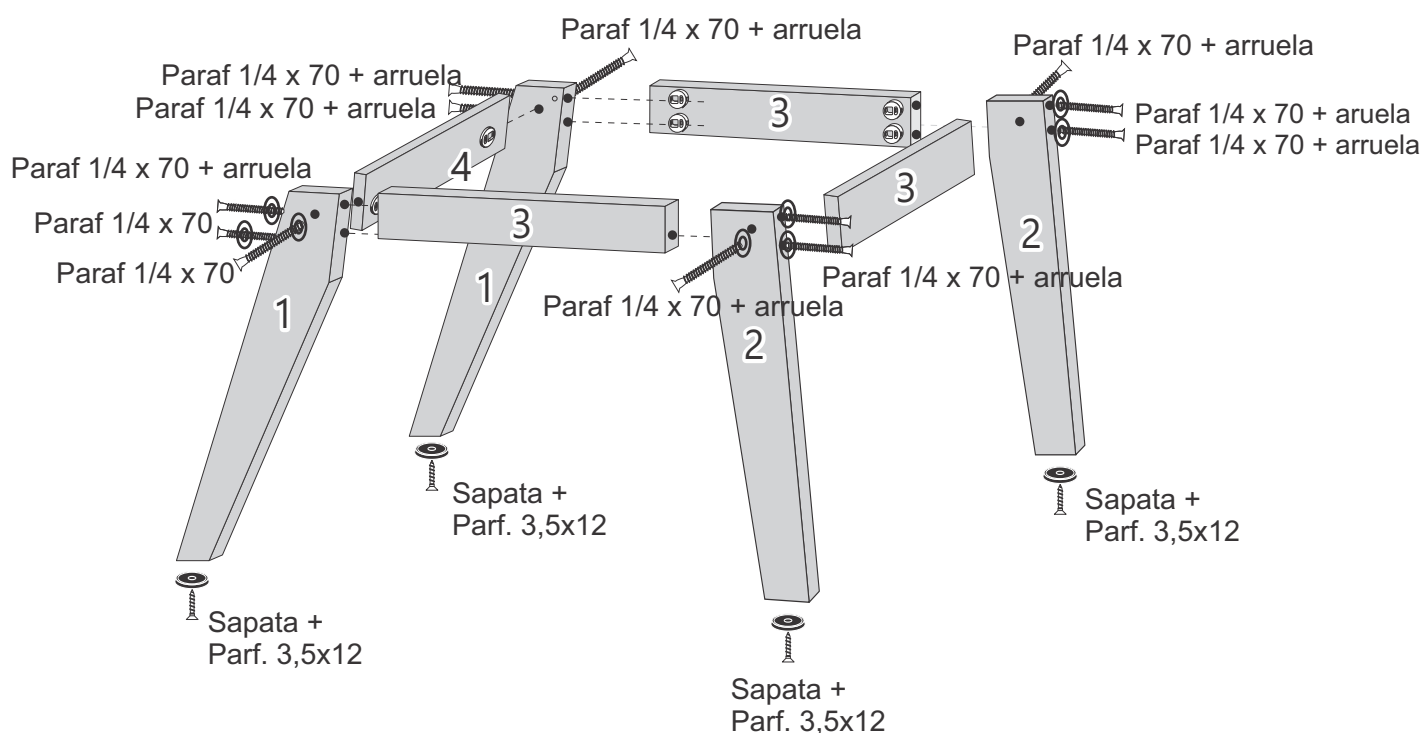


ESQUEMA DE MONTAGEM

04/02/2026

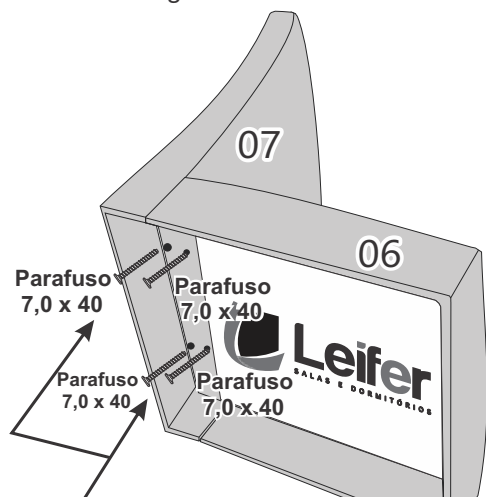
| | | |
|-------------------------------------|---|--|
| Anel Fixador com porca 24 UN | Cantoneiras Montagem Assento 04 UN | Parafuso 4,0 x 50 (Montagem Aplique Cadeira) 04 UN |
| Parafuso 3,5 x 12 72 UN | 1/4 x 70 Cabeça 13 16 UN | Parafuso 7,0 x 40 CAB 10mm 08 UN |
| Sapatas 08 UN | | Tampa Furo 08 mm 04 UN |
| Arruelas 08 UN | Cantoneiras Montagem Assento 04 UN | Chapa Reta 10 furos 04 UN |

1º Passo: montar a base da cadeira, conforme figura abaixo !



2º Passo:

encaixar o assento no encosto, alinhando os mesmos.
Usar parafuso 7 x 40 para fixar o assento no encosto conforme imagem abaixo !



Observação:

Primeiro usar parafuso 7 x 40 para prender o assento no encosto.

ESTRUTURA DAS CADEIRAS:

BELLE - CÓD: 26385

ISIS - CÓD: 24442

ILHÉUS - CÓD: 19469

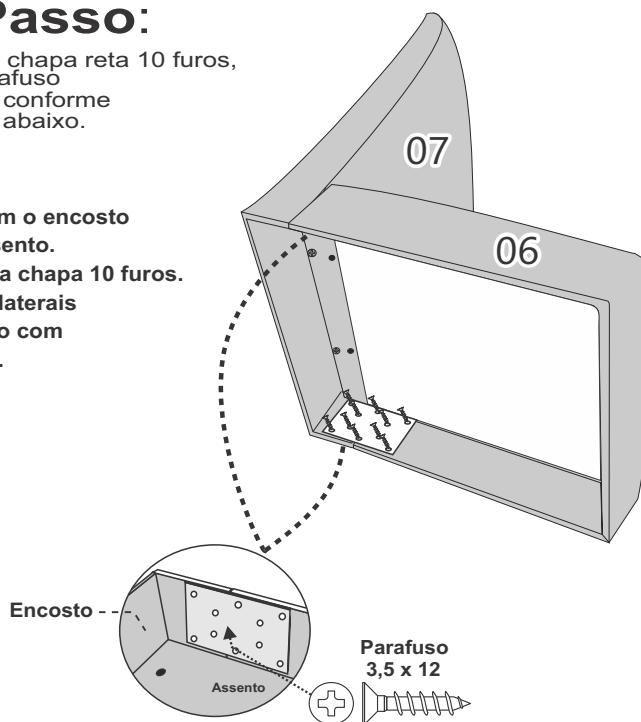
LARISSA - CÓD: 19472

| CÓDIGO | Nº | DESCRIÇÃO | |
|--------|----|------------------------------|----|
| 21016 | 01 | PÉ TRASEIRO | 04 |
| 21014 | 02 | PÉ FRONTAL | 04 |
| 21016 | 03 | PINÁZIO LATERAL | 06 |
| 21015 | 04 | PINÁZIO FRONTAL | 02 |
| 15113 | 06 | ASSENTO ISIS | 02 |
| 24616 | 07 | ENCOSTO ISIS | 02 |
| 26432 | 07 | ASSENTO BELLE | 02 |
| 24602 | 07 | ENCOSTO BELLE | 02 |
| 12185 | 07 | ASSENTO ILHEUS | 02 |
| 19347 | 07 | ENCOSTO ILHEUS | 02 |
| 18230 | 07 | ASSENTO LARISSA | 02 |
| 17325 | 07 | ENCOSTO LARISA | 02 |
| 21609 | 08 | KIT FERRAGEM ILHEUS /LARISSA | 01 |
| 21606 | 08 | KIT FERRAGEM | 01 |

3º Passo:

Pegue a chapa reta 10 furos, com parafuso 3,5 x 12 conforme imagem abaixo.

Facear bem o encosto com o assento para fixar a chapa 10 furos. Nas duas laterais do assento com o encosto.



PARA ASSISTÊNCIA TÉCNICA VEJA QUAL O NOME DO PRODUTO RECEBIDO E RELACIONE COM O CÓDIGO ACIMA DO APLIQUE E ENCOSTO CORRESPONDENTES.

4º Passo: Usar na peça Nº 05 (APLIQUE) parafuso 4,0 x 50 + Tapa Furo.
Para prender os pés no assento usar cantoneiras 02 furos conforme imagem abaixo.

